

Тема проекта: Винт Архимеда

Автор проекта: Тыганов Е. Е.

Руководитель: Голубеева Т. В.

Консультант: Шкаровский М.

Год: 2022

Источники информации:

- https://ru.wikipedia.org/wiki/%D0%90%D1%80%D1%85%D0%B8%D0%BC%D0%B5%D0%B4%D0%BE%D0%B2_%D0%B2%D0%B8%D0%BD%D1%82
- <http://kakizobreli.ru/что-изобрёл-архимед/>

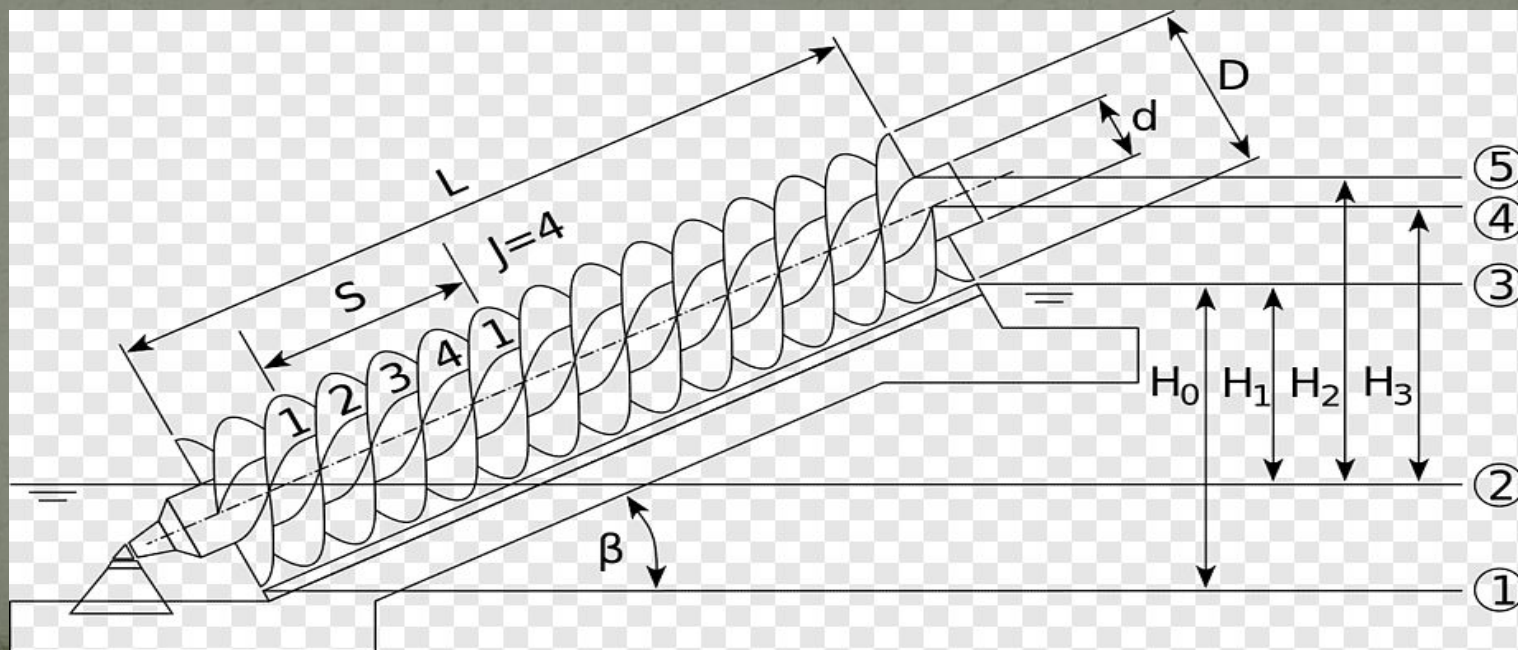
Цель работы

- Выяснить историю создания винта Архимеда
- Строение (чертеж)
- Использование
в современном мире
- Варианты применения



Физические законы

- Контактная поверхность между винтом и трубой не обязана быть идеально водонепроницаемой, потому что относительно большое количество воды черпается за один поворот по отношению к **угловой скорости** винта. Кроме того, вода, просачивающаяся из верхней секции винта, попадает в предыдущую секцию и так далее, таким образом, в машине достигается **динамическое равновесие**, что препятствует уменьшению механической эффективности.



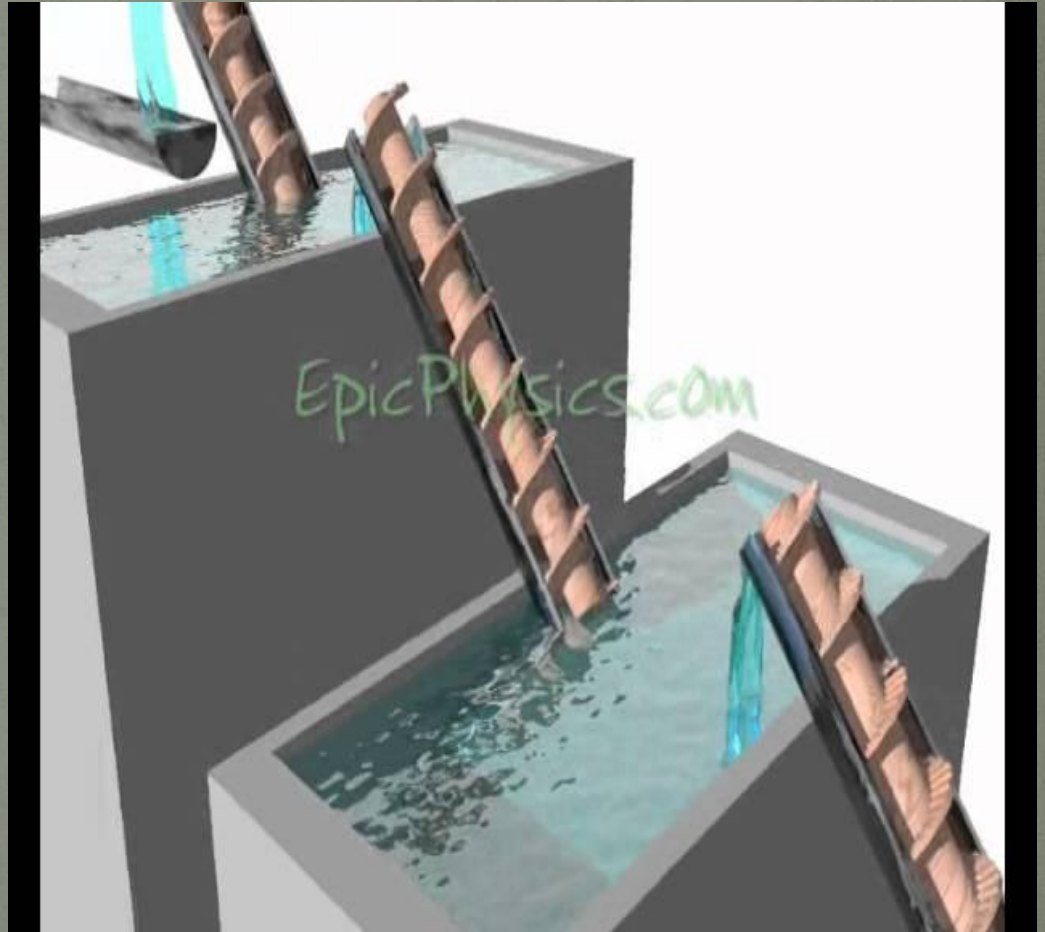
Принцип действия

- Винт вращается обычно с помощью **ветряного колеса**, либо вручную. В то время, как поворачивается нижний конец трубы, он собирает некоторый объём воды. Это количество воды будет скользить вверх по спиральной трубе во время вращения вала, пока наконец вода не выльется из вершины трубы, снабжая ирригационную систему.



Исторические применения Висячие сады в Вавилоне

● по предположению некоторых исследователей, были сделаны устройства, орошавшие **висячие сады в Вавилоне**.



Польдеры в Голландии

Архимедов винт также использовался для отвоёвывания земли у моря в **Голландии** и других местах при создании **польдеров**. Участок моря перекрывался дамбой, и вода удалялась из него, начинался процесс осушения земли для использования в земледелии.



Песколаторы

- Тот же принцип можно увидеть в **ПЕСКОЛАТОРАХ** — архимедовых винтах, предназначенных для безопасного подъёма рыбы из прудов. Эта технология применяется в основном на рыбоводных заводах (рыбопитомниках), поскольку она позволяет транспортировать рыбу, не травмируя.



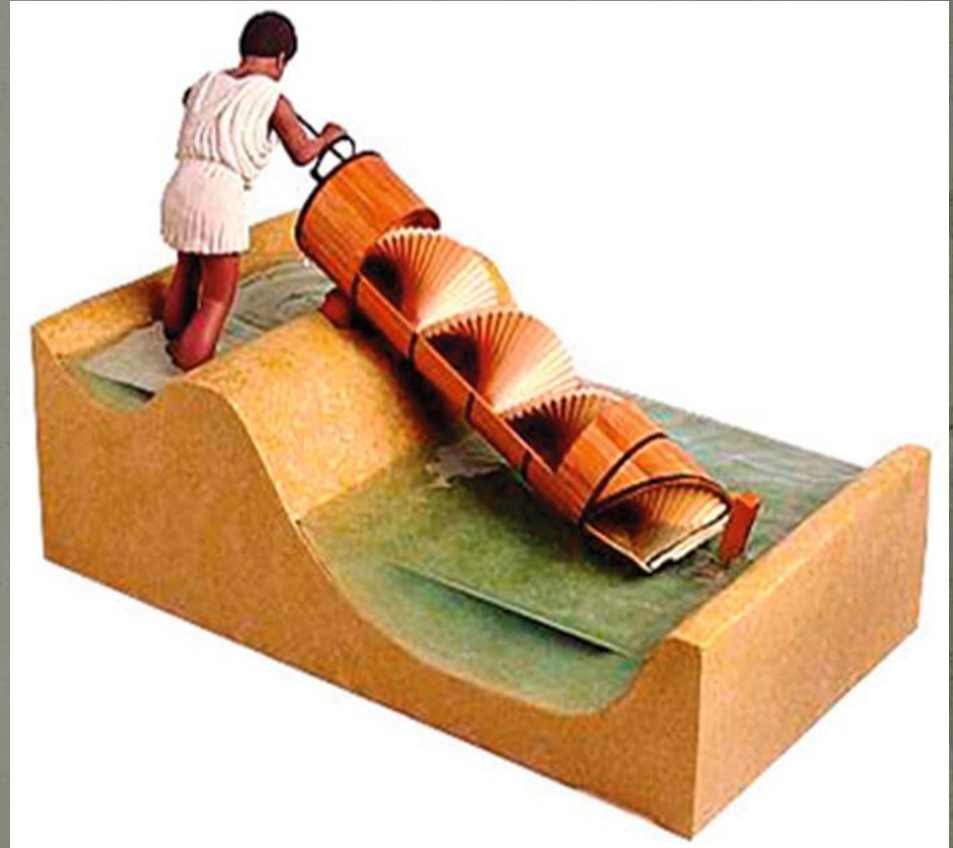
Вездеход Шнек



- В автомобильной технике архимедовы винты могут применяться вместо колес. Принцип движения шнекороторного вездехода прост. Машина оборудована двумя или более соосными с направлением движения роторами — винтами Архимеда. При вращении они отталкиваются от кашеобразной или жидкой субстанции, по которой движется вездеход, и продвигают его вперед.

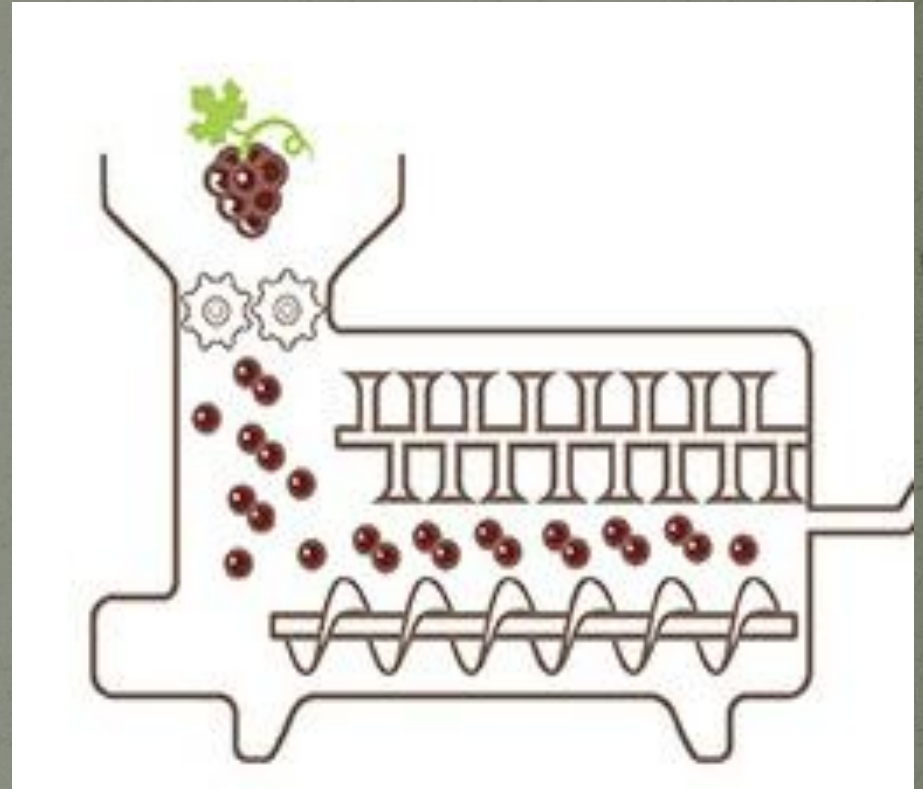
Полив поля в Египте

- В Египте он до сих пор используется в устройствах для орошения полей. С помощью винта вода попадает в специально вырытые канавки по которым обтекает все поле, тем самым поливая поля.

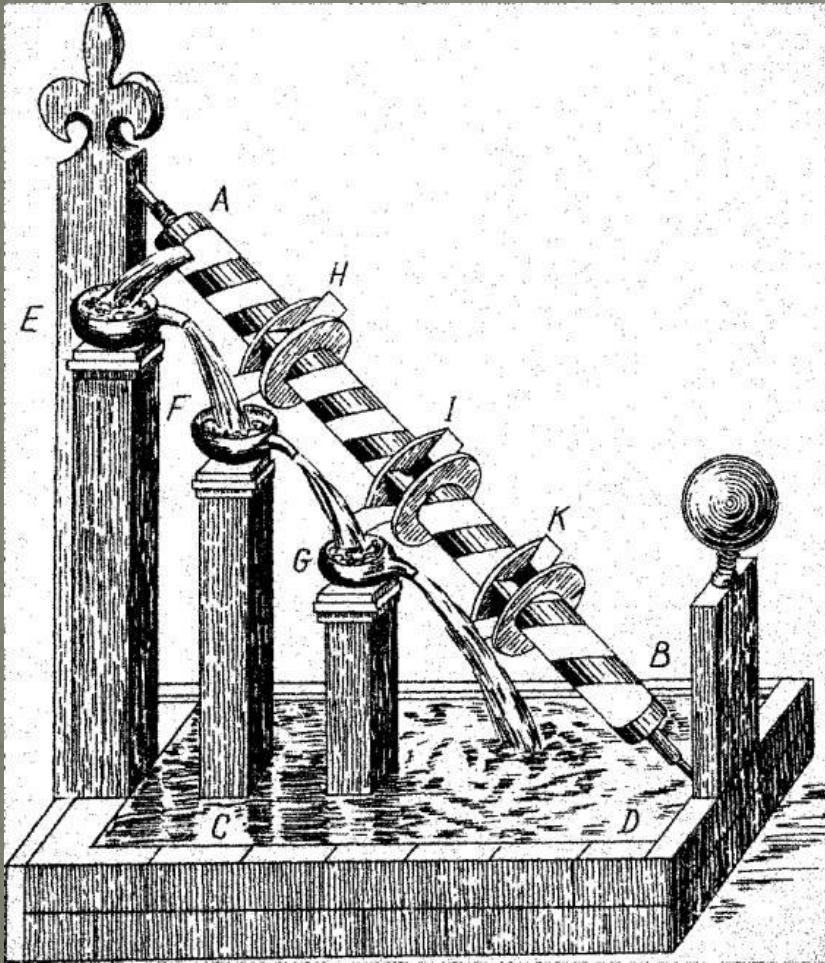


Применение в прессе

- В дальнейшем древние греки начали использовать винт в прессах, с помощью которых выжимали сок из винограда для приготовления вина.



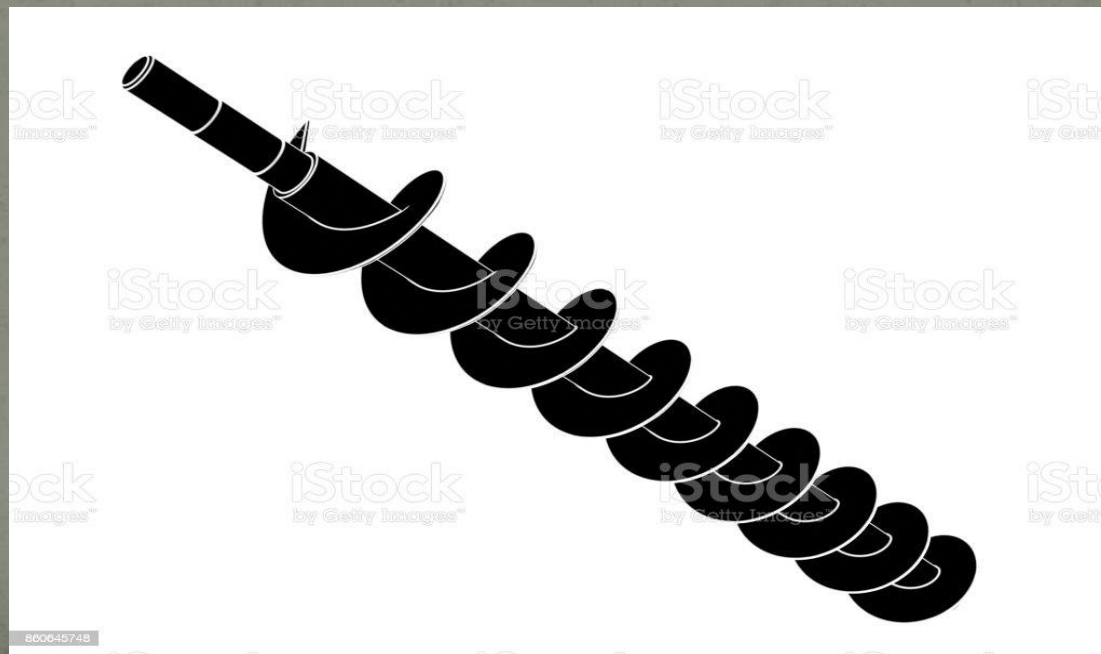
Вариант применения в будущем Вечный двигатель на основе винта Архимеда



- Надо придать валу (с винтом) начальное вращательное движение, чтобы вода поднялась вверх. Затем вода самостоятельно начинает переливаться из верхнего сосуда в средний, а затем в нижний. При этом струйка падающей воды каждый раз попадает на лопасти водяных колёс (турбин), заставляя вращаться их и вал, на котором они укреплены. Таким образом, стекающая вниз вода, заставляет подниматься новые порции жидкости вверх и процесс уже без помощи человека повторяется вечно (замкнутый круговорот воды).

Вывод

Вывод: мы узнали множество разных применений и использований Архимедова винта в нашем и древнем мире. Так же мы знаем строение и принцип работы винта. Мы узнали то что винт может применяться не только для переноса воды, но и даже для передвижения.



Спасибо за внимание!