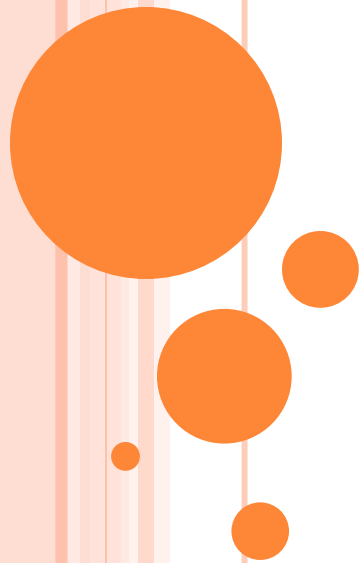
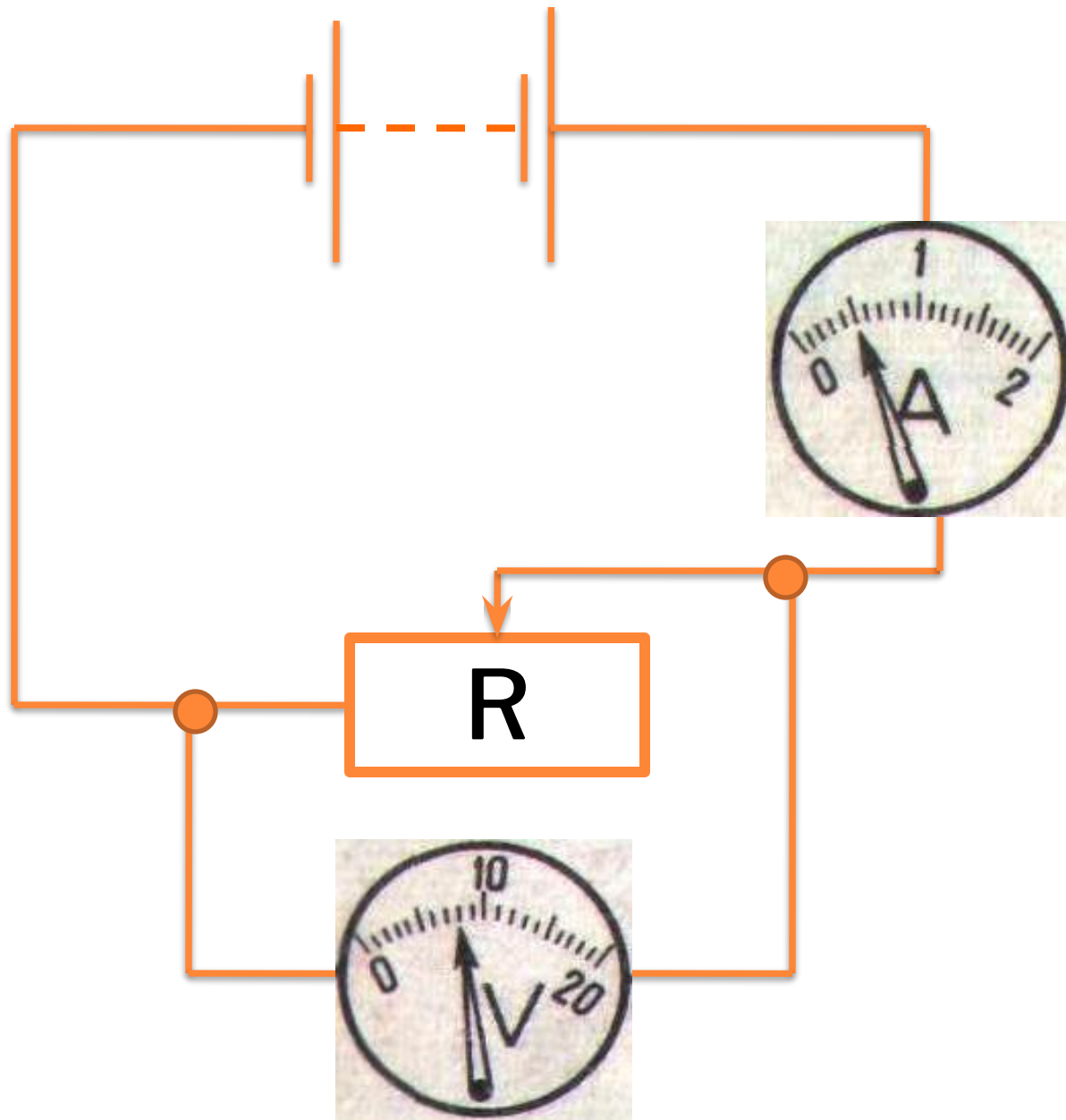
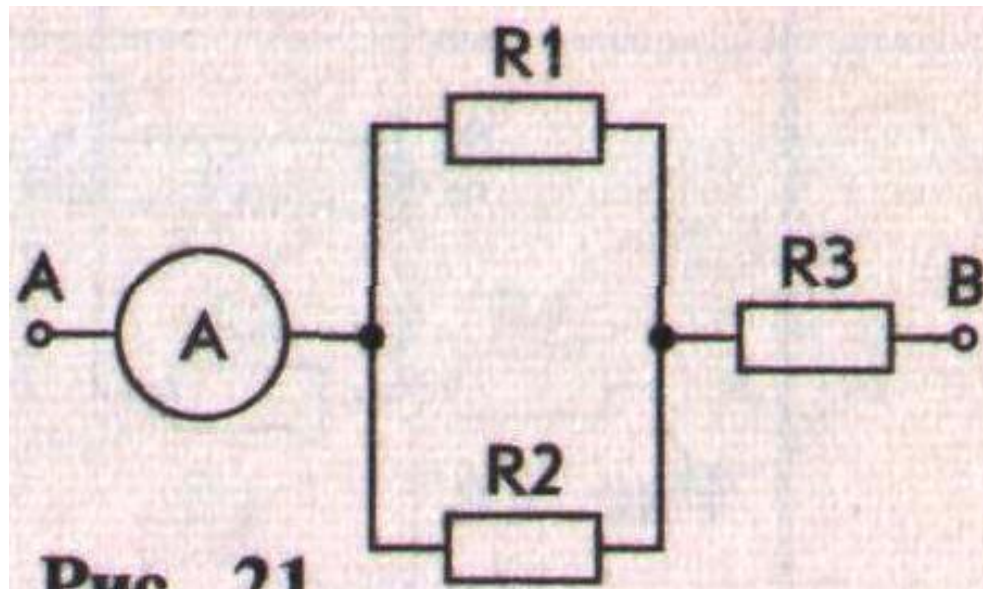
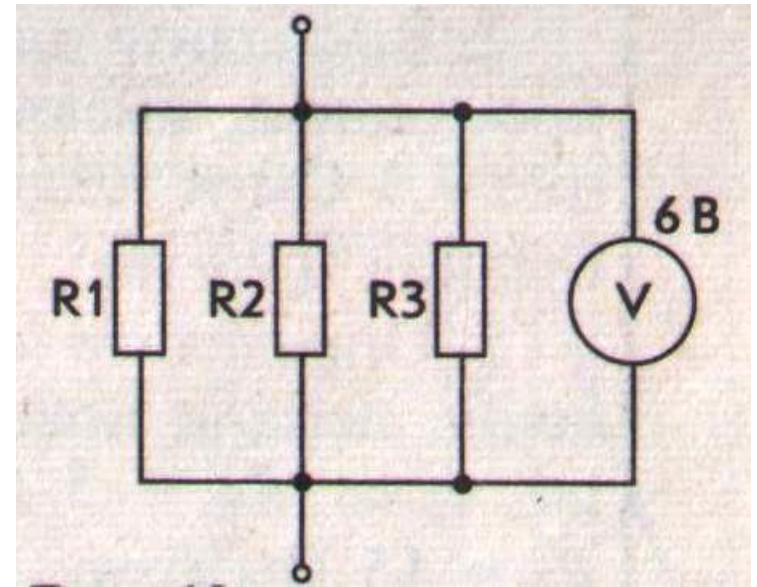
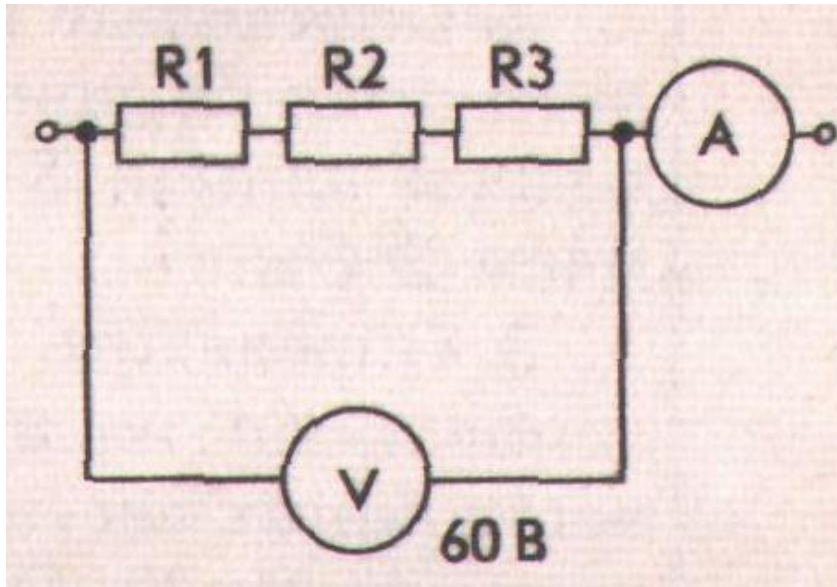


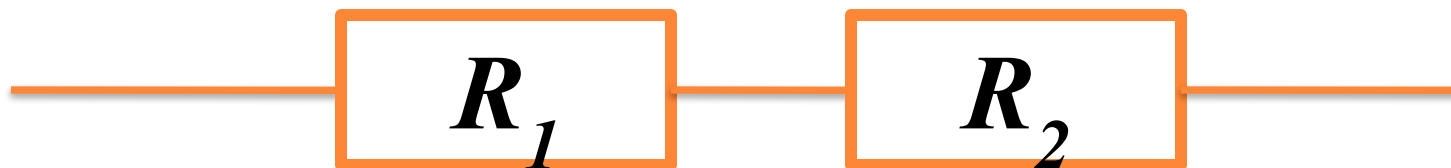
Последовательное соединение проводников

Физика
-8









Сила тока в любых

частях цепи

$$I = I_1 = I_2$$

Общее сопротивление

в цепи

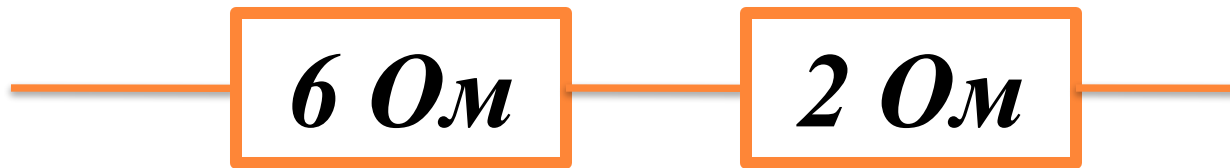
$$R = R_1 + R_2$$

Полное напряжение

в цепи

$$U = U_1 + U_2$$





- Каково общее сопротивление в цепи?
- Каково показание амперметра, если вольтметр, измеряющий напряжение на первом резисторе показывает 12 В?
- Каково показание вольтметра второго резистора?
- Каково общее напряжение в цепи?

$$R = 8 \text{ Ом}$$

$$I = 2 \text{ A}$$

$$U_2 = 4 \text{ В}$$

$$U = 16 \text{ В}$$



При последовательном соединении проводников

Сила тока в любых

частях цепи

$$I = I_1 = I_2$$

Общее сопротивление

в цепи

$$R = R_1 + R_2$$

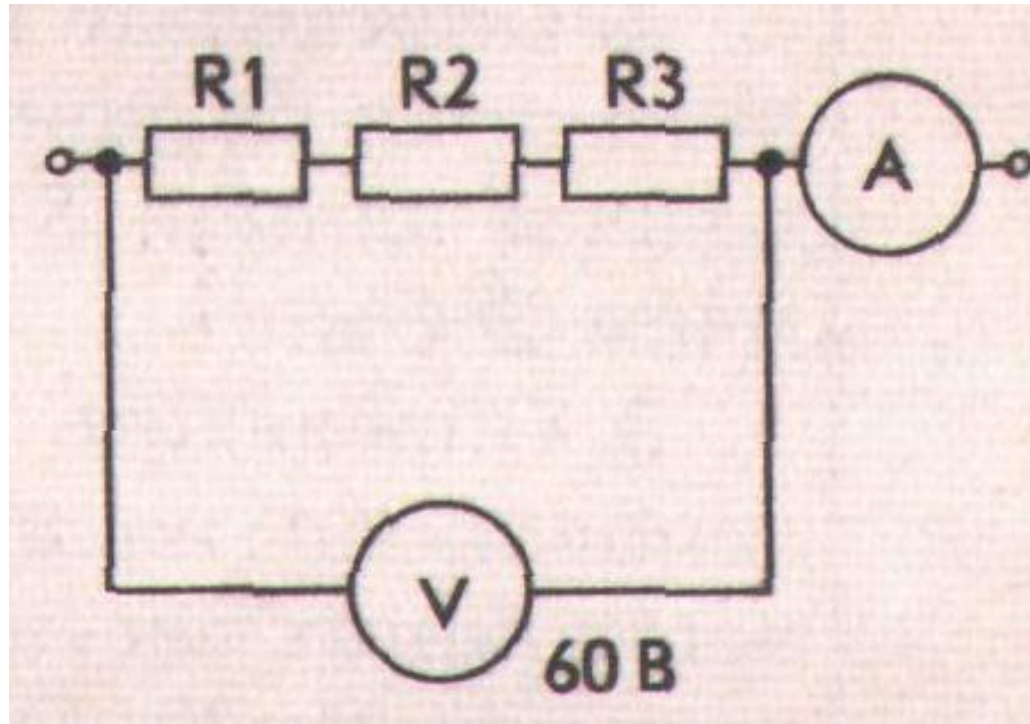
Полное напряжение

в цепи

$$U = U_1 + U_2$$



Дополнительно:



- Каково общее сопротивление в цепи, если сопротивление $R_1 = R_2 = R_3 = 10 \text{ Ом}$?
- Какое значение силы тока показывает амперметр?

