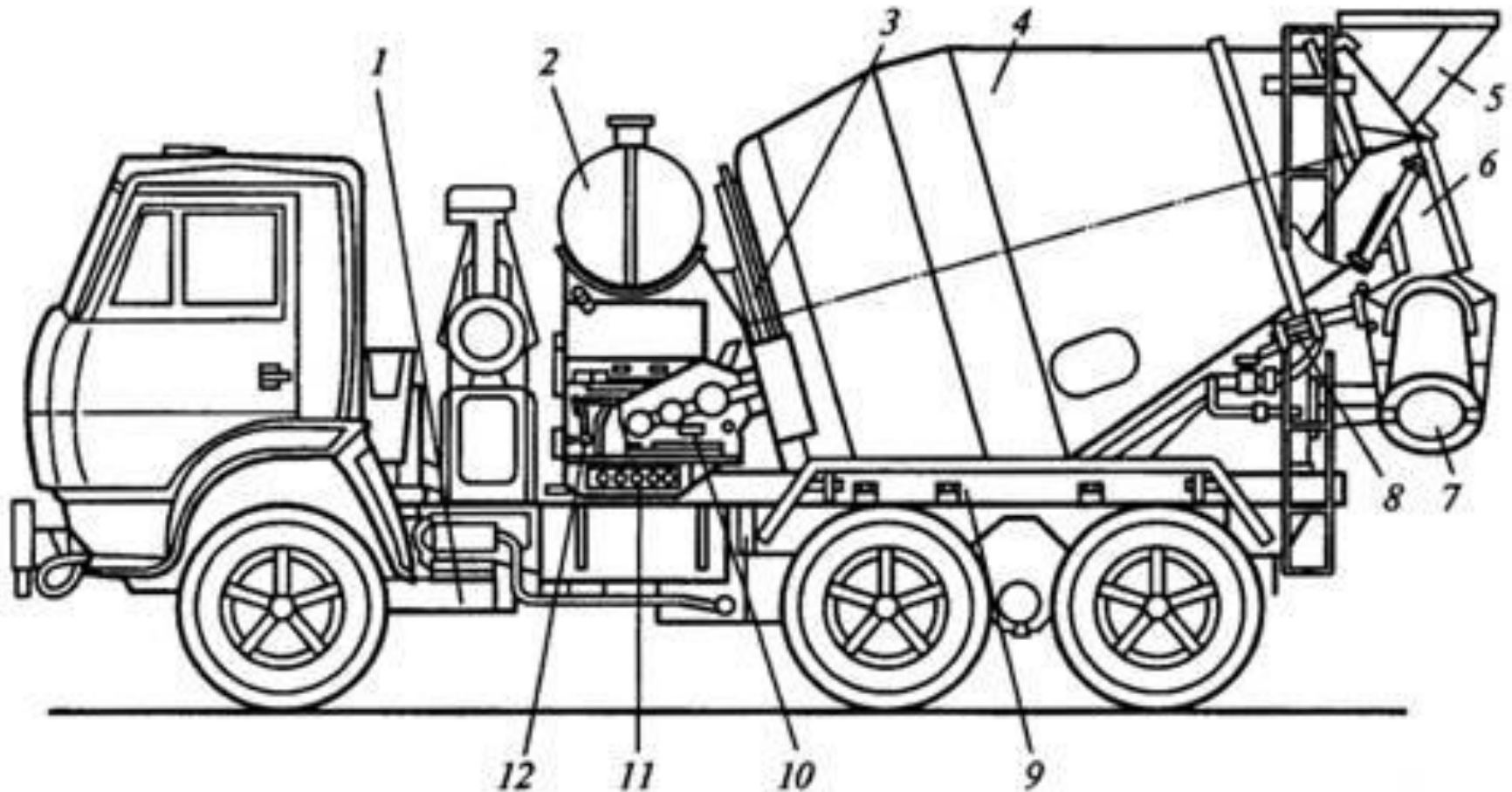


ЛЕКЦИЯ № 8:

ТЕМА: ТЕХНОЛОГИЯ МОНОЛИТНОГО БЕТОНА И ЖЕЛЕЗОБЕТОНА

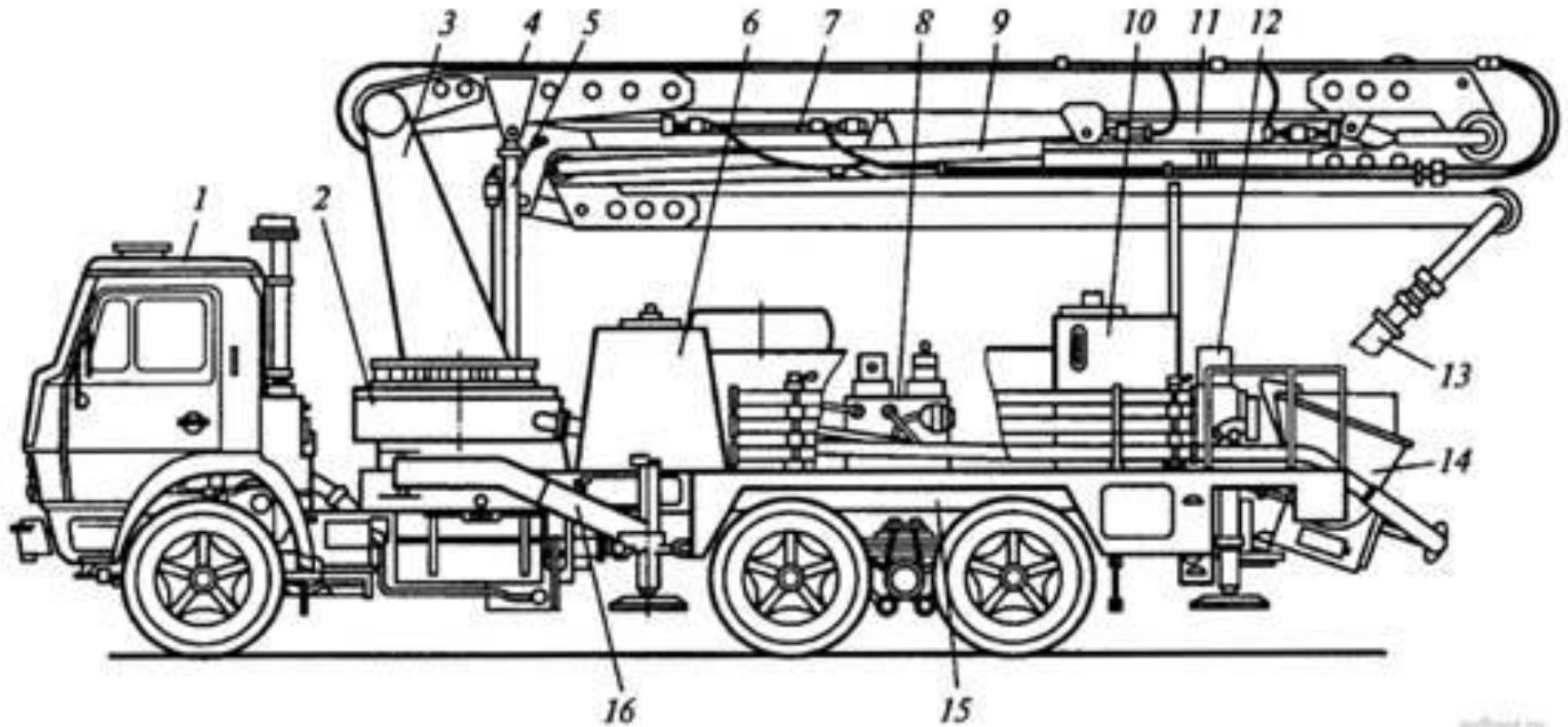
- 1. Общие понятия о бетонах. Виды бетонов и их классификация.**
- 2. Технология возведения монолитных конструкций.**

ТЕХНОЛОГИЯ ВОЗВЕДЕНИЯ МОНОЛИТНЫХ КОНСТРУКЦИЙ.



- 1 – шасси; 2 – дозировочно-промывочный бак; 3 – механизм вращения барабана; 4 – смесительный барабан; 5 – загрузочная воронка; 6 – разгрузочная воронка; 7 – складной лоток переменной длины; 8 – поворотное устройство; 9 – рама; 10, 12 – рычаги системы управления оборудованием; 11 – контрольно-измерительные приборы.

ТЕХНОЛОГИЯ ВОЗВЕДЕНИЯ МОНОЛИТНЫХ КОНСТРУКЦИЙ.



1 – шасси; 2 – опорно-поворотное устройство; 3 – поворотная колонна, 4 – распределительная стрела; 5, 7, 11 - гидроцилиндры двустороннего действия; 6 – гидробак; 8 – бетононасос; 9 – бетоновод; 10 – бак для воды; 13 – гибкий шланг; 14 – приемная воронка; 16 – выносные гидравлические опоры.

ПОДАЧА БЕТОННОЙ СМЕСИ АВТОБЕТОНОНАСОСОМ

