

# **Робот, оказывающий вспомогательные услуги на заводе дорожно- строительных машин имени Колющенко**

Выполнил: Борисов Максим

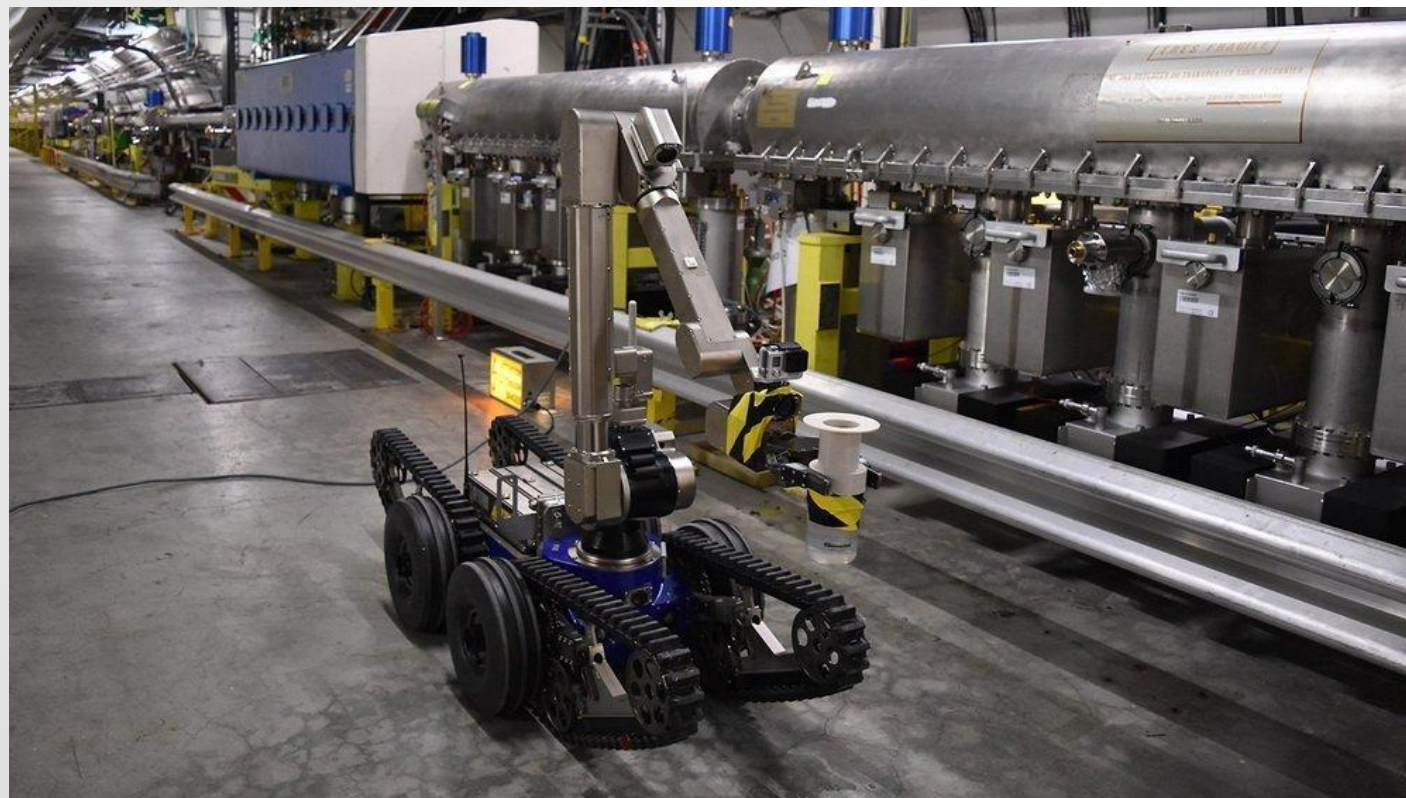
ученик 9 класса,

МАОУ «Лицей № 142 г. Челябинска»





**Идея:** создать модель мобильного робота, который перевозил бы контейнеры с деталями из склада на станции сборки строительно-дорожных машин.



**Цель:** изготовить робота, оказывающего вспомогательные услуги на заводе строительного-дорожных машин им. Колющенко.

## **Задачи:**

- Разработать модель мобильного робота способного находить модель контейнера с крепежом и компоновать стеллаж в автономном режиме.
- Собрать и запрограммировать модель робота, оказывающего вспомогательные услуги на заводе строительного-дорожных машин им. Колющенко.
- Изучить математические основы обработки видеопотока и изображений, получаемых с камеры машинного зрения.

# Актуальность:

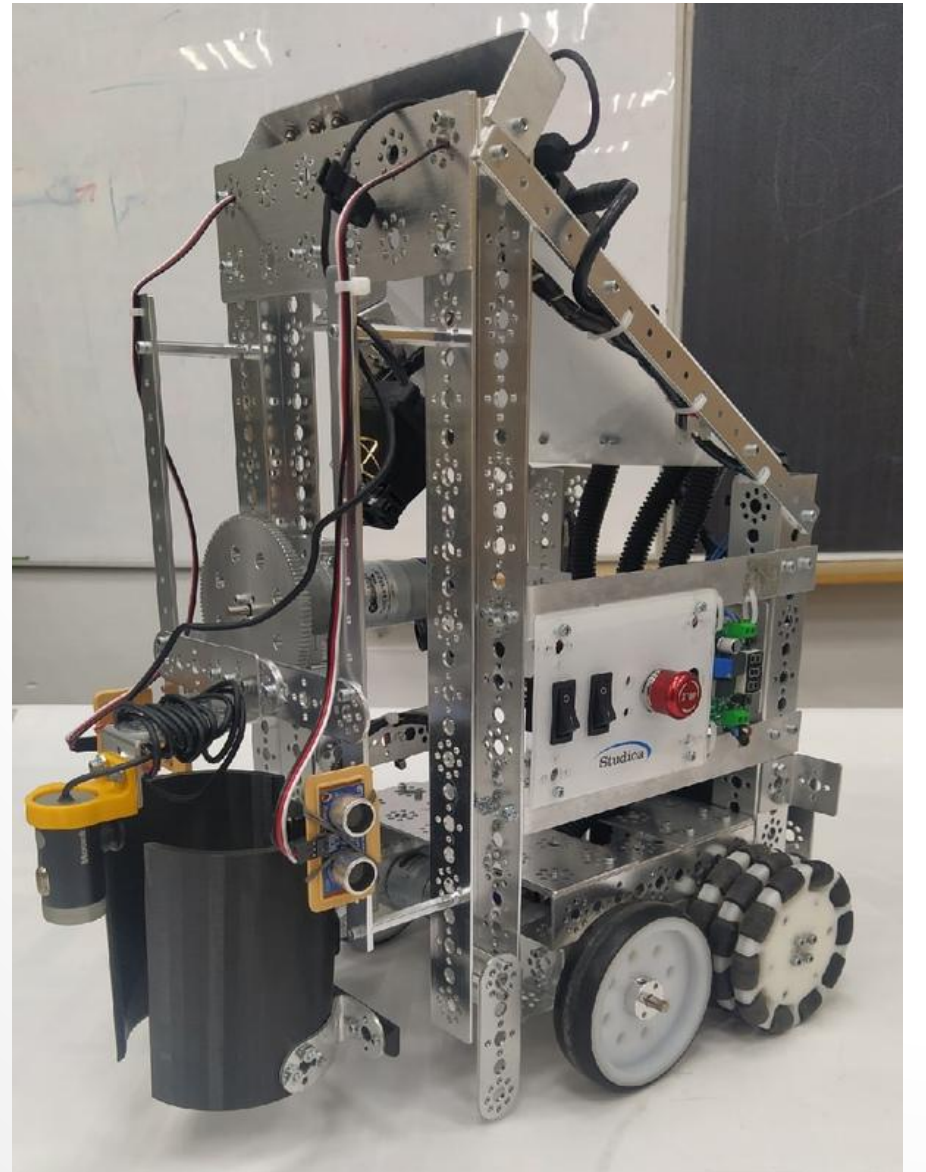
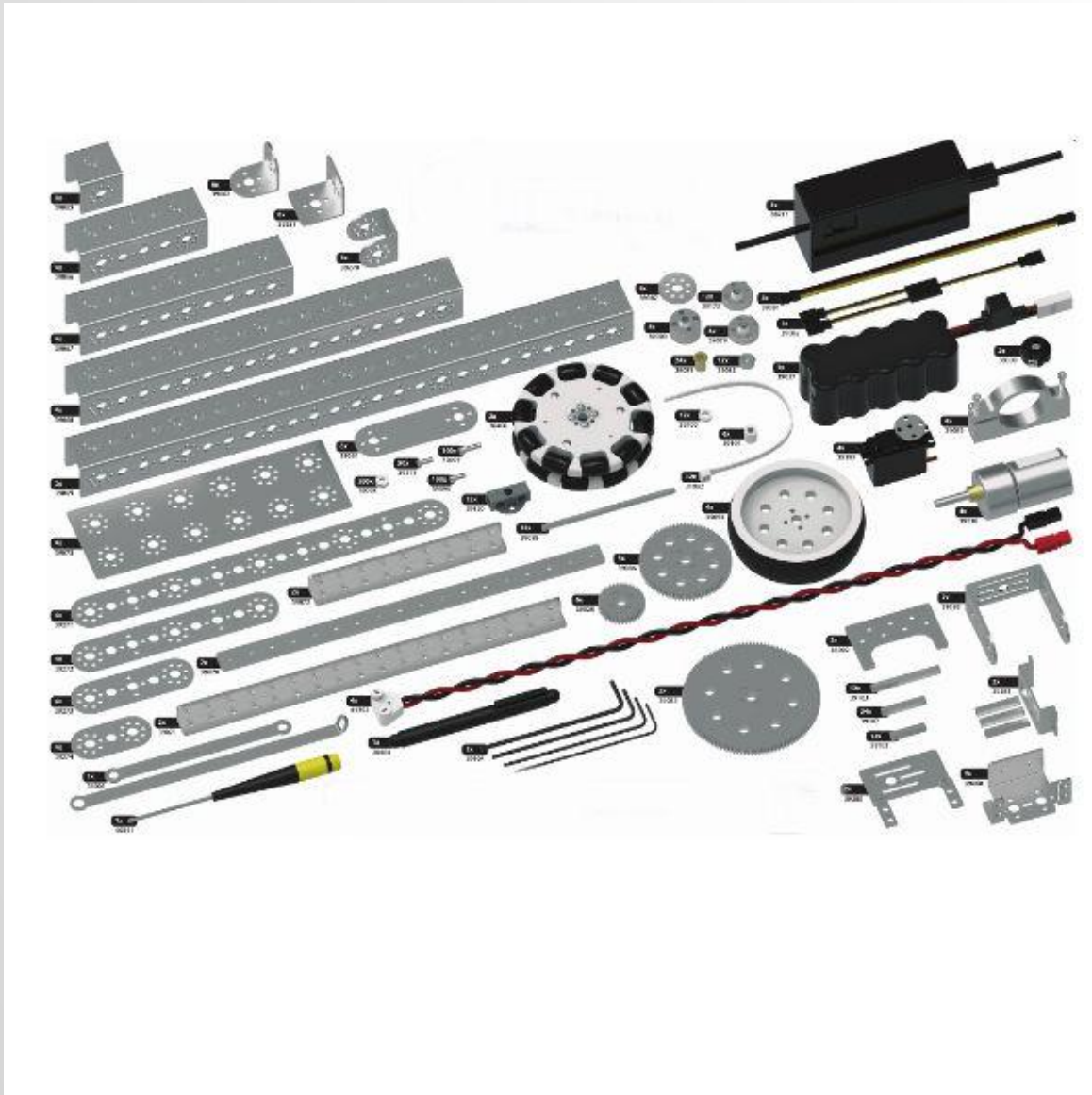
Данная работа поможет разработать полноценного мобильного робота для работы на заводе им. Колющенко. Применение подобного робота на заводе приведет к ускорению процесса сборки строительного-дорожных машин и как следствие выпуску большего количества машин за меньшее время.



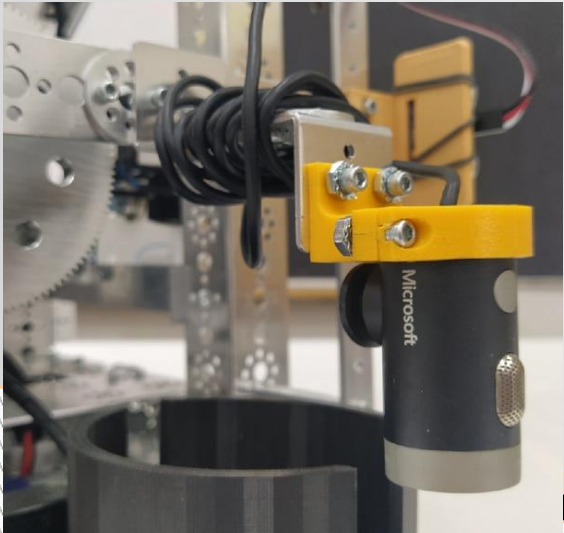
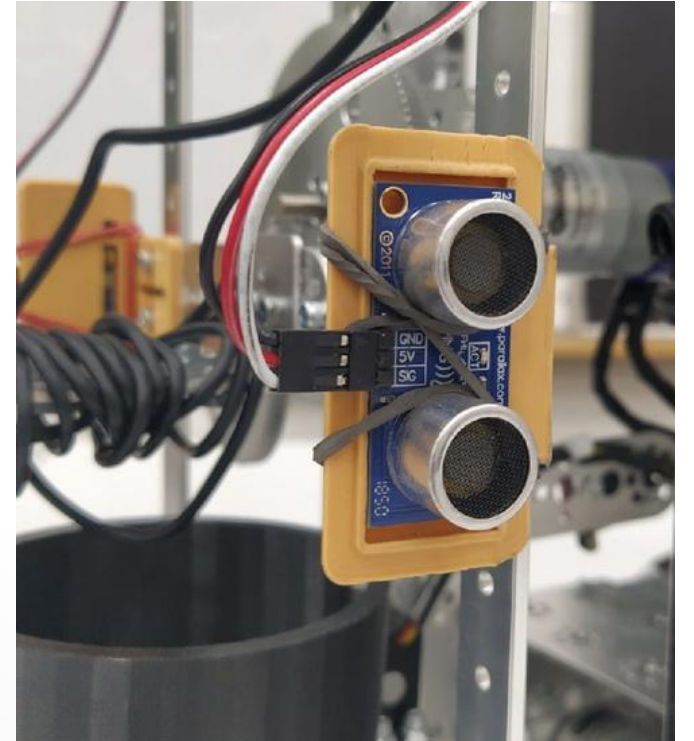
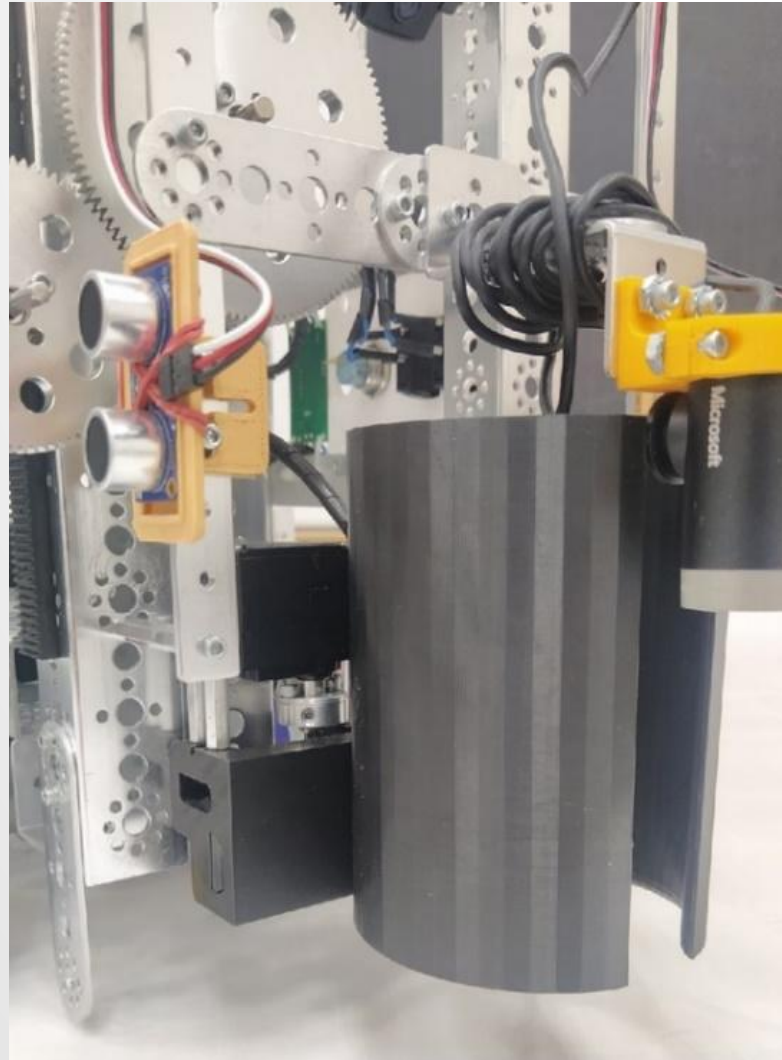
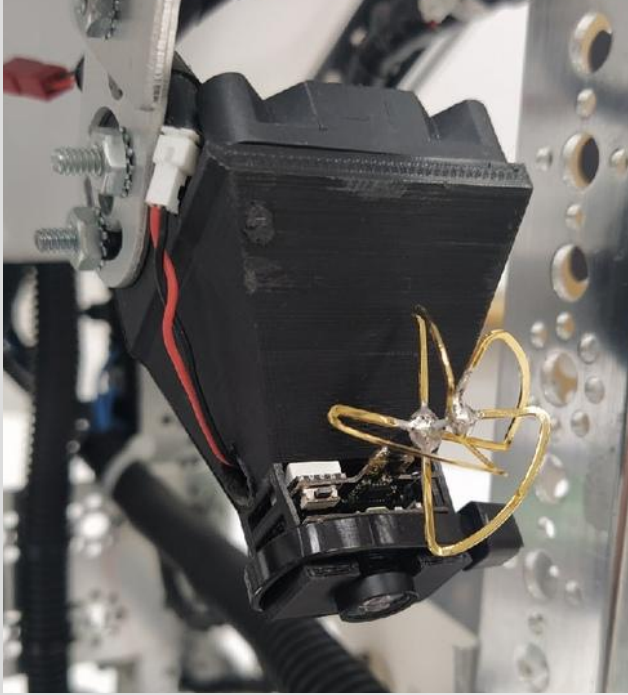


# Материалы, которые мы использовали:

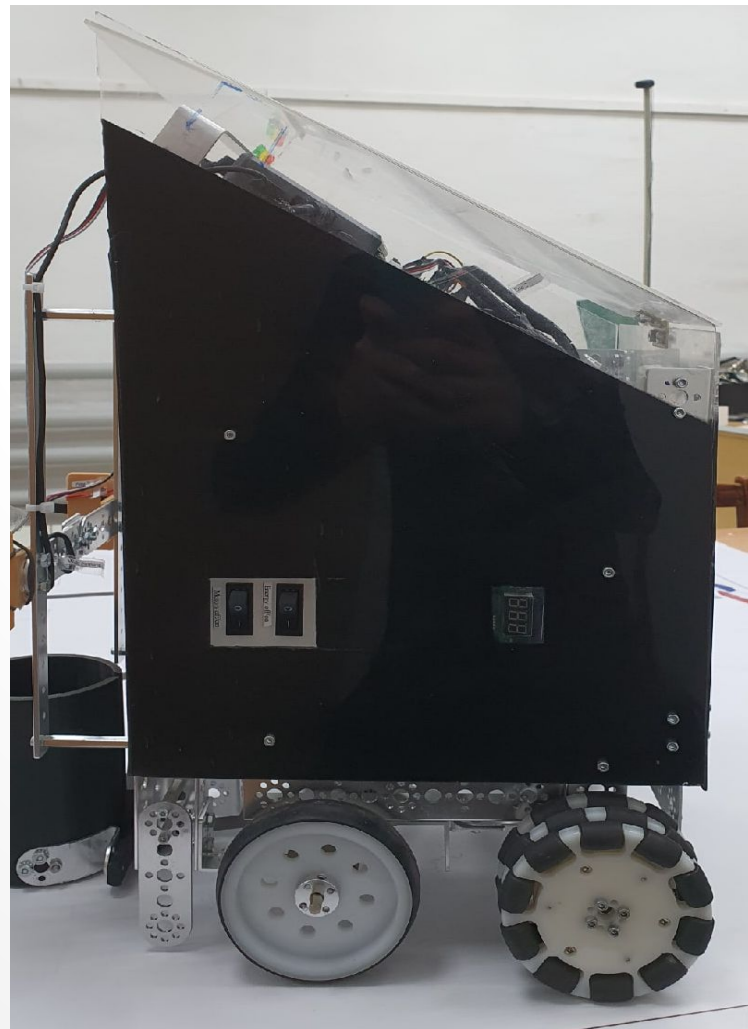
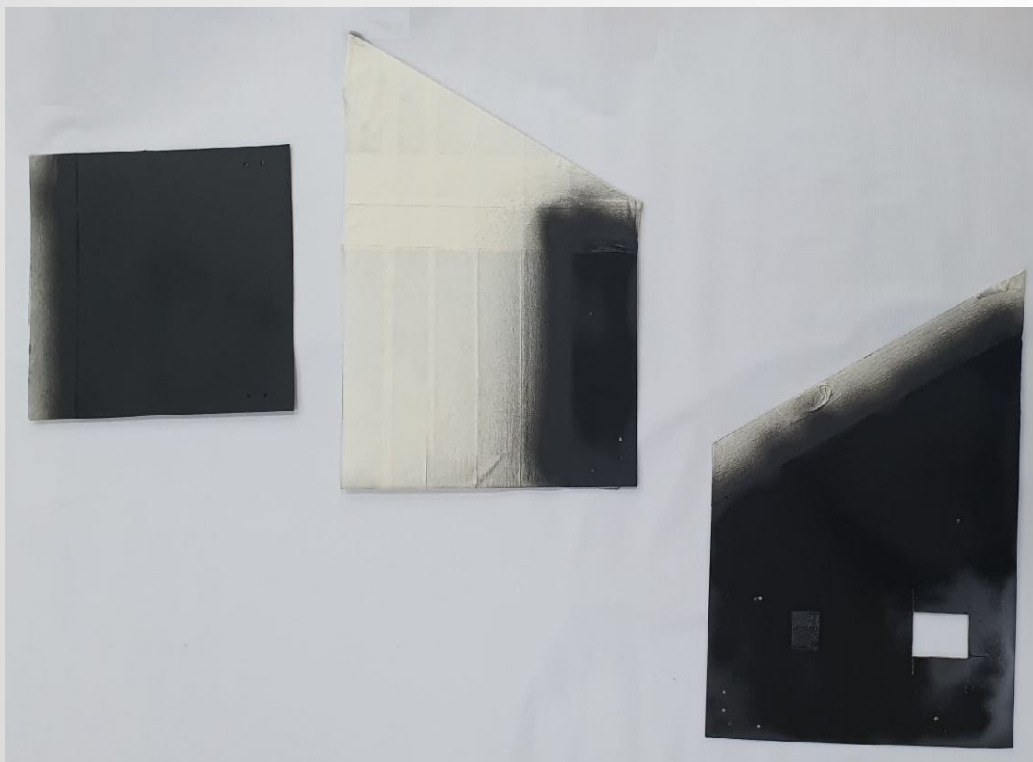




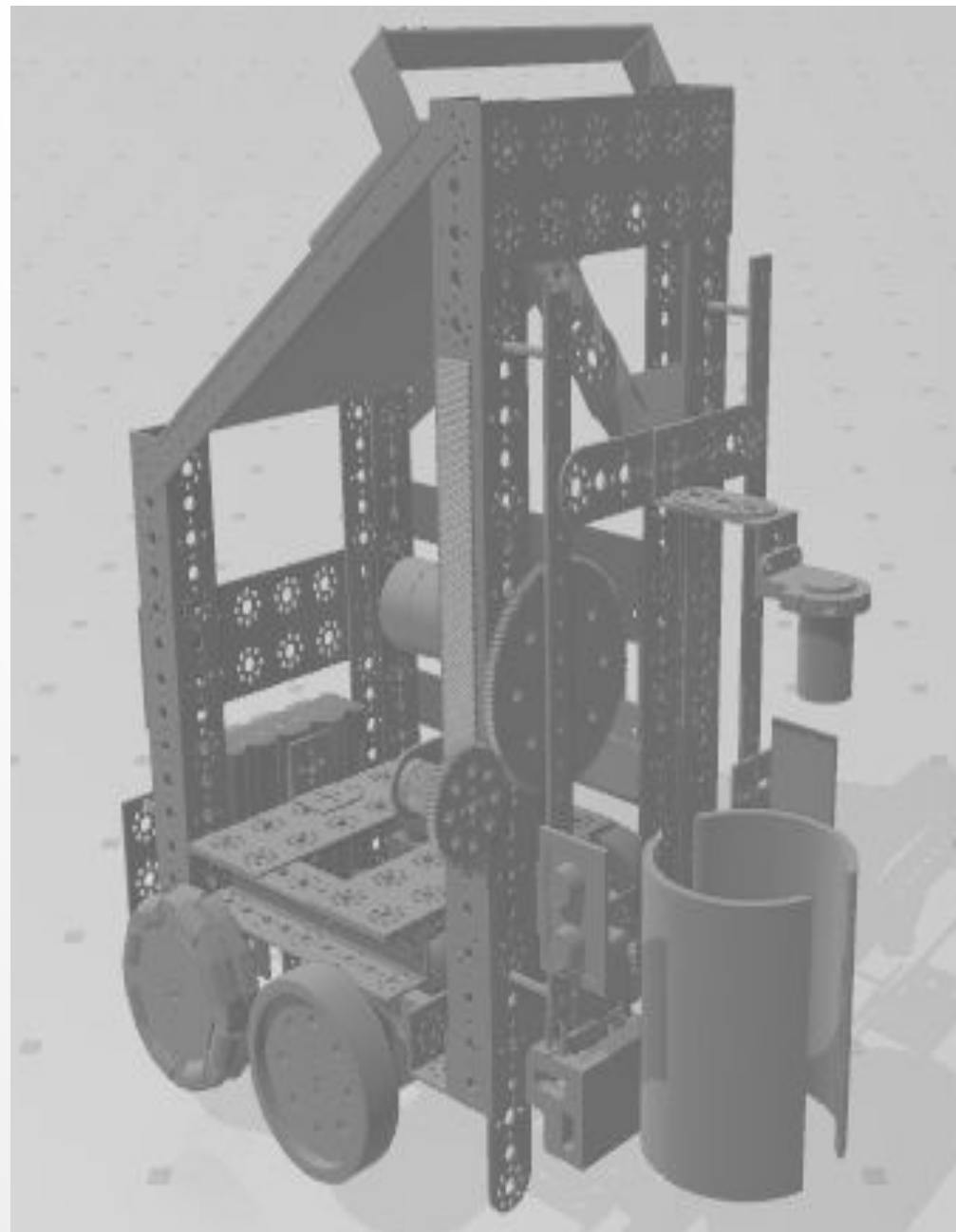




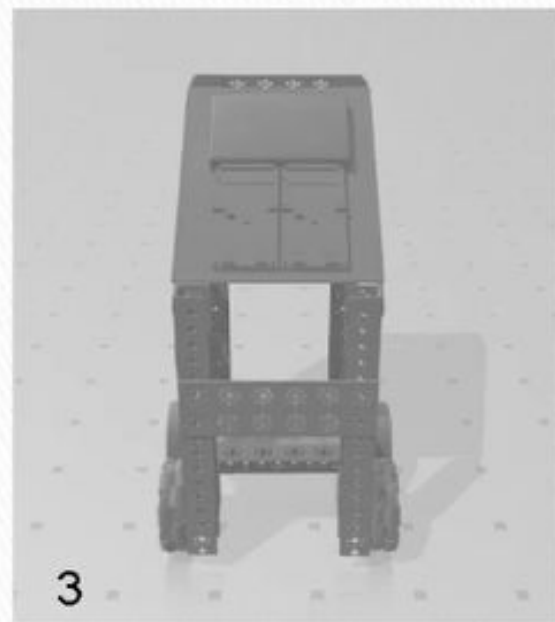
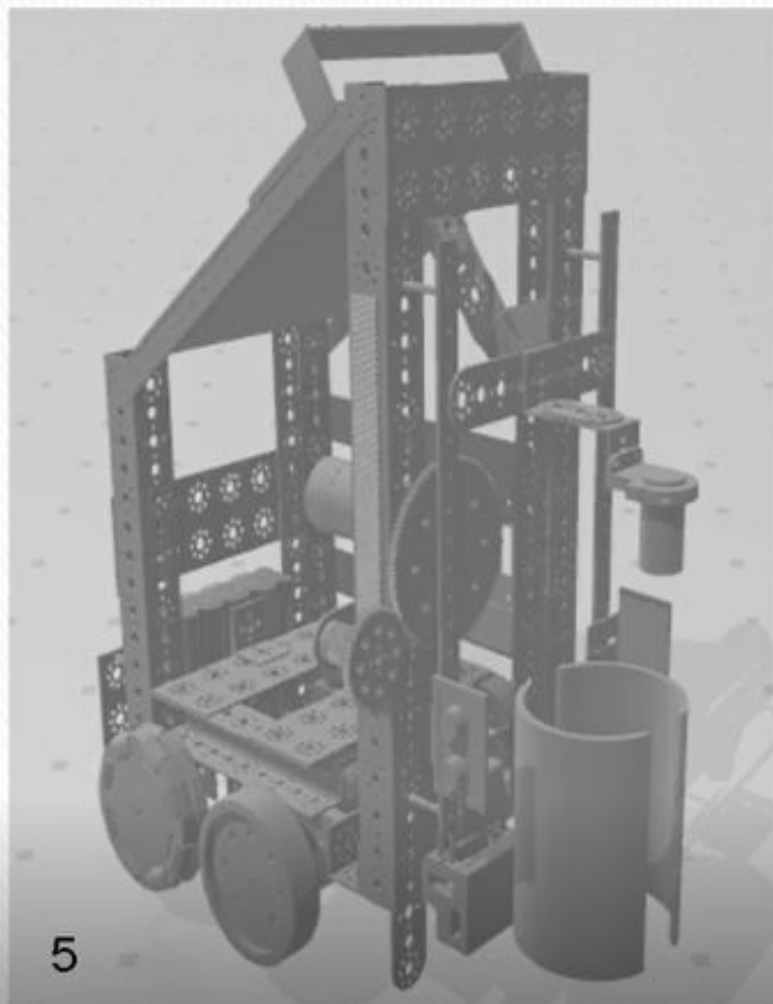
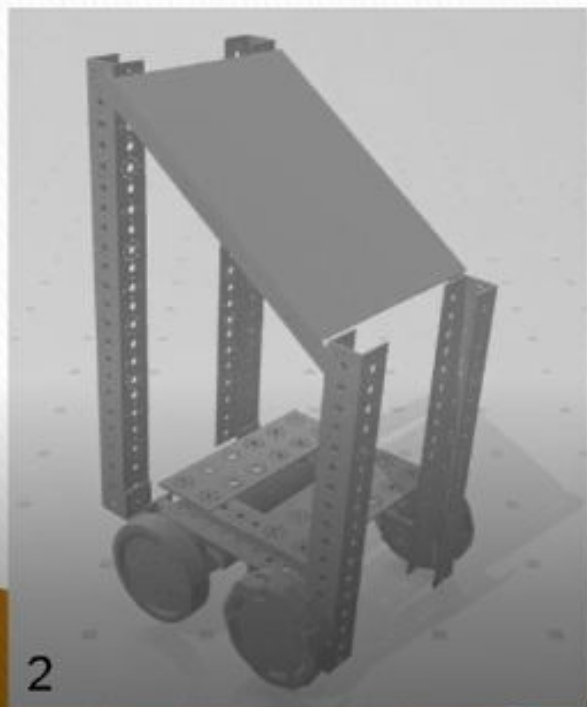
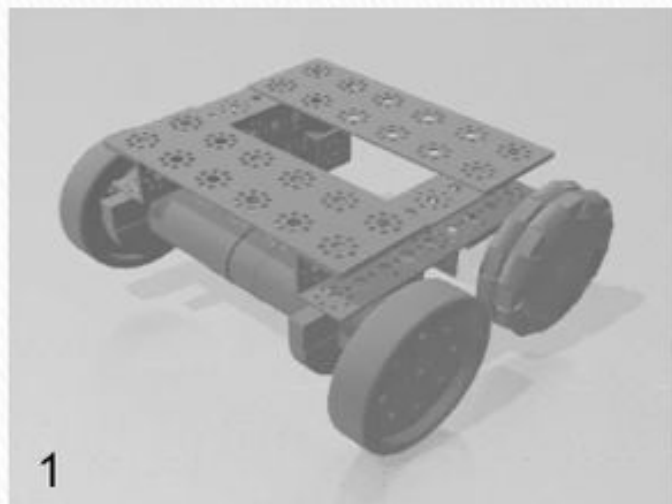
Корпус робота выполнен из ОРГ стекла.



**Задача 1.** Разработать модель мобильного робота способного находить модель контейнера с крепежом и компоновать стеллаж в автономном режиме.

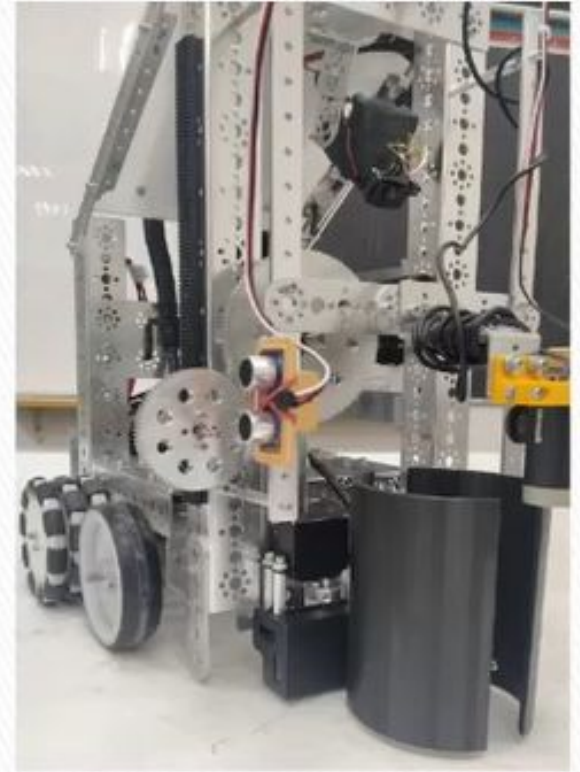
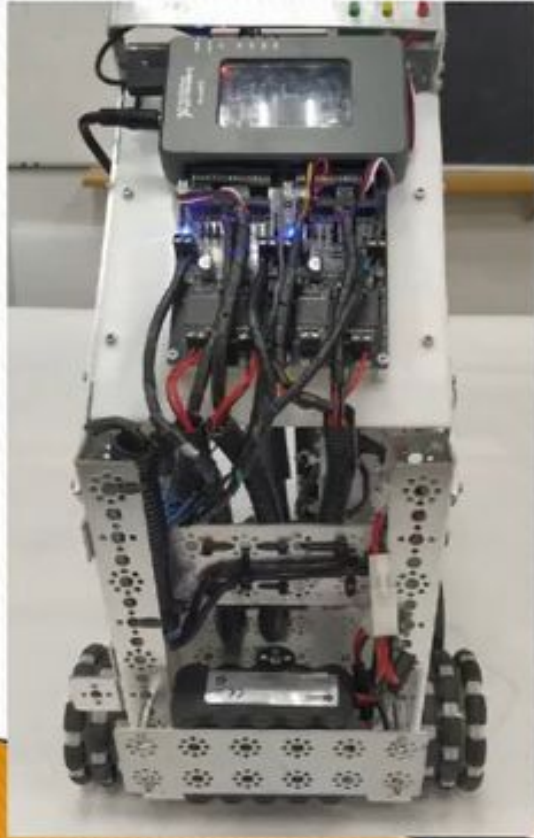
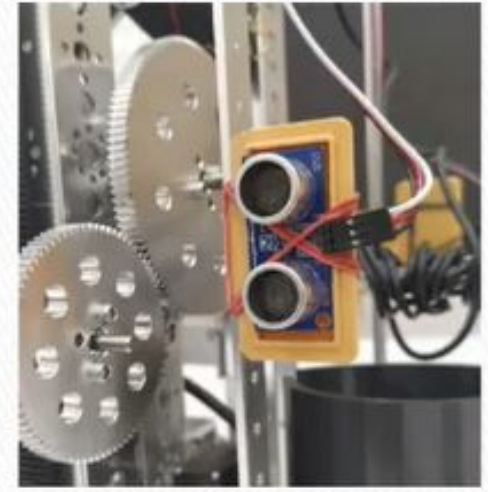
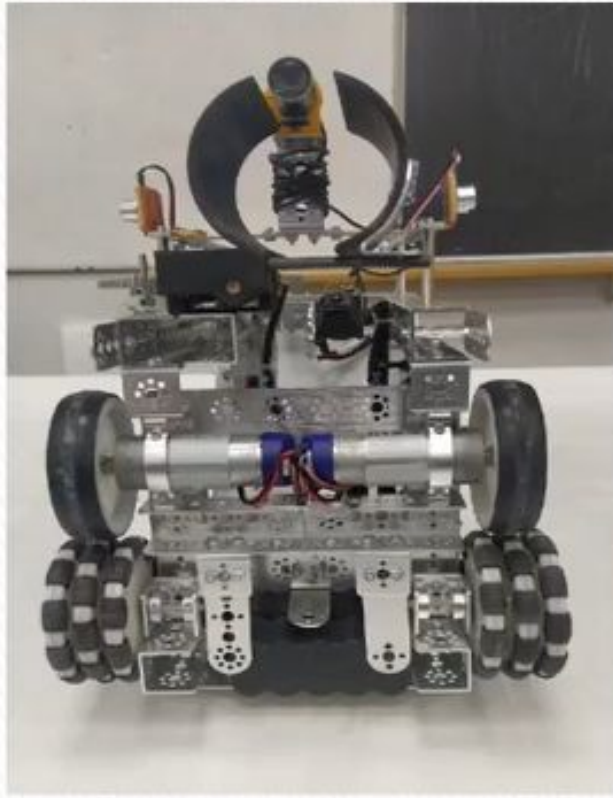
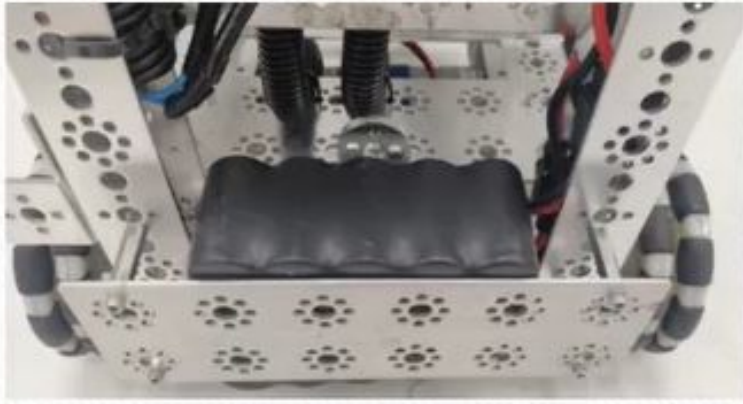






**Задача 2.** Собрать и запрограммировать модель робота, оказывающего вспомогательные услуги на заводе строительного-дорожных машин им. Колющенко.



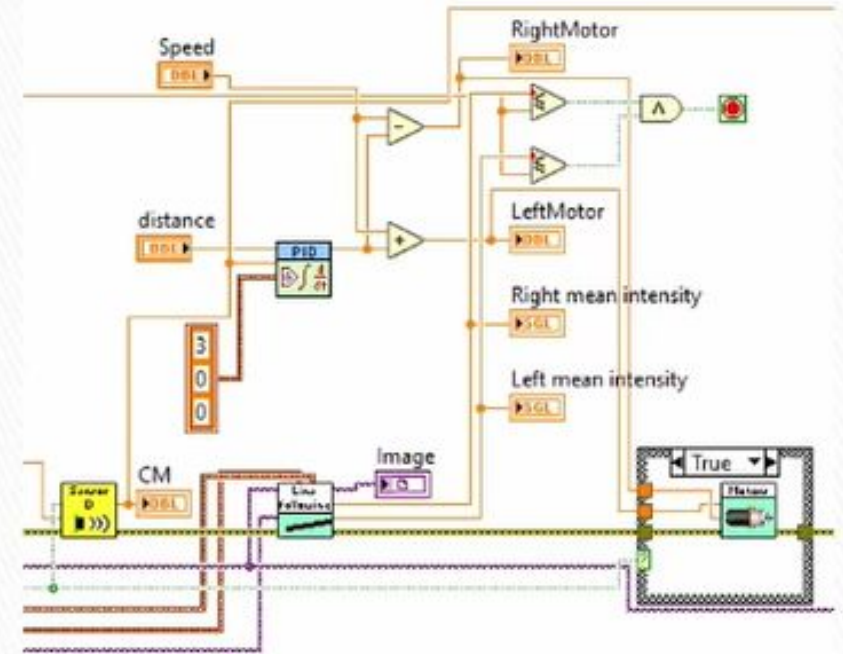
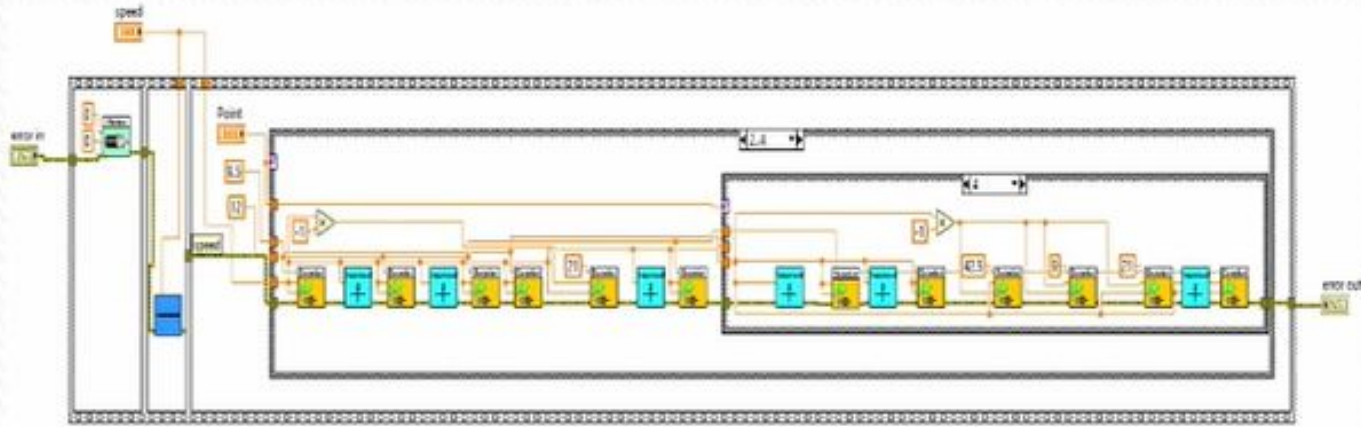






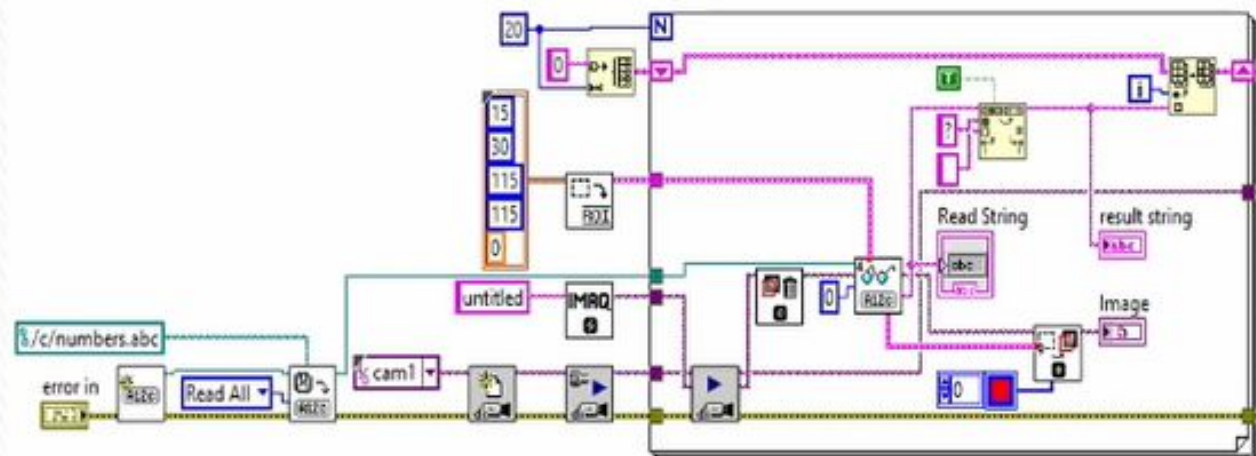
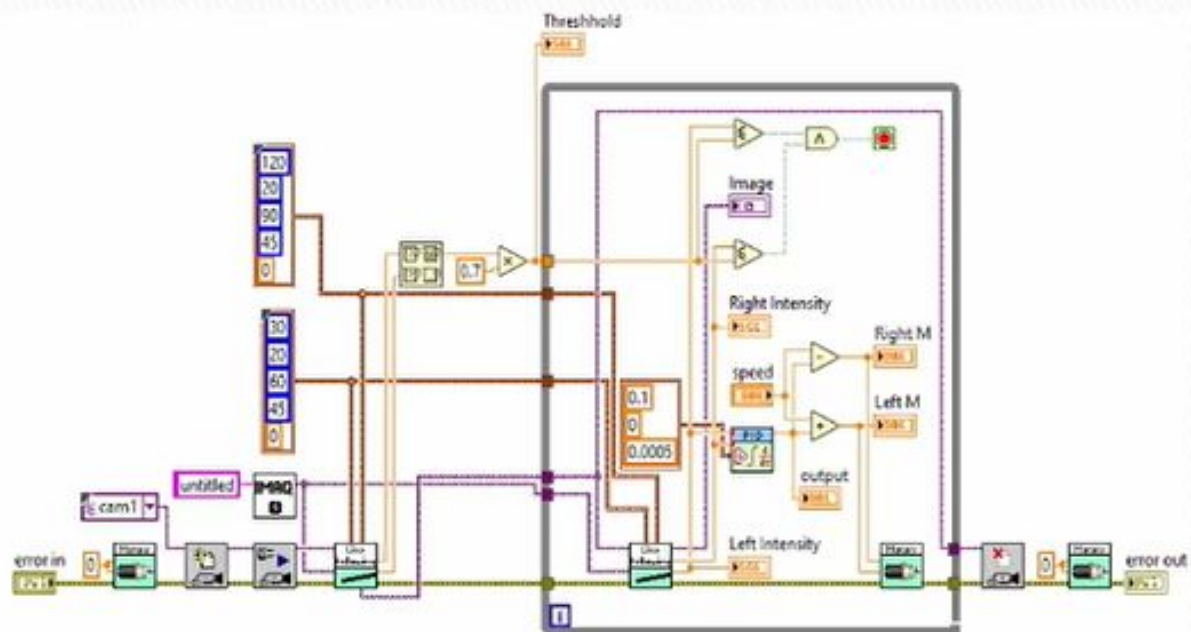
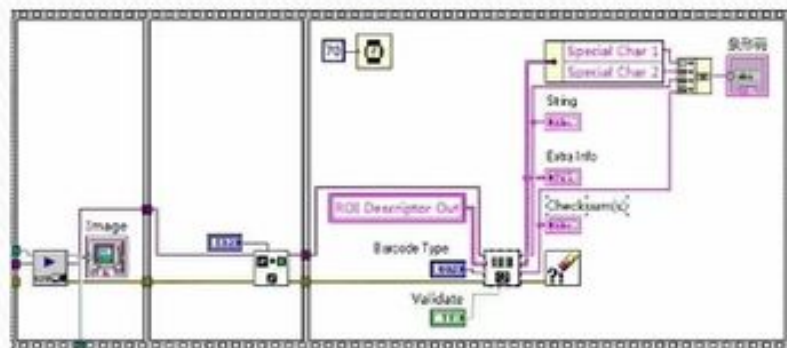
NATIONAL INSTRUMENTS

# LabVIEW

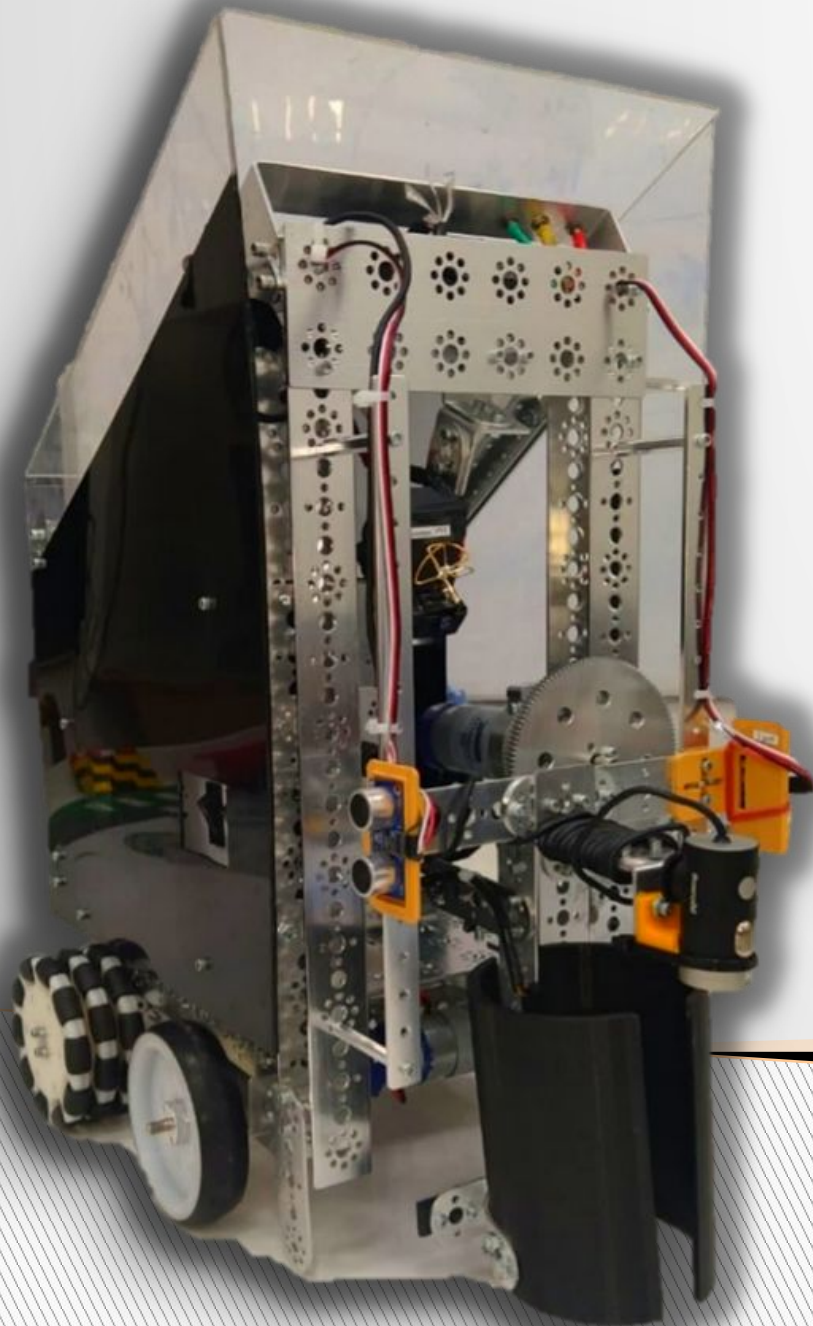


**Задача 3.** Изучить математические основы обработки видеопотока и изображений, получаемых с камеры машинного зрения.









# **Робот, оказывающий вспомогательные услуги на заводе дорожно- строительных машин имени Колющенко**

Выполнил: Борисов Максим

ученик 9 класса,

МАОУ «Лицей № 142 г. Челябинска»