

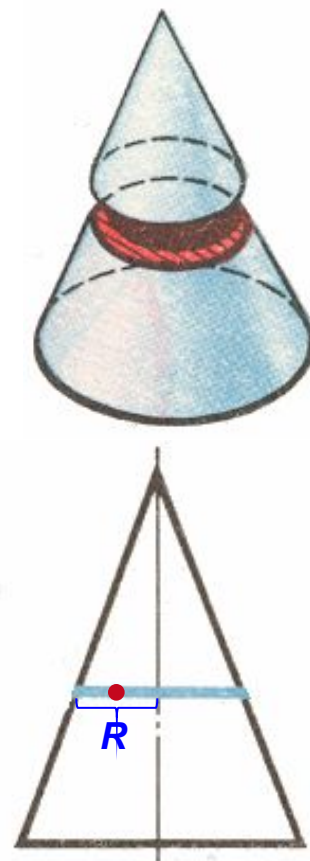
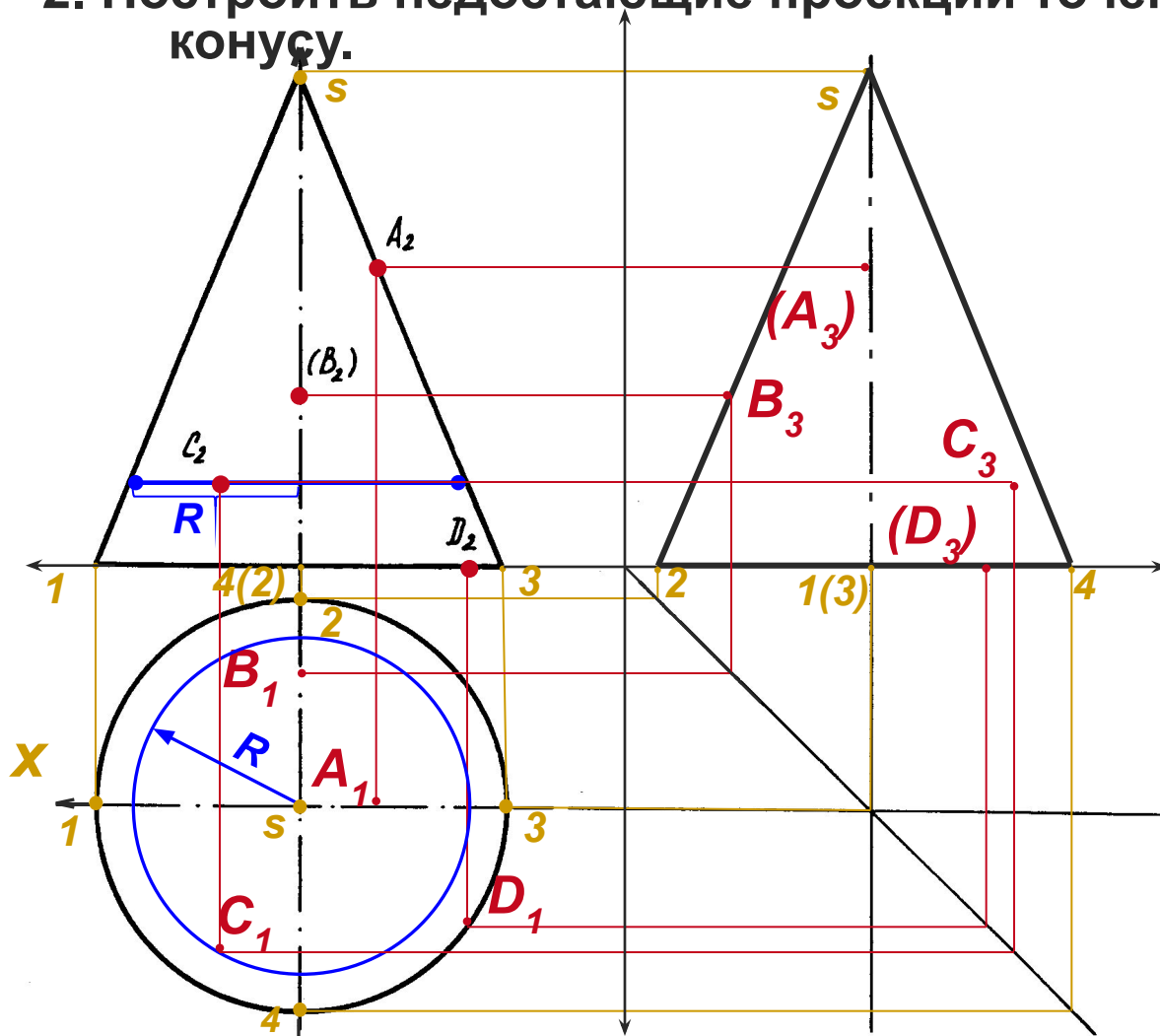


Урок 17 – Проецирование конуса

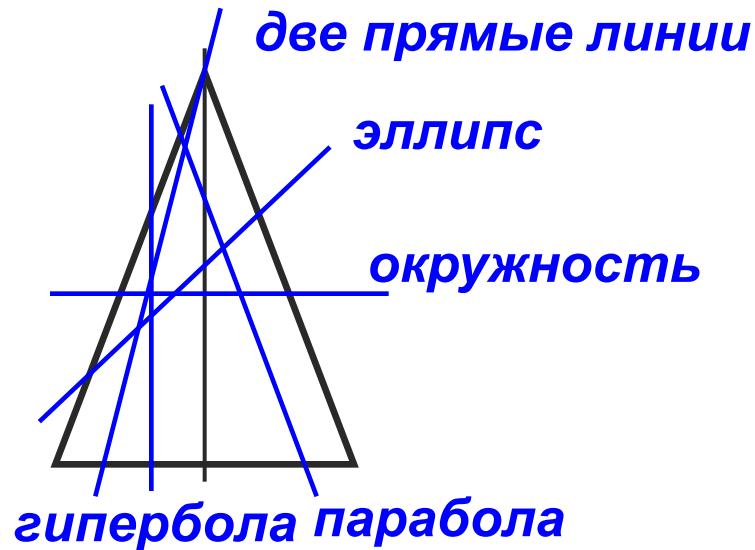
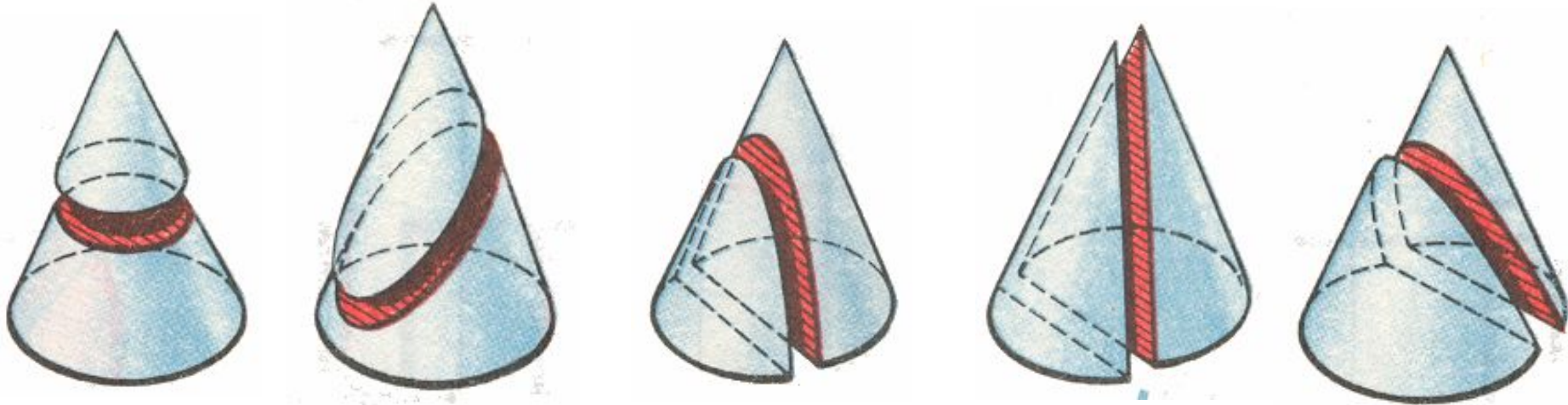
- ***Точка на поверхности конуса***
- ***Сечение конуса плоскостью***
- ***Аксонометрия усеченного конуса***

Точка на поверхности конуса

1. Построить недостающую проекцию конуса.
2. Построить недостающие проекции точек, принадлежащих конусу.

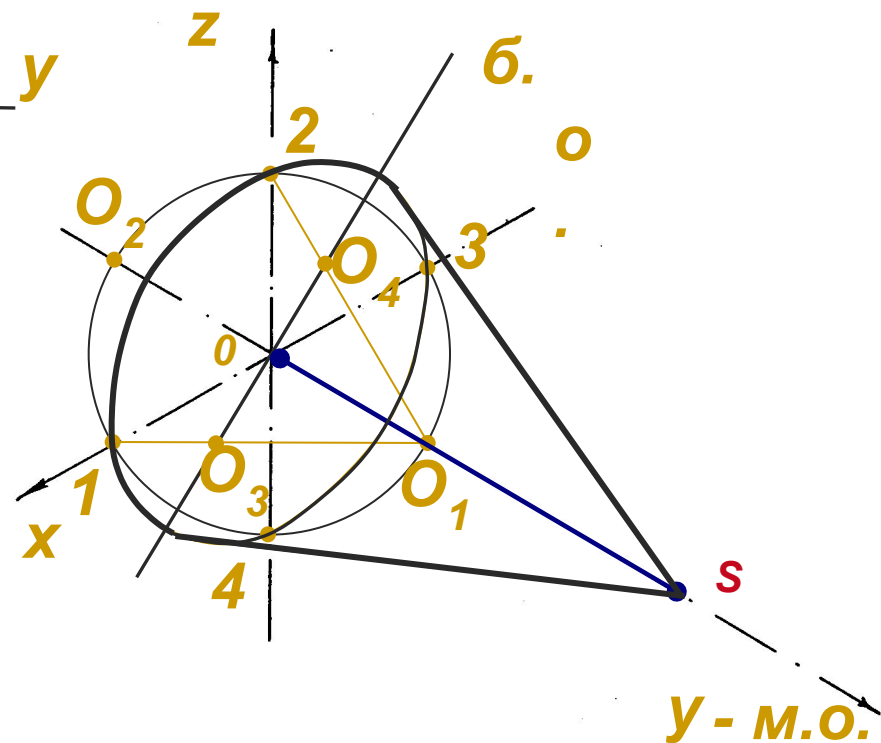
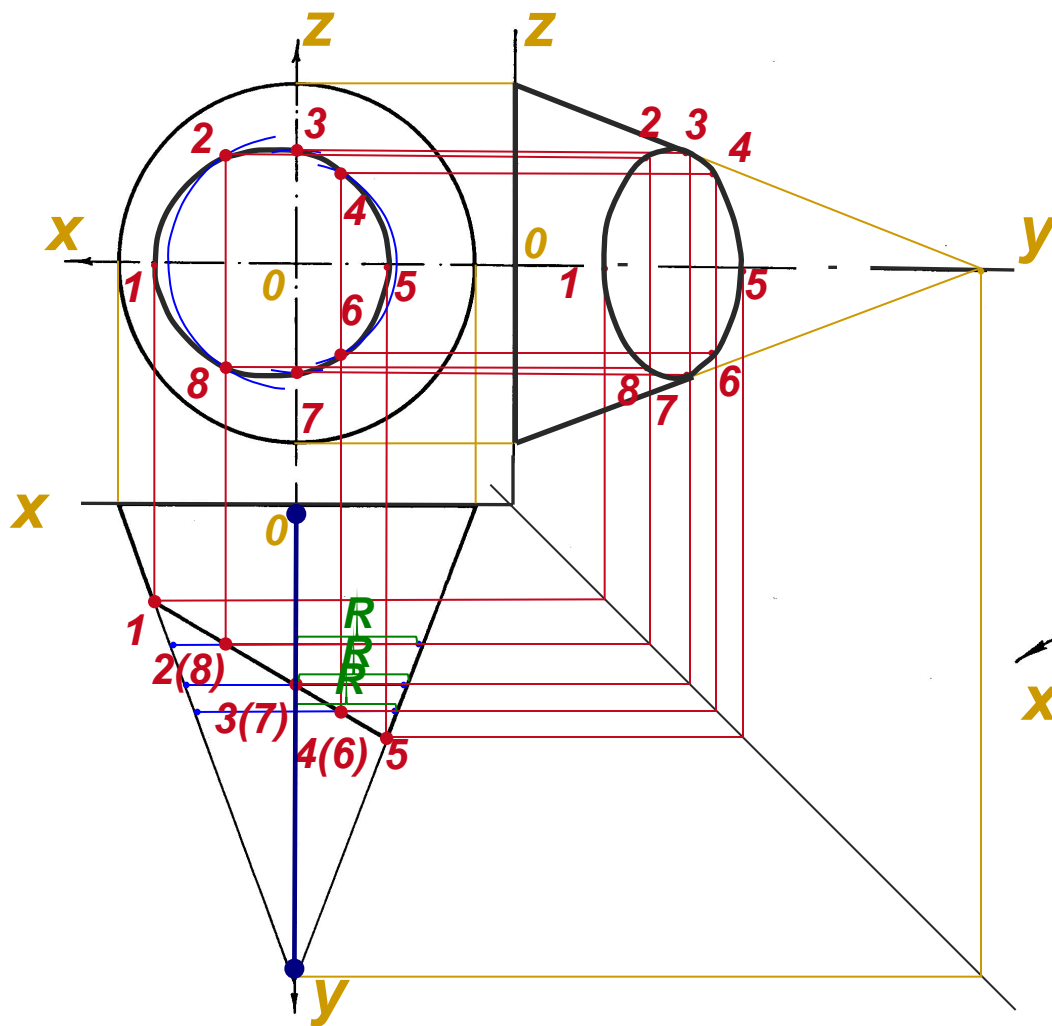


Сечение конуса плоскостью



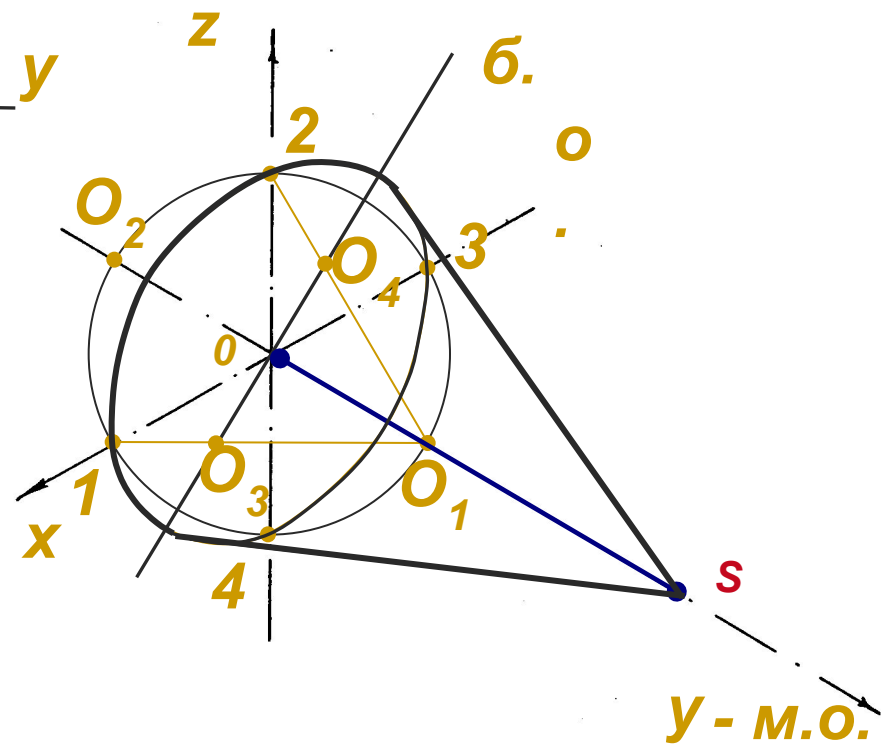
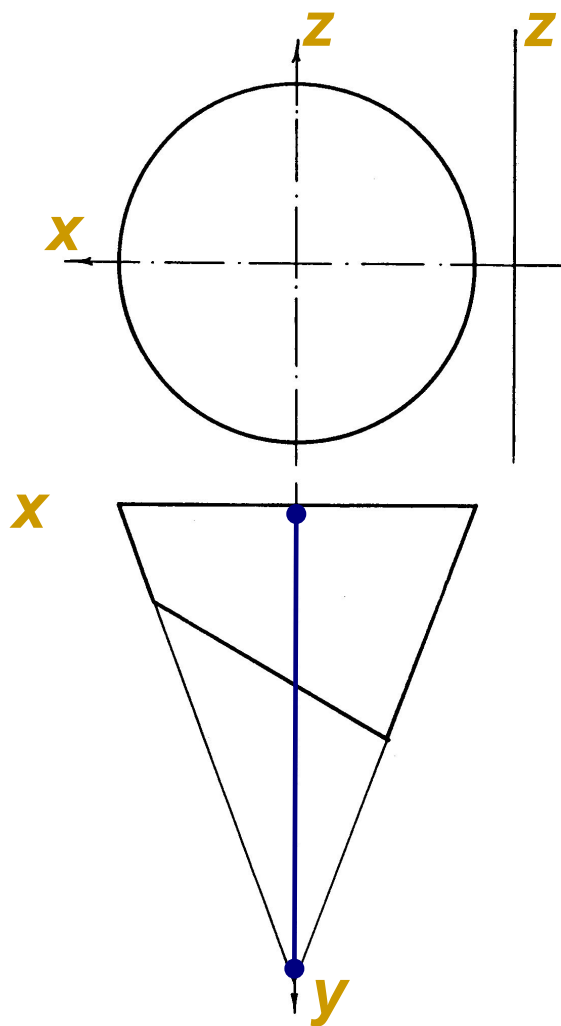
Практическое задание

- Построить: 1. сечение конуса плоскостью;
2. натуральную величину сечения;
3. аксонометрию усеченного конуса.



Практическое задание

Построить: 1. сечение конуса плоскостью;
2. натуральную величину сечения;
3. аксонометрию усеченного конуса.



Домашнее задание

Построить три проекции конуса с вырезом (линии построения сохранить).

