




Бюджетный ЧПУ станок , для домашнего использования.

Проект представляет
Чуваков Данил
Андреевич ВТС-231
Руководитель Саразов
Александр Васильевич

Проект выполнен в
Компас 3D

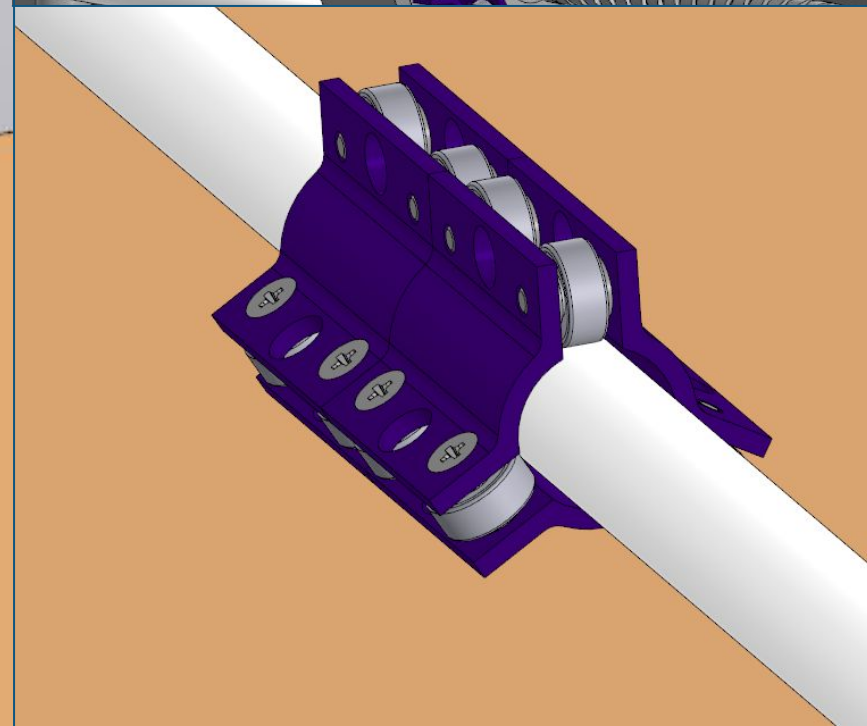
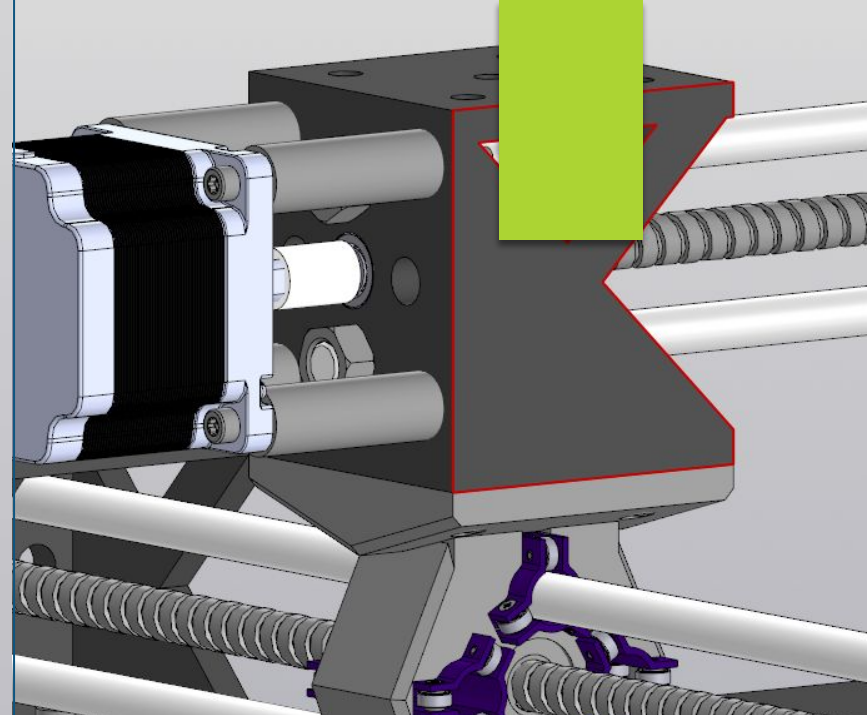
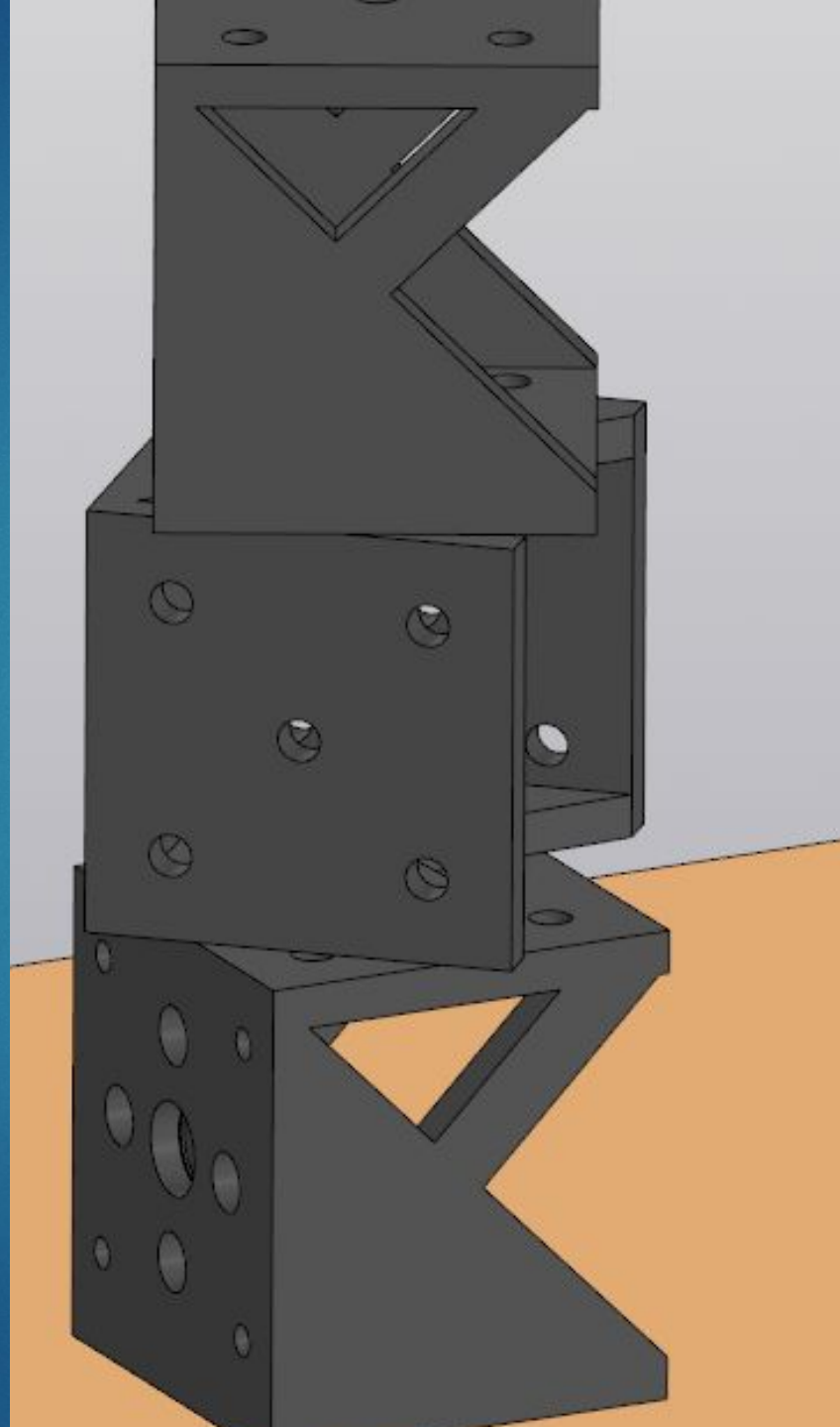


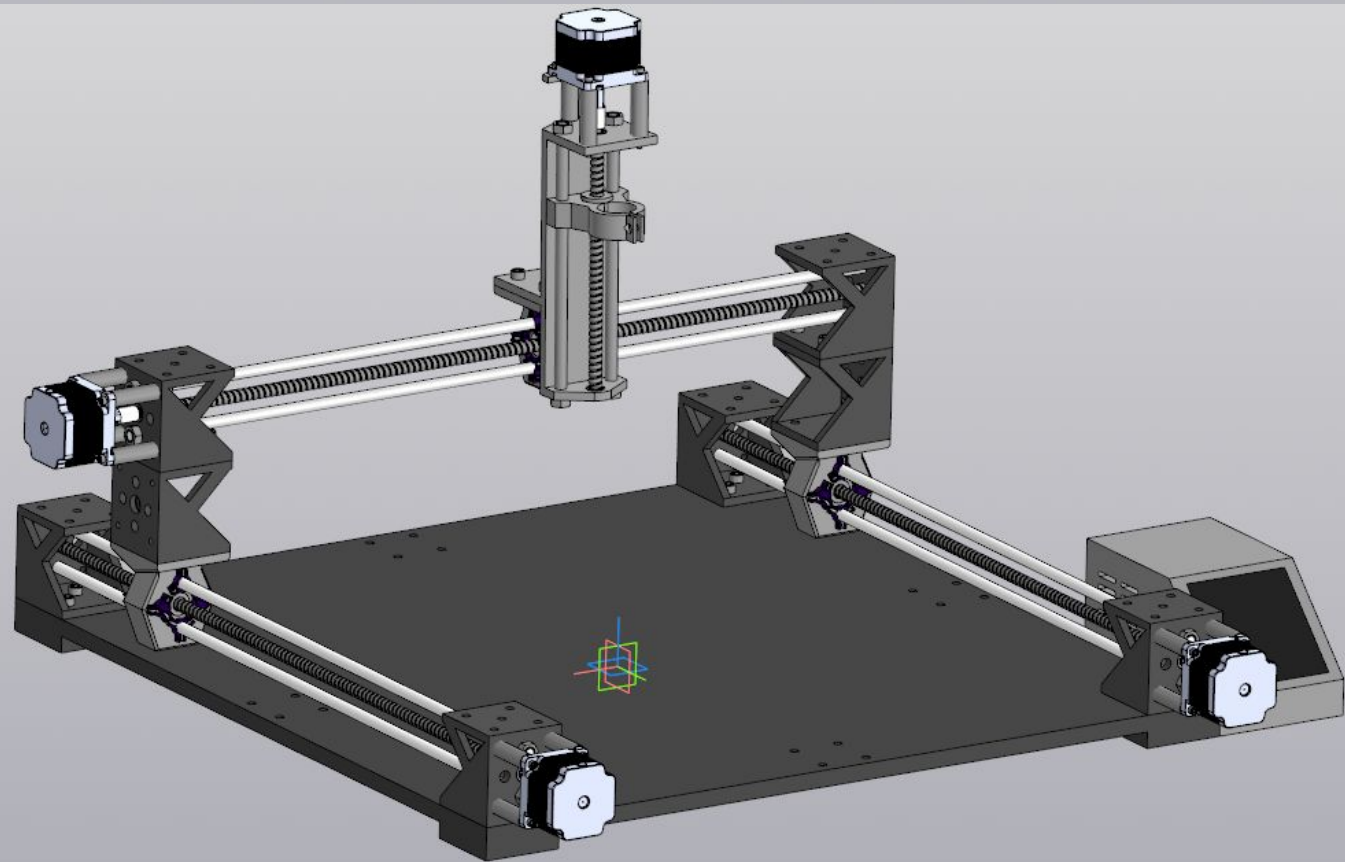
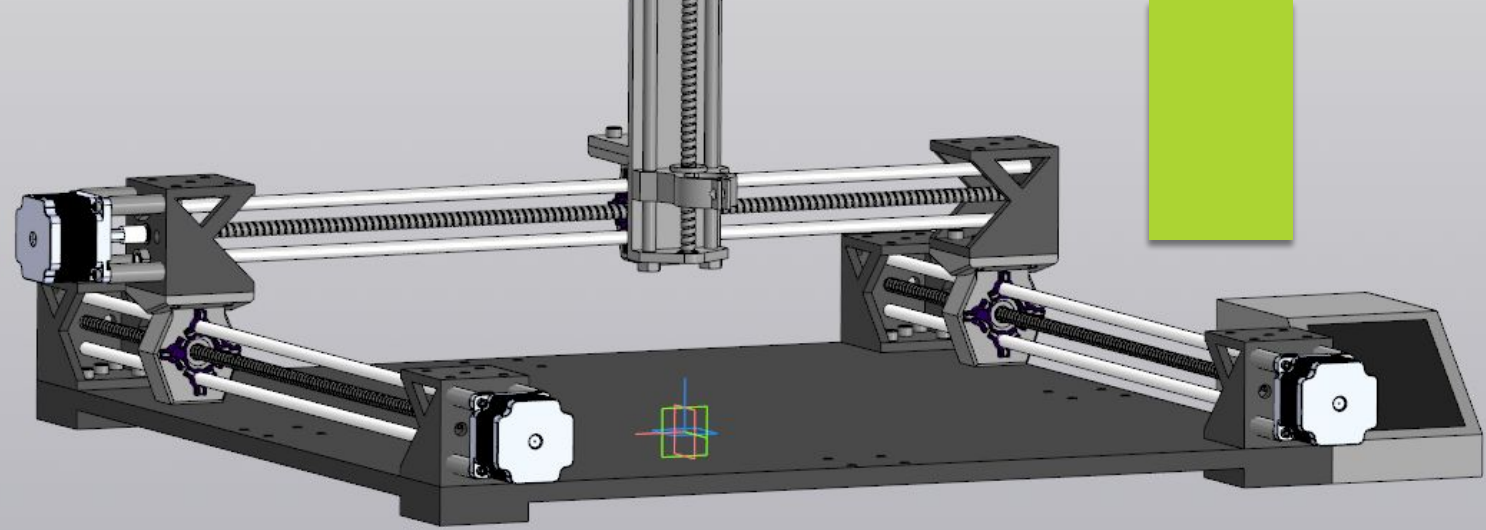
Данный проект представляет из себя модель малогабаритного и относительно бюджетного ЧПУ станка, преимуществом которого являются...

- Возможность установки разных насадок
- Небольшие габариты 1000x1000x655 мм
- Простота сборки
- Большую часть комплектующих можно напечатать на 3D принтере

ИДЕИ ПО УЛУЧШЕНИЮ МЕХАНИЗМА

Установка подшипников в качестве роликов снижает трение и шум обеспечивая стабильное движение осей без заклинивания, а добавляя типовые детали можно менять размеры и рабочую область станка .



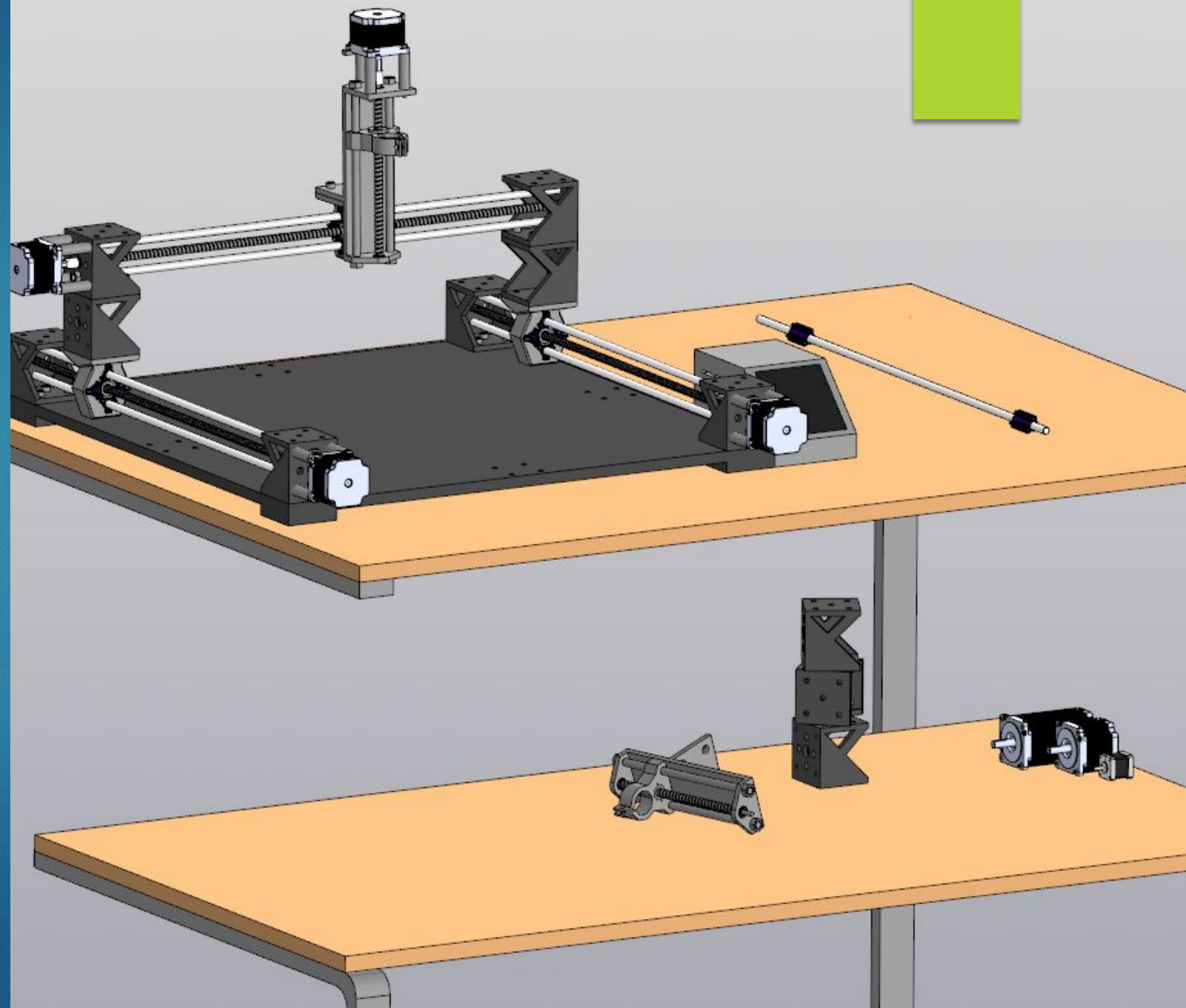


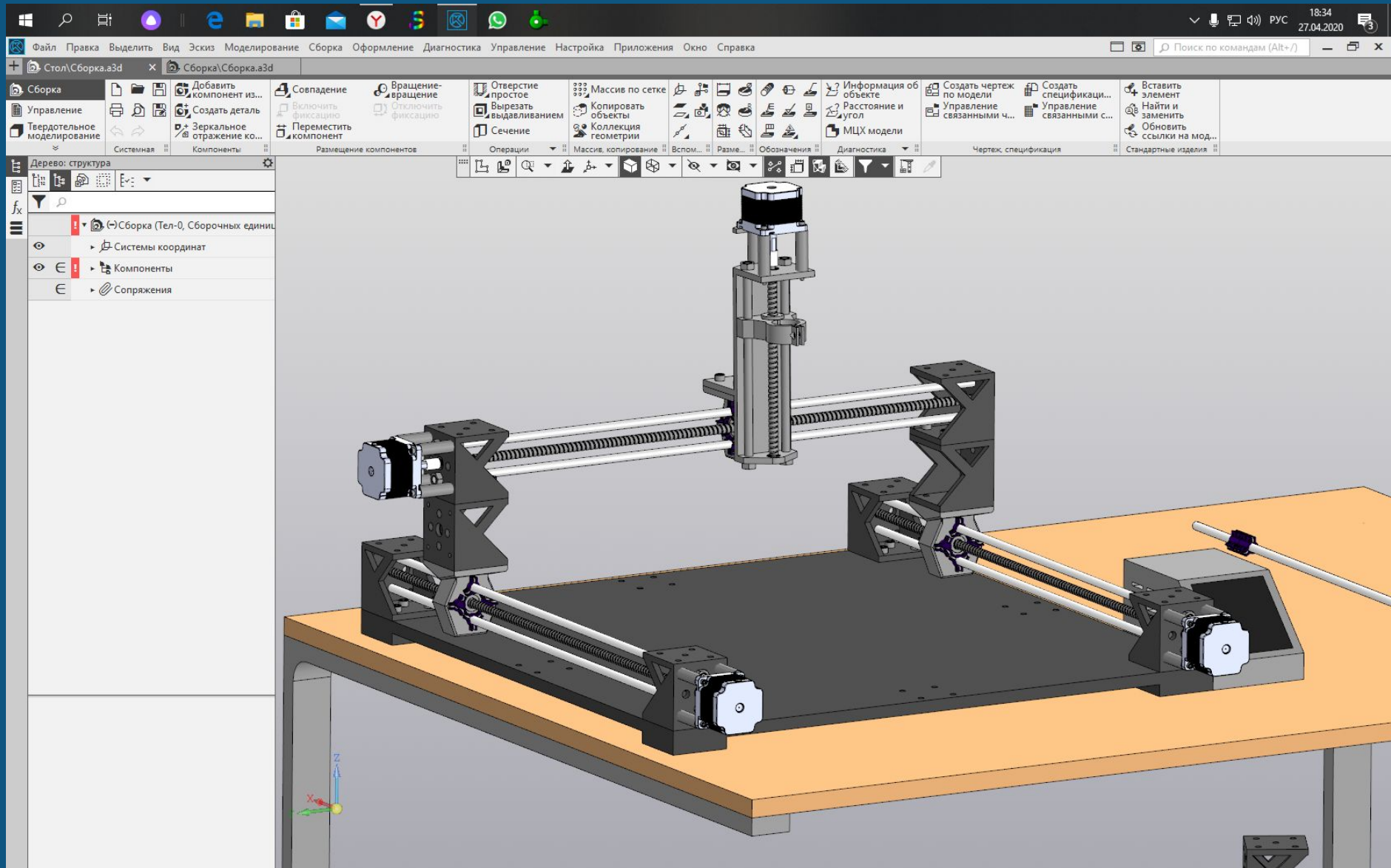
ВОЗМОЖНЫЙ
ВАРИАНТ ИЗМЕНЕНИЯ
ГАБАРИТОВ СТАНКА

Всего в сборке данного механизма 97 компонентов из которых 19 сборок для облегчения связывания деталей между собой

Поз	Обозначение	Наименование	Кол.
1		Нета 34 Stepper Motor shaft Ø14 Length 68	4
2		Блок	1
3		Болты	2
4		Виты винта с резьбой с шагом 1мм ГОСТ 9149-80 - М6 x 8	2
5		винты	20
6		гайка М 14	12
7		Деталь	7
8		Крепление направляющих	8
9		Муфта	4
10		Направляющие	6
11		Основание	1
12		Ось	3
13		Пластина	1
14		подшипник	6
15		Сборка	19
16		Стекло	1

Данный станок может применяться как рабочий стендовый образец в учебных заведениях из-за своей простоты и наглядности или использоваться для изготовления каких либо изделий в необходимых количествах

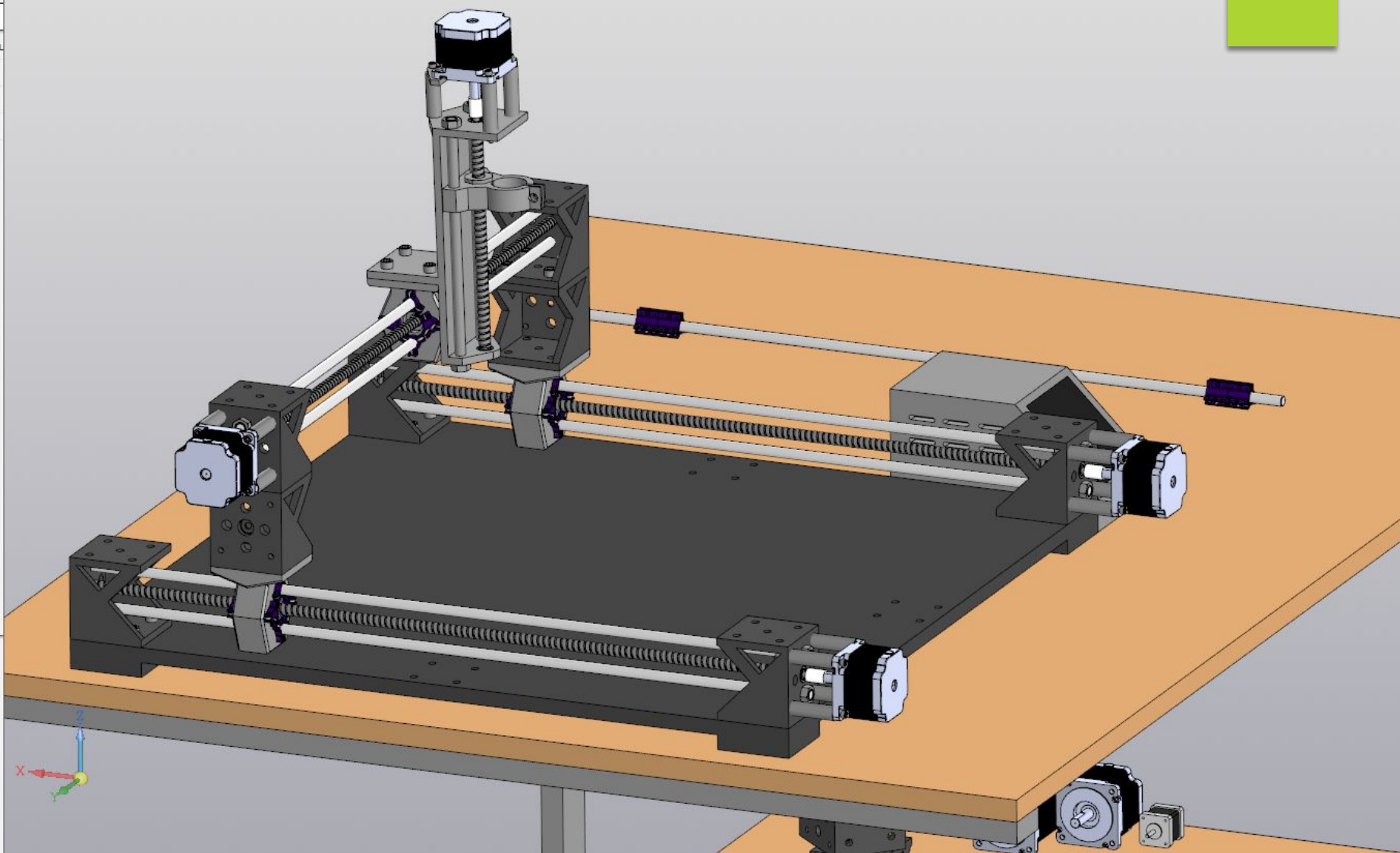


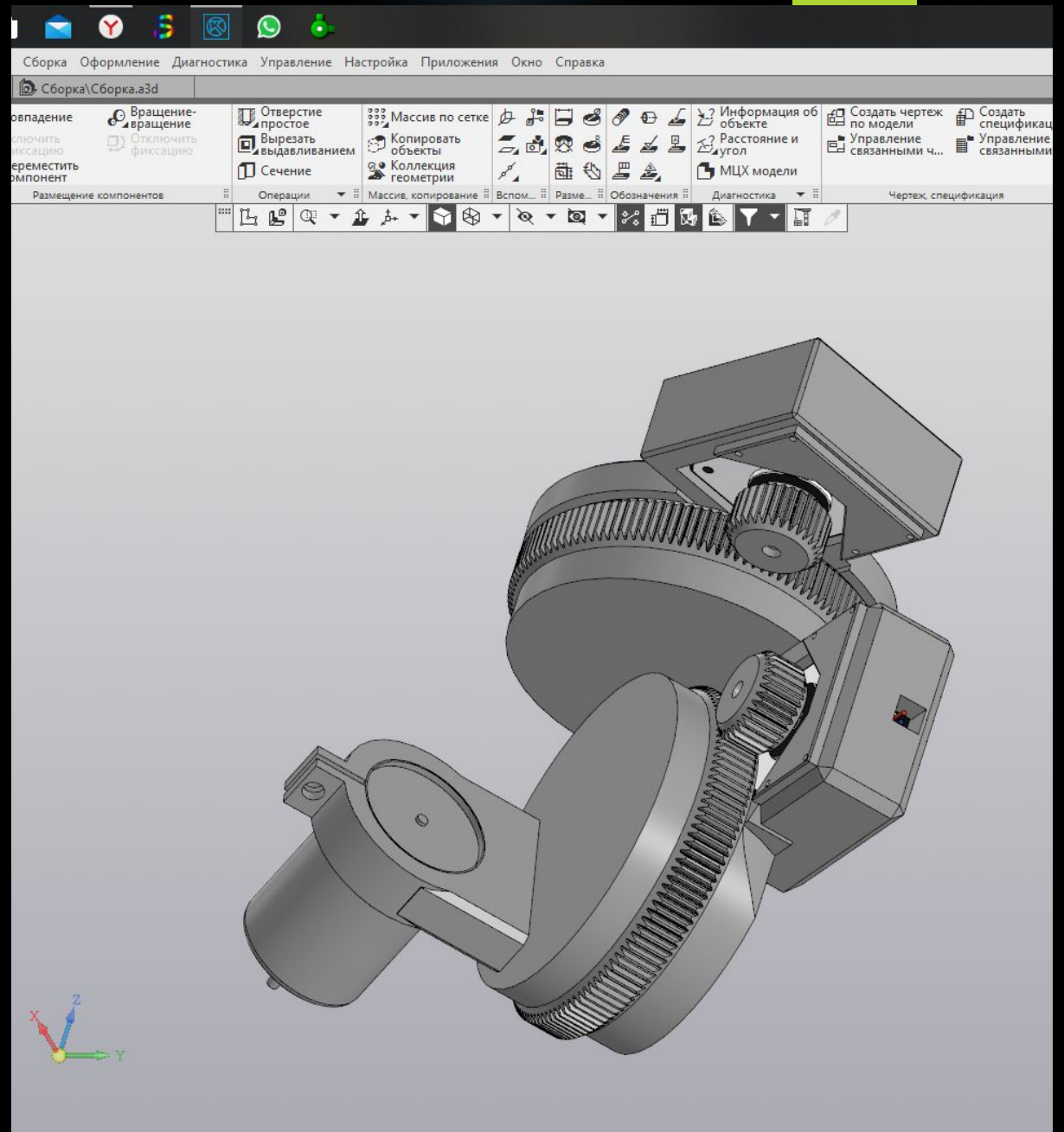
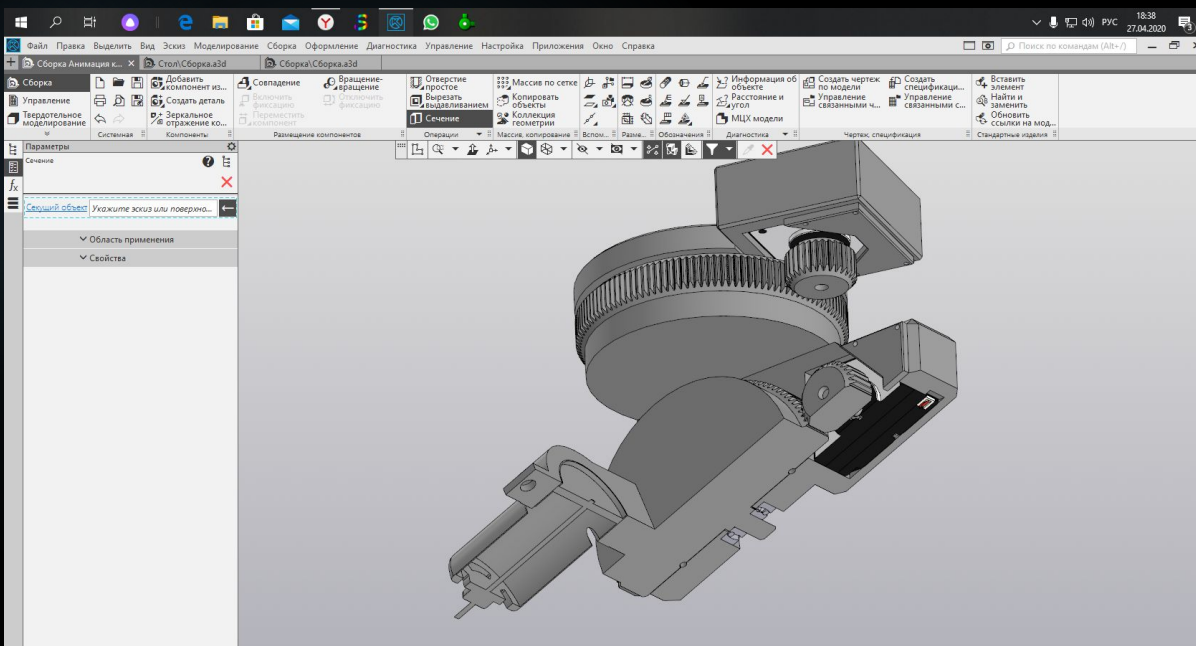
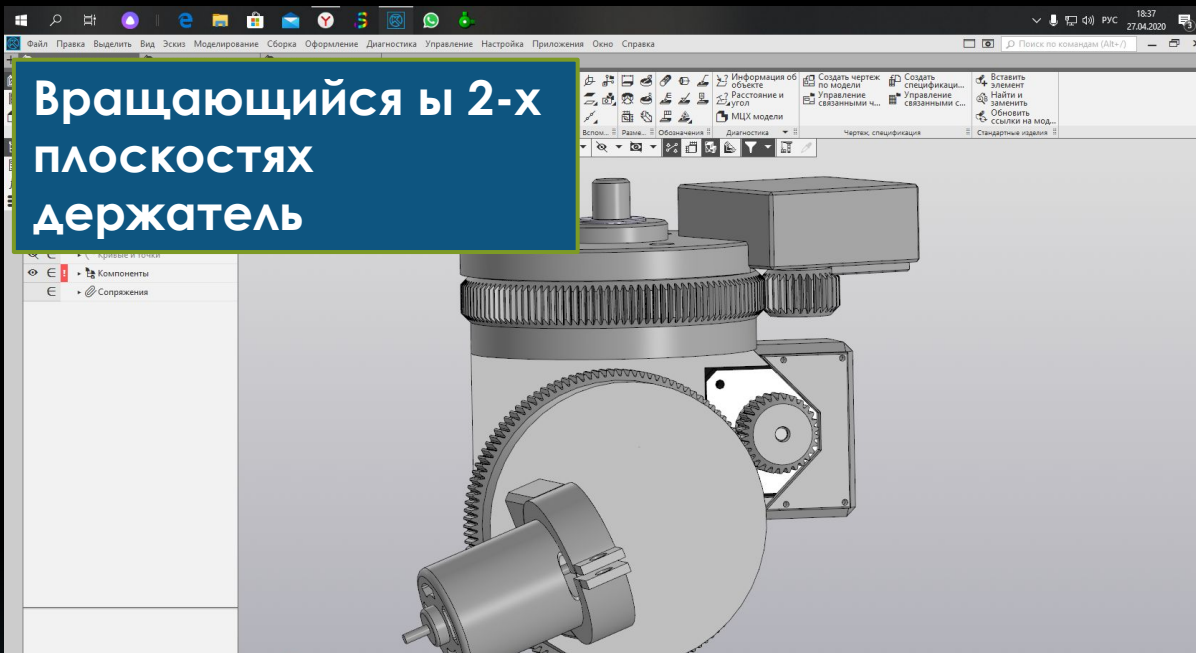


Дерево: структура

fx

- (-)Сборка (Тел-0, Сборочных единиц)
- Системы координат
- Компоненты
- Сопряжения





A 3D CAD model of a CNC machine, possibly a mill or lathe, rendered in a dark grey color. The machine features a long bed with multiple guideways and ball screws. A vertical column is visible on the right side. In the center of the machine, a 3D coordinate system is shown with red, green, and blue axes. A bright yellow rectangular highlight is present in the upper right corner of the image. The text "Спасибо за внимание" is overlaid in the center in a white, sans-serif font.

Спасибо за
внимание