



Deutsches
Patent- und Markenamt

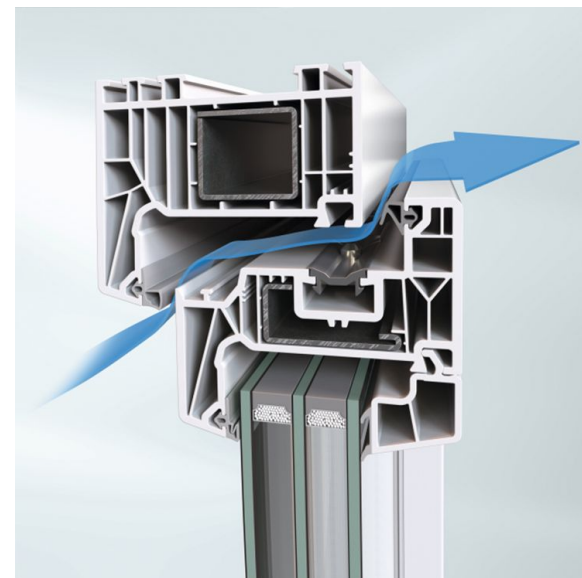
SCHÜCO

Уникальность систем Schuco заключается в комплексном проектировании всех узлов оконных конструкций инженерами Schuco в г. Билефельд.

Окно Schuco изготавливаются из ПВХ профиля, фурнитуры, стального армирующего профиля, шурупов и всех остальных элементов марки Schuco, производство Германия.

Светопрозрачные конструкции Schuco изготовлены из узлов и комплектующих, рассчитанных под конкретную конструкцию инженерами Schuco, а не компаниями переработчиками в России из разных комплектующих, на выбор конкретного завода изготовителя. Это кардинально отличает окно Schuco от продукции конкурентов.

В России происходит лишь сборка конструкций из узлов согласно документации Schuco. Все комплектующие Schuco поставляются из Германии, что дает возможность изготовления окон высочайшего качества.





Deutsches
Patent- und Markenamt

Все оконные конструкции Schuco, оснащены уникальной фурнитурой Schuco VarioTec, не имеющей аналогов в мире.

Инновационная фурнитурная обвязка выполнена из прочного углепластика, а не металла, как у других производителей, что придает изделию значительно значительную легкость при открывании-закрывании, также фурнитура Schuco VarioTec не требует дополнительного ухода.(смазки, перевод в зимний режим...).

Фурнитура Schuco обладает базовой противозломностью по стандарту RC1.



Аргументы в пользу окон SCHÜCO

1. Профили ПВХ и фурнитура изготавливаются на **собственном заводе только в Германии.**
2. Предлагается **широкий ассортимент профильных систем** от 60 мм (три камеры) до 82 мм (шесть камер), **разнообразный дизайн оконных створок.**
3. Только в окне SCHÜCO возможна **установка оригинальной собственной фурнитуры.**
4. **Фирменный, запатентованный дизайн оконных ручек.**
5. В стандартной комплектации окна **идут три противовзломные запорные цапфы.**
6. Черный цвет фурнитуры имеет **более устойчивое покрытие к коррозии** (проверенно в соляном растворе более 720 часов).
7. **Отсутствие накладок на петлях** упрощает будущую эксплуатацию окна.
8. Створка в окне с фурнитурой **VarioTec работает более плавно и мягко** благодаря системе углепластиковых тяг (патент SCHÜCO).
9. В профильных системах СТ 70 и SI 82 сведено **к минимуму образование конденсата** в нижней части стеклопакета, благодаря более глубокой установке стеклопакета.
10. Уплотнительная резина серого цвета из EPDM материала обладает **высокими показателями эластичности при температурах от -70 до +130 гр.**
11. В качестве стабилизатора в профильных системах SCHÜCO, **применяется кальций-цинк (CaZn)** – уже давно зарекомендовавший себя как высокоэкологичный материал.