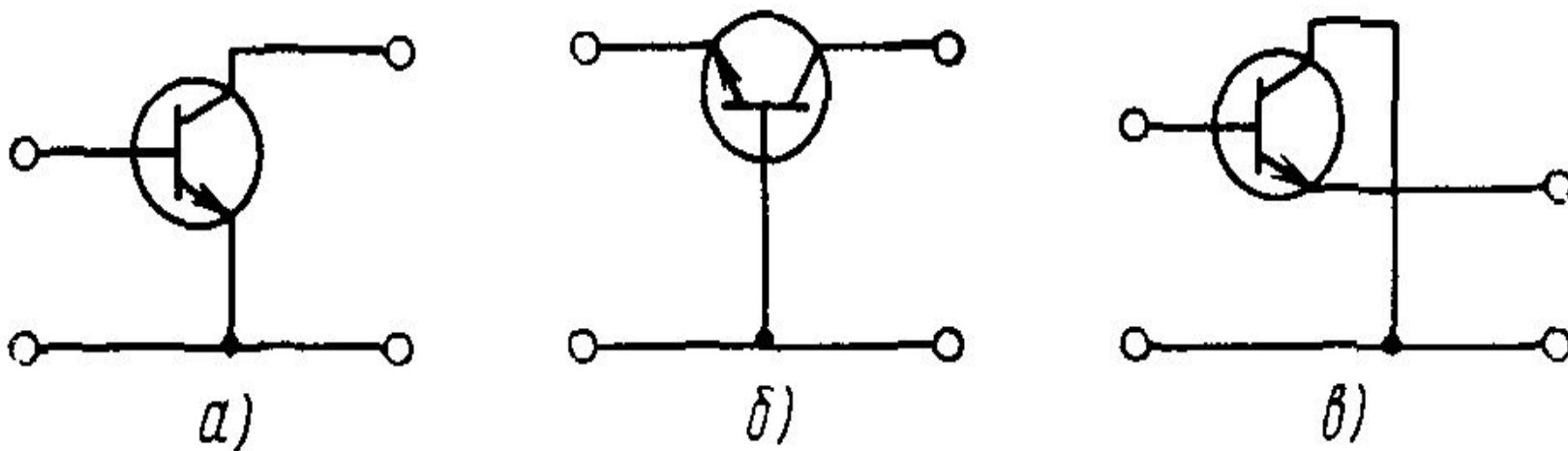


СХЕМОТЕХНИКА
ТЕЛЕКОММУНИКАЦИОННЫХ УСТРОЙСТВ.

РАБОТА УСИЛИТЕЛЬНЫХ ЭЛЕМЕНТОВ В КАСКАДЕ

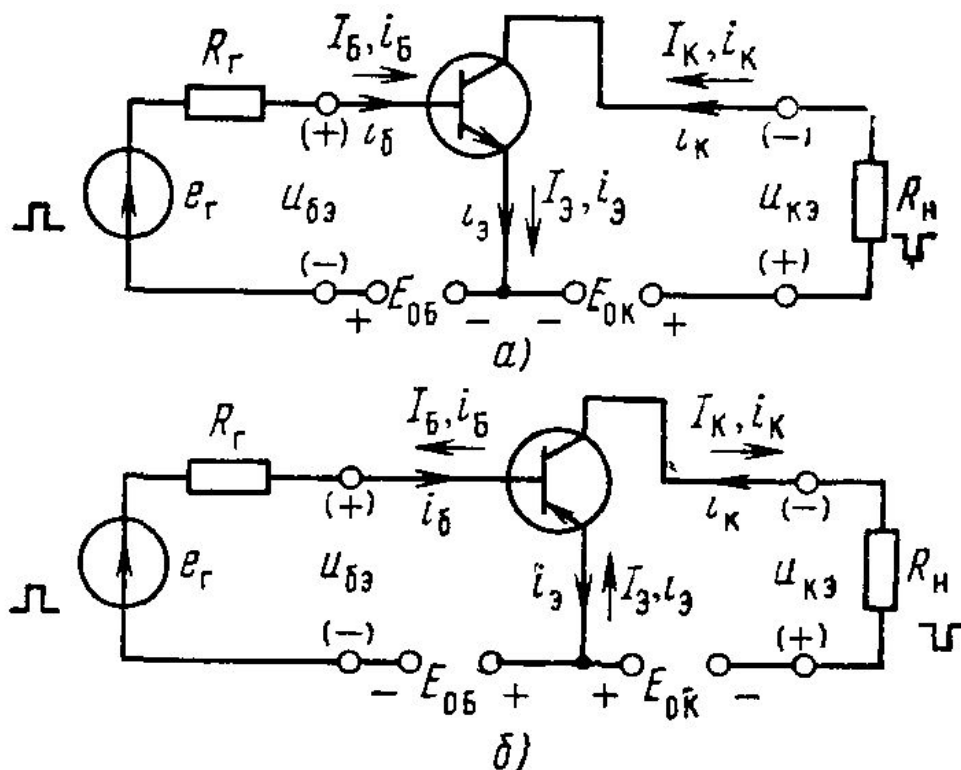
Схемы включения биполярного транзистора и их свойства.



Схемы включения транзистора с общим эмиттером (а), с общей базой (б) и с общим коллектором (в).

РАБОТА УСИЛИТЕЛЬНЫХ ЭЛЕМЕНТОВ В КАСКАДЕ

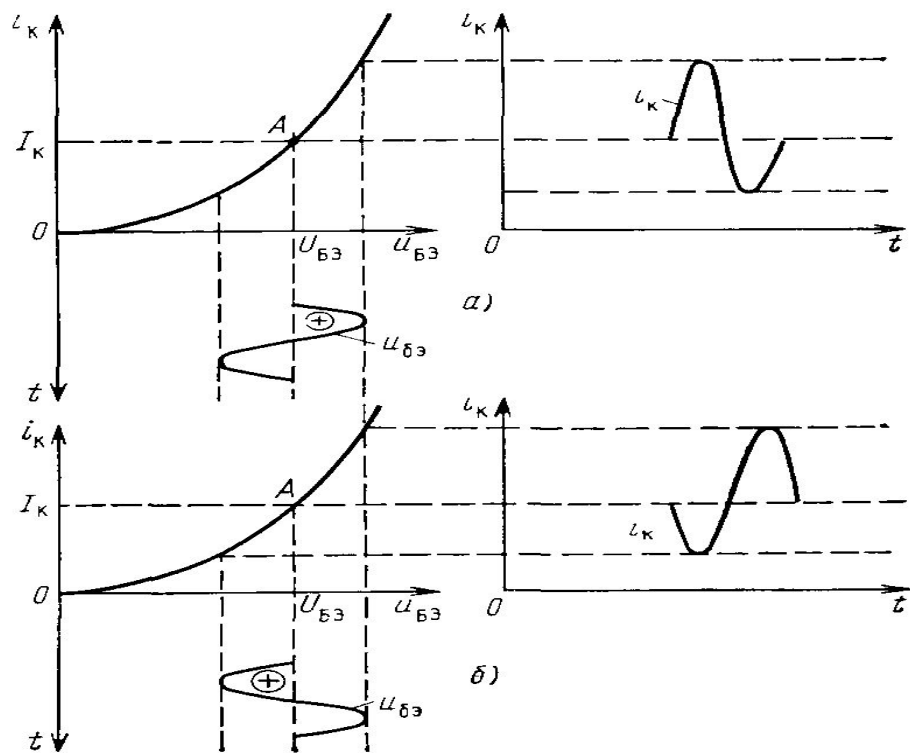
Схемы включения биполярного транзистора и их свойства.



Каскад с общим эмиттером на транзисторах *n-p-n* типа(а) и *p-n-p* типа(б).

РАБОТА УСИЛИТЕЛЬНЫХ ЭЛЕМЕНТОВ В КАСКАДЕ

Схемы включения биполярного транзистора и их свойства.



Диаграммы коллекторного тока для схемы с общим эмиттером .
 $n-p-n$ структура(а) и $p-n-p$ структура(б)

РАБОТА УСИЛИТЕЛЬНЫХ ЭЛЕМЕНТОВ В КАСКАДЕ

Схемы включения биполярного транзистора и их свойства.

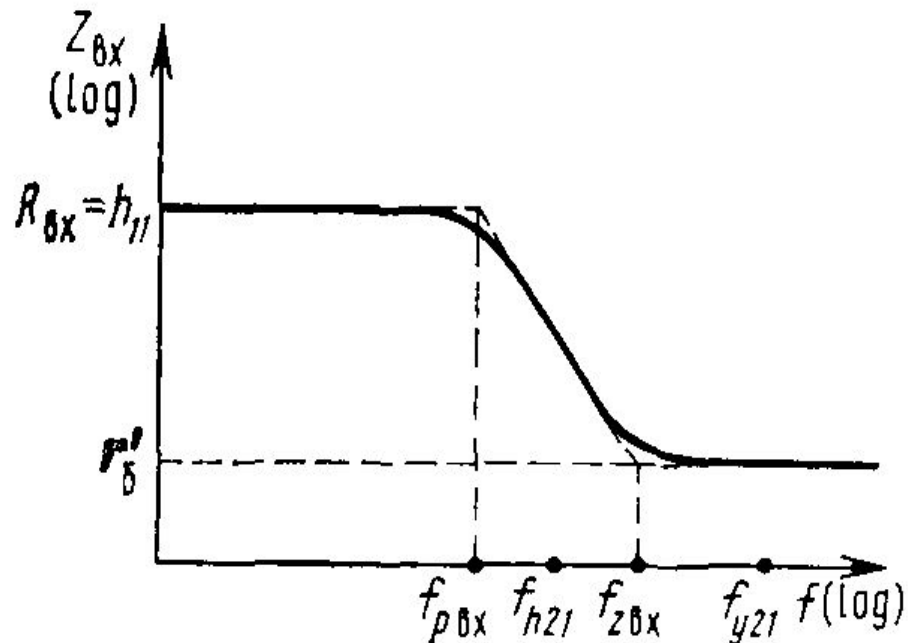
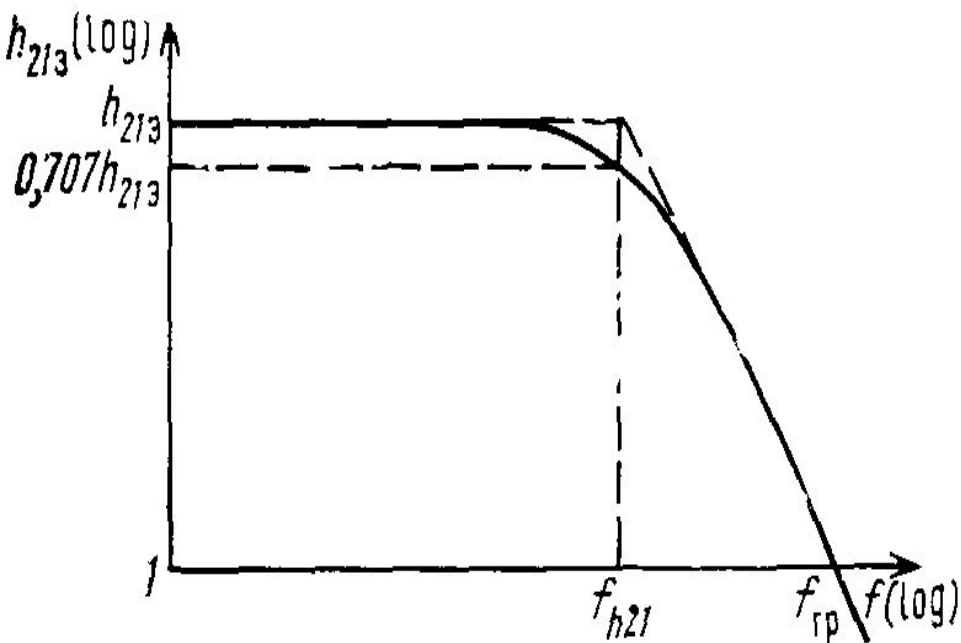
$$K_U = \frac{U_{КЭ М}}{U_{БЭ М}}$$

$$K_I = \frac{I_{К М}}{I_{Б М}}$$

Коэффициенты усиления тока и напряжения в схеме с общим эмиттером

РАБОТА УСИЛИТЕЛЬНЫХ ЭЛЕМЕНТОВ В КАСКАДЕ

Схемы включения биполярного транзистора и их свойства.

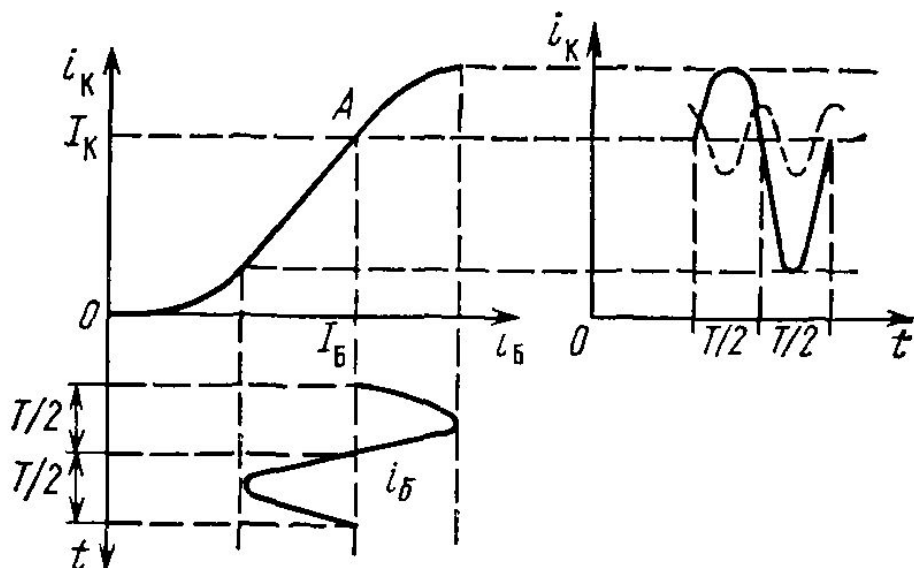


Зависимость коэффициента усиления тока от частоты

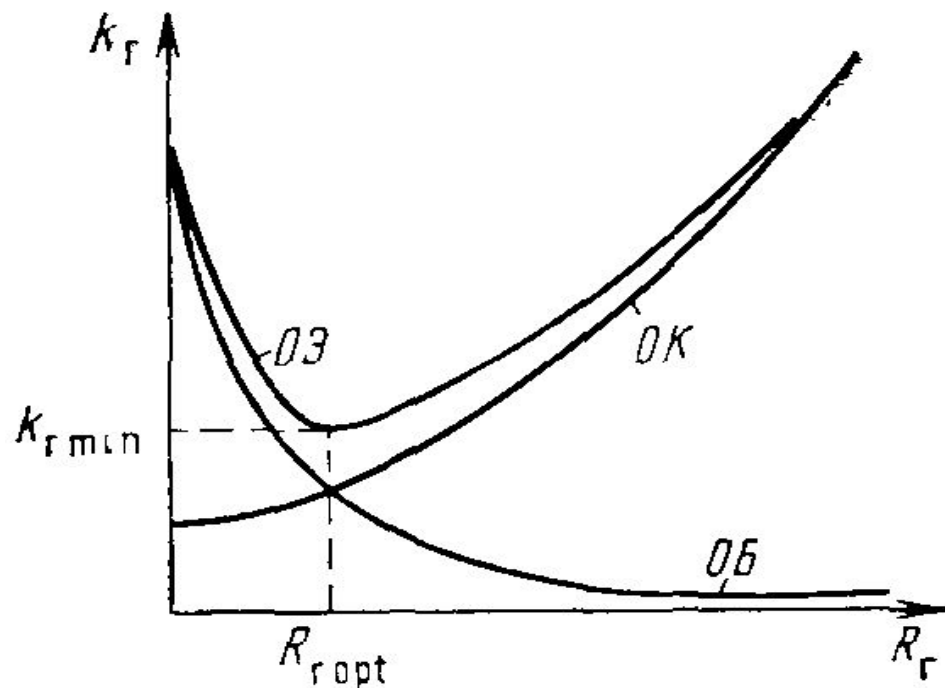
Зависимость входного сопротивления от частоты

РАБОТА УСИЛИТЕЛЬНЫХ ЭЛЕМЕНТОВ В КАСКАДЕ

Схемы включения биполярного транзистора и их свойства.



Характер нелинейных искажений при возбуждении каскада с общим эмиттером гармоническим током



Зависимость коэффициента гармоник от сопротивления источника сигнала

РАБОТА УСИЛИТЕЛЬНЫХ ЭЛЕМЕНТОВ В КАСКАДЕ

Схемы включения биполярного транзистора и их свойства.

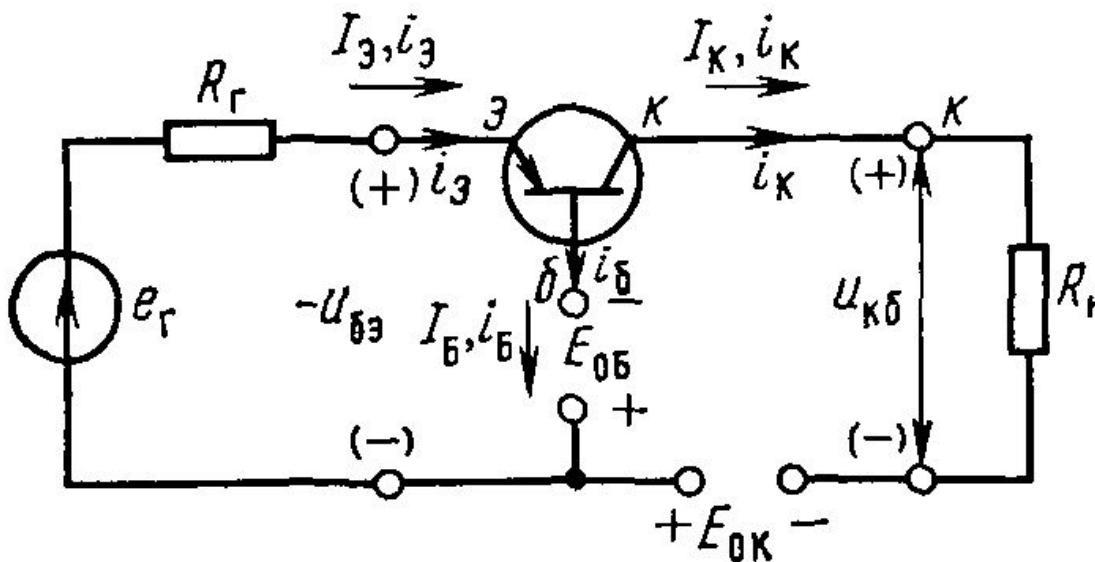
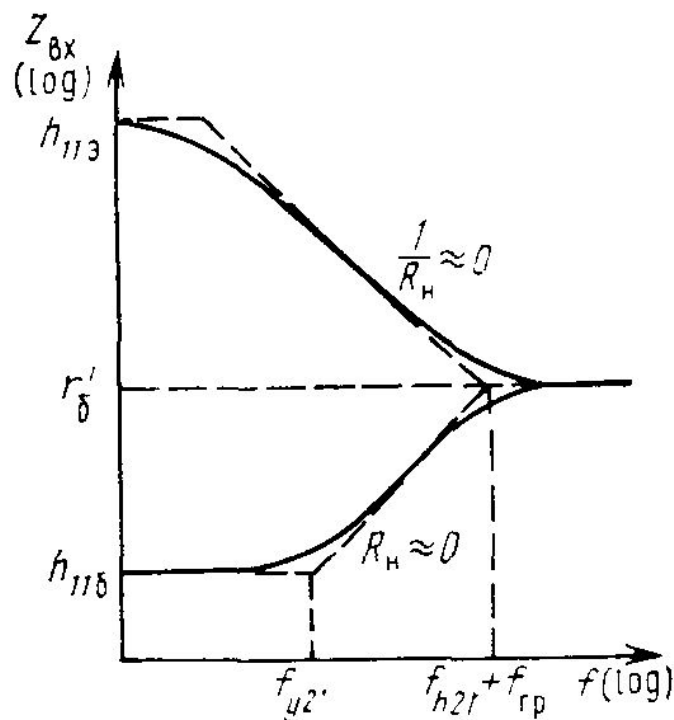


Схема каскада с общей базой

РАБОТА УСИЛИТЕЛЬНЫХ ЭЛЕМЕНТОВ В КАСКАДЕ

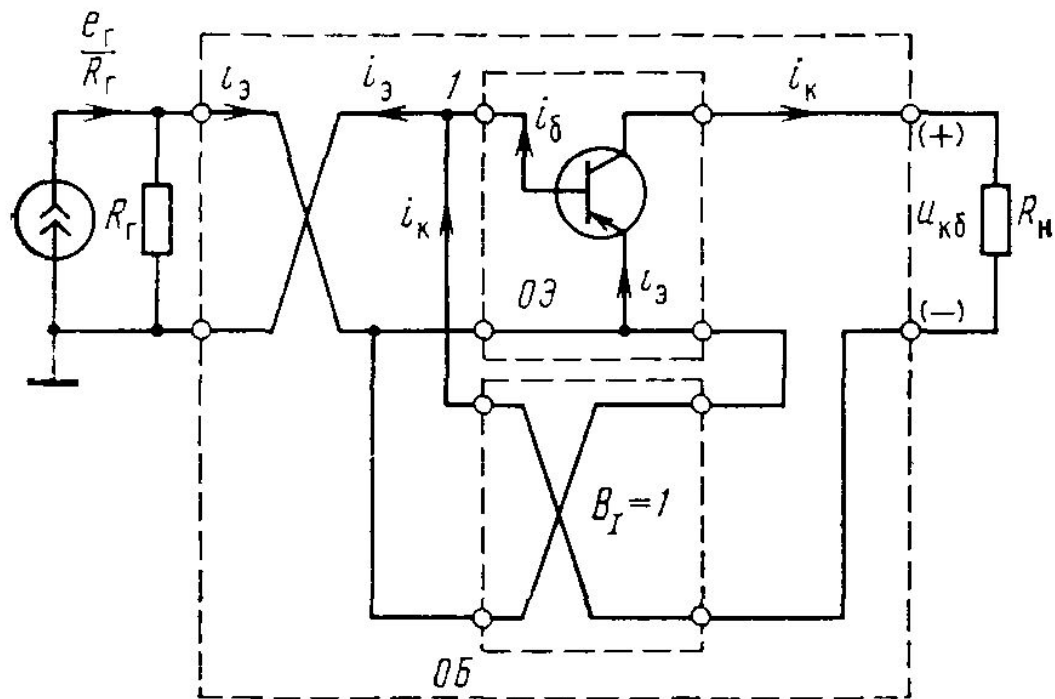
Схемы включения биполярного транзистора и их свойства.



Частотные характеристики входного сопротивления каскада с общей базой

РАБОТА УСИЛИТЕЛЬНЫХ ЭЛЕМЕНТОВ В КАСКАДЕ

Схемы включения биполярного транзистора и их свойства.



Представление каскада с общей базой в виде каскада с общим эмиттером, охваченного 100% параллельной ОС по току

РАБОТА УСИЛИТЕЛЬНЫХ ЭЛЕМЕНТОВ В КАСКАДЕ

Схемы включения биполярного транзистора и их свойства.

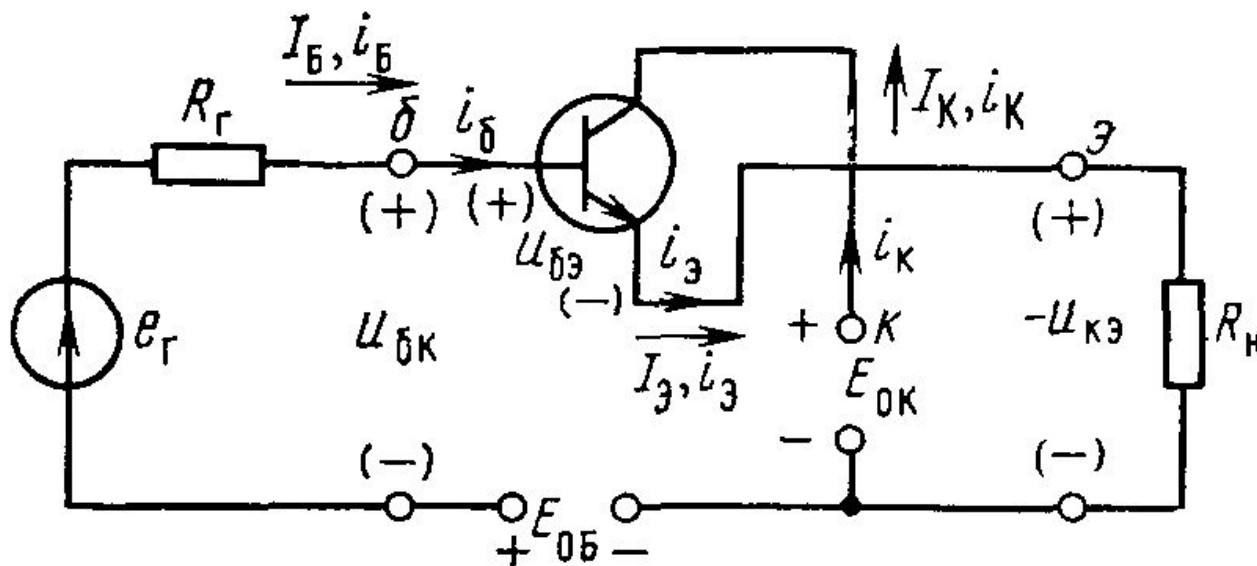
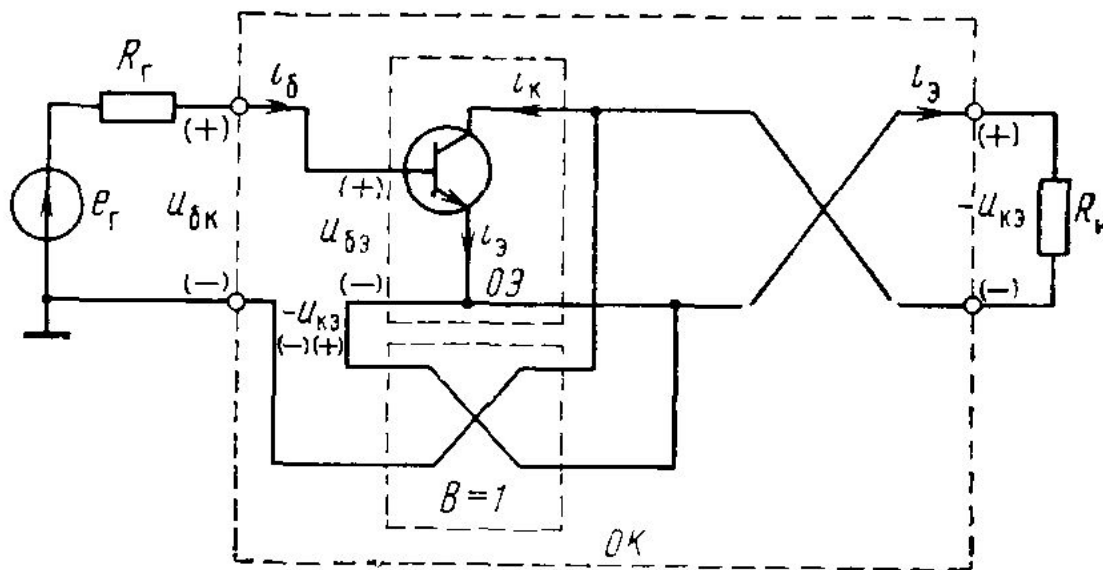


Схема каскада с общим коллектором

РАБОТА УСИЛИТЕЛЬНЫХ ЭЛЕМЕНТОВ В КАСКАДЕ

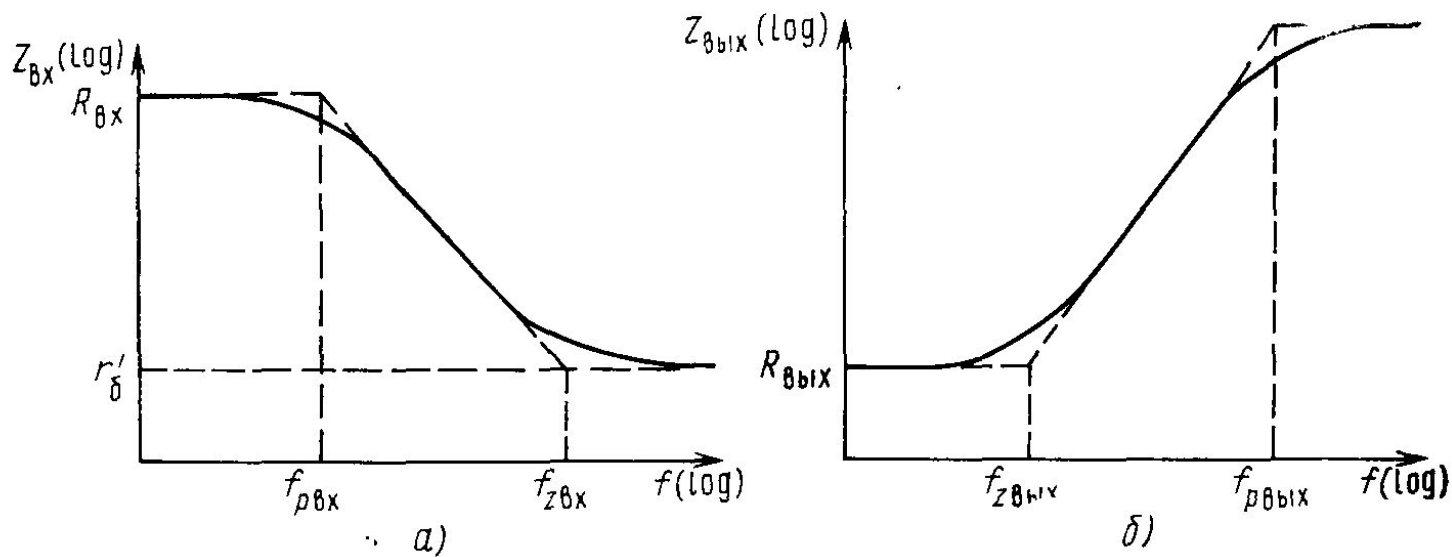
Схемы включения биполярного транзистора и их свойства.



Представление каскада с общим коллектором в виде каскада с общим эмиттером, охваченного 100% последовательной ОС по напряжению

РАБОТА УСИЛИТЕЛЬНЫХ ЭЛЕМЕНТОВ В КАСКАДЕ

Схемы включения биполярного транзистора и их свойства.



Частотные характеристики входного (а) и выходного (б) сопротивлений каскада с общим коллектором