

ТОГБОУ «Центр психолого-педагогического сопровождения и коррекции  
«Гармония»  
г. Рассказово

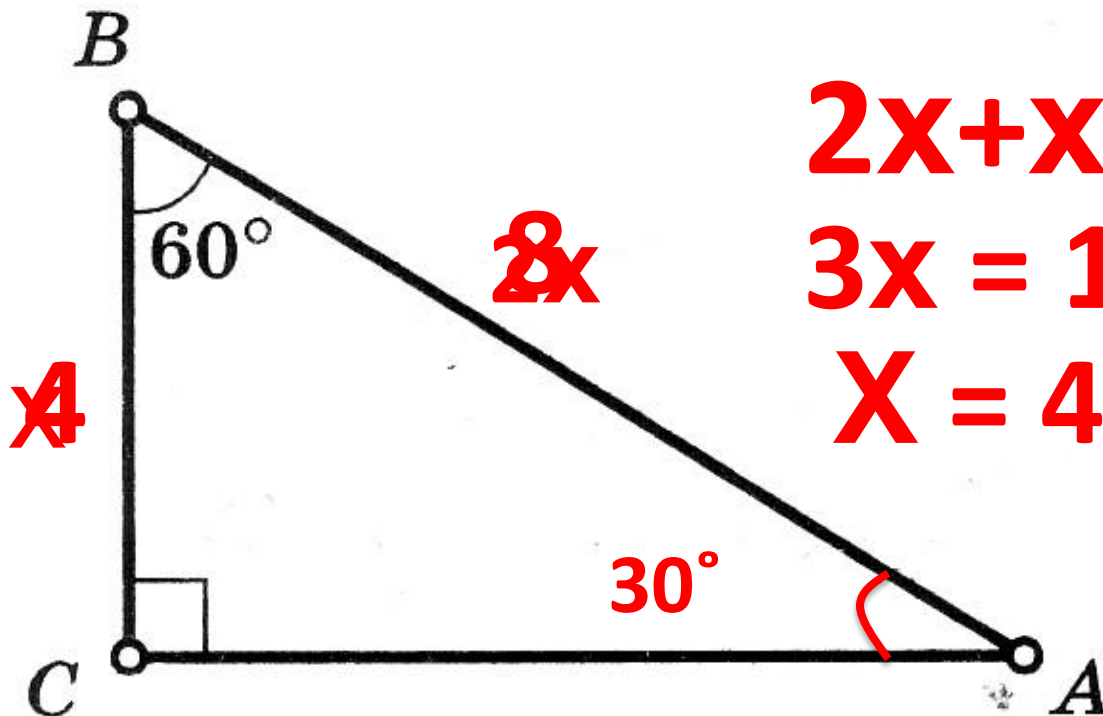
# НЕКОТОРЫЕ СВОЙСТВА ПРЯМОУГОЛЬНЫХ ТРЕУГОЛЬНИКОВ

Задачи на готовых  
чертежах  
7 класс

Щукина Наталья Егоровна учитель  
математики

1

$$AB + BC = 12$$
$$AB, BC = ?$$



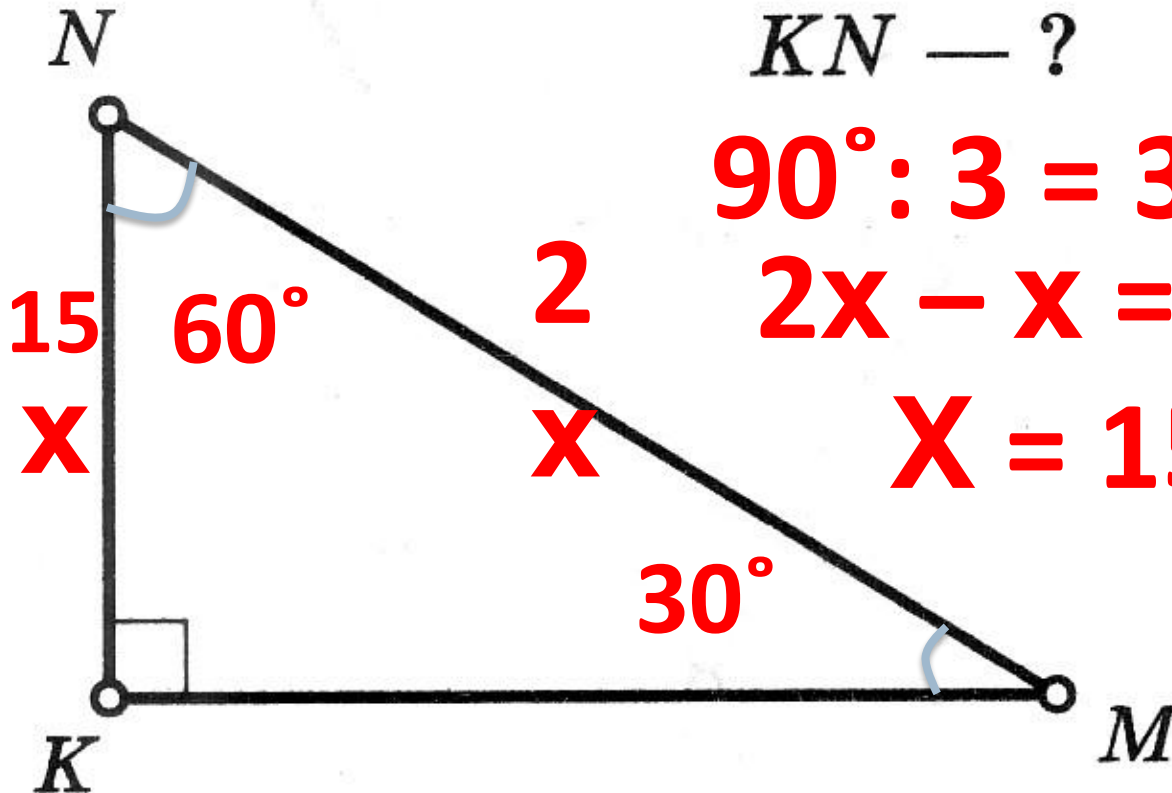
$$2x + x = 12$$

$$3x = 12$$

$$x = 4$$

2

$$\begin{aligned}\angle N &= 2 \angle M \\ MN - KN &= 15 \\ KN &= ?\end{aligned}$$



$$90^\circ : 3 = 30^\circ$$

$$2x - x = 15$$

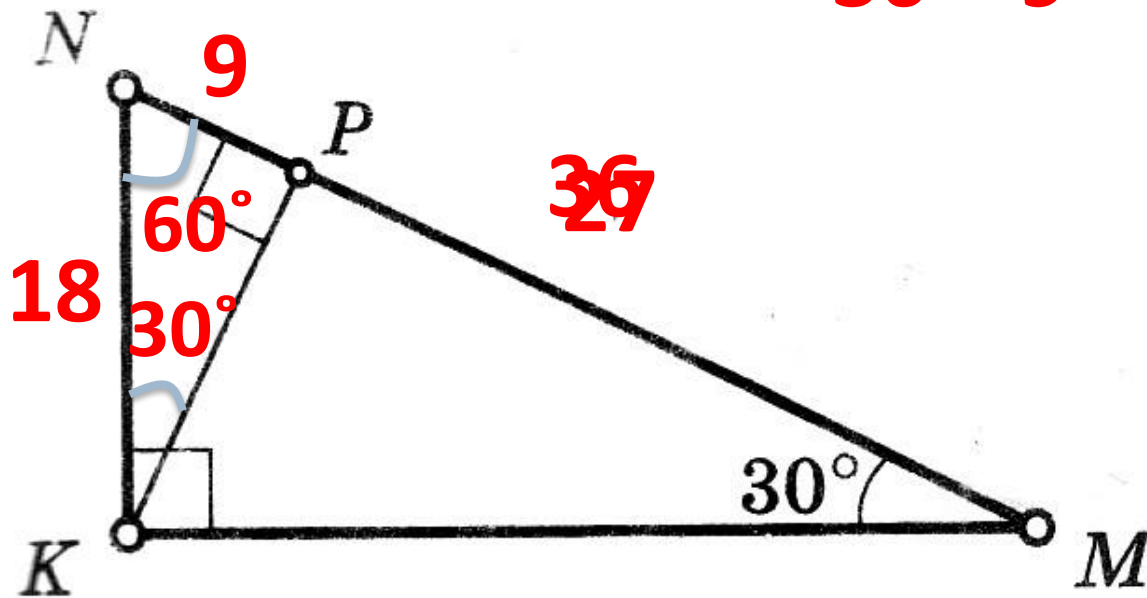
$$x = 15$$

3

$$MN = 36$$

$MP, PN$  — ?

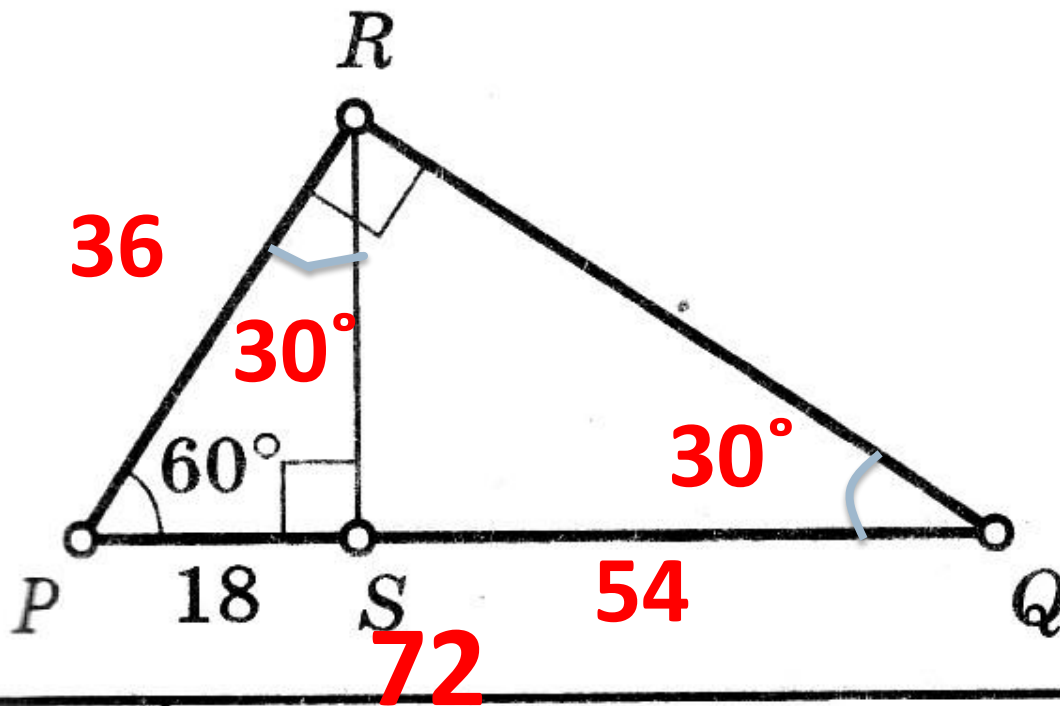
$$36 - 9 = 27$$



4

$QS = ?$

$$72 - 18 = 54$$



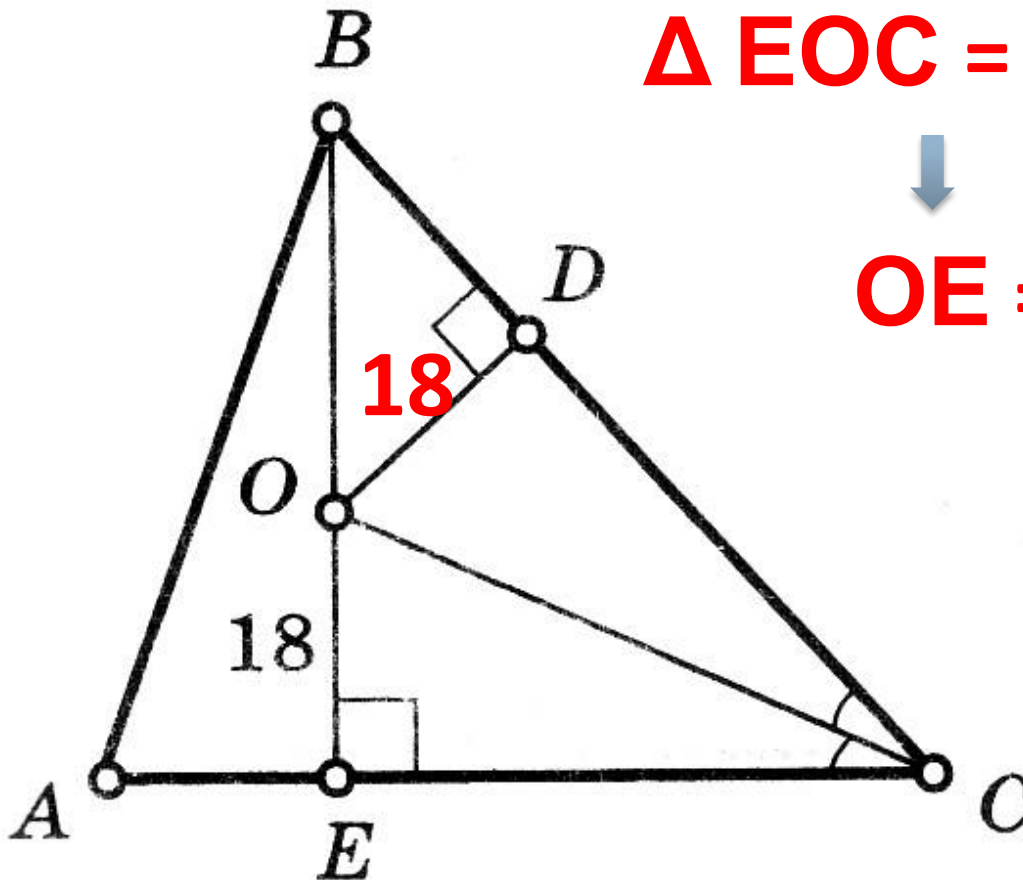
5

$OD = ?$

$\triangle EOC = \triangle ODC$

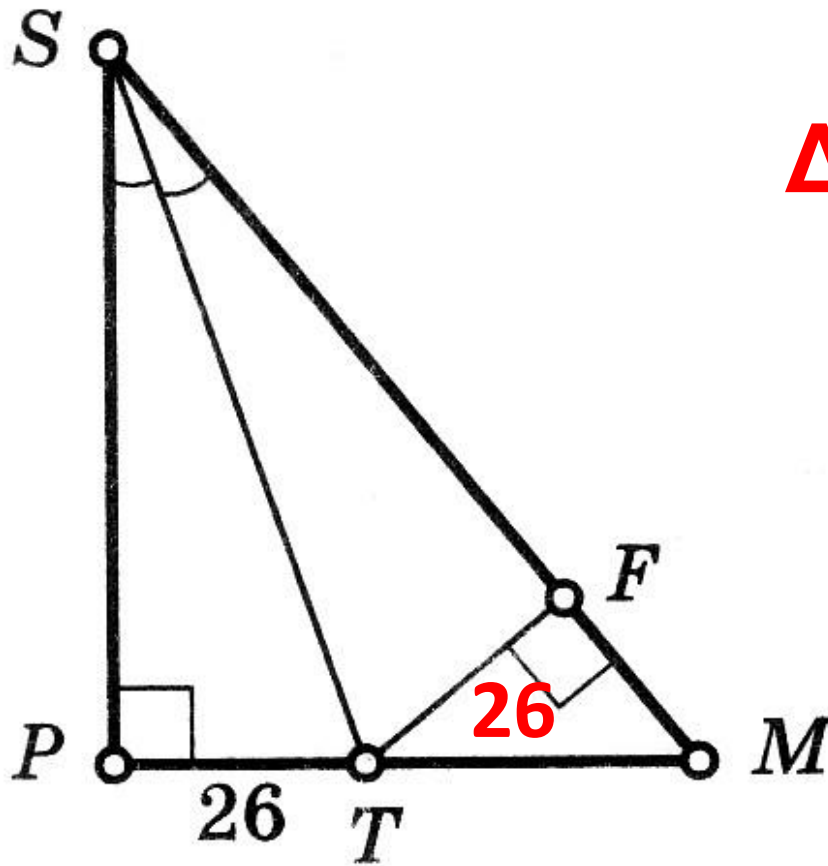


$OE = OD = 18$



6

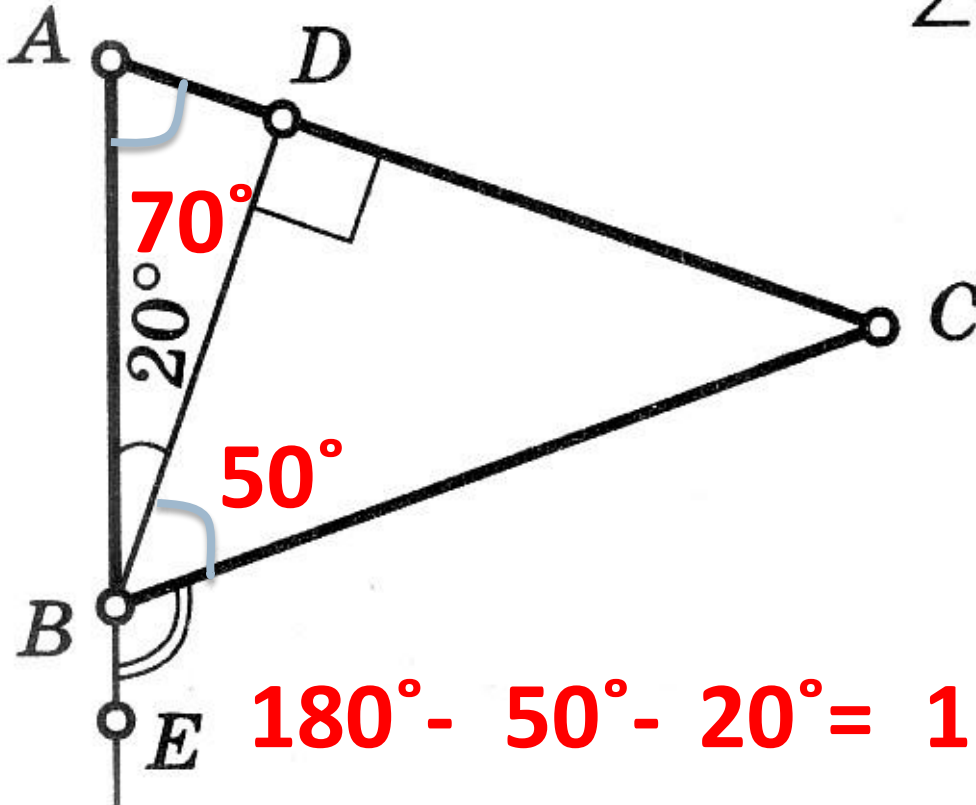
$TF = ?$



$\triangle PST = \triangle TSF$

7

$AC = BC$   
 $\angle CBE = ?$

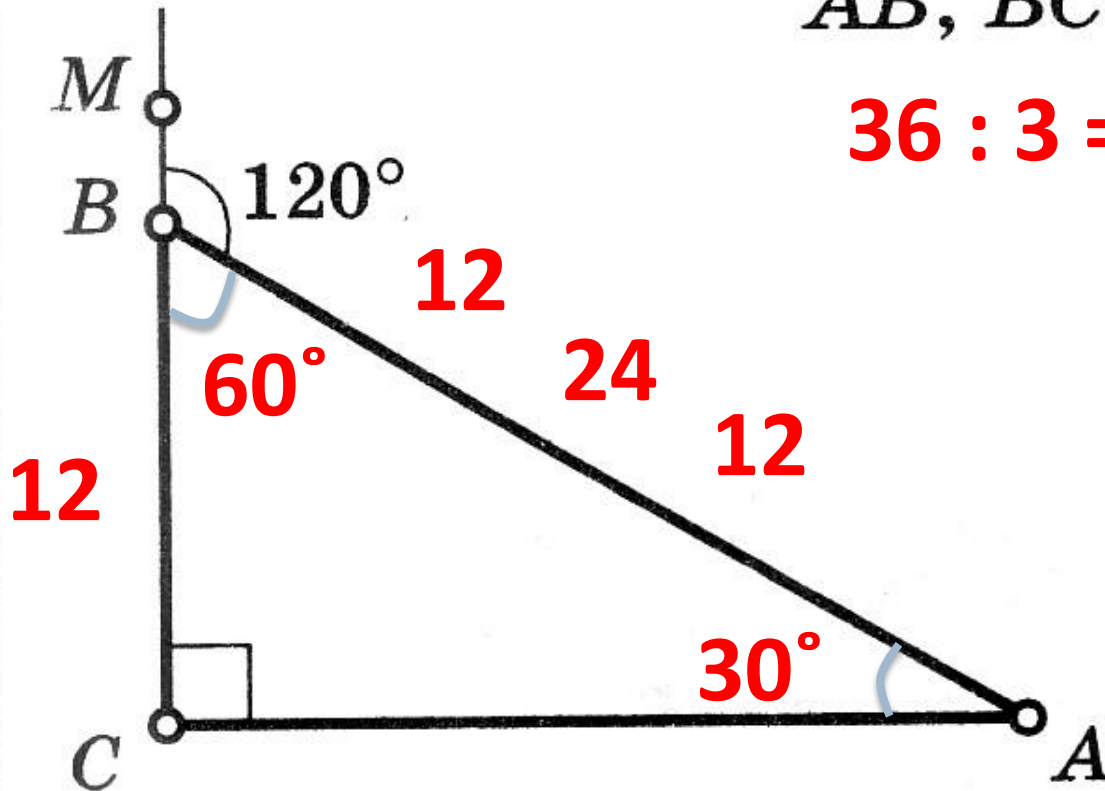


$$180^\circ - 50^\circ - 20^\circ = 110^\circ$$



9

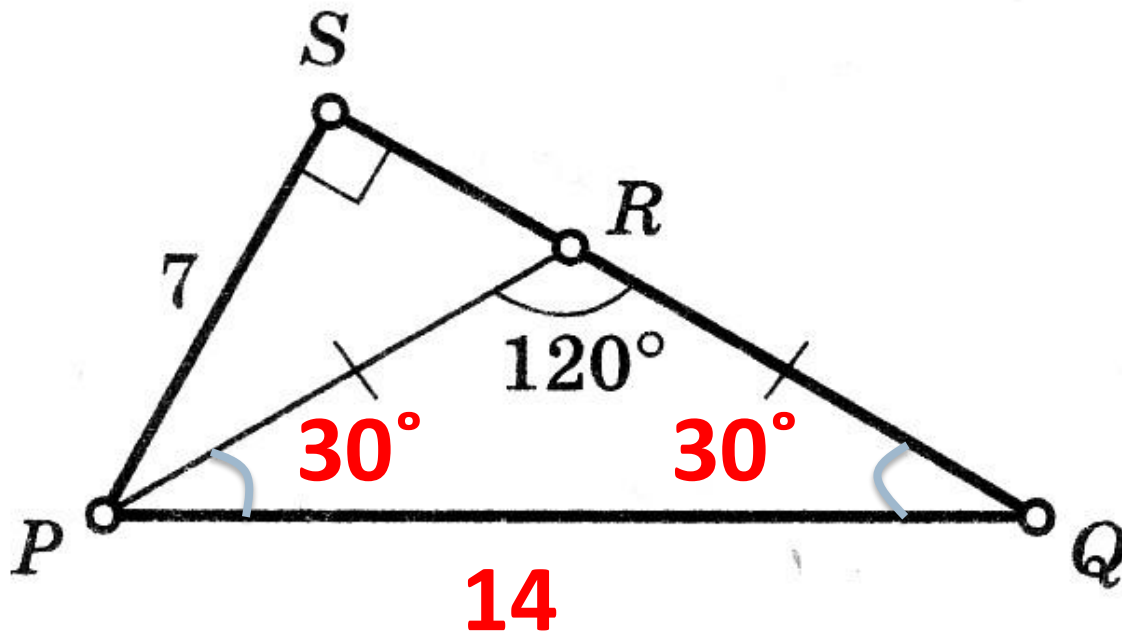
$BC + AB = 36$   
 $AB, BC = ?$



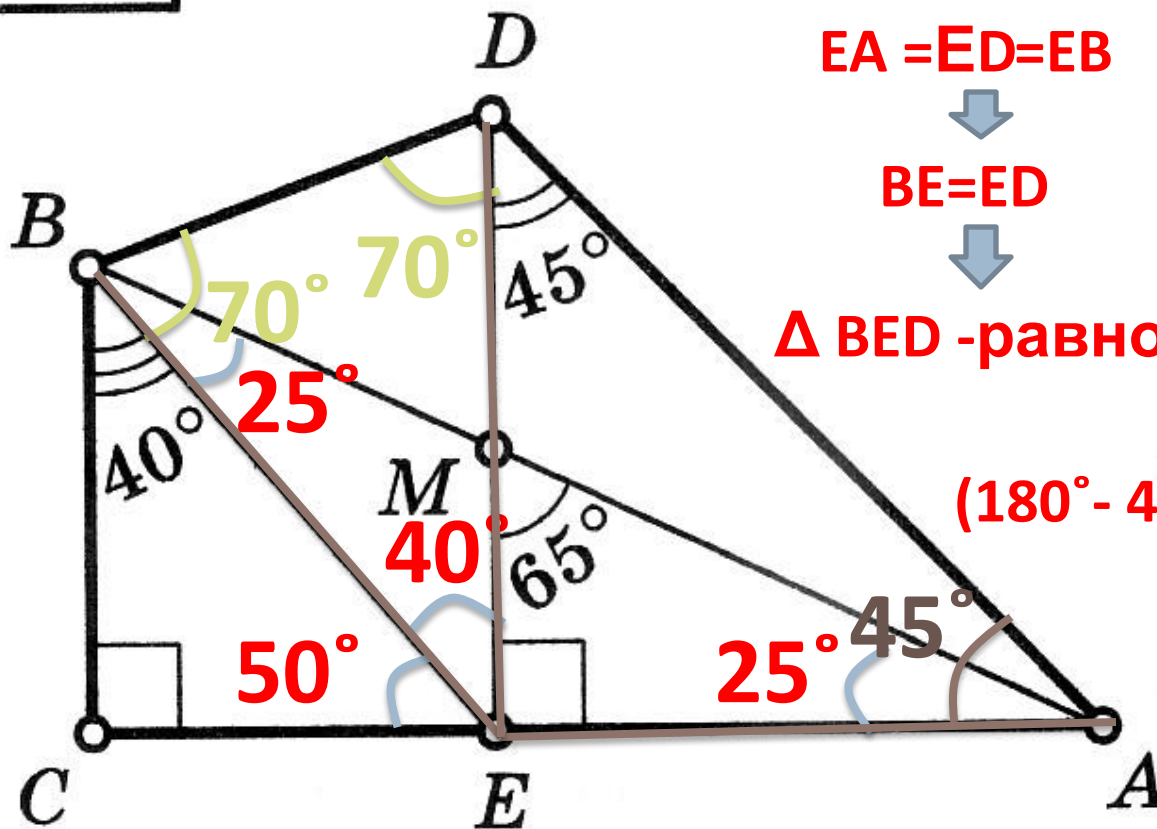
$36 : 3 = 12$

11

$PR = RQ$   
 $PQ = ?$



21



$\angle BDE$  — ?

$EA = ED = EB$



$BE = ED$



$\triangle BED$  - равнобедренный

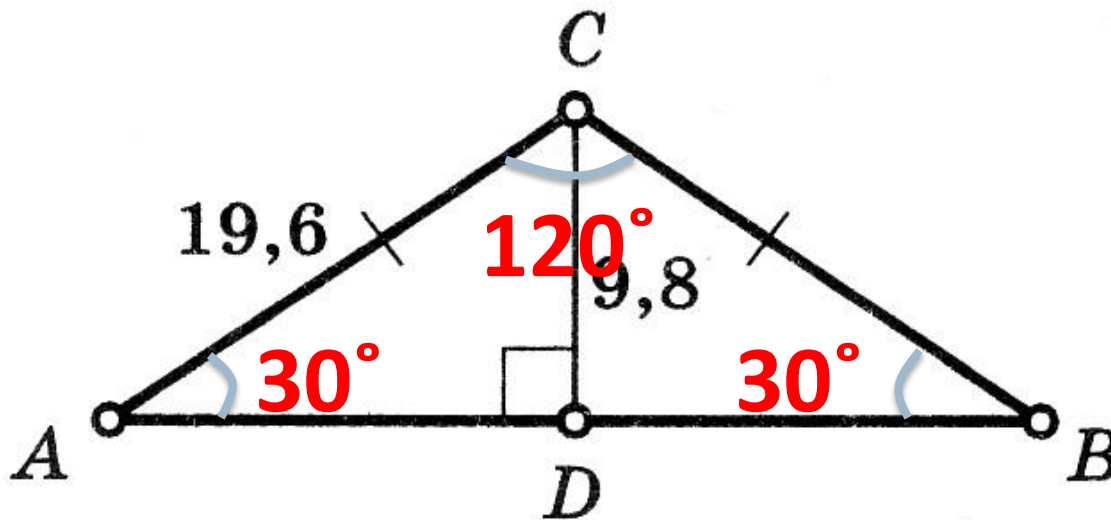


$(180^\circ - 40^\circ) : 2 = 70^\circ$

12

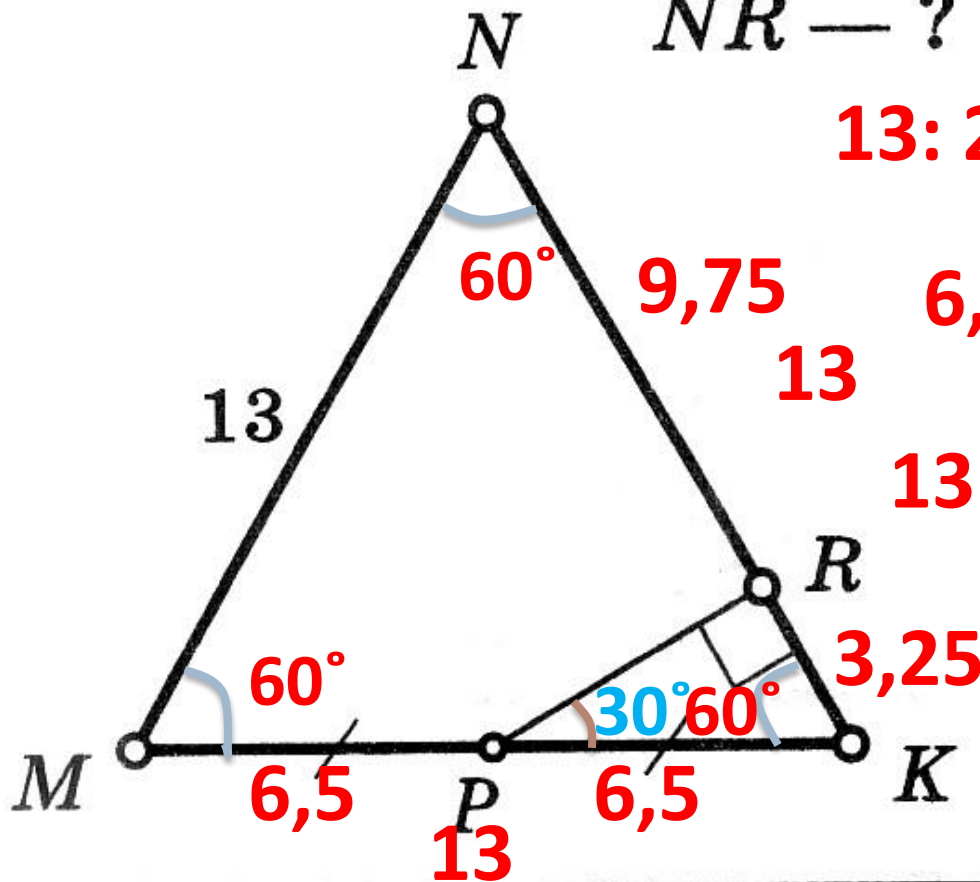
$\angle A, \angle B, \angle ACB$  — ?

$$180^\circ - 60^\circ = 120^\circ$$



10

$MN = NK = MK$   
 $NR = ?$



$13 : 2 = 6,5$

$9,75$

$6,5 : 2 = 3,25$

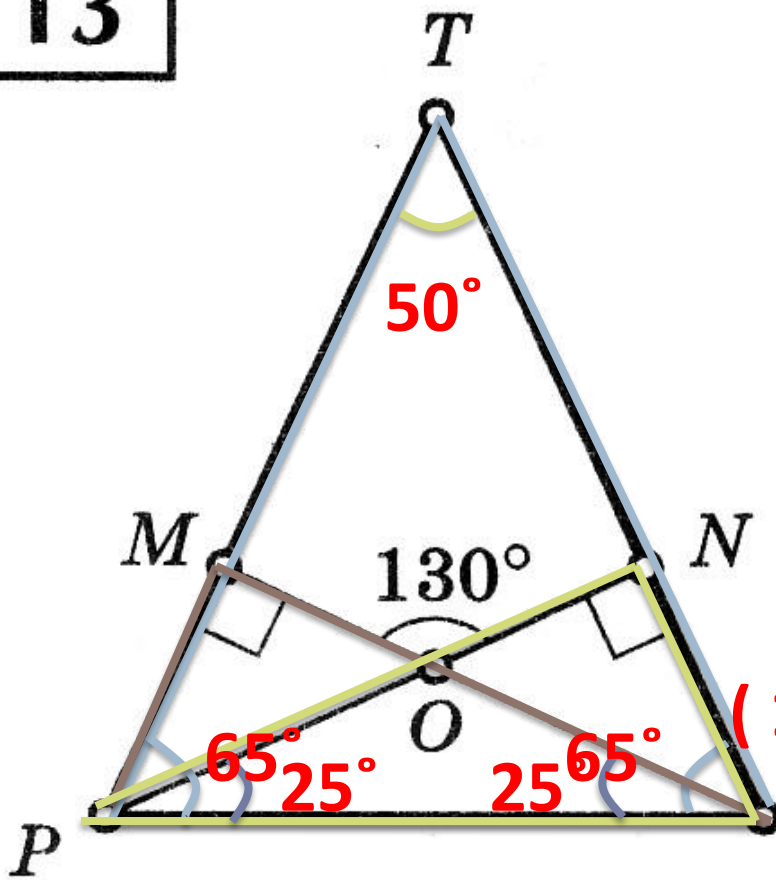
$13$

$13 - 3,25 = 9,75$

$3,25$

$13$

13



$PT = TS$   
 $\angle T, \angle TPS,$   
 $\angle TSP - ?$

$\angle NPS =$

$\triangle NPS \cong \triangle MSP$

$\angle NPS = \angle MSP$

$(180 - 130) : 2 = 25^\circ$

$90^\circ - 25^\circ = 65^\circ$

$180^\circ - 65^\circ \cdot 2 = 50^\circ$

14

$\angle B = 53^\circ$   
 $\angle CMB = ?$

