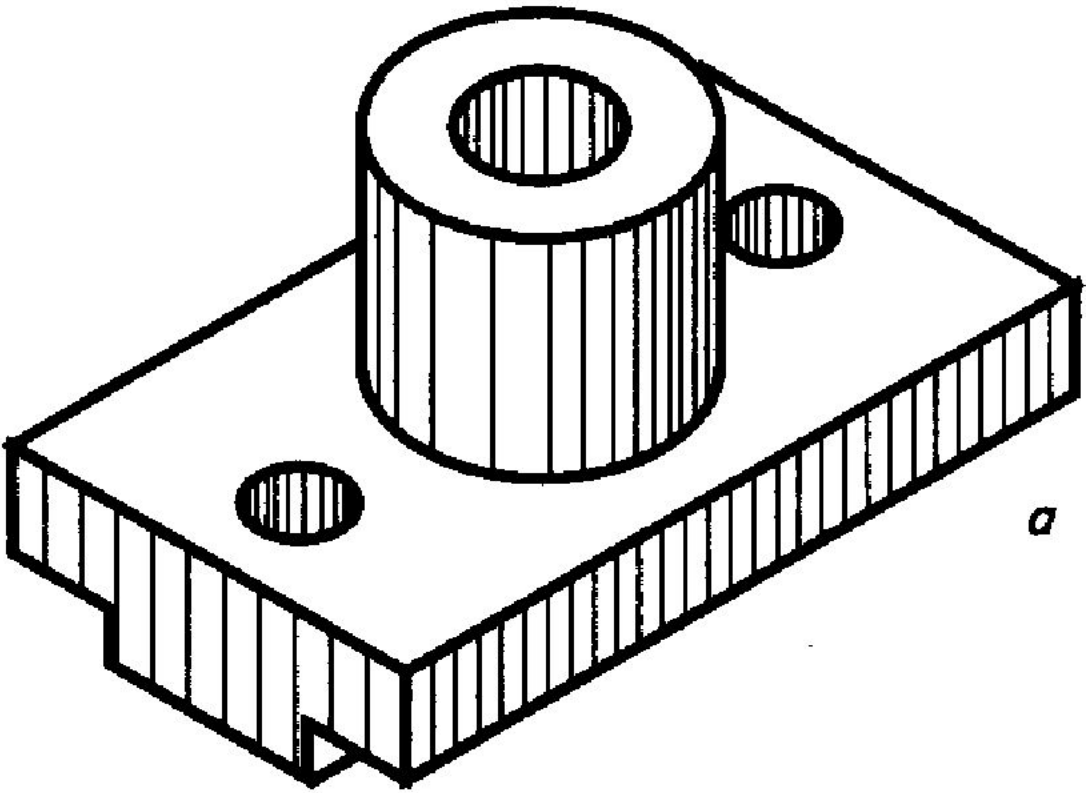
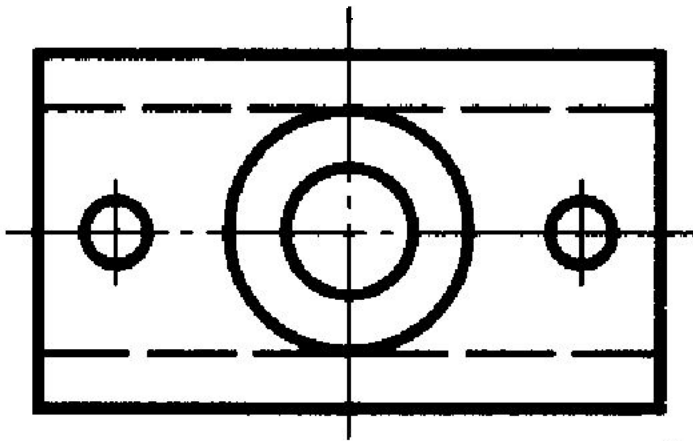
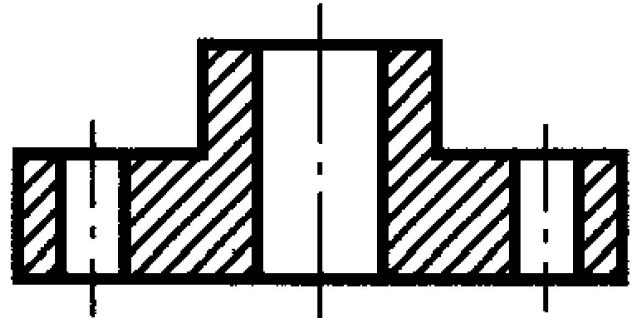


*Соединение части
вида и части разреза*



a



б

