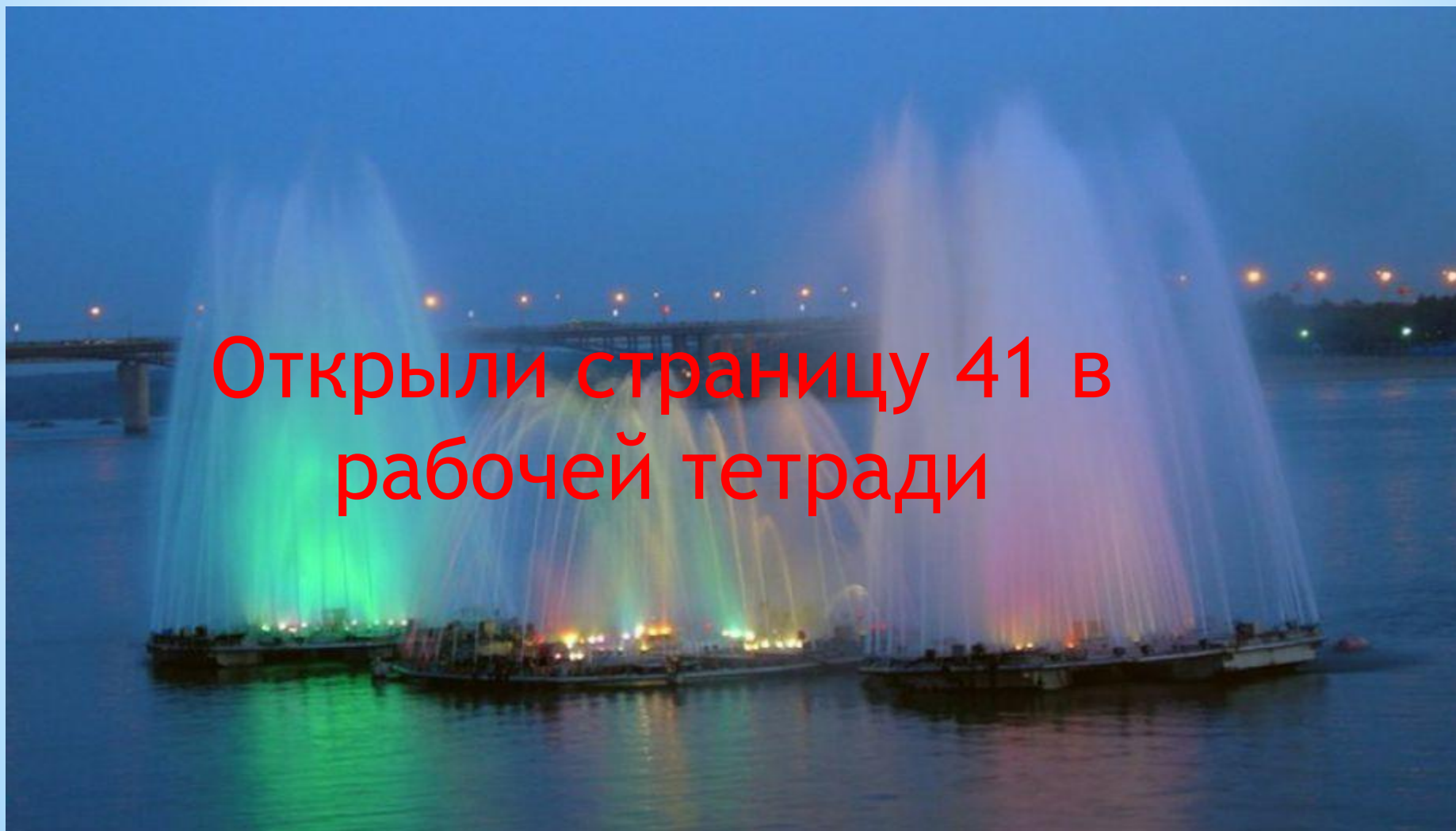


# Фонтаны

Открыли страницу 41 в  
рабочей тетради



\* Фонтан— природное или искусственно созданное явление, заключающееся в истечении жидкости (обычно воды), под действием оказываемого на неё давления, вверх или в сторону.





**\*Естественные  
фонтаны (гейзеры)**



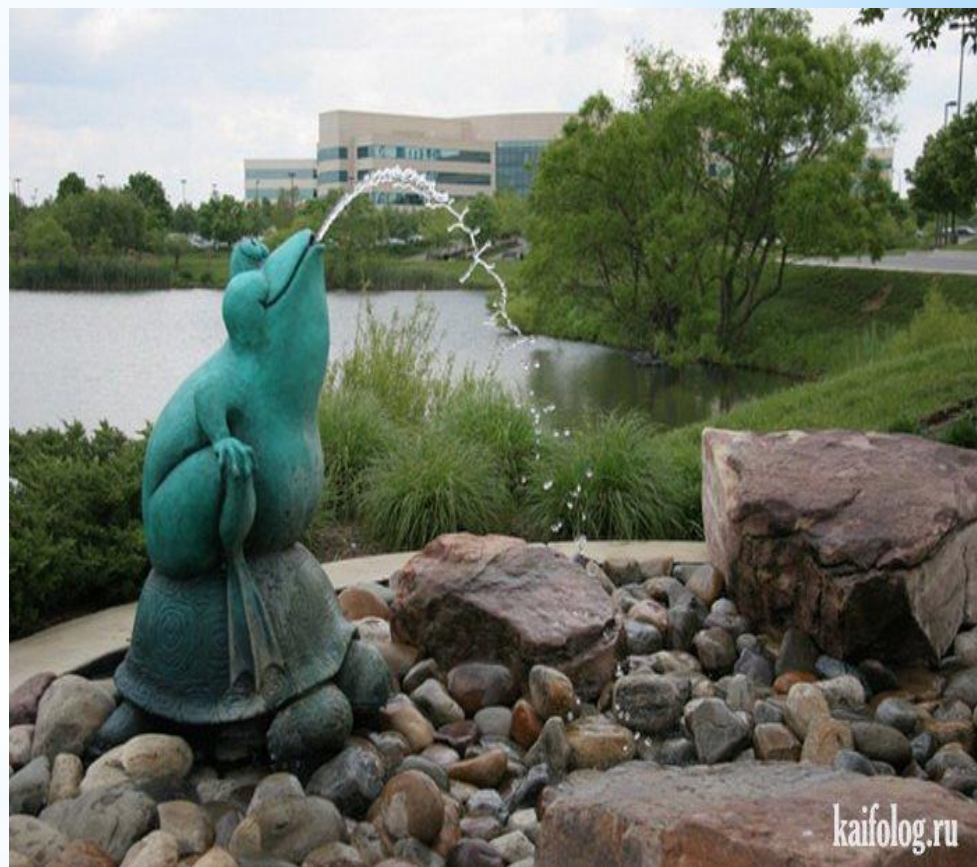
\* Декоративные



\* **Комнатные**



# \* Садовые фонтаны



**\* Необычные  
фонтаны**







Необычный фонтан в парке  
© Валерия Попова / Фотобанк Лори



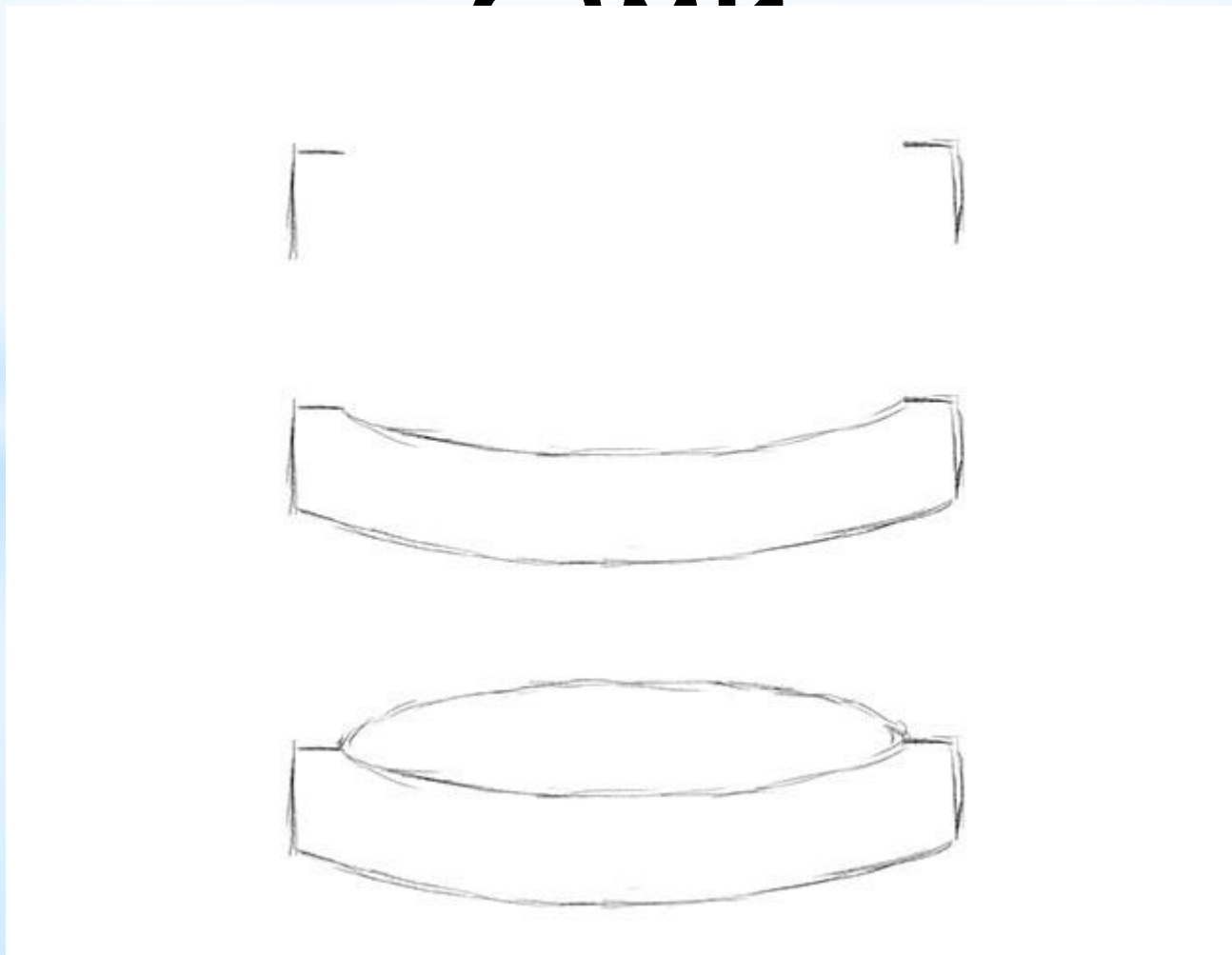
[lori.ru/3.758.989](http://lori.ru/3.758.989)



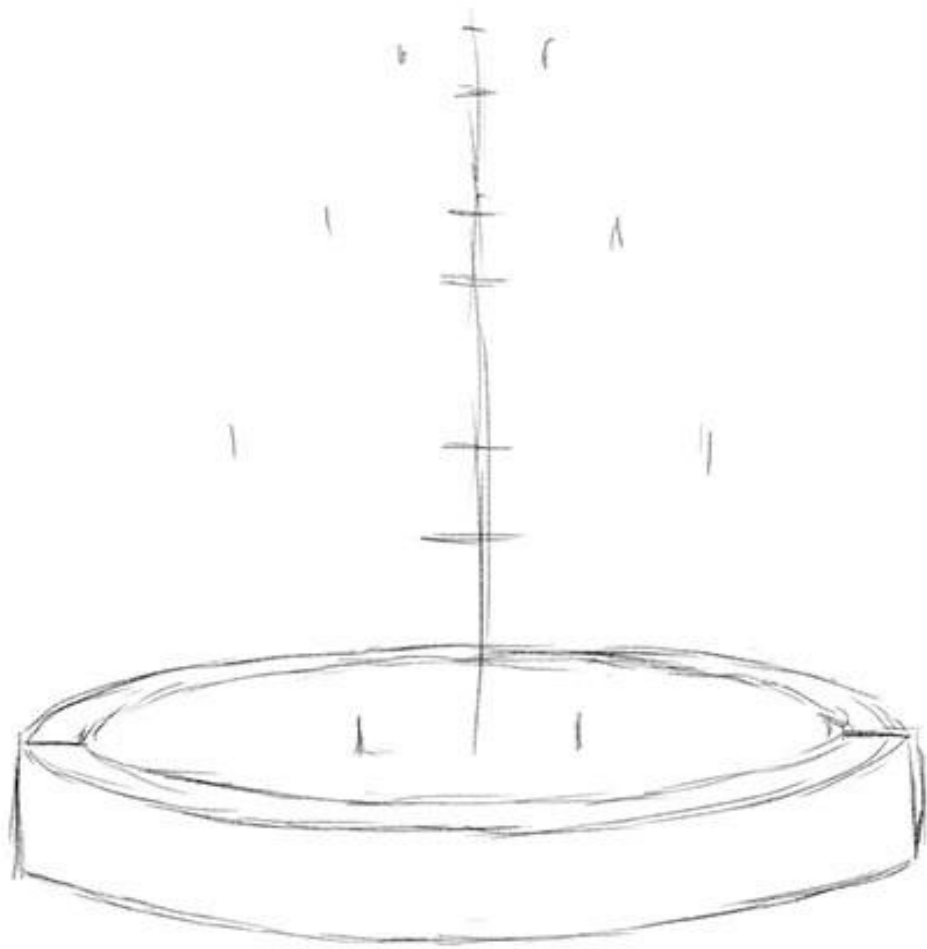


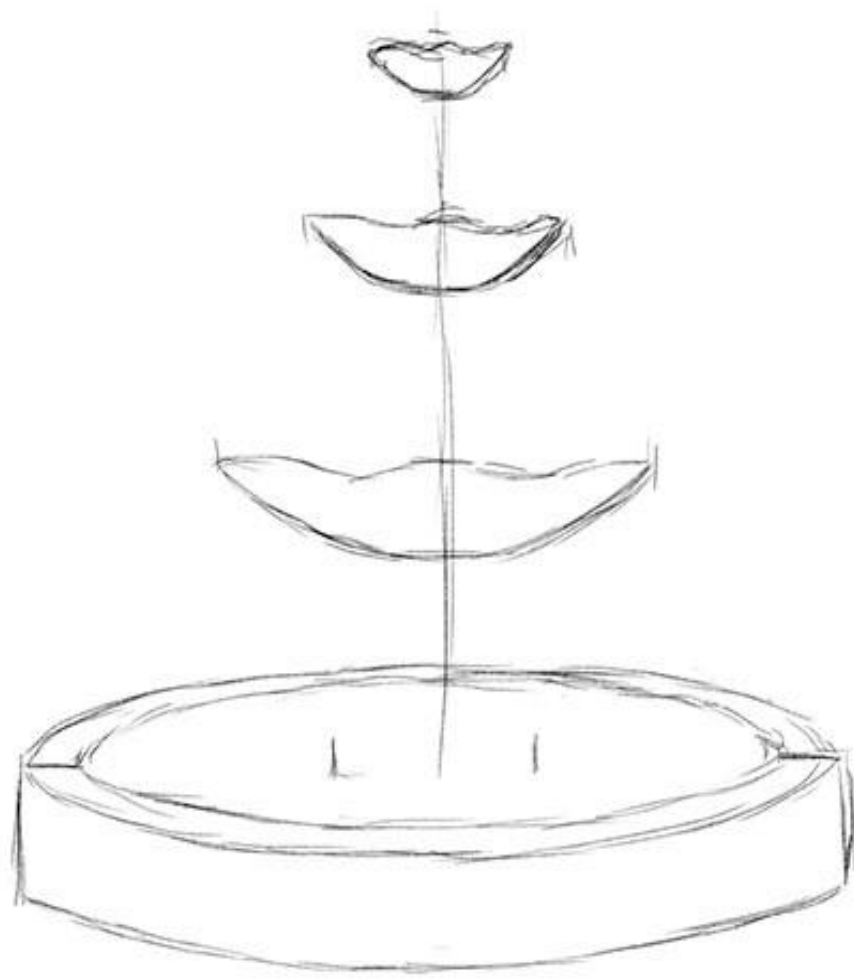
\* Теперь нарисуем

саму

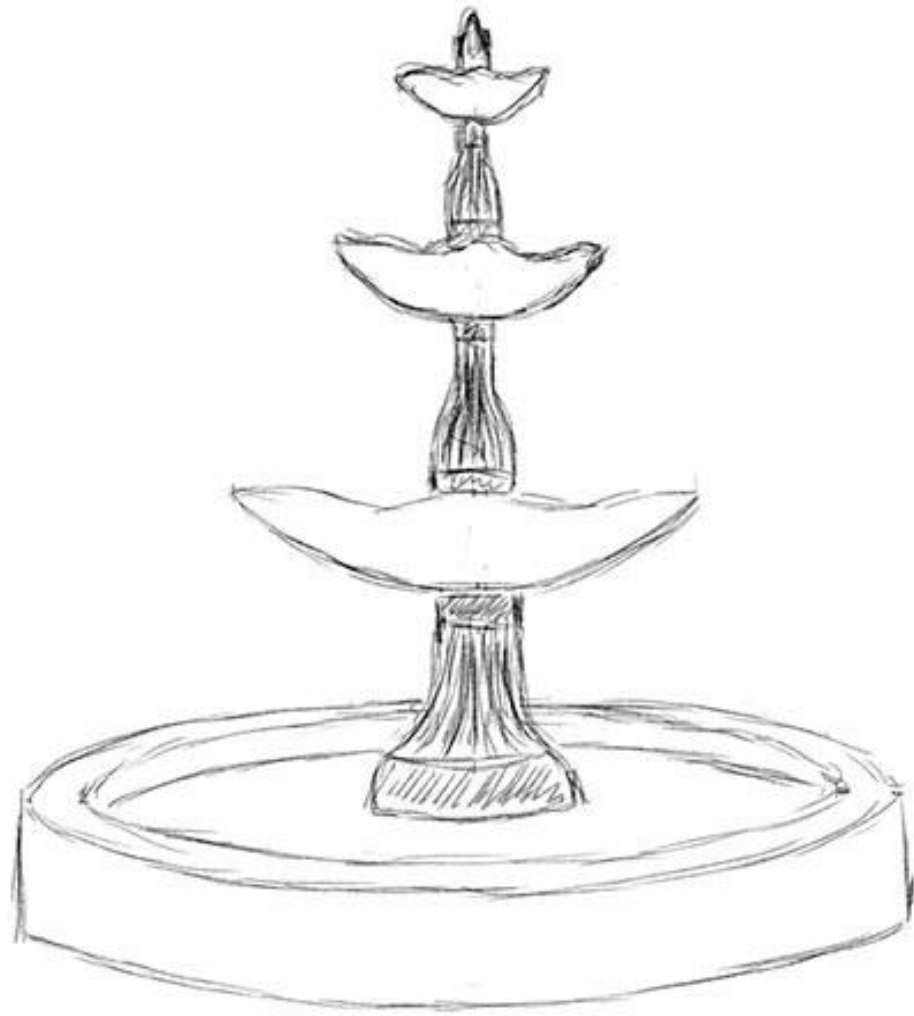






















**Молодцы**

