

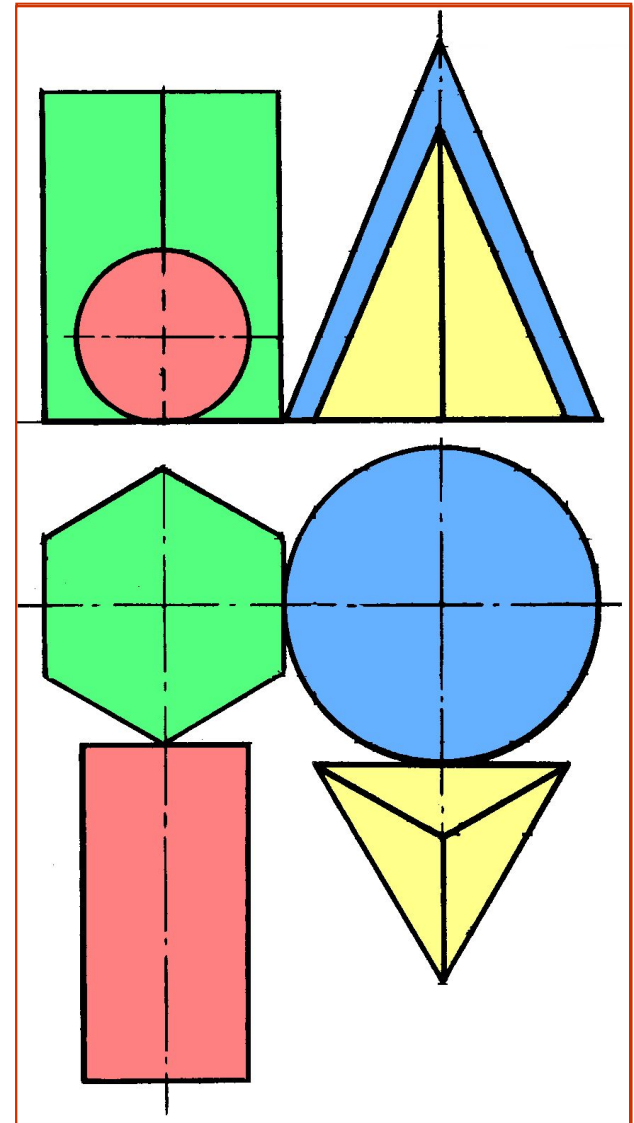
# **Урок 18 – Графическая работа №4**

## **Исходные данные:**

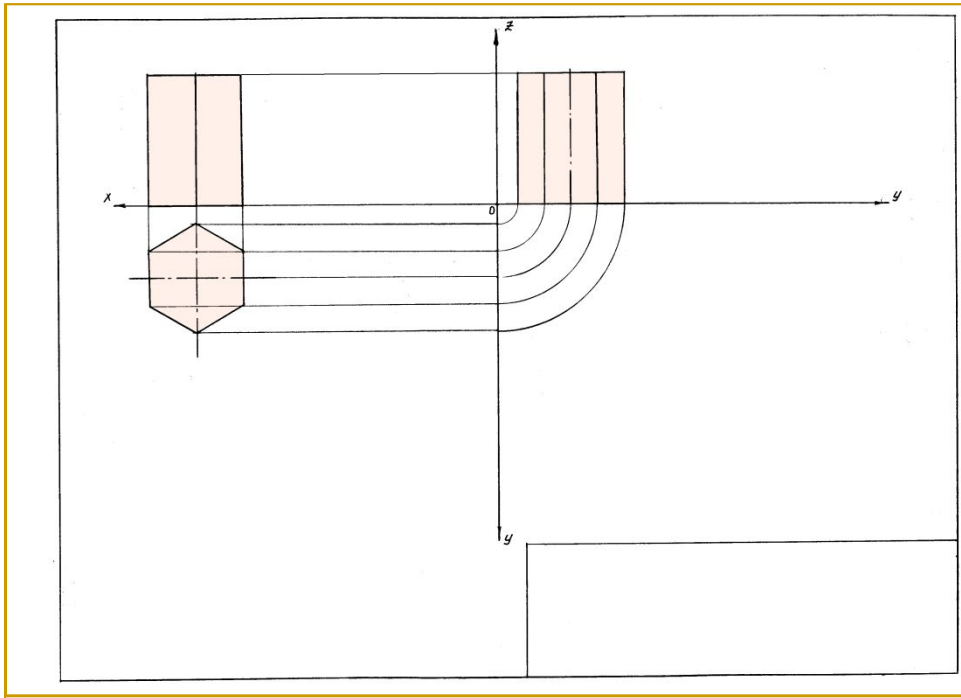
- **Формат А3 (2 шт.)**
- **Масштаб 1:1**
- **Название графической работы – «Проекции группы тел»**
- **Шифр ТЛТ ПЧ 02.04.ХХ**

# Задание

1. На формате А3 выполнить внутреннюю рамку и основную надпись.
2. Перечертить две проекции группы тел по размерам (**размеры ставить не надо**).
3. Построить третью проекцию группы тел.
4. Выполнить обводку

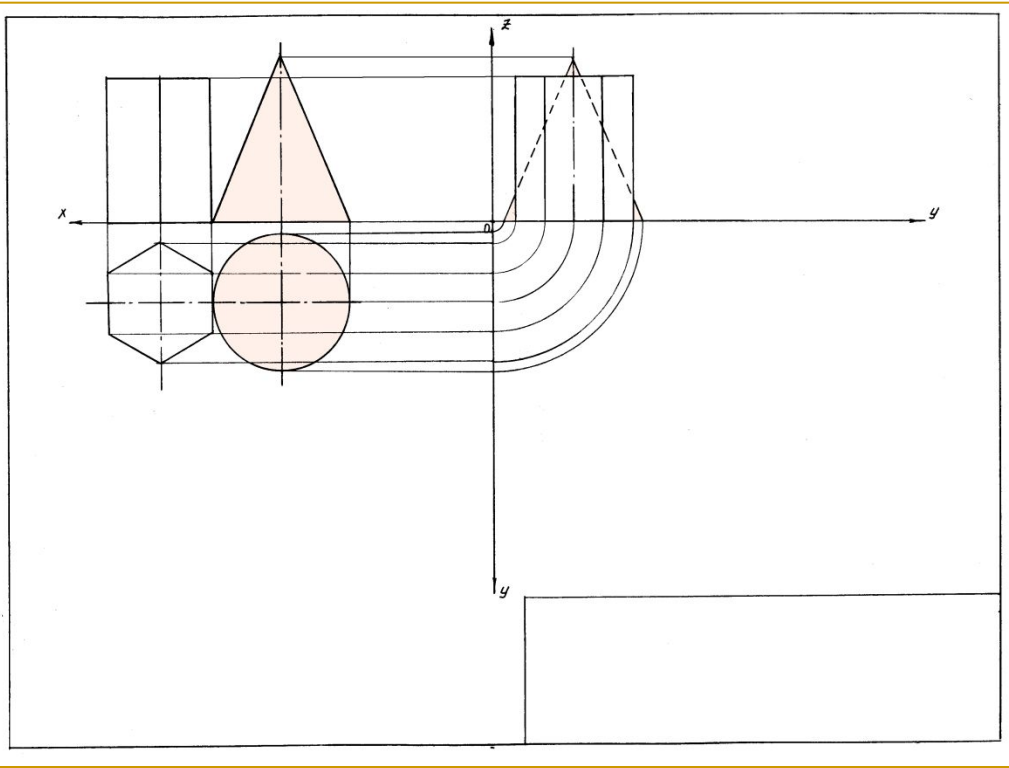


# Порядок построения



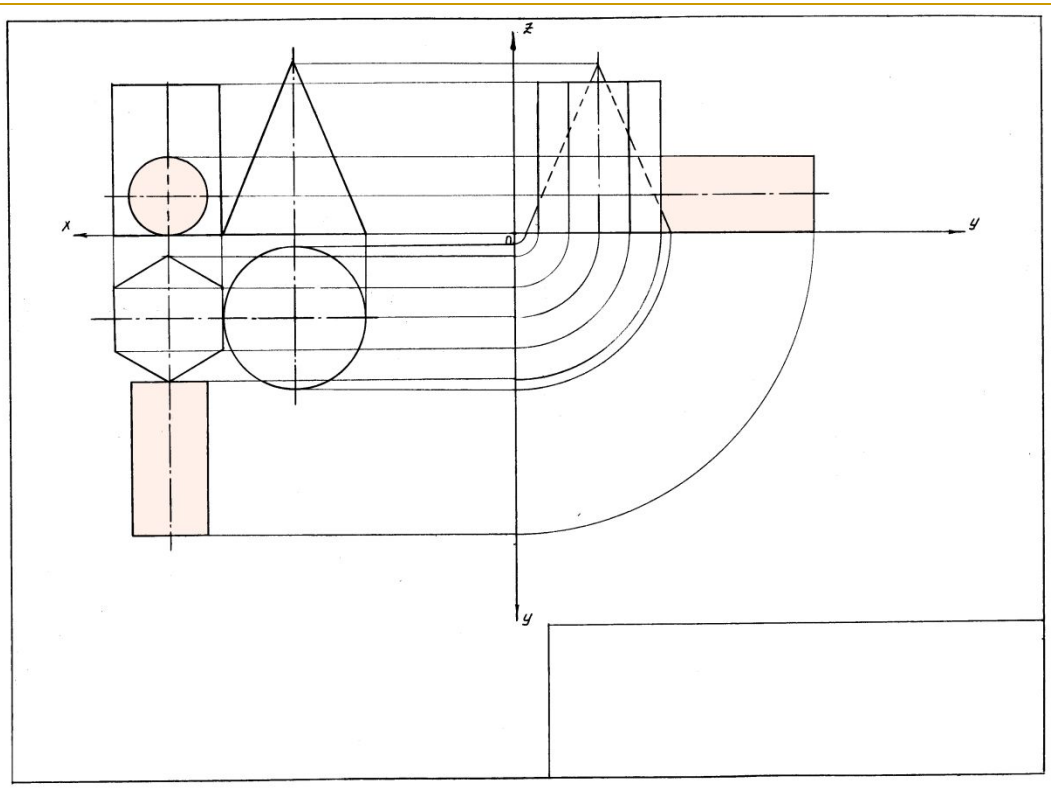
1. На формате А3 выполнить внутреннюю рамку и место под основную надпись.
2. В центре формата начертить оси координат:  $x$ ,  $y$ ,  $z$ .
3. Начертить горизонтальную проекцию шестигранной призмы.
4. Начертить фронтальную проекцию призмы.
5. По двум проекциям построить третью

# Порядок построения



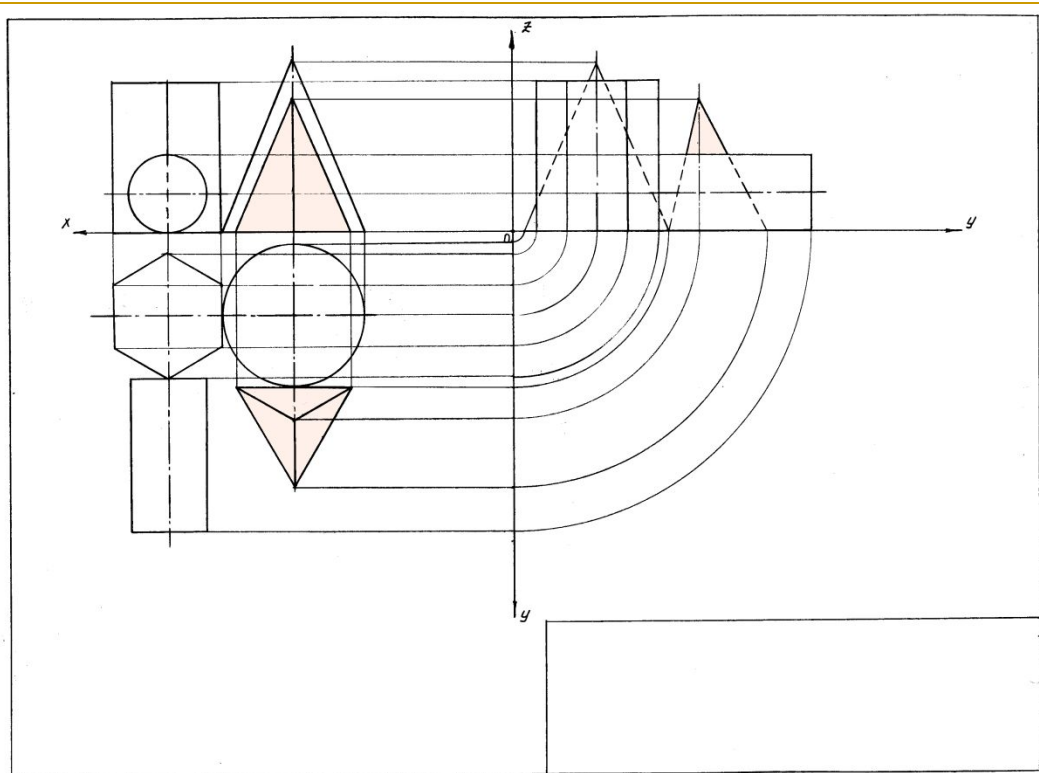
6. Начертить горизонтальную проекцию конуса
7. Начертить фронтальную проекцию конуса.
8. По двум проекциям построить третью проекцию конуса.

# Порядок построения



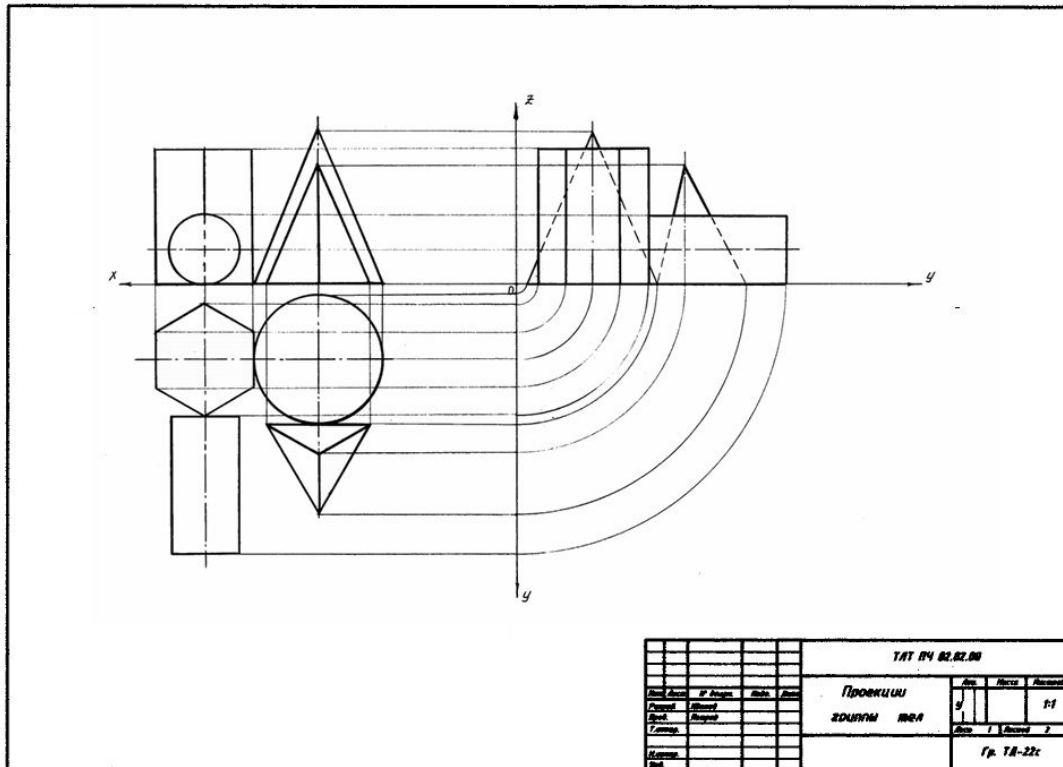
9. Начертить горизонтальную проекцию цилиндра
10. Начертить фронтальную проекцию цилиндра.
11. По двум проекциям построить третью проекцию цилиндра.

# Порядок построения



12. Начертить горизонтальную проекцию пирамиды.
13. Начертить фронтальную проекцию пирамиды.
14. По двум проекциям построить третью проекцию пирамиды.

# Домашнее задание



5. Выполнить обводку чертежа.
6. Заполнить основную надпись.