

Министерство образования, науки и молодежной политики Нижегородской области
Государственное бюджетное профессиональное образовательное учреждение
«Нижегородский политехнический колледж
имени Героя Советского Союза Руднева А.П.»

КУРСОВАЯ РАБОТА

по МДК 02.01

Тема: Организация работы и расчет экономических показателей участка механической обработки детали типа «Корпус»

**Выполнил: студент 4 курса
Николаева Анастасия Сергеевна
Группа: ТМ-404
Руководитель: преподаватель
общеобразовательных дисциплин
Шмелева С.А.**

2021

ЦЕЛЬ РАБОТЫ:

Цель : систематизация, закрепление и углубление знаний , полученных при изучении курса " Основы экономики организации и правового обеспечения профессиональной деятельности", а так же расчет технико-экономических показателей участка обработки детали "Корпус"



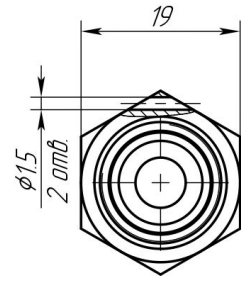
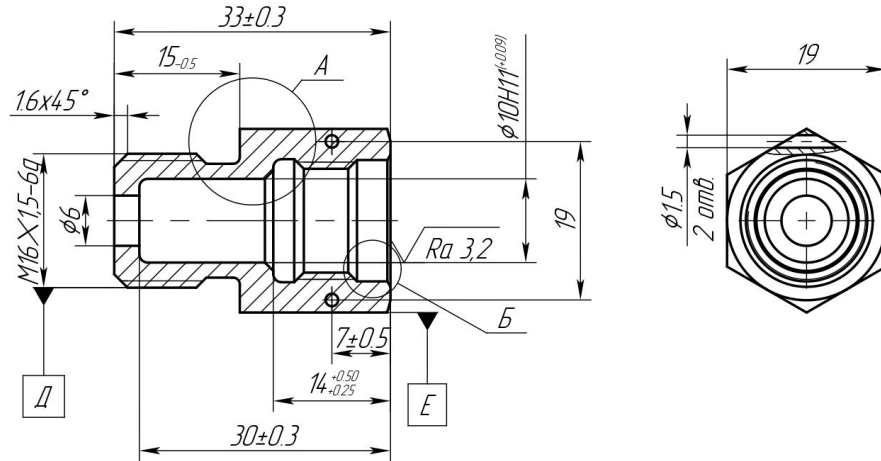
ЗАДАЧИ РАБОТЫ:

1. Изучение организации работы производственного участка.
2. Составление калькуляции полной себестоимости заданной детали.
3. Расчет свободной оптово-отпускной цены детали.
4. Составление экономической оценки эффективности технологического процесса.
5. Изучение технико-экономических показателей.

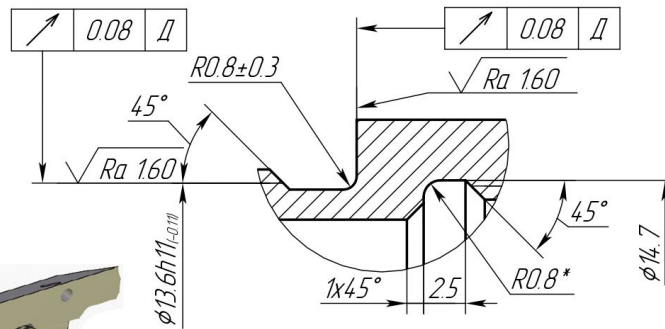


Чертеж детали

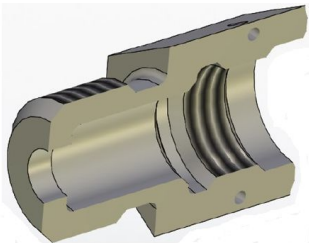
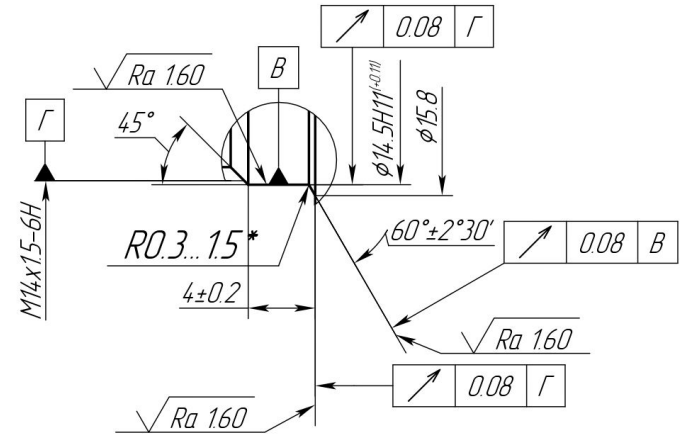
$\sqrt{Ra\ 6.3}$ (\checkmark)



A (4:1)



Б (4:1)



1. Общие допуски по ГОСТ 30893: H12, h12±IT12/2
2. *Радиусы обеспечиваются инструментом

ИСХОДНЫЕ ДАННЫЕ:

Название детали – «Корпус»

Годовая программа выпуска деталей – 12500 шт.

Тип производства – среднесерийное

Масса заготовки – 0,12 кг.

Цена 1 кг материала заготовки – 36р.

Масса отходов – 0,08 кг.

Цена 1 кг отходов – 11 руб.



ОБОРУДОВАНИЕ :



Общий вид токарно-револьверного обрабатывающего центра модели Haas ST-10Y

РАСЧЕТ ГОДОВОЙ ТРУДОЕМКОСТИ РАБОТ УЧАСТКА:

Годовая трудоемкость обработки заданной детали по каждой операции $T_{\text{год}}$, ч, рассчитывается по формуле:

$$T_{\text{год}i} = H_{\text{вр}i} * N$$

где $H_{\text{вр}i}$ – норма времени на обработку заданной детали по каждой операции технологического процесса, ч

N – годовая программа выпуска деталей, шт.

$$T_{\text{год}i} = 0,13 * 12500 = 1625 \text{ ч}$$

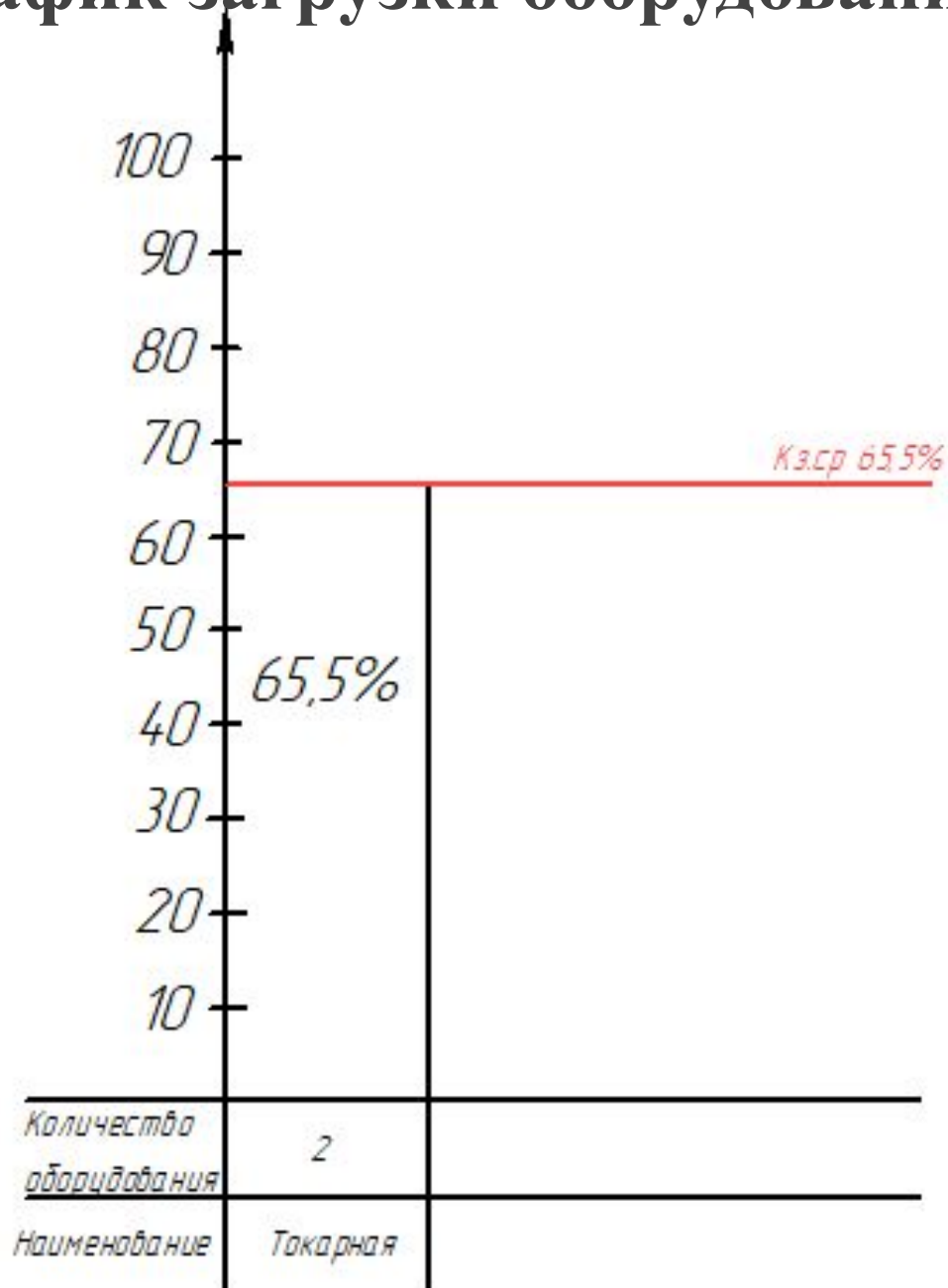


Сводная ведомость состава оборудования участка:

№	Тип и модель станка	Принятое количество станков, шт.	Коэффициент загрузки Станков %	Балансовая стоимость, руб.		Габаритные размеры станков, мм
				одного станка	всех станков	
1	Haas ST-10Y	2	65,5	7218762	28875048	2921x2108



График загрузки оборудования:



Сводная ведомость состава оборудования участка

№ о п е р.	Тип и модель станка	Принятое количе-ство станков, шт.	Кoeffицие нт загрузки Станков %	Балансовая стоимость, руб.		Габаритные размеры станков, мм
				одного станка	всех станков	
1	Haas ST-10Y	2	65,5	721876	2887504	2921x2108



СВОДНАЯ ВЕДОМОСТЬ ГОДОВОГО ФОНДА ЗАРАБОТНОЙ ПЛАТЫ ППП УЧАСТКА

Категория <u>работающи</u> <u>х</u>	<u>Тарифн.</u> фонд <u>зараб.</u> платы руб.	Премия руб.	Доплаты руб.	Основной фонд <u>зараб.</u> платы руб.	Доп. фонд заработно й платы руб.	Общий фонд <u>зараб.</u> платы руб.	Среднемес ячная <u>зараб.</u> плата руб.
1 <u>Основные</u> <u>производ.</u> рабочие	435 680	174 272	65 352	675 304	67 530,4	742 834,4	20 662
2 <u>Вспомог.</u> рабочие	133 370, 8	53 348,3	20 005,6	206 724,8	20 672,48	227 397,2 8	18 949,7
Итого						970 231,6	

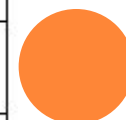
Сводная ведомость стоимости основных производственных фондов участка

Название объекта основных производственных фондов	Балансовая стоимость основных фондов, руб.
1 Производственные площади	576000
2 Служебно-бытовые помещения	112000
3 Технологическое оборудование участка	14437524
4 Специальные приспособления	5775009,6
Итого:	20900533,6



Калькуляция полной себестоимости изготовления детали

Статьи затрат	Сумма затрат, рублей		Структура %
	На одну деталь	На годовую программу	
1 Материальные затраты	4,52	56500	9
2 Основная заработная плата	7,74	96750	15,4
3 Дополнительная заработная плата	0,77	9625	1,53
4 Страховые взносы во внебюджетные фонды	2,55	31875	5,07
Итого: технологическая себестоимость	15,58	194750	
5 Расходы на содержание и эксплуатацию оборудования	10,83	135475	21,5
6 Цеховые расходы	8,51	106375	16,9
7 Общецеховые расходы	6,96	87000	14
Итого: заводская (производственная) себестоимость	41,88	523500	
8 Внепроизводственные расходы	8,37	104625	16,6
Итого: полная себестоимость	50,25	628125	100



ТЕХНИКО-ЭКОНОМИЧЕСКИЕ ПОКАЗАТЕЛИ УЧАСТКА

Показатель	Единица измерения	Формула или значение	Значение показателя
1 Годовая программа выпуска деталей: -в натуральном выражении; -в трудовом выражении; -в денежном выражении	шт. ч руб.	N Табл. 1.1 $C_0 \times N$	12500 785 125
2 Принятое количество станков	шт.	$C_{\text{прин}}$	2
3 Средний коэффициент загрузки оборудования	%	$K_{\text{загр.ср.}}$	65,5
4 Численность ППП: -основные производственные рабочие; -вспомогательные рабочие; -специалисты; -служащие	чел.	$Ч_{\text{общ}}$ $Ч_0$ $Ч_в$ $Ч_{\text{сп}}$ $Ч_{\text{сл}}$	4 3 1 - -
5 Средний тарифный разряд: -основных производственных рабочих; -вспомогательных рабочих		$P_{\text{ср}}^0$ $P_{\text{ср}}^в$	4 5

ПРОДОЛЖЕНИЕ ТАБЛИЦЫ

6 Средняя заработная плата за месяц: -основных производственных рабочих; -вспомогательных рабочих; -специалистов; -служащих	руб.	$Z_{\text{ср.м}}$	20 662 18 949,7 - -
7 Производительность труда основных производственных рабочих: -в натуральном выражении; -в трудовом выражении; -в денежном выражении	шт./чел. ч/чел. руб./чел		18000 2160
8 Производственная площадь участка	m^2	$S_{\text{произв}}$	96
9 Балансовая себестоимость основных производственных фондов	<u>тыс.руб.</u>	Табл. 1.7	35338057,6
10 Полная себестоимость детали	руб.	$C_{\text{д}}$	50,25
11 Прибыль на одну деталь	руб.	Π	12,56

ПРОДОЛЖЕНИЕ ТАБЛИЦЫ

8 Производственная площадь участка	м ²	$S_{\text{произв}}$	96
9 Балансовая себестоимость основных производственных фондов	тыс.руб.	Табл. 1.7	35338057,6
10 Полная себестоимость детали	руб.	$C_{\text{п}}$	50,25
11 Прибыль на одну деталь	руб.	Π	12,56
12 Рентабельность продукции	%	$H_{\text{р}}$	25
13 Оптовая цена детали	руб.	$C_{\text{о}}$	62,81
14 НДС на одну деталь	руб.	НДС	12,56
15 Оптово-отпускная цена детали	руб.	$C_{\text{о-о}}$	75,37



СПАСИБО ЗА ВНИМАНИЕ!

