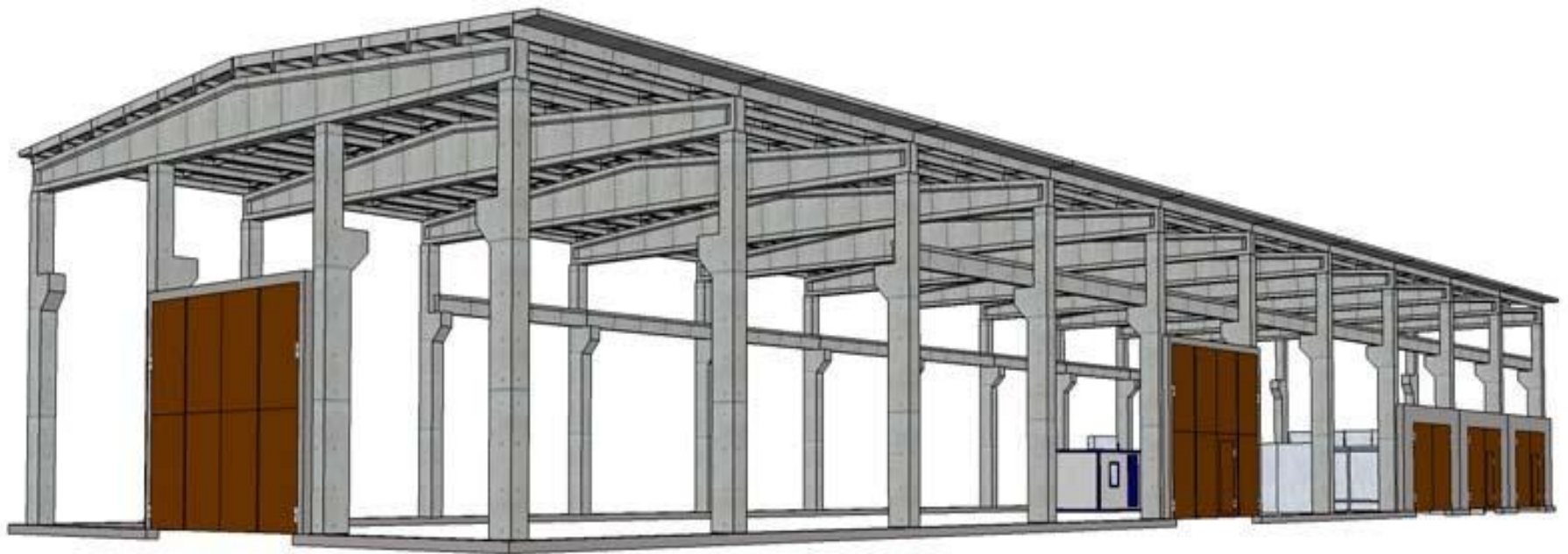
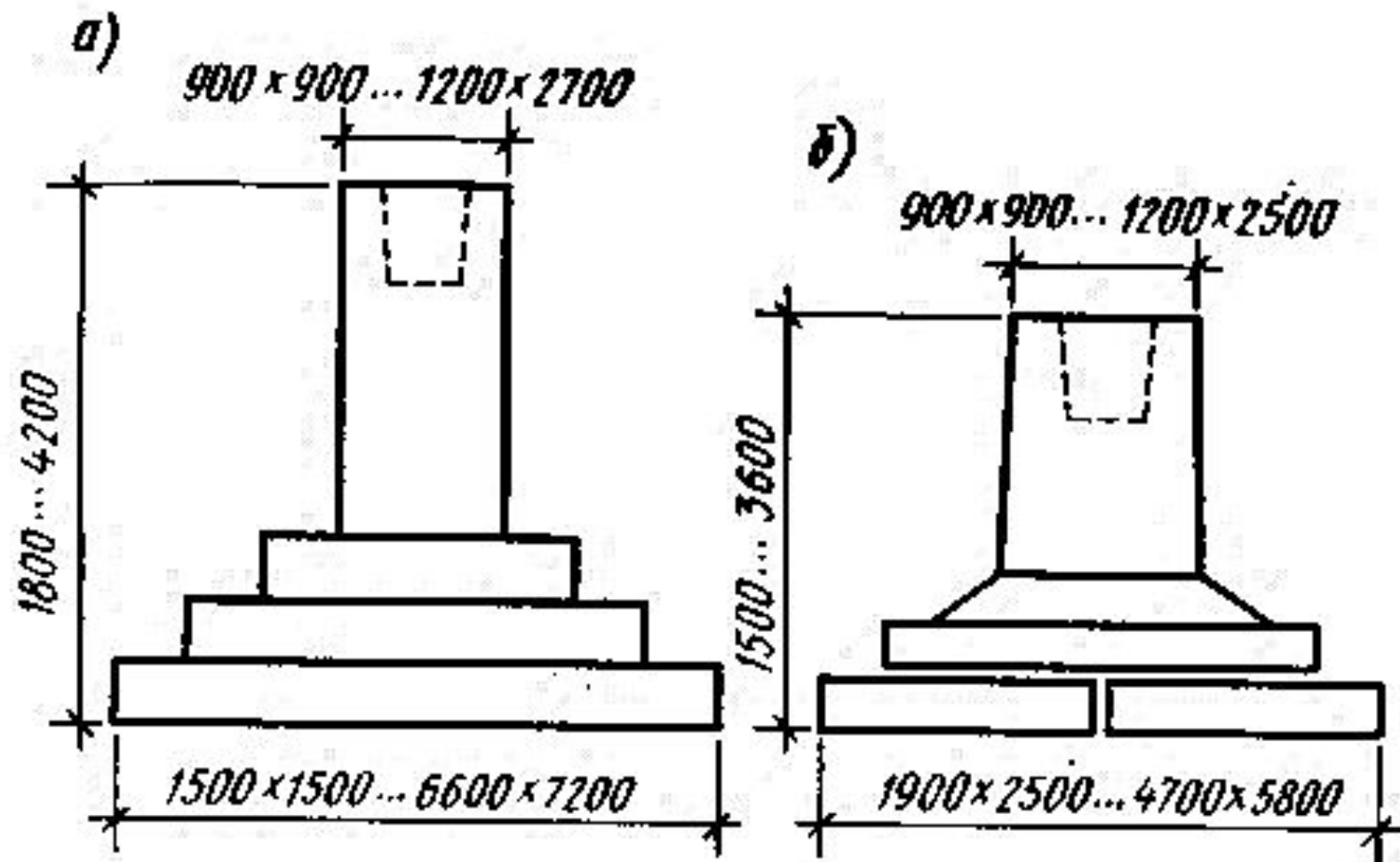


# Одноэтажные промышленные здания (ОПЗ)



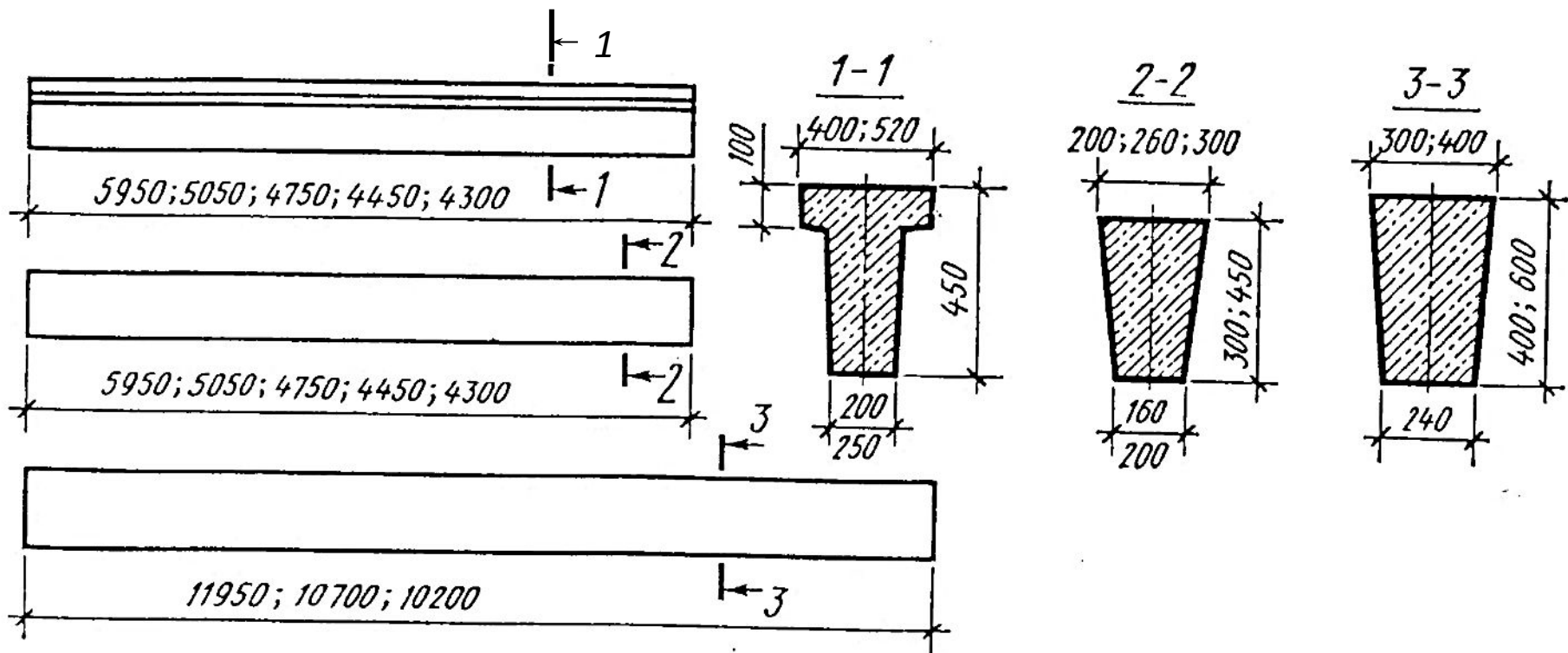
# Фундаменты



# Фундаментные балки



# Фундаментные балки



# Цокольный узел

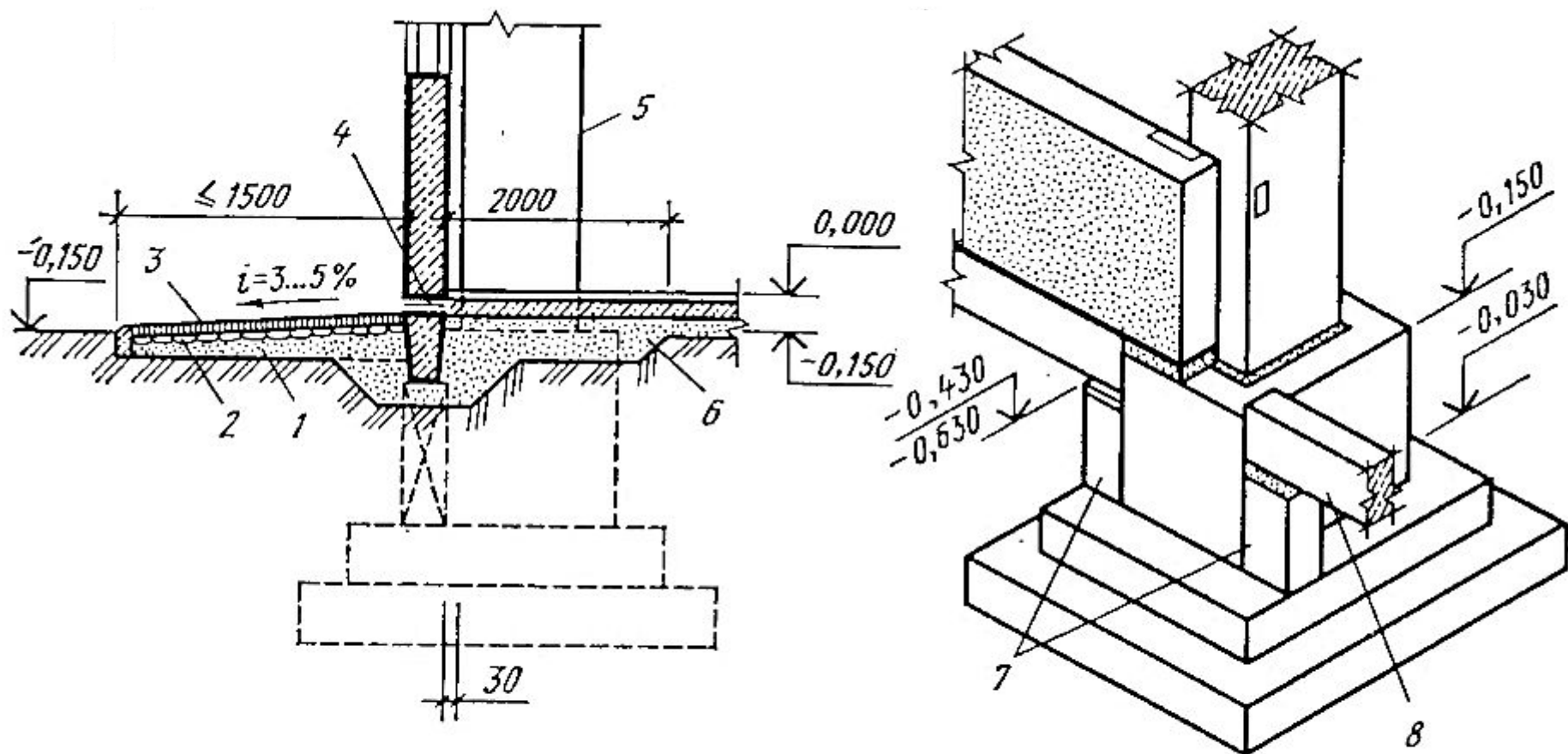
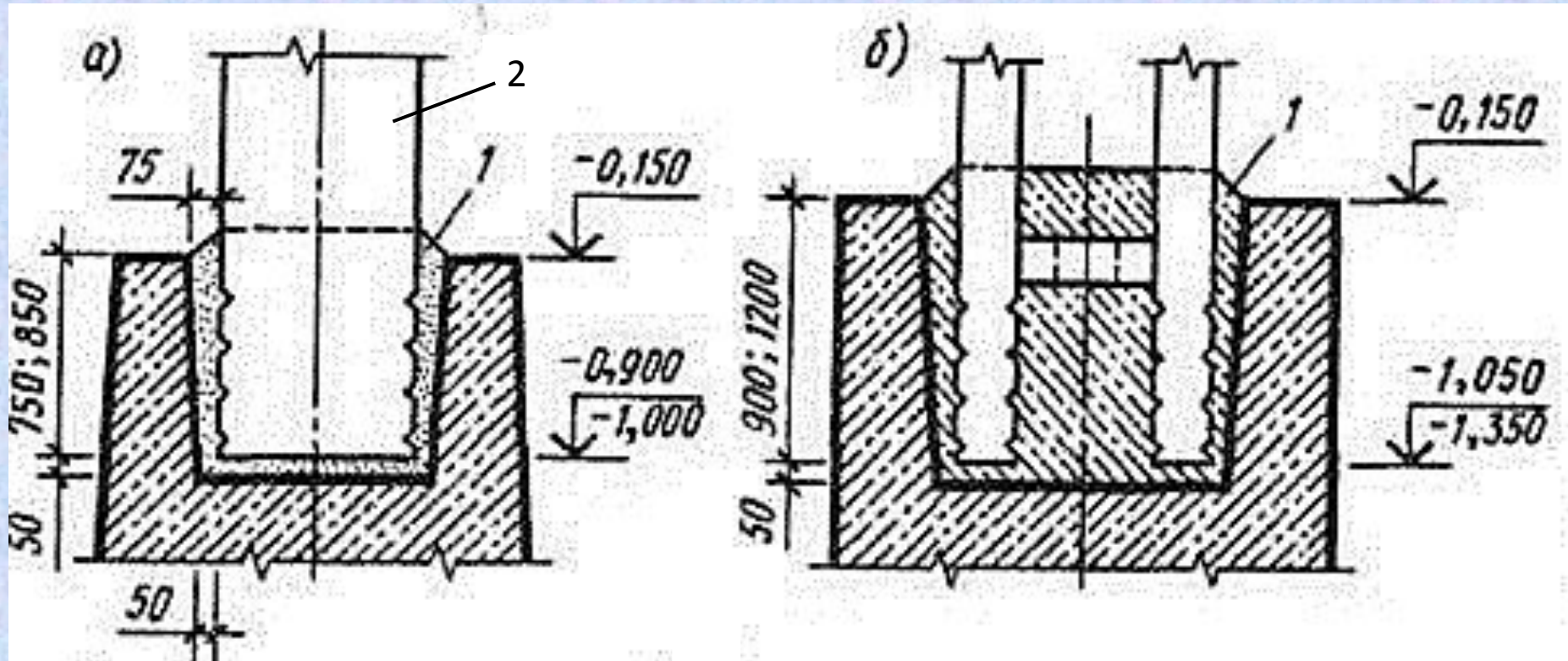


Рис. . Детали фундаментов крайнего ряда колонн:

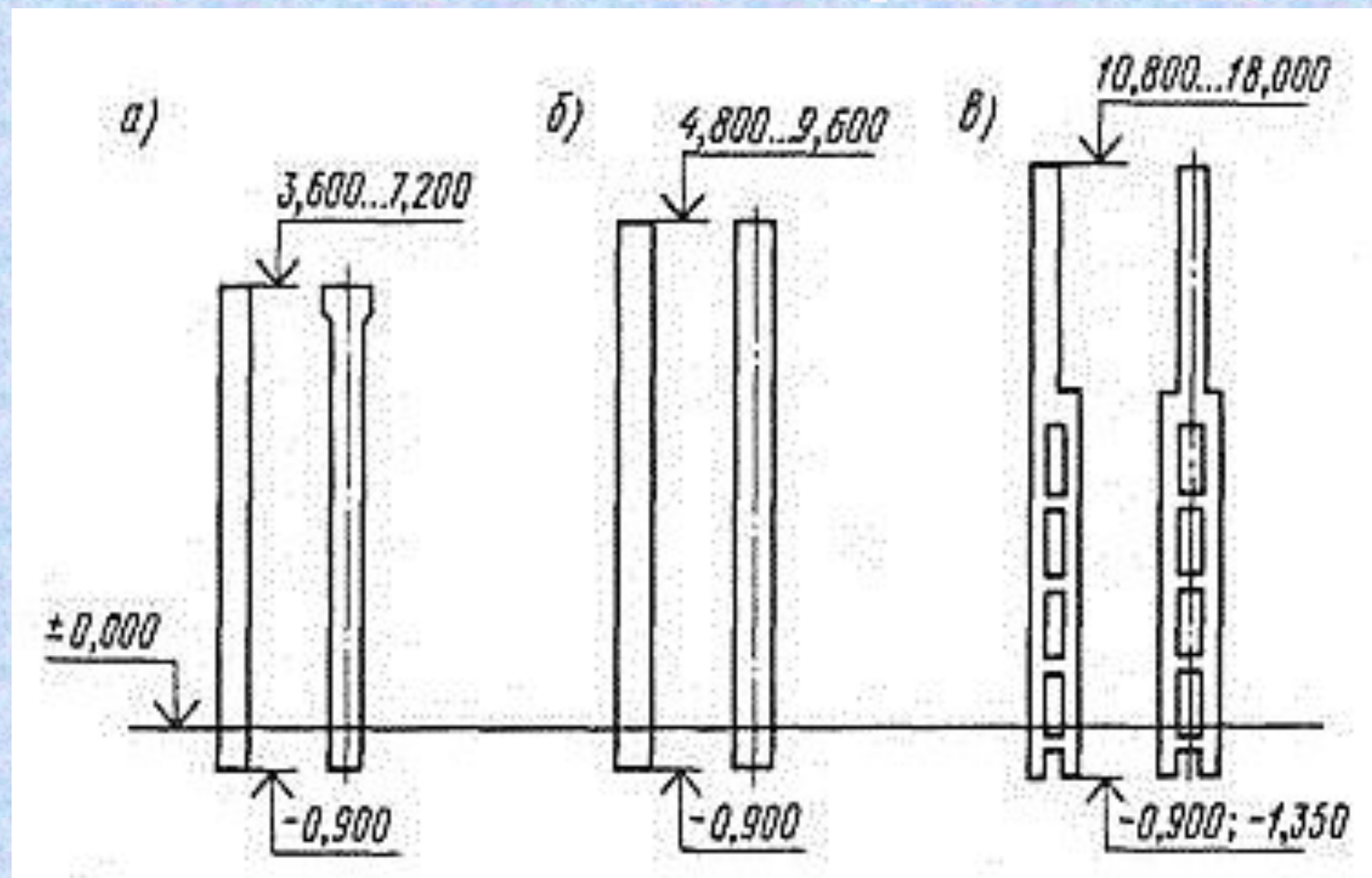
1 — песок; 2 — щебеночная подготовка; 3 — асфальтовое или бетонное покрытие (отмостка); 4 — гидроизоляция; 5 — колонна; 6 — шлак или крупнозернистый песок; 7 — железобетонные столбики; 8 — фундаментная балка

# Заделка колонны в стакан

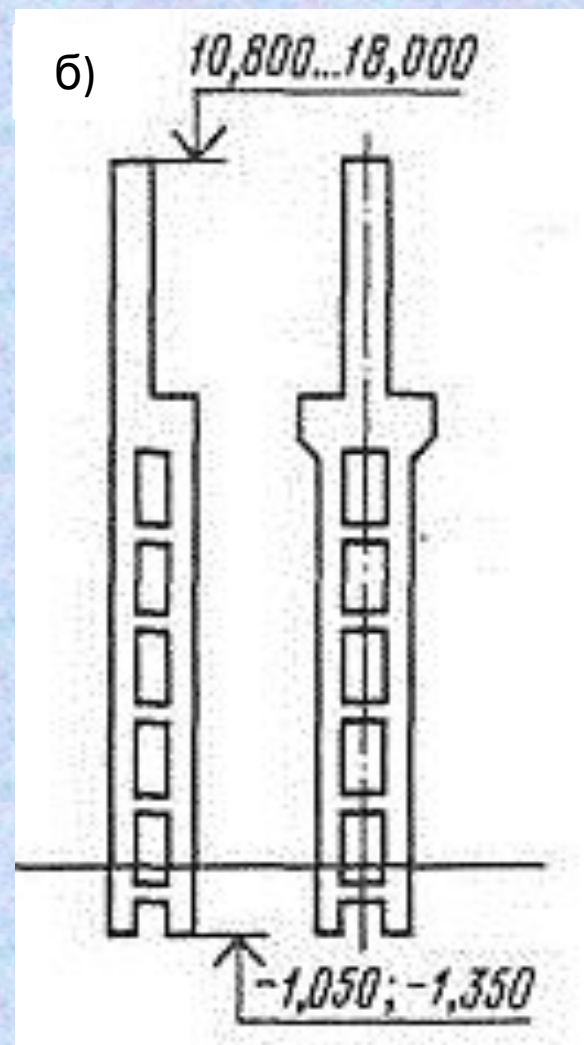
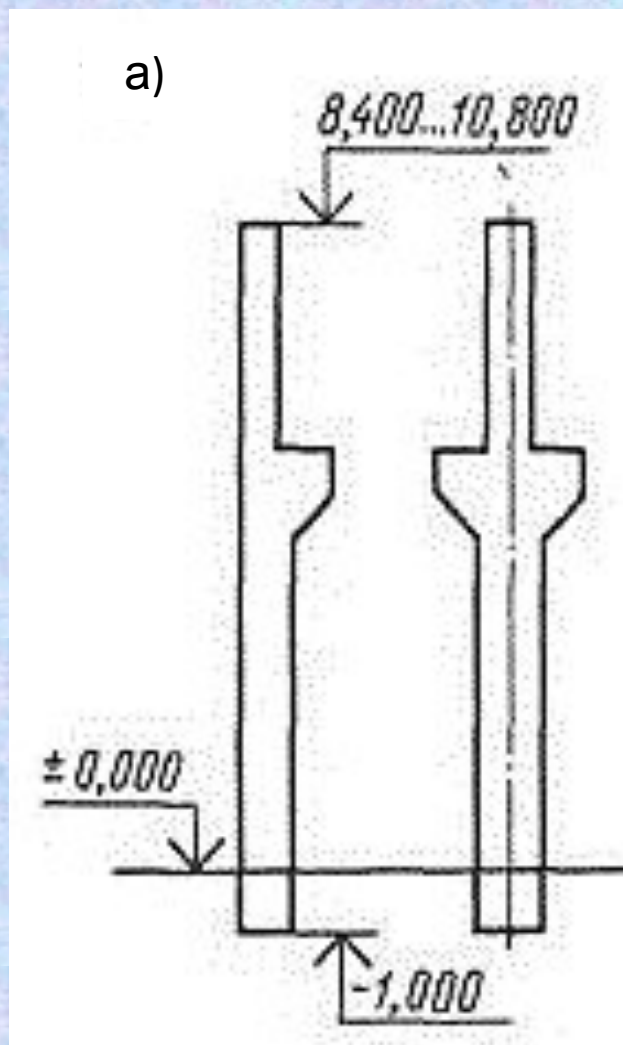


1- бетон  
2 - колонна

# Колонны для зданий без мостовых кранов

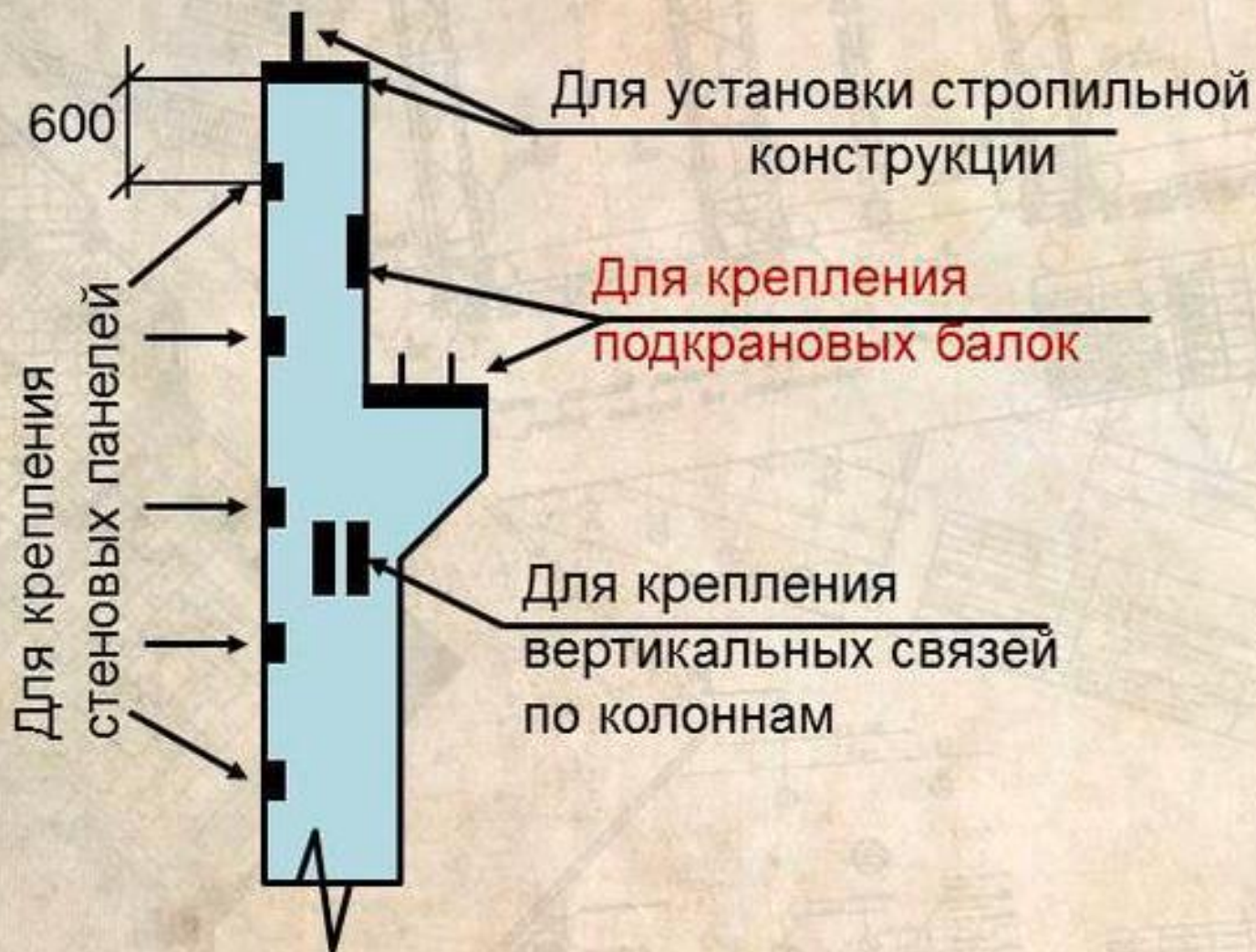


# Колонны для зданий с мостовыми кранами

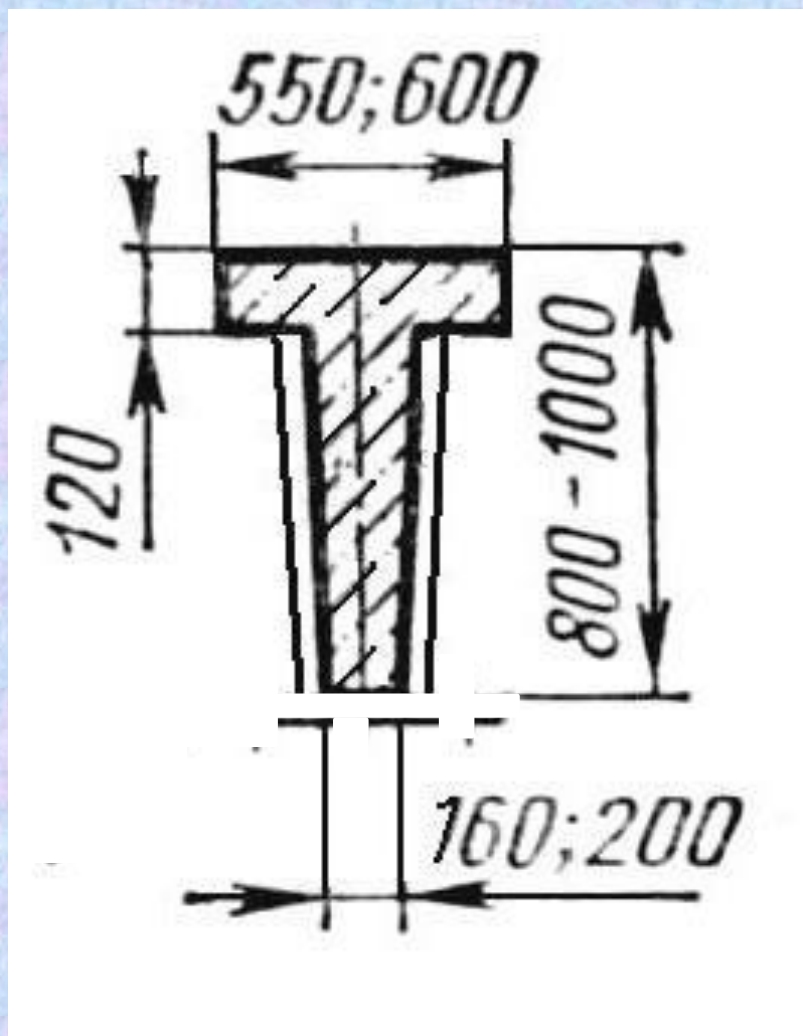




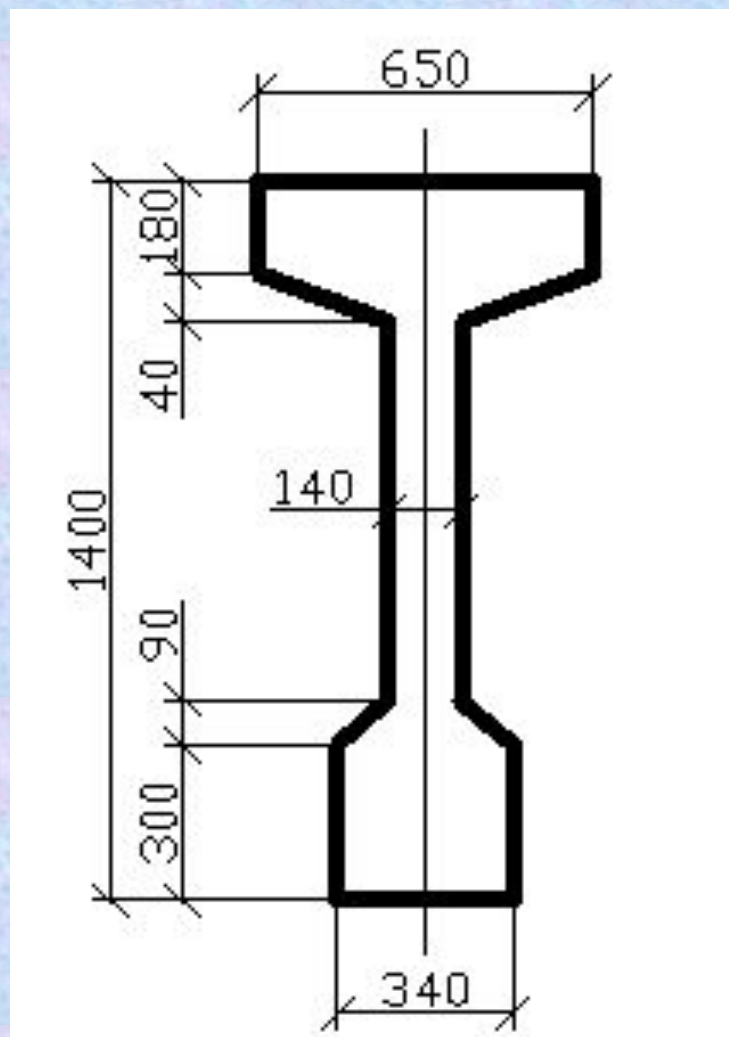
## Закладные детали в железобетонной колонне



# Подкрановые балки

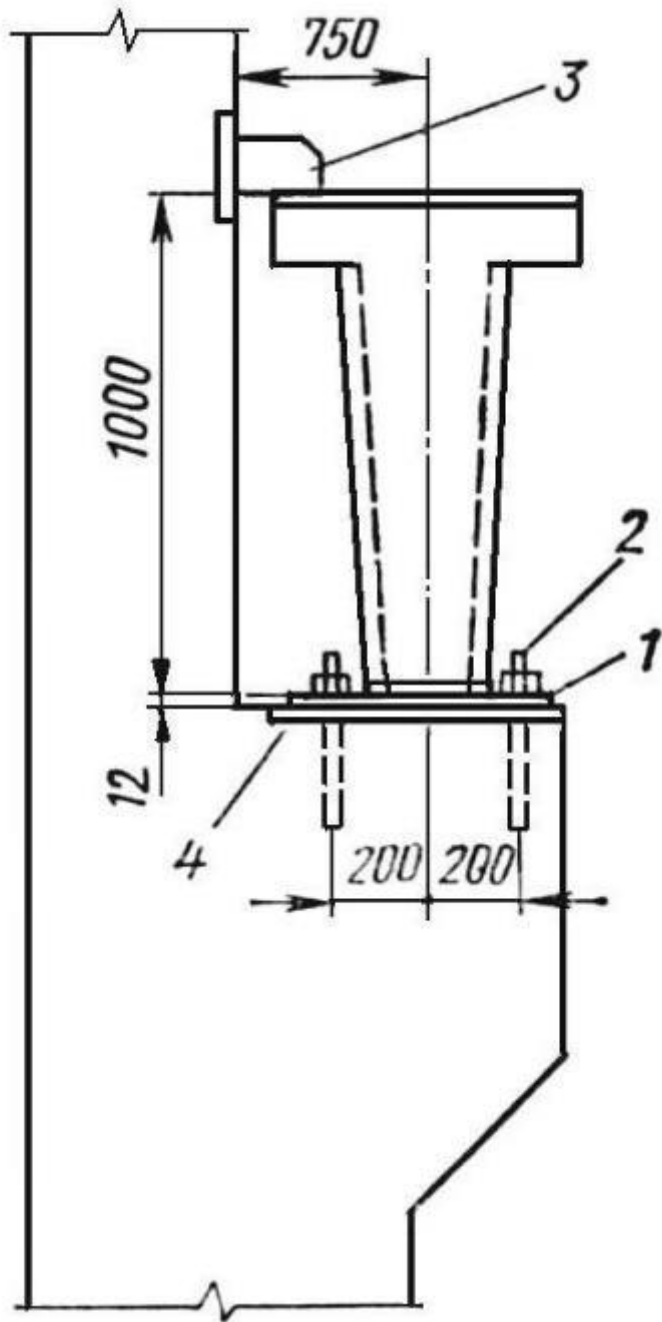


для шага колонн 6 м



для шага колонн 12 м

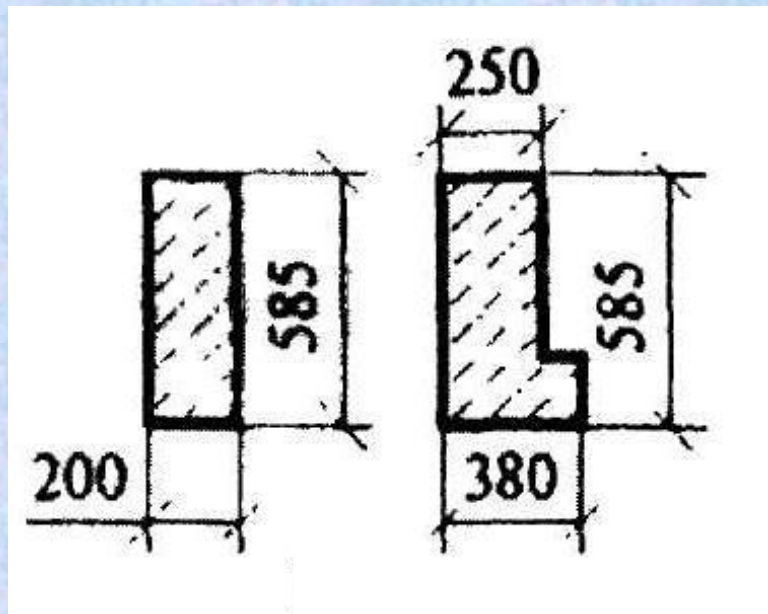
# Крепление подкраново й балки к колонне



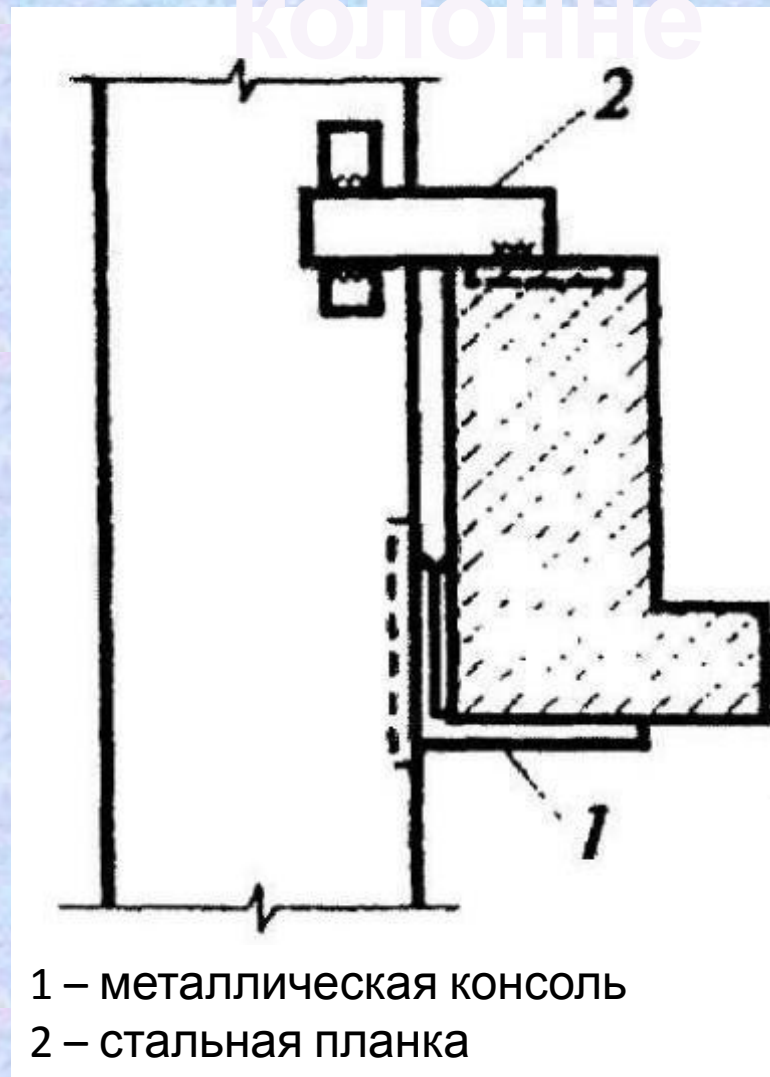
- 1 – опорная пластина
- 2 – анкерный болт
- 3 – крепежная пластина
- 4 – з.д. колонны

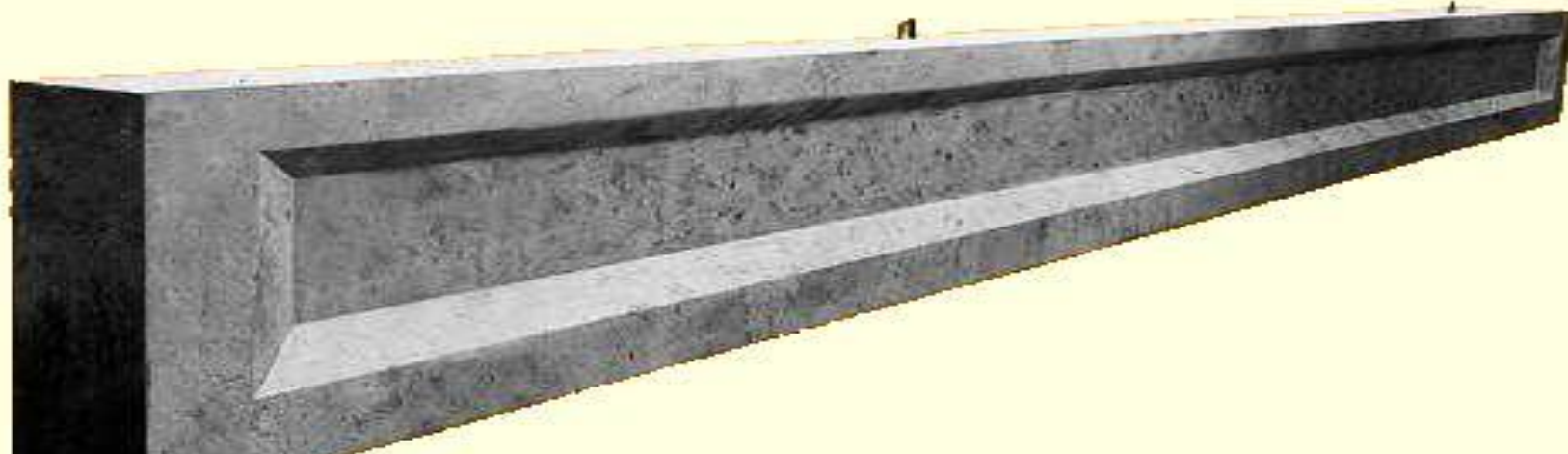


# Обвязочные балки



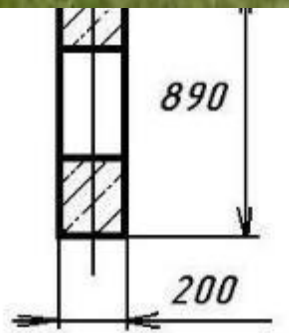
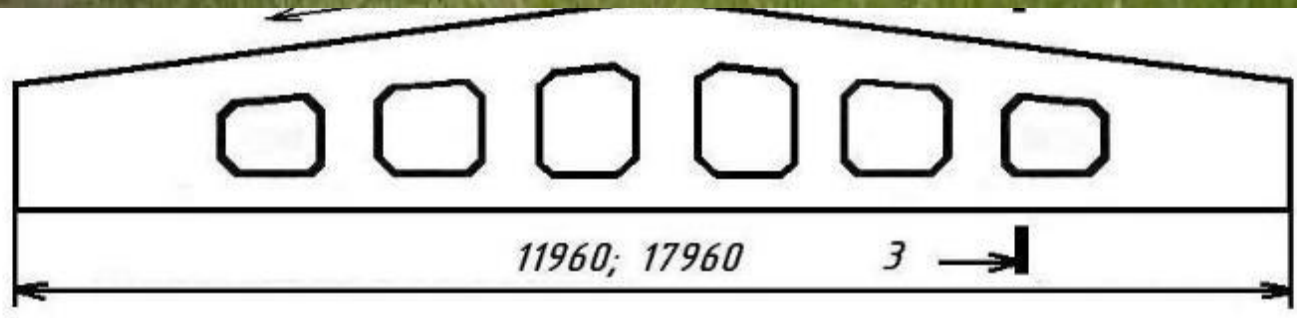
# Узел крепления к колонне





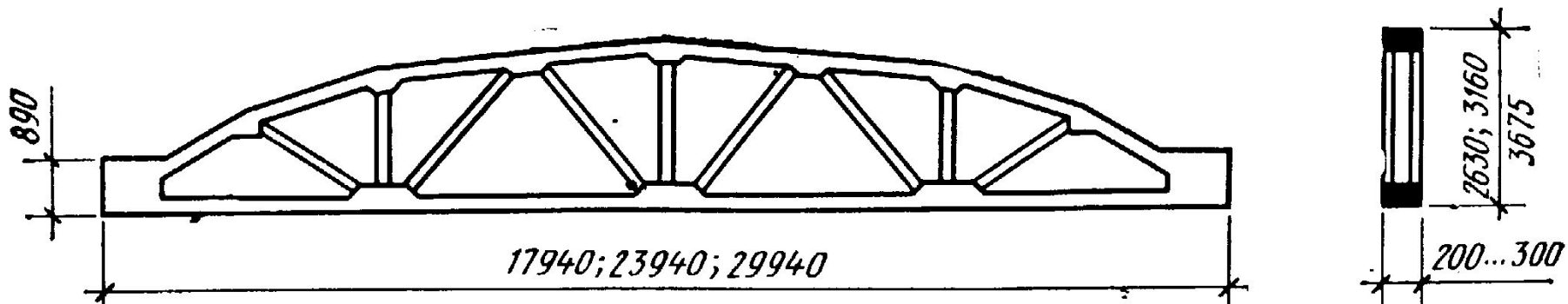


В ЦЕПУ-4.7.12  
#12.000.01.0  
2012

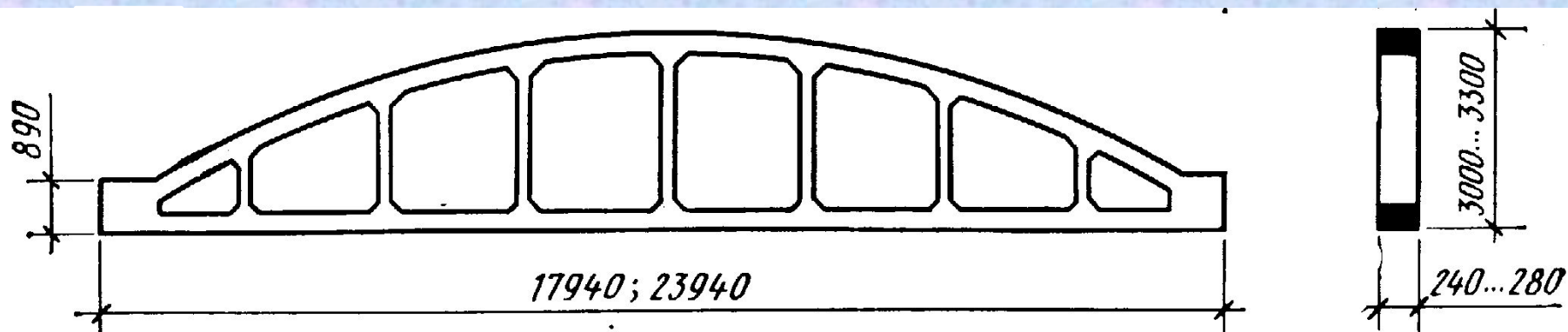


# Ж/б

## а) сегментная

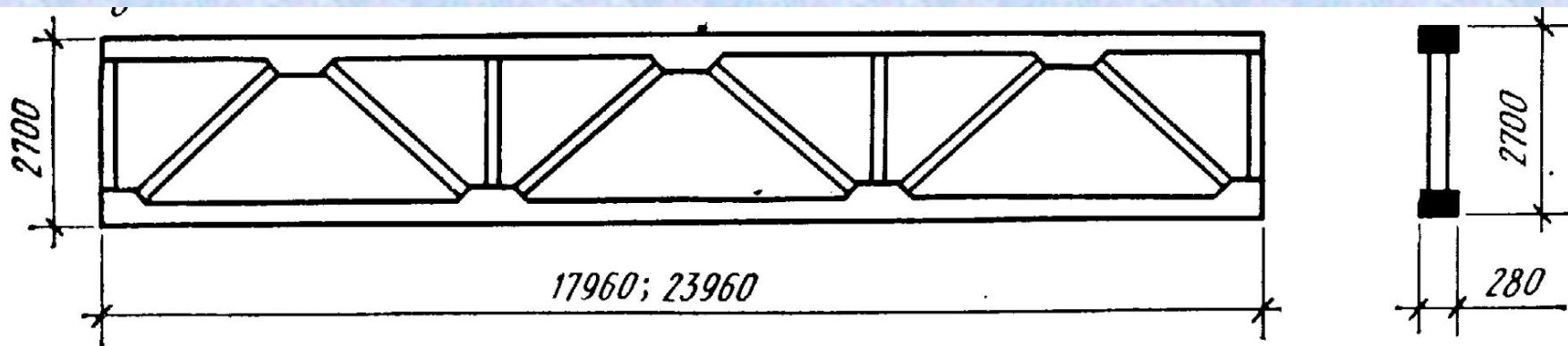


## б) арочная безраскосная

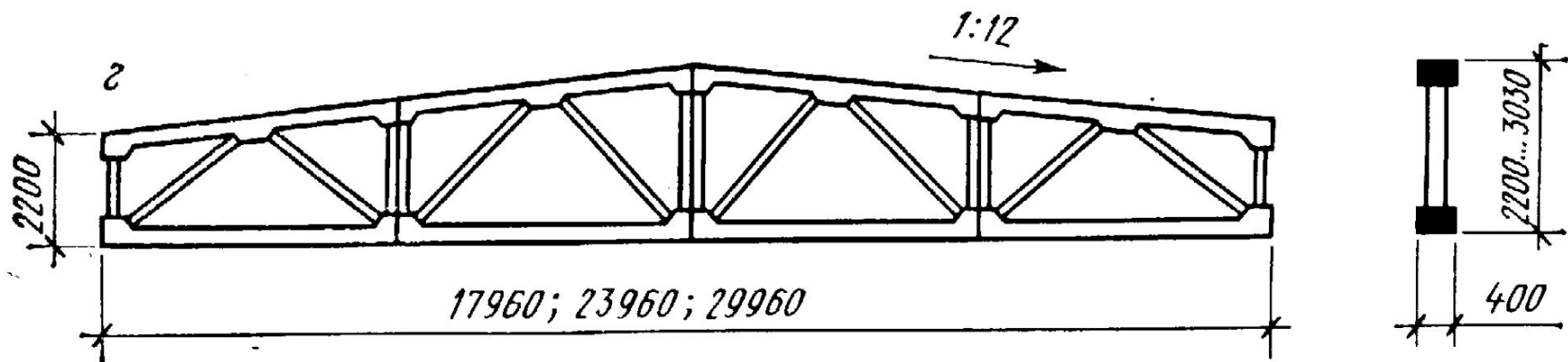




в) с параллельными поясами



г) трапецеидальная





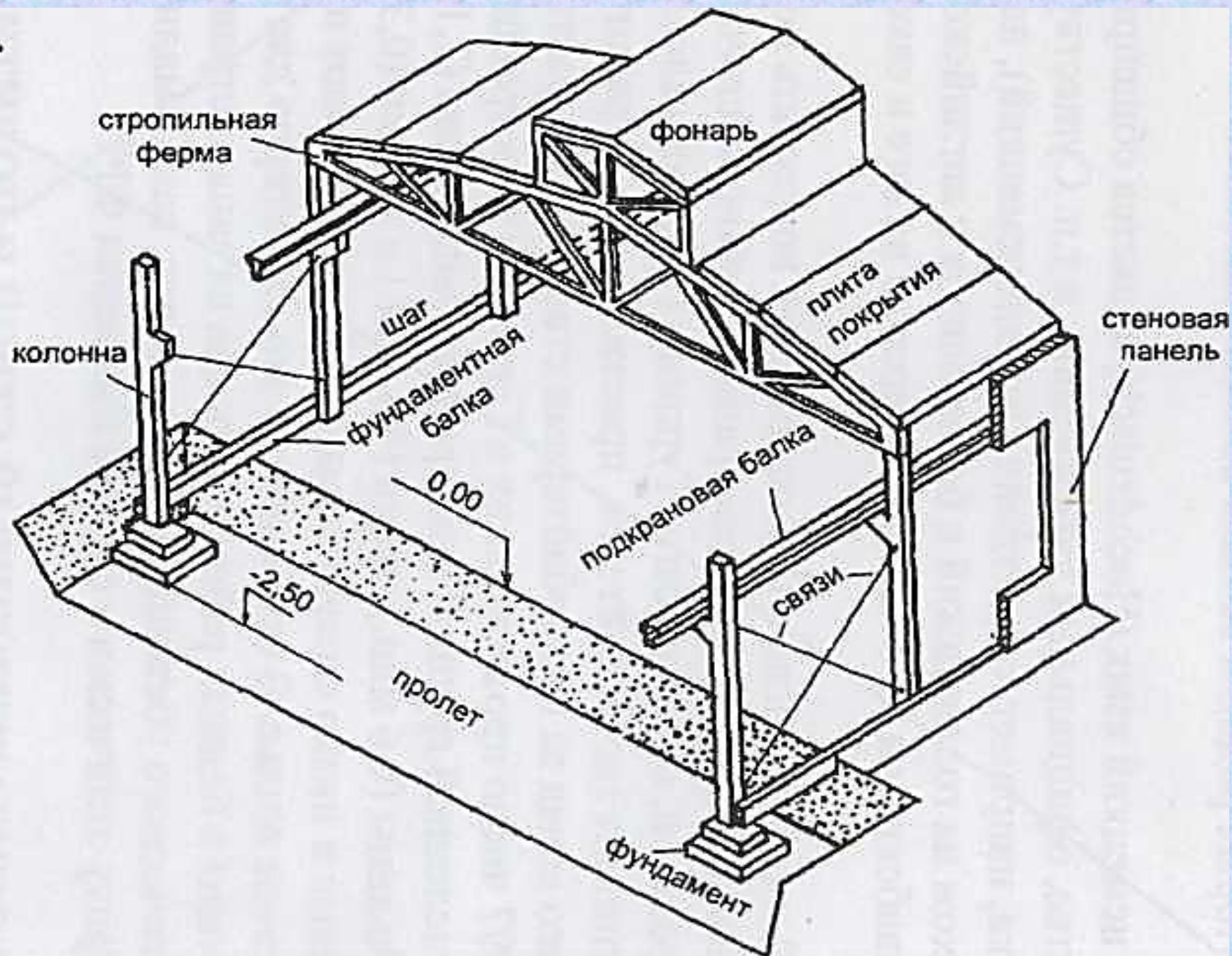
Опираение ферм на колонны

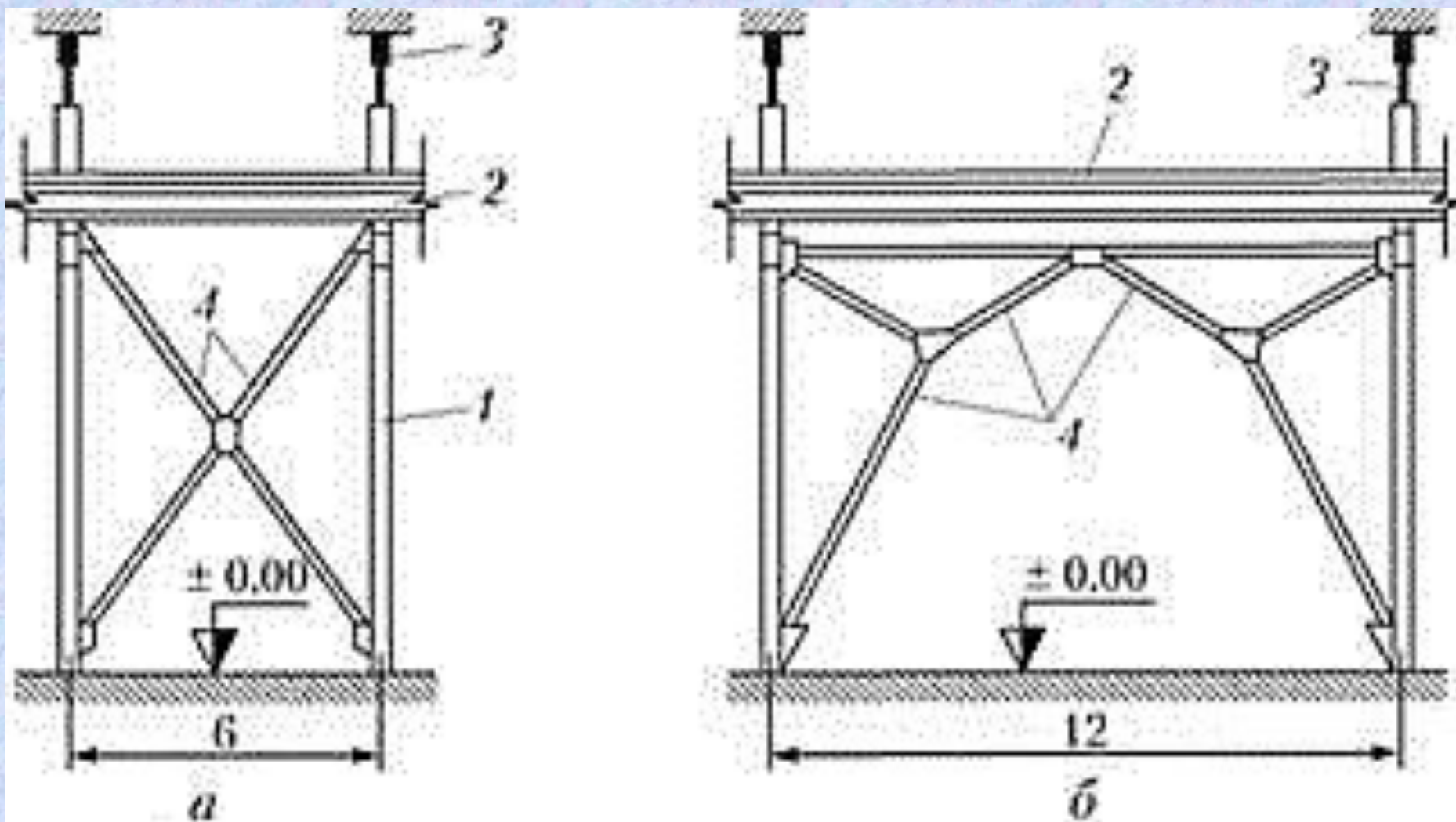






1.5.





### Вертикальные связи между колоннами:

*a* – крестовые; *б* – порталные; 1 – железобетонные колонны; 2 – подкрановые балки; 3 – балки (или фермы) покрытия; 4 – вертикальные связи