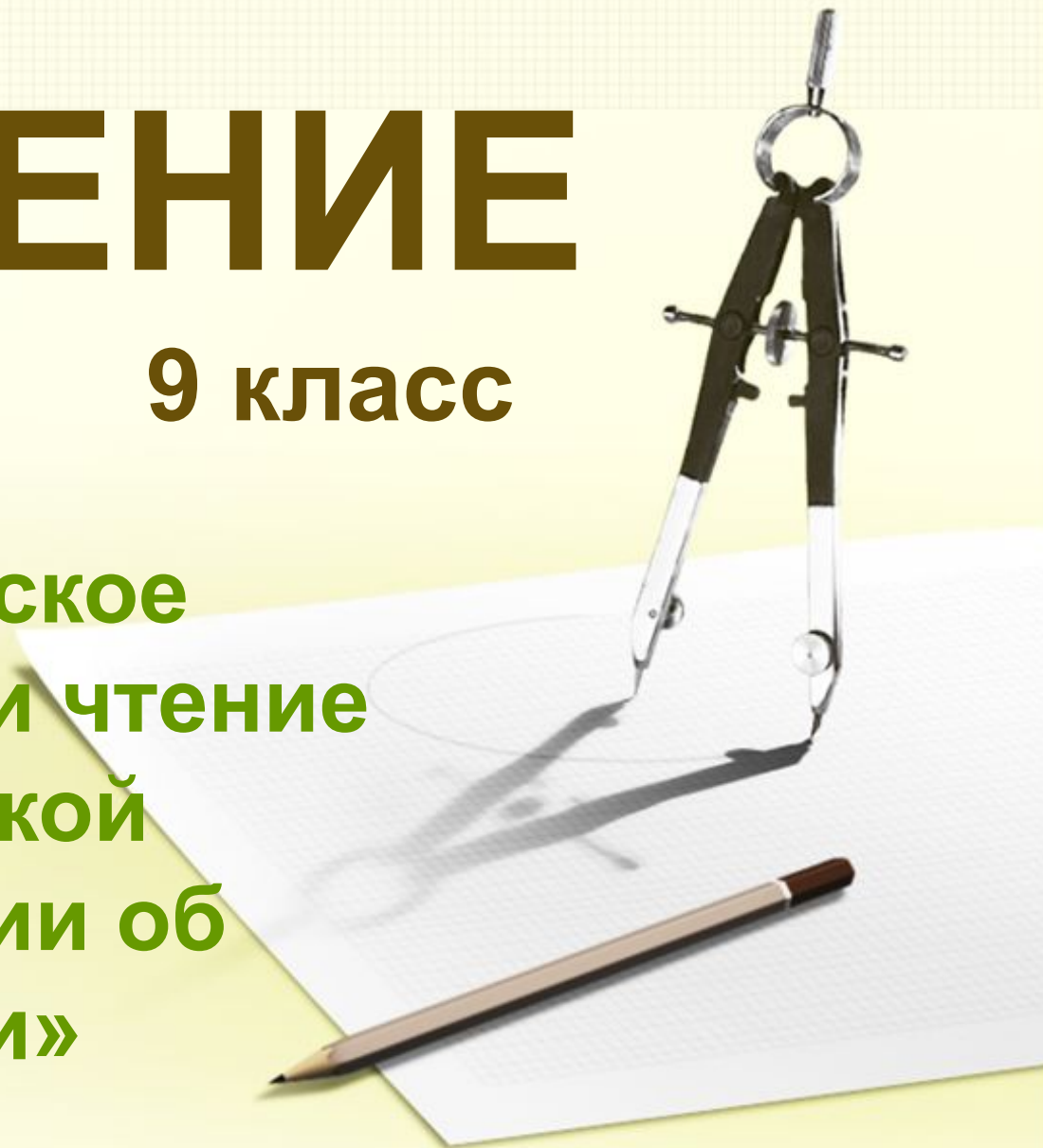


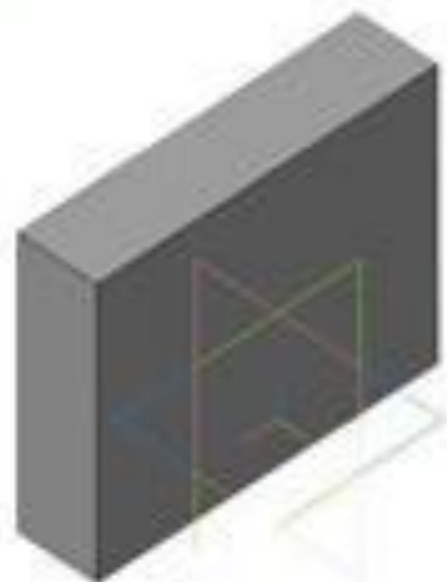
# ЧЕРЧЕНИЕ

9 класс

«Графическое  
отображение и чтение  
технической  
информации об  
изделии»



# Геометрические тела



1



2



3



4



5



6



7



8

# АНАЛИЗ ГЕОМЕТРИЧЕСКОЙ ФОРМЫ

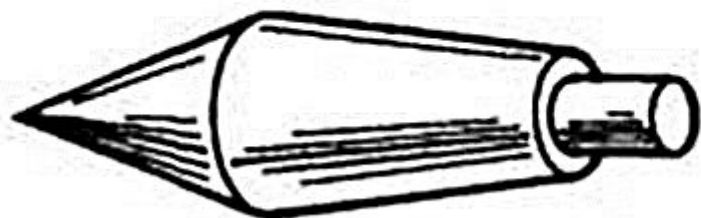


Рис. 1

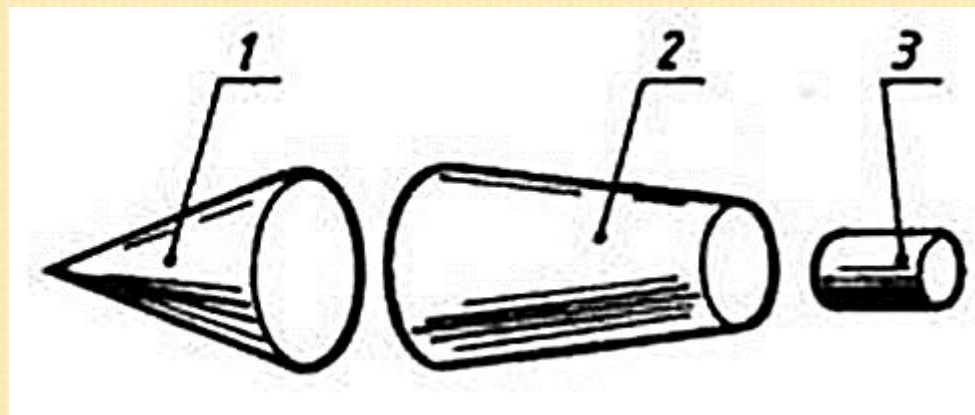
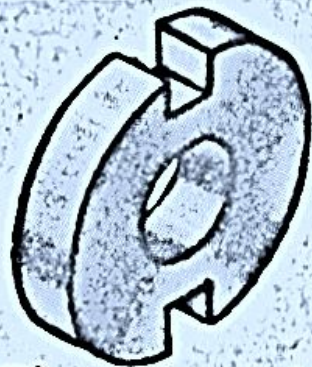


Рис. 2

- 1 – конус полный
- 2 – конус усеченный
- 3 - цилиндр

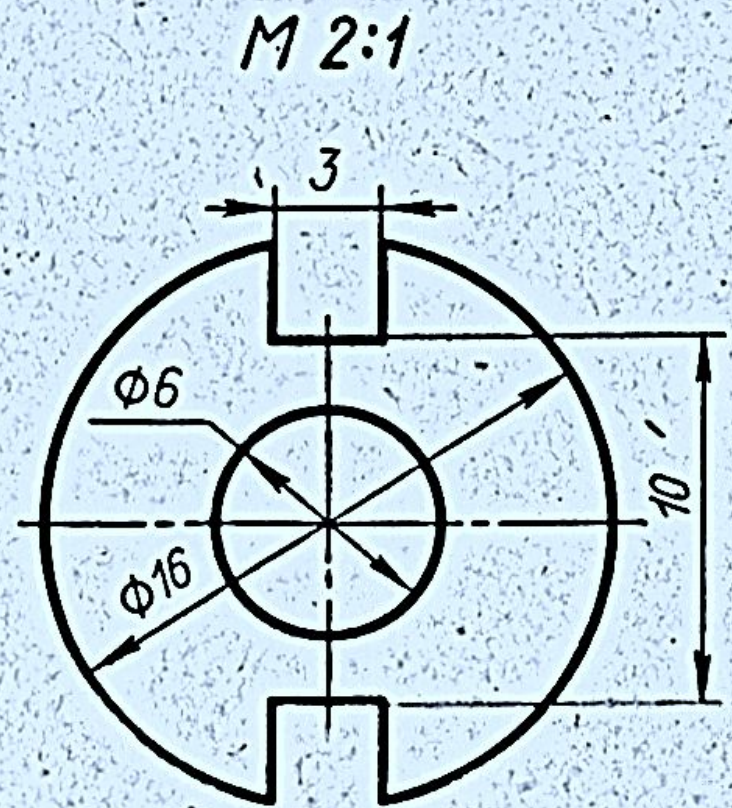


# МАСШТАБ

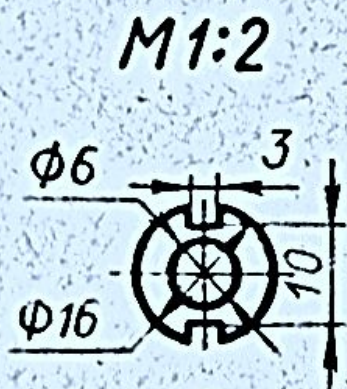


a)

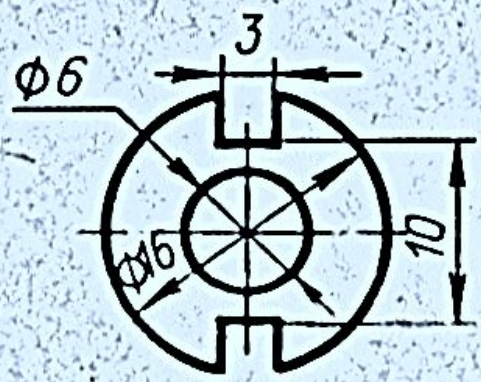
M 1:1



M 2:1



M 1:2



M 1:1

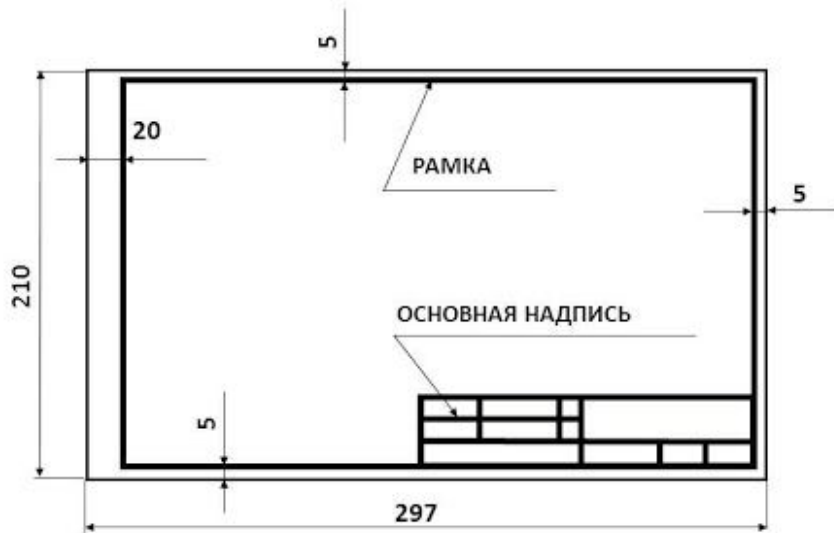
δ)

θ)

2)



### ГОРИЗОНТАЛЬНОЕ РАСПОЛОЖЕНИЕ ФОРМАТА А4

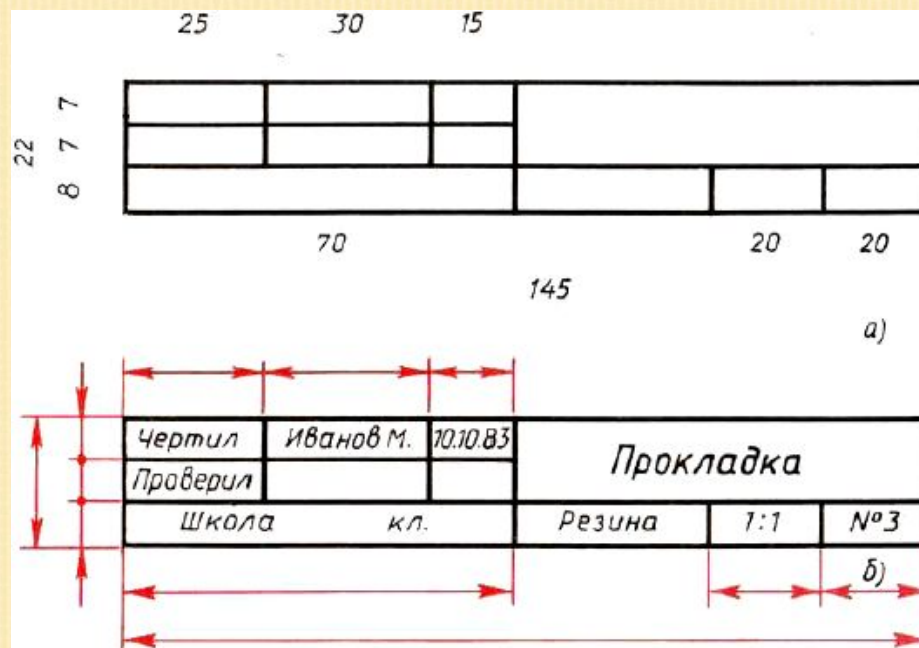


### ВЕРТИКАЛЬНОЕ РАСПОЛОЖЕНИЕ ФОРМАТА



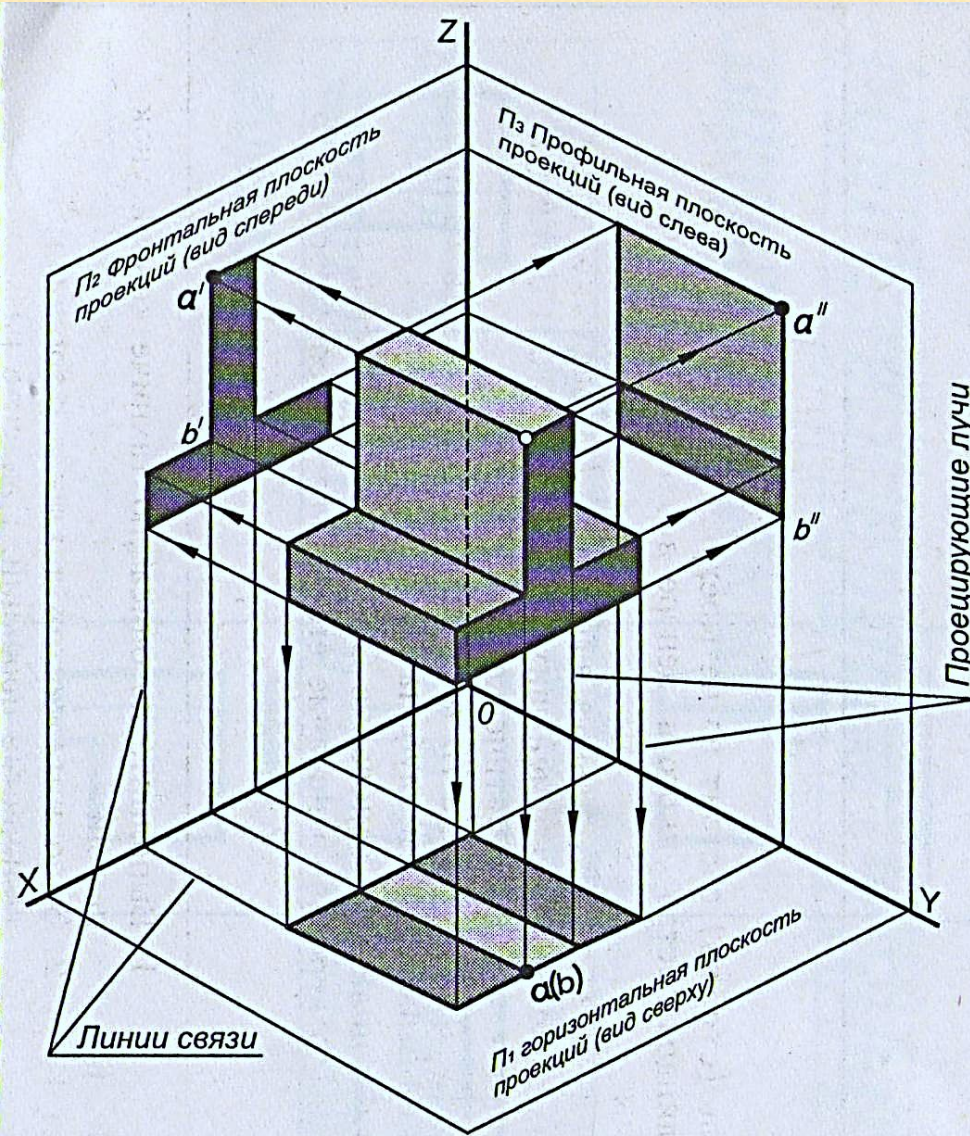
# ОФОРМЛЕНИЕ

## □ Основной надписи

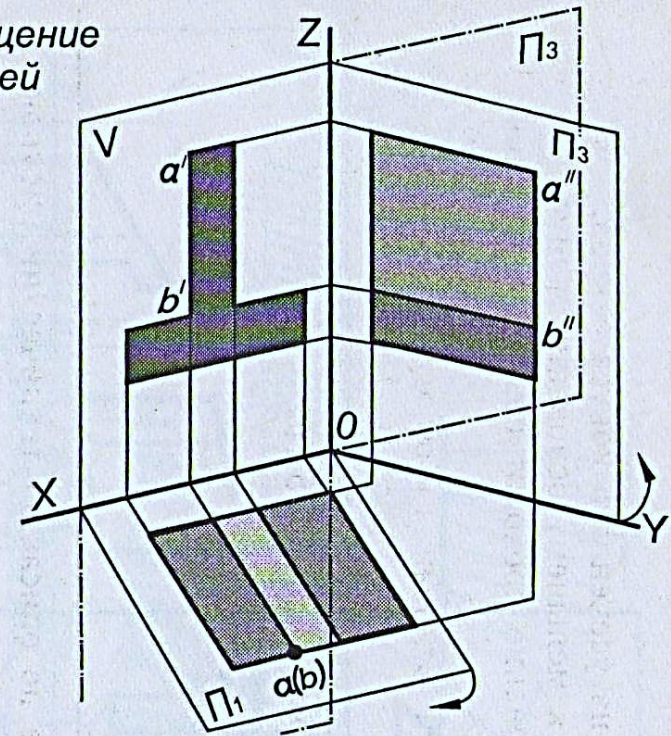




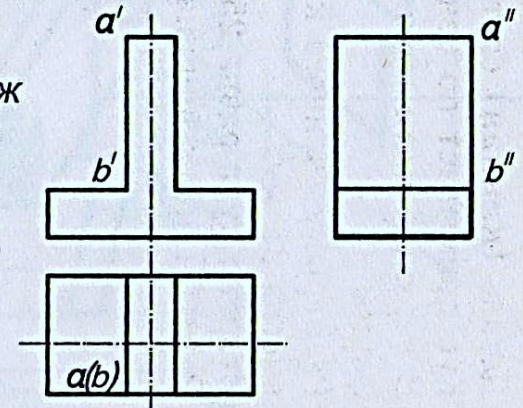
# ПРЯМОУГОЛЬНОЕ ПРОЕЦИРОВАНИЕ



2. Совмещение плоскостей проекций



3. Чертеж





# Домашнее задание

Оформить на  
А4  
горизонтально.  
3 вида  
проекции,  
вынести  
размеры.

