



education

Работаем с конструктором
LEGO Education WeDo

- проектирование и конструирование;
- поиск альтернативных творческих решений посредством проведения «мозгового штурма»;
- развитие пространственных и математических представлений в процессе конструирования;
- знакомство с базами программирования (пиктограммы);
- интеграция конструирования в другие виды учебной деятельности (проектную, исследовательскую);
- возможность создания моделей с обратной связью;
- организация коллективной формы работы, содействие развитию навыков коллективного труда - умение распределять обязанности, планировать свои действия в соответствии с общим замыслом, добиваться коллективного результата, анализировать ошибки и неудачи.



Конструктор в линейке роботов LEGO, предназначенный в первую очередь для начальной школы (2 – 4 классы). Его вполне можно использовать и для работы со старшими классами. Работая индивидуально, парами, или в командах, учащиеся любых возрастов могут учиться, создавая и программируя модели, проводя исследования, составляя отчёты и обсуждая идеи, возникающие во время работы с этими моделями.



- Конструктор LEGO Education WeDo дает возможность ученикам собрать и запрограммировать простые модели LEGO через приложения в компьютере.
- В наборе более 150 элементов, в том числе двигатель, датчики движения и положения, а также LEGO USB (коммутатор). Совмещая программное обеспечение и учебное пособие, можно выполнить 12 тематических заданий.

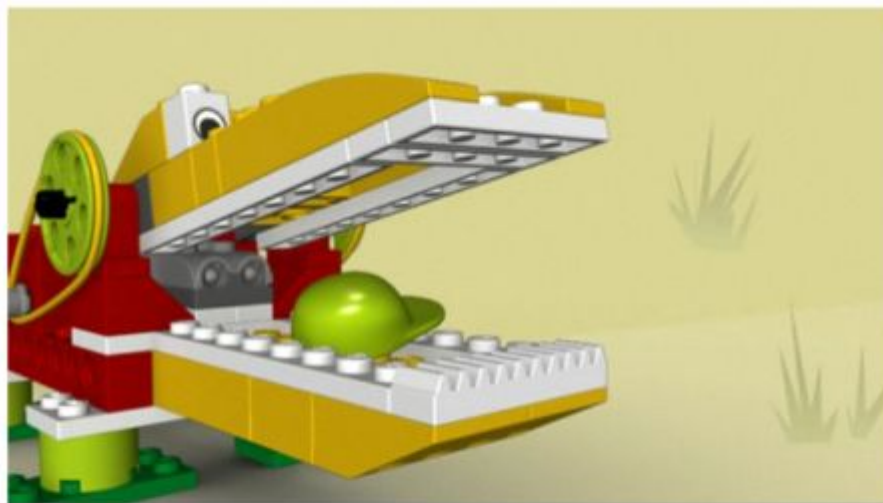




- Проектирование и сборка;
- Обдумывание и поиск нестандартных решений;
- Навыки общения, совместной работы и обсуждение идей.



Посмотрим фильм этапа «Установление взаимосвязей»



Маша и Макс очень осторожны, рядом аллигатор! Он выглядит голодным!
Сможете ли вы создать аллигатора, закрывающего пасть,
когда в ней оказывается еда?

Соберите модель, следуя пошаговым инструкциям

Постройте аллигатора, закрывающего пасть, когда в ней оказывается еда.

Наша модель...

Использует мотор для вращения коронного зубчатого колеса...

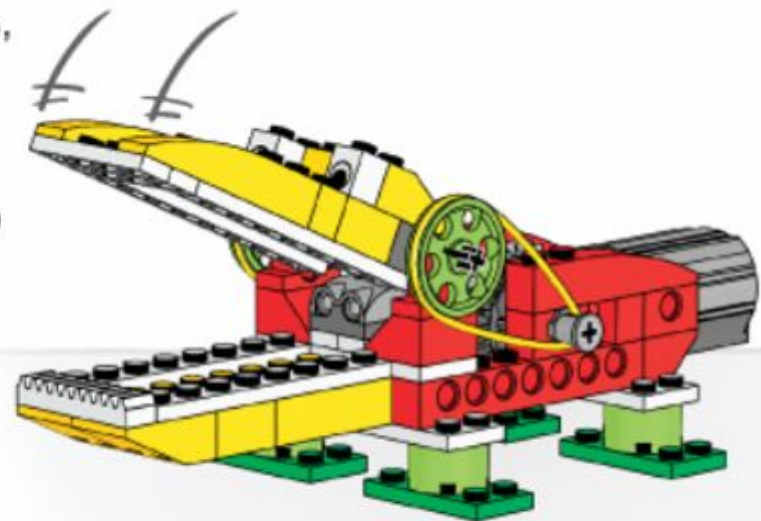
Коронное колесо вращает другое зубчатое колесо...

Зубчатое колесо вращает малый шкив и ремень...

Ремень вращает большой шкив...

Шкив закрывает пасть аллигатора.

Проверьте нашу идею или придумайте свою!



Запрограммируйте аллигатора

Запрограммируйте аллигатора закрывать пасть во время еды.
Испытайте нашу программу или придумайте собственную!



Для закрытия пасти наша программа использует датчик расстояния.

