

Тема №7

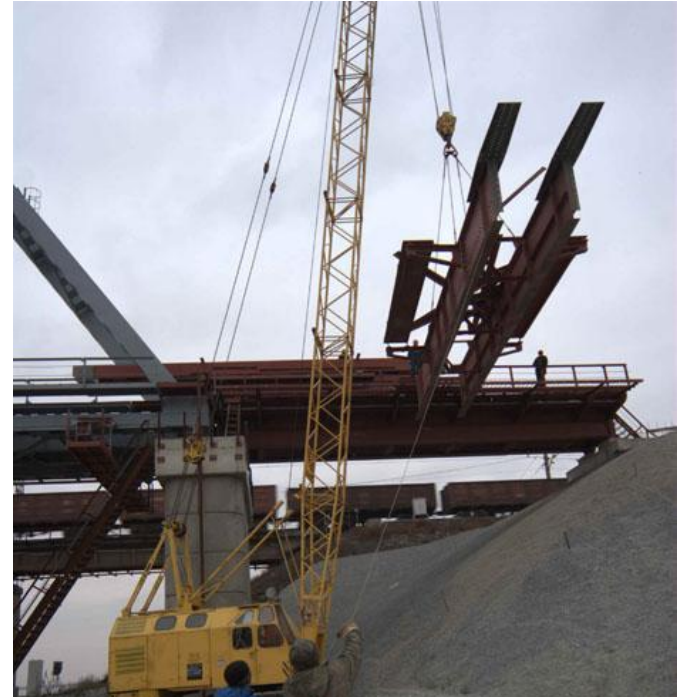
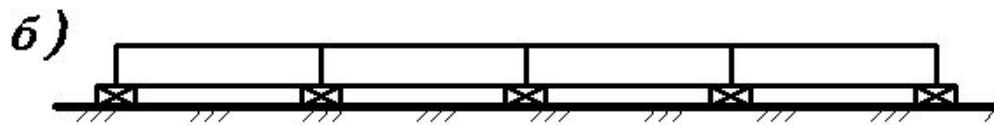
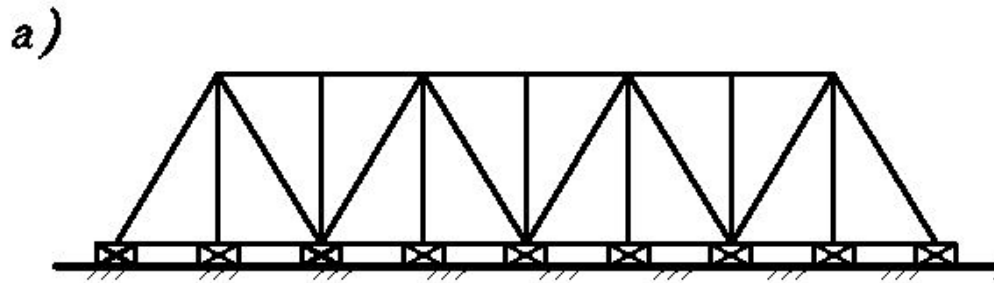
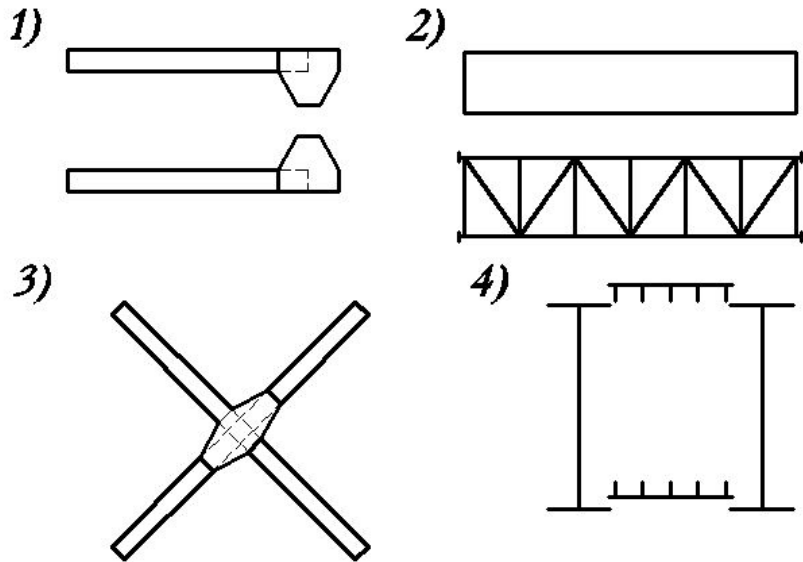
Монтаж металлических пролетных строений

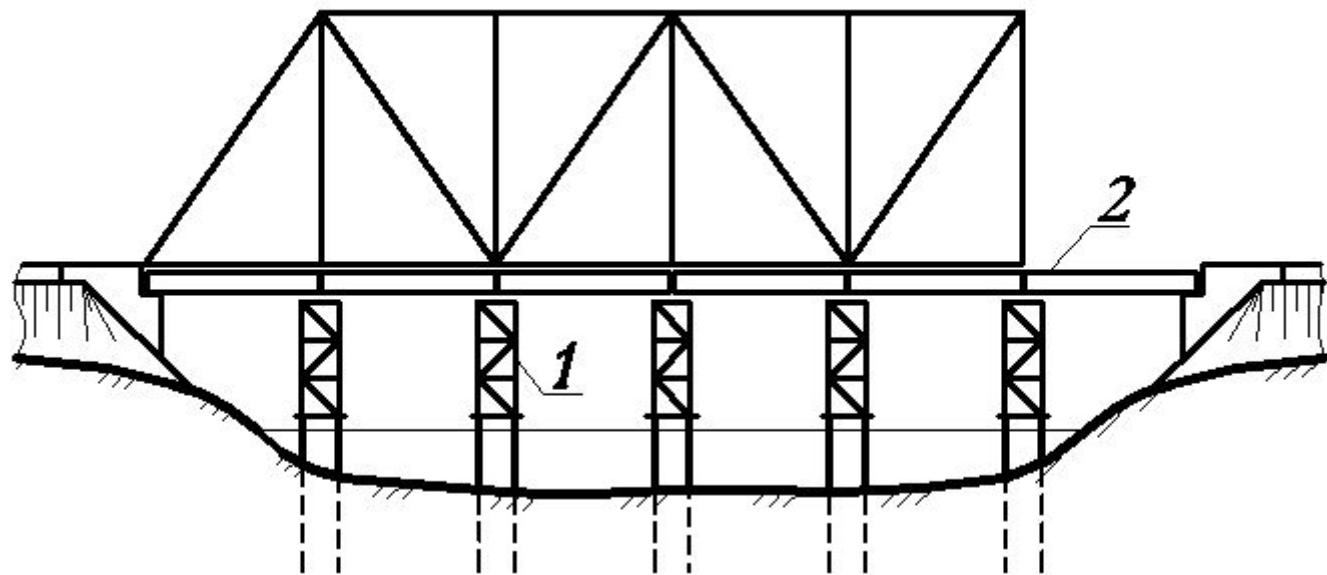
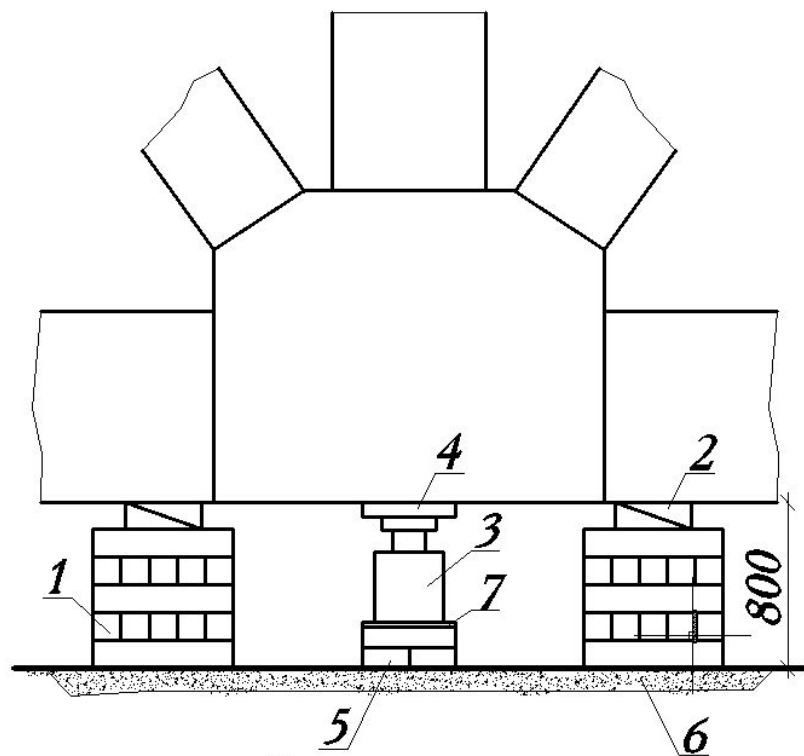
7.1 Навесной монтаж

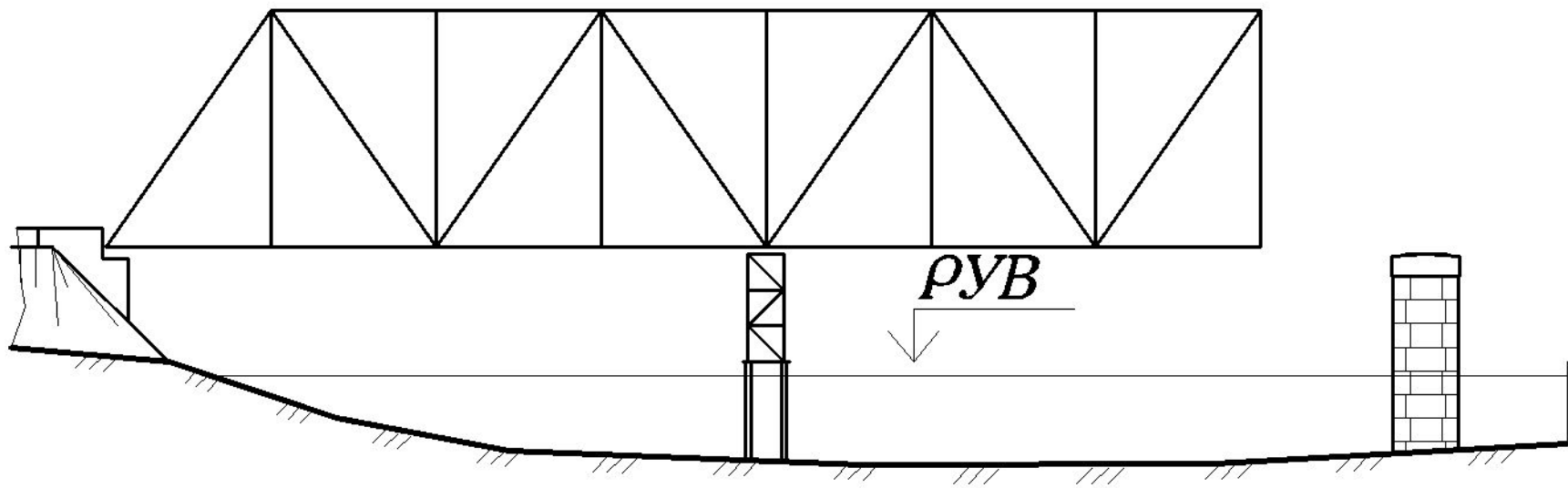
7.2 Продольная надвижка

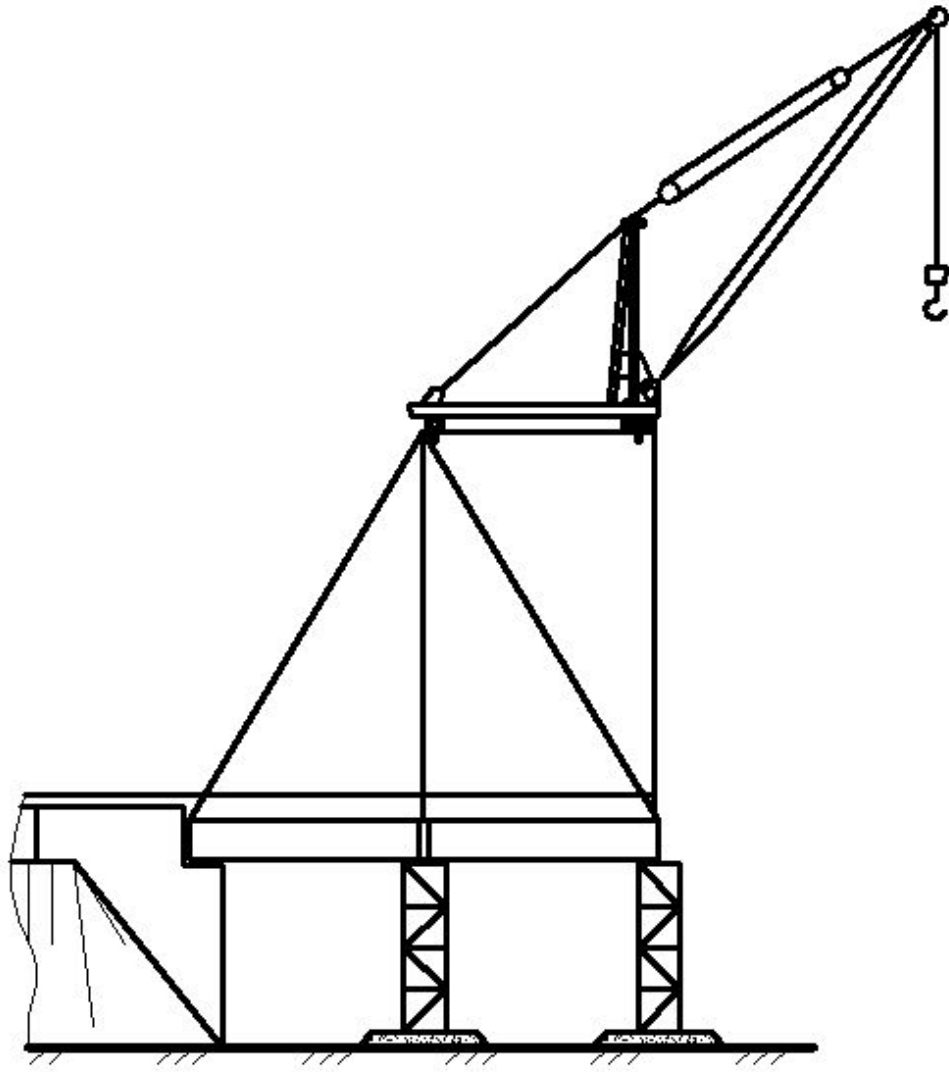
7.3 Устройство монтажных стыков

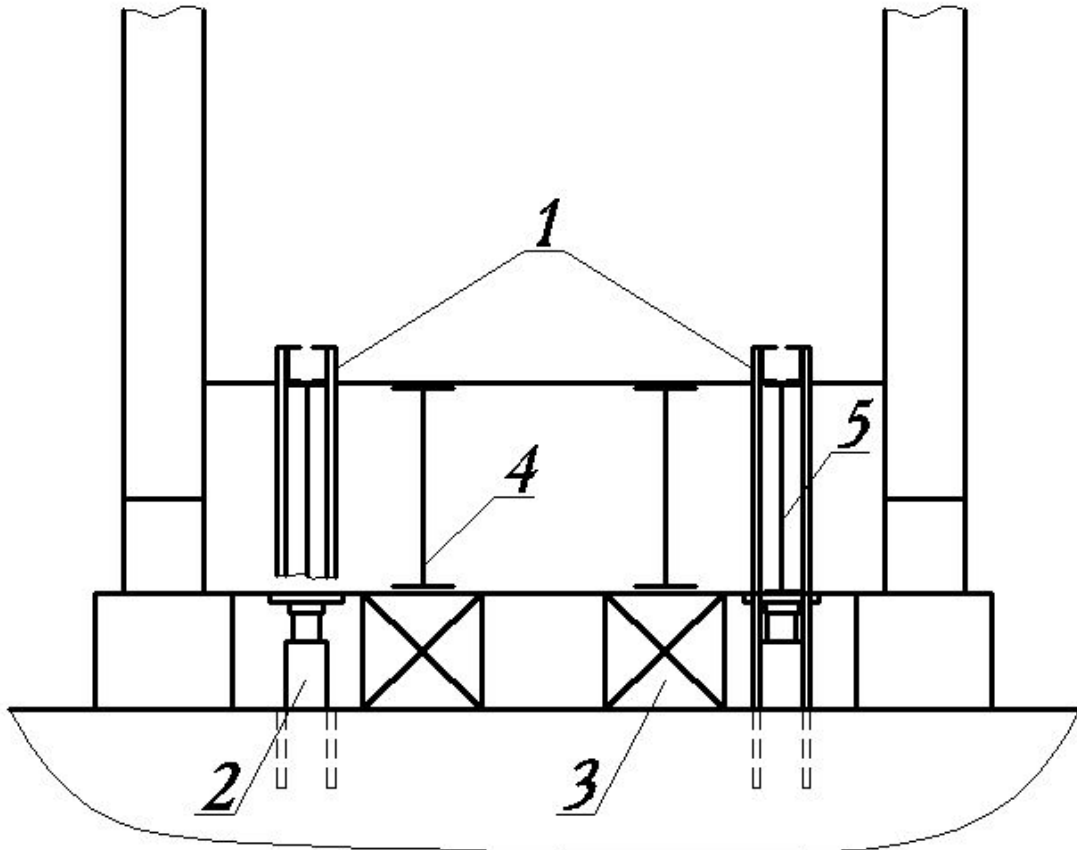
7.1 Навесной монтаж

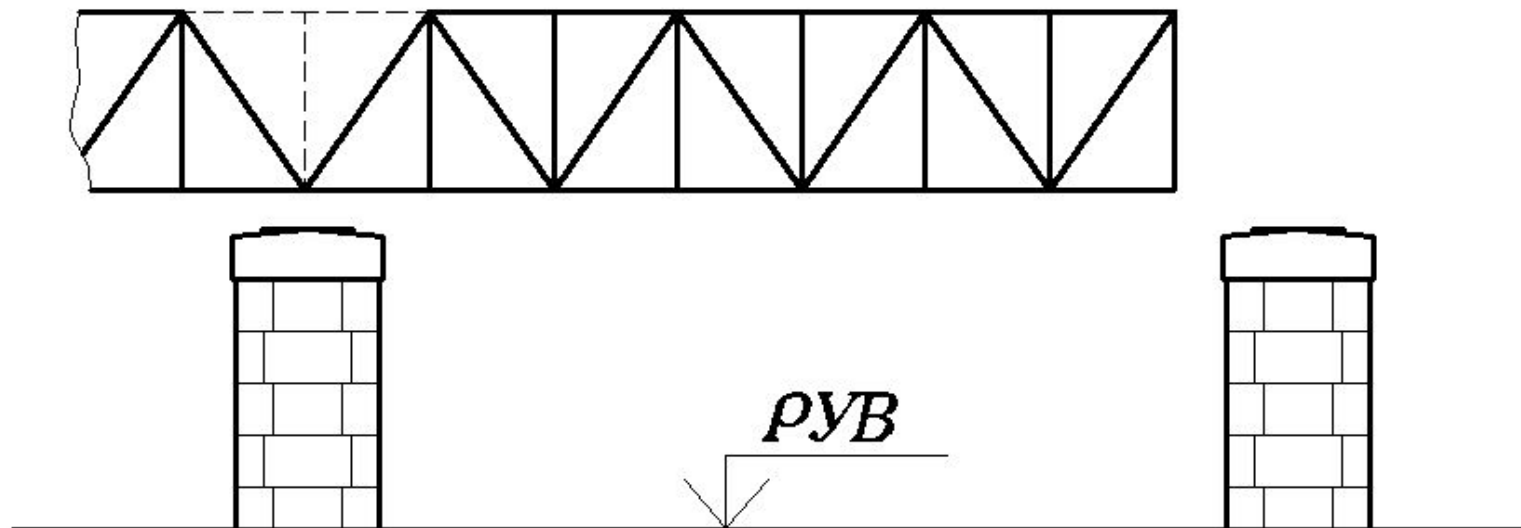




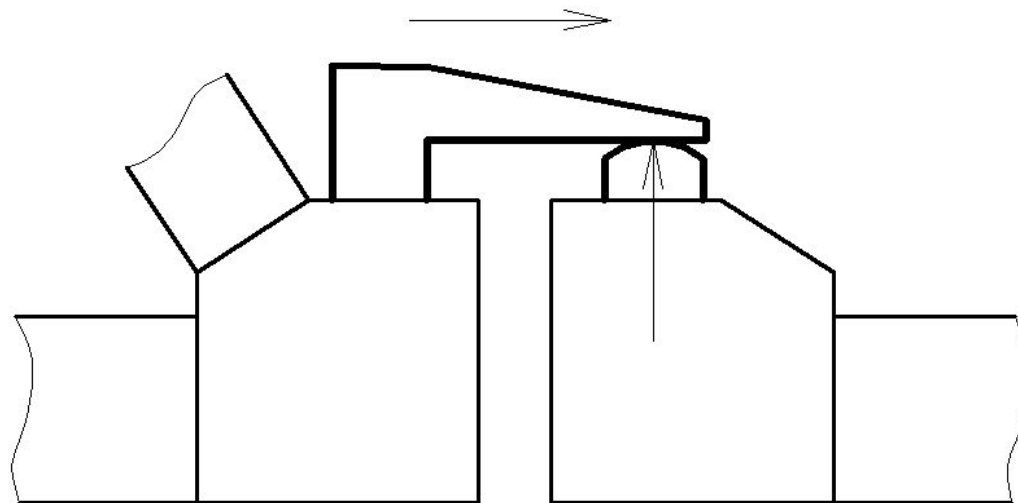


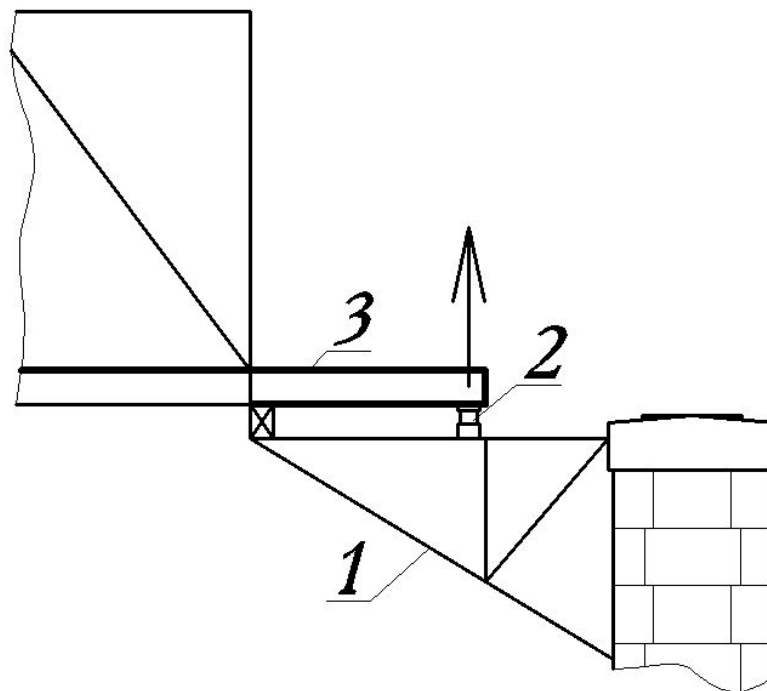
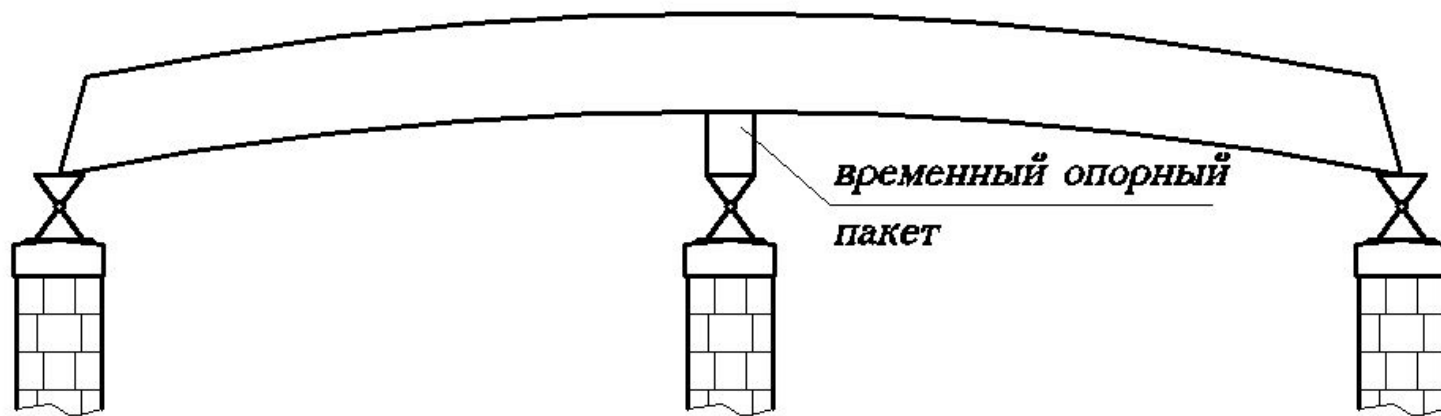


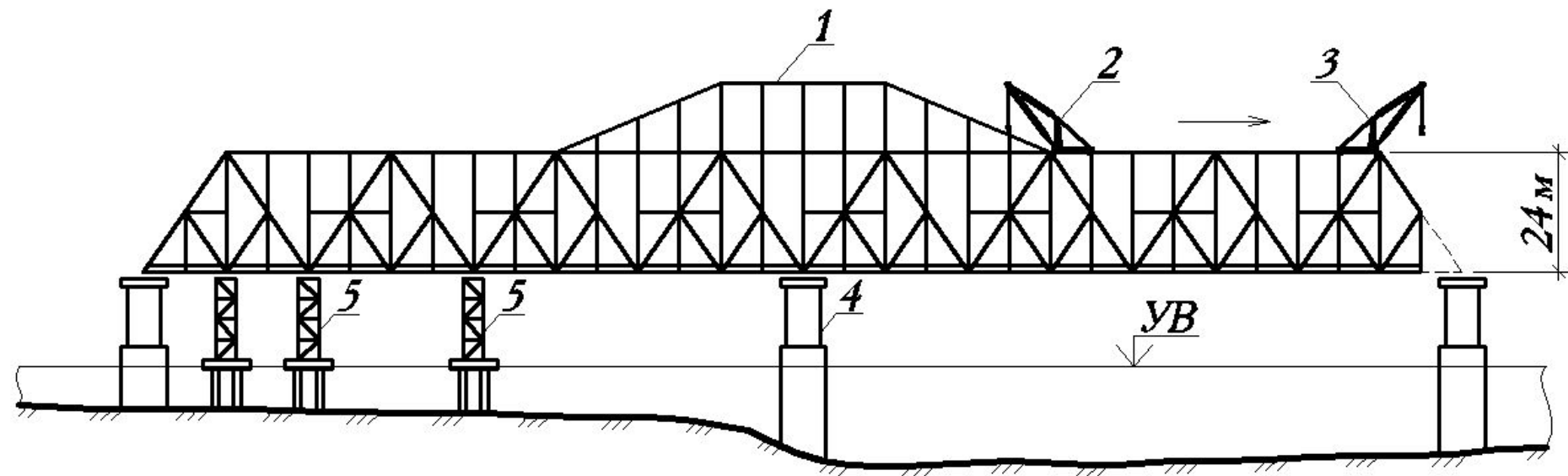




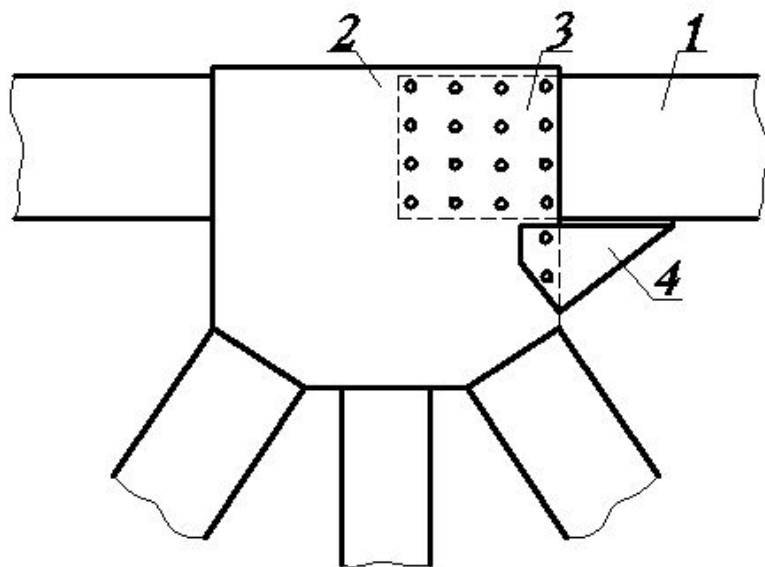
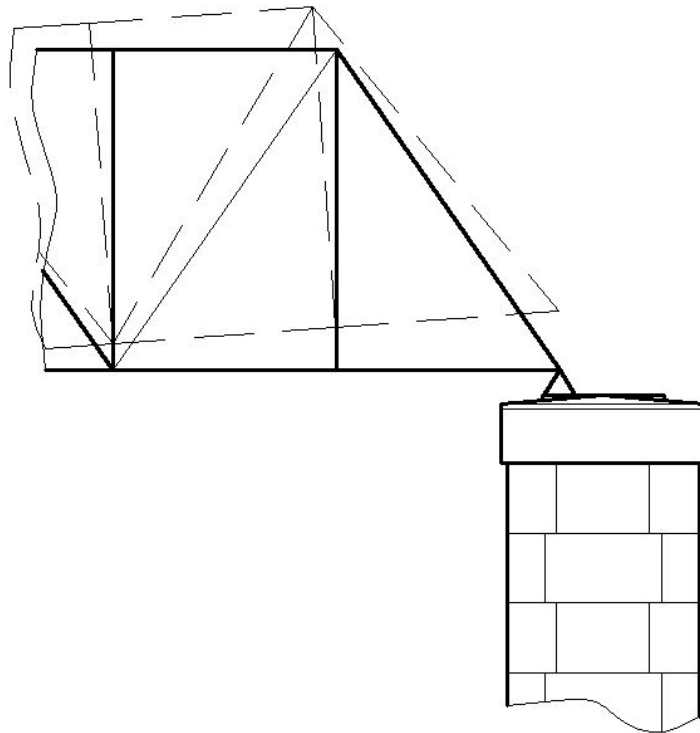
Направление монтажа

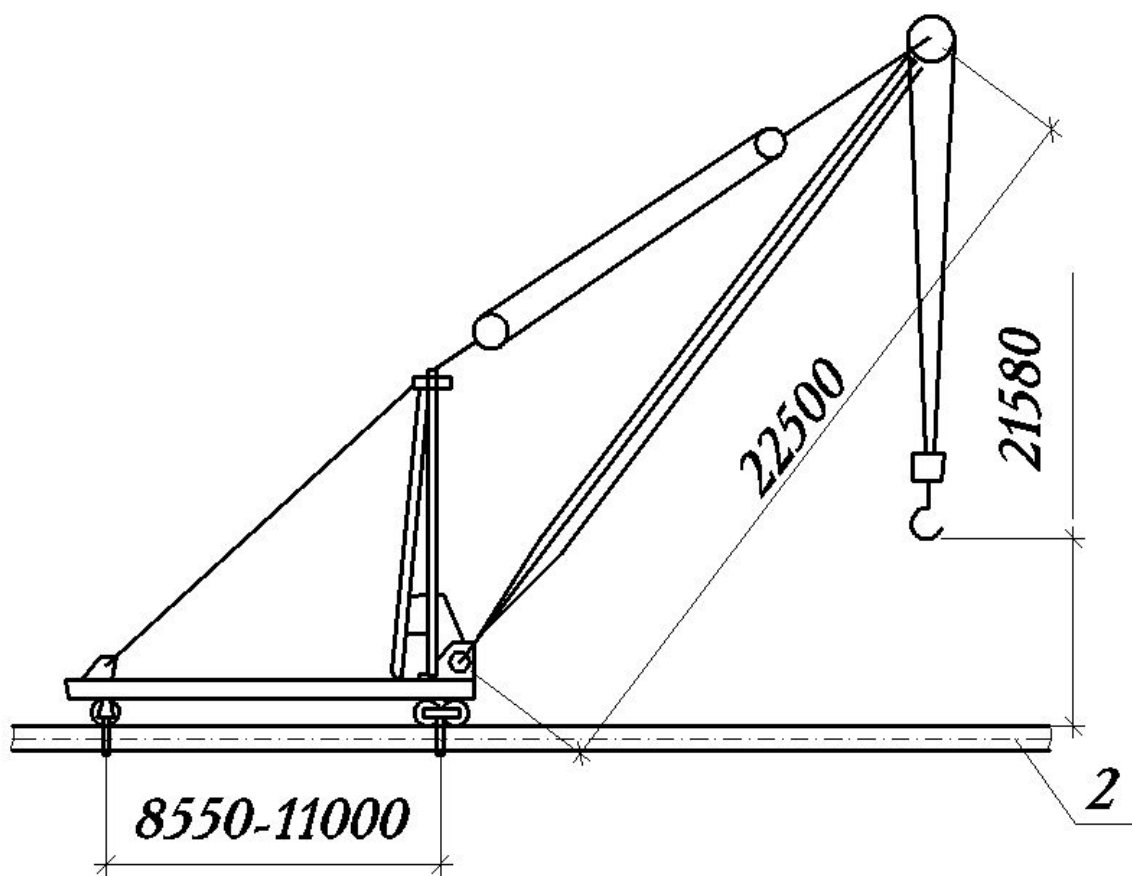




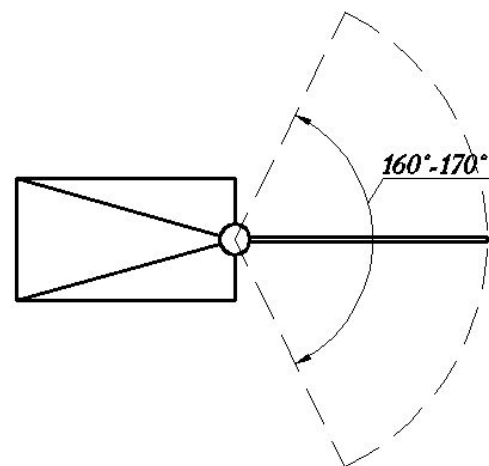
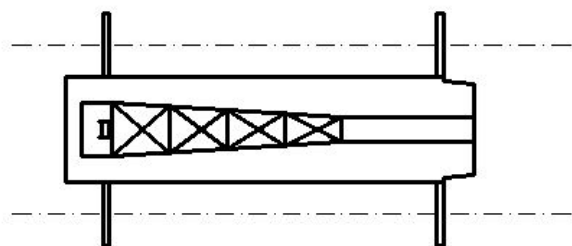
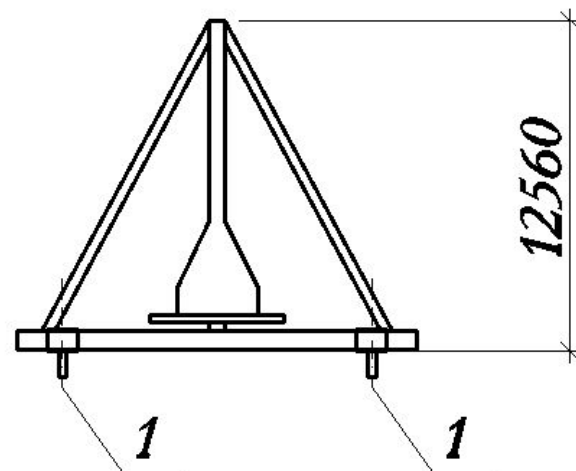


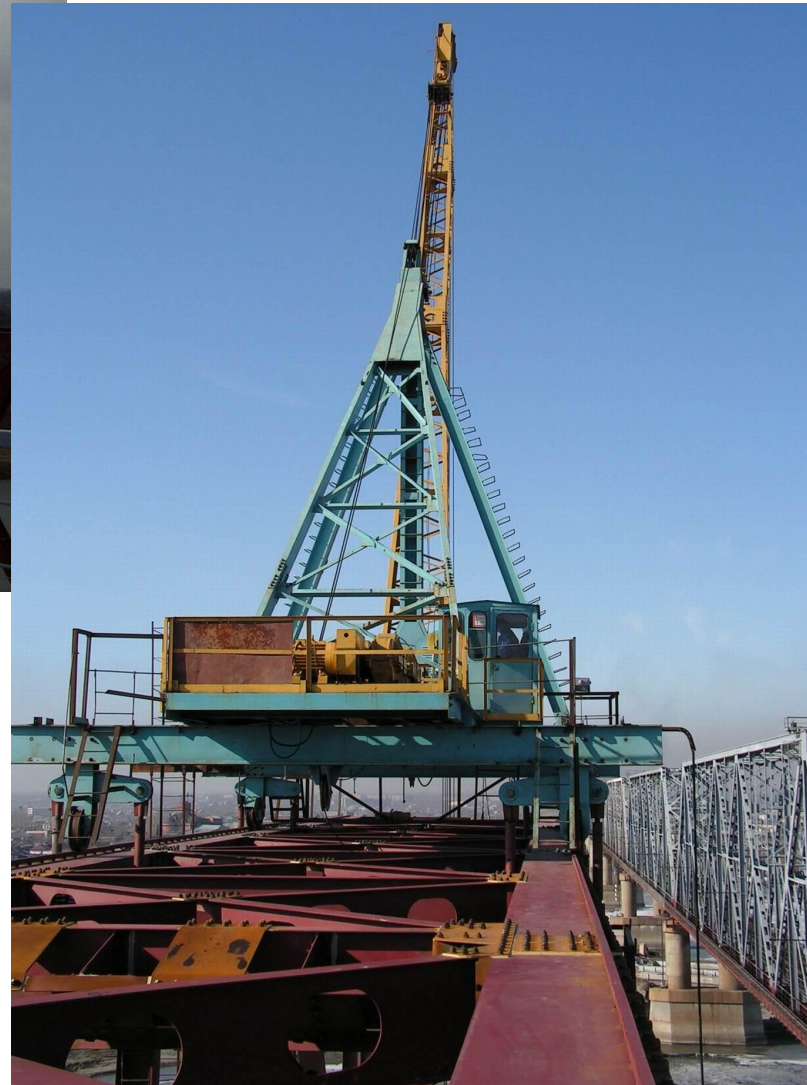
- 1- шпренгель усиления;
- 2- деррик -кран;
- 3- деррик -кран;
- 4- капитальная опора;
- 5- временная опора

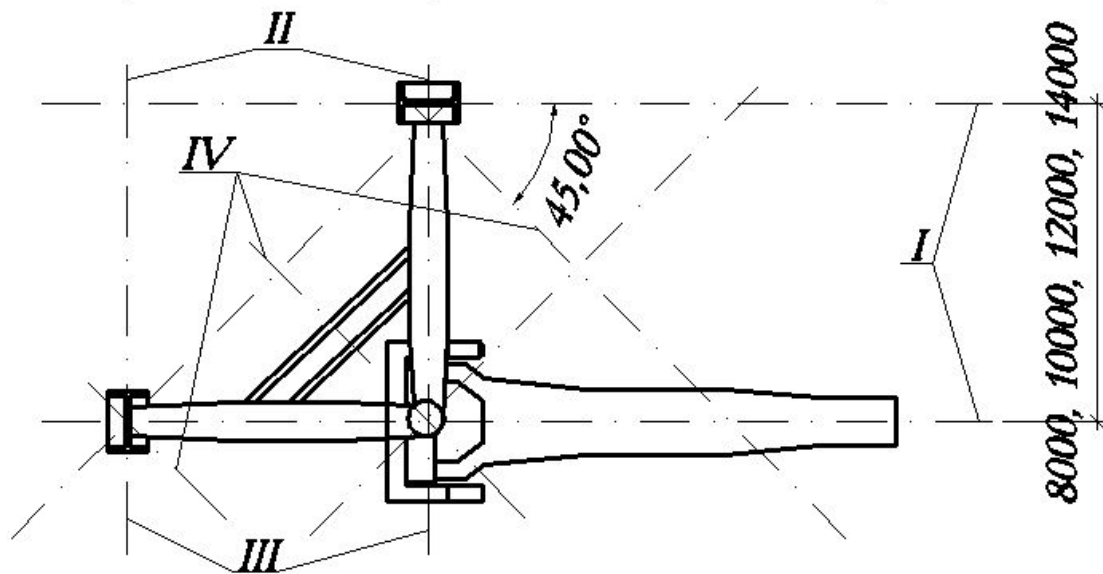
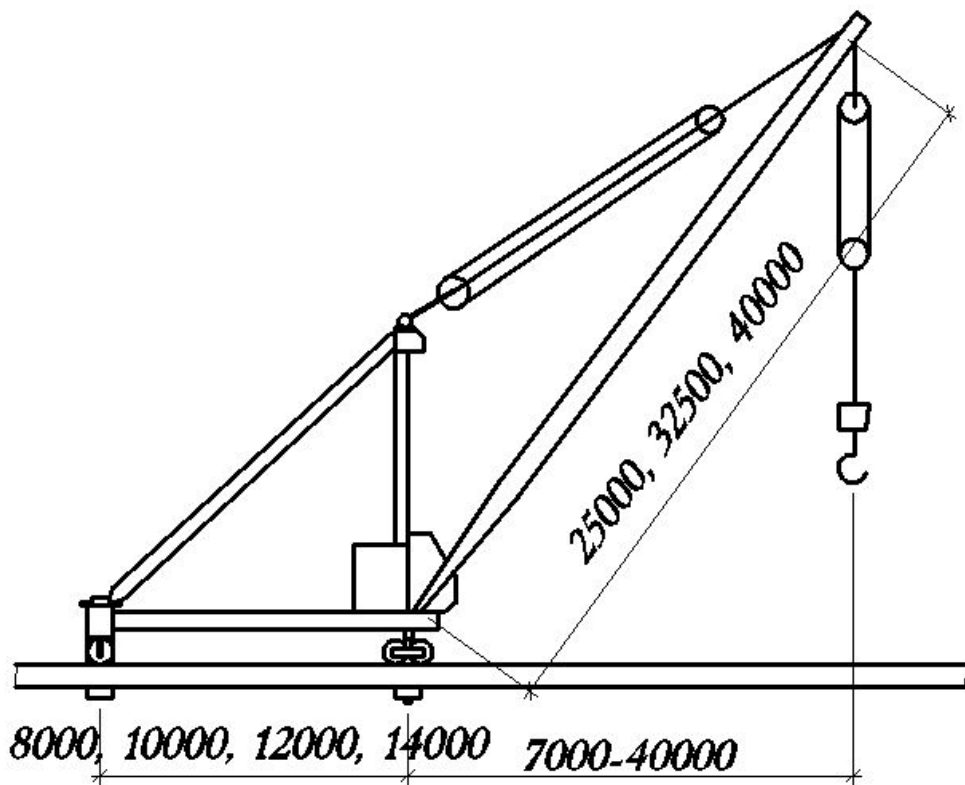


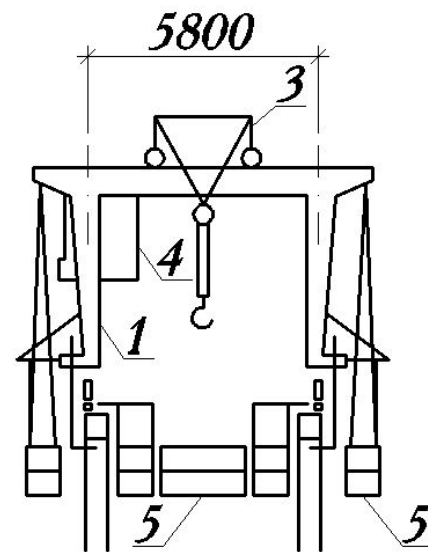
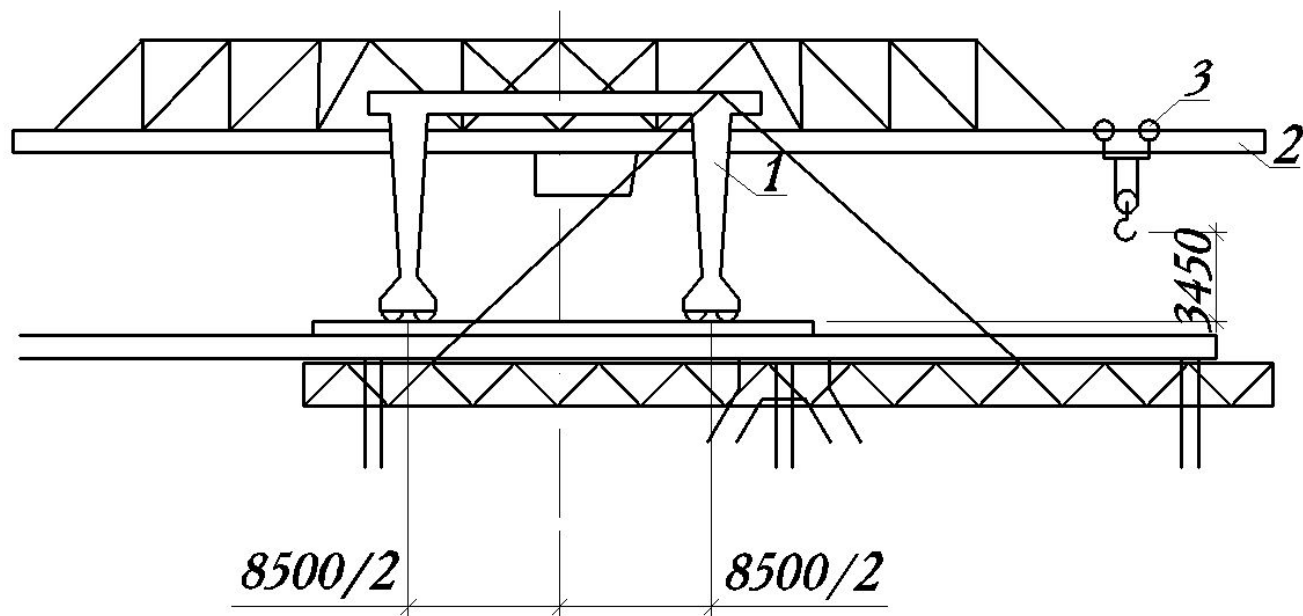


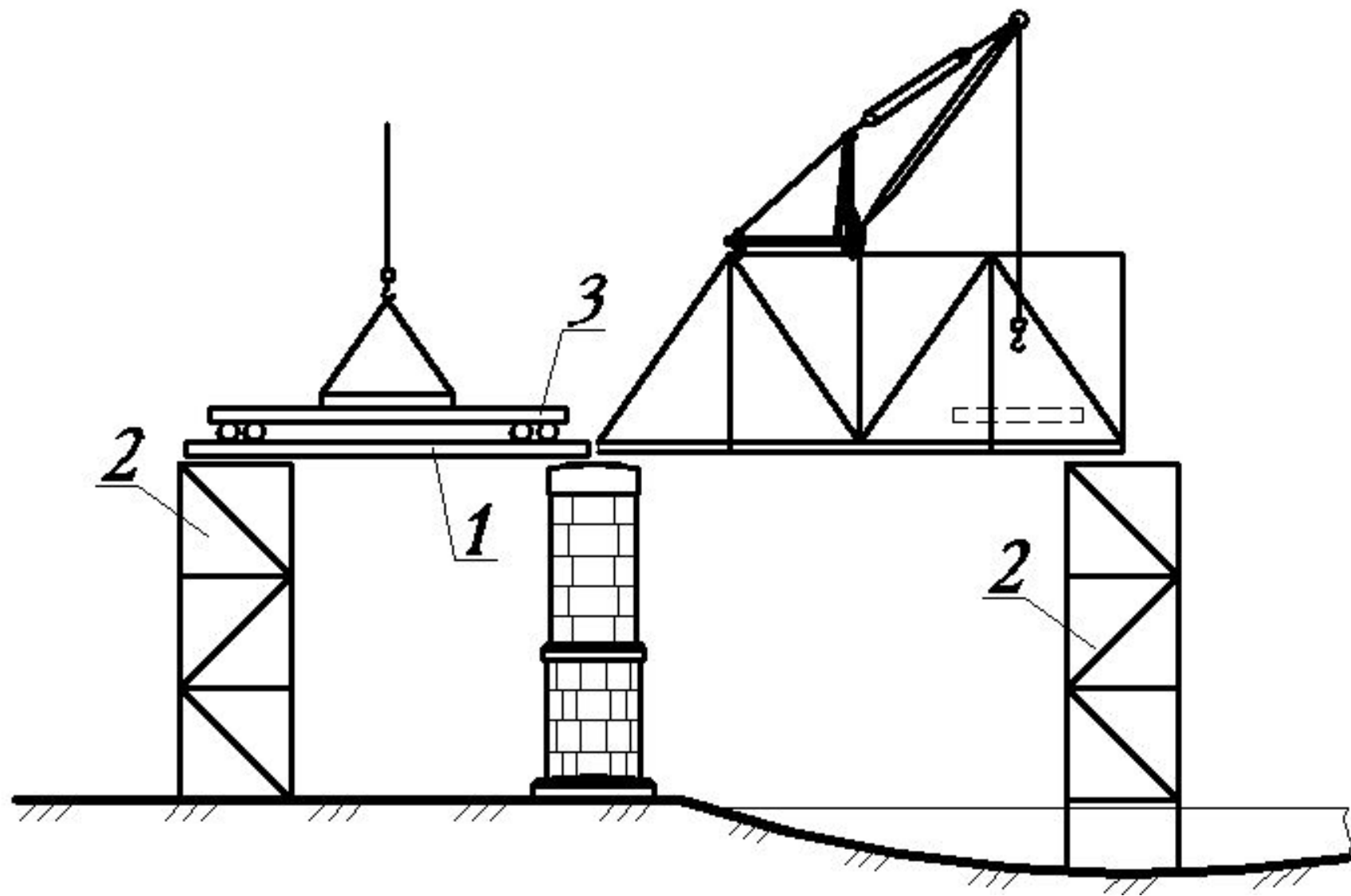
стрела не показана



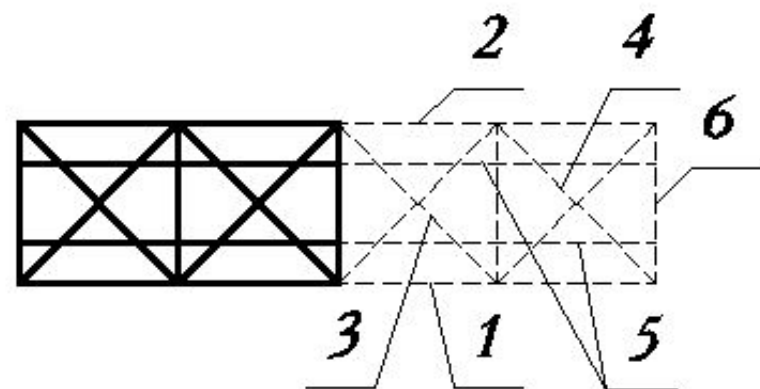
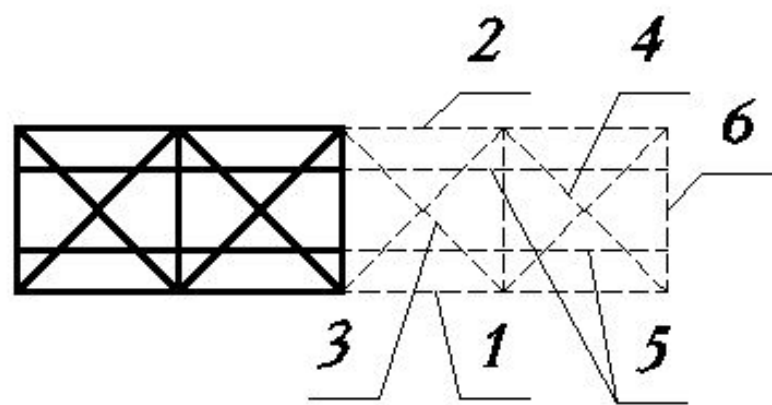
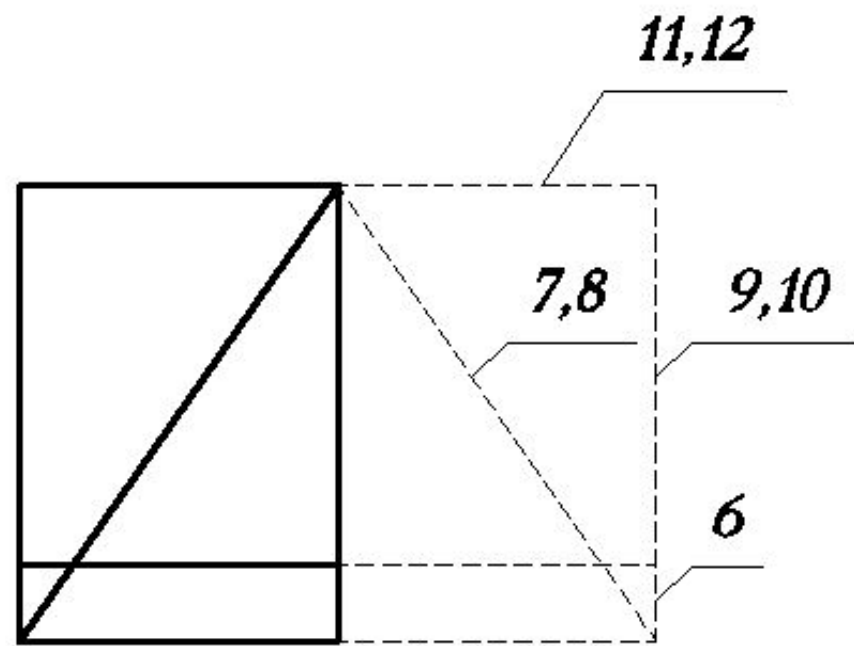
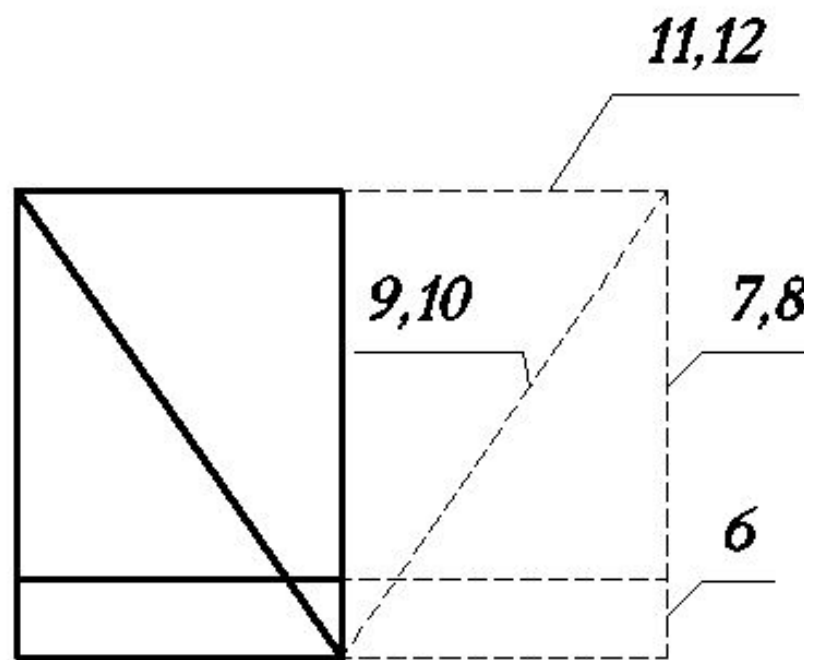




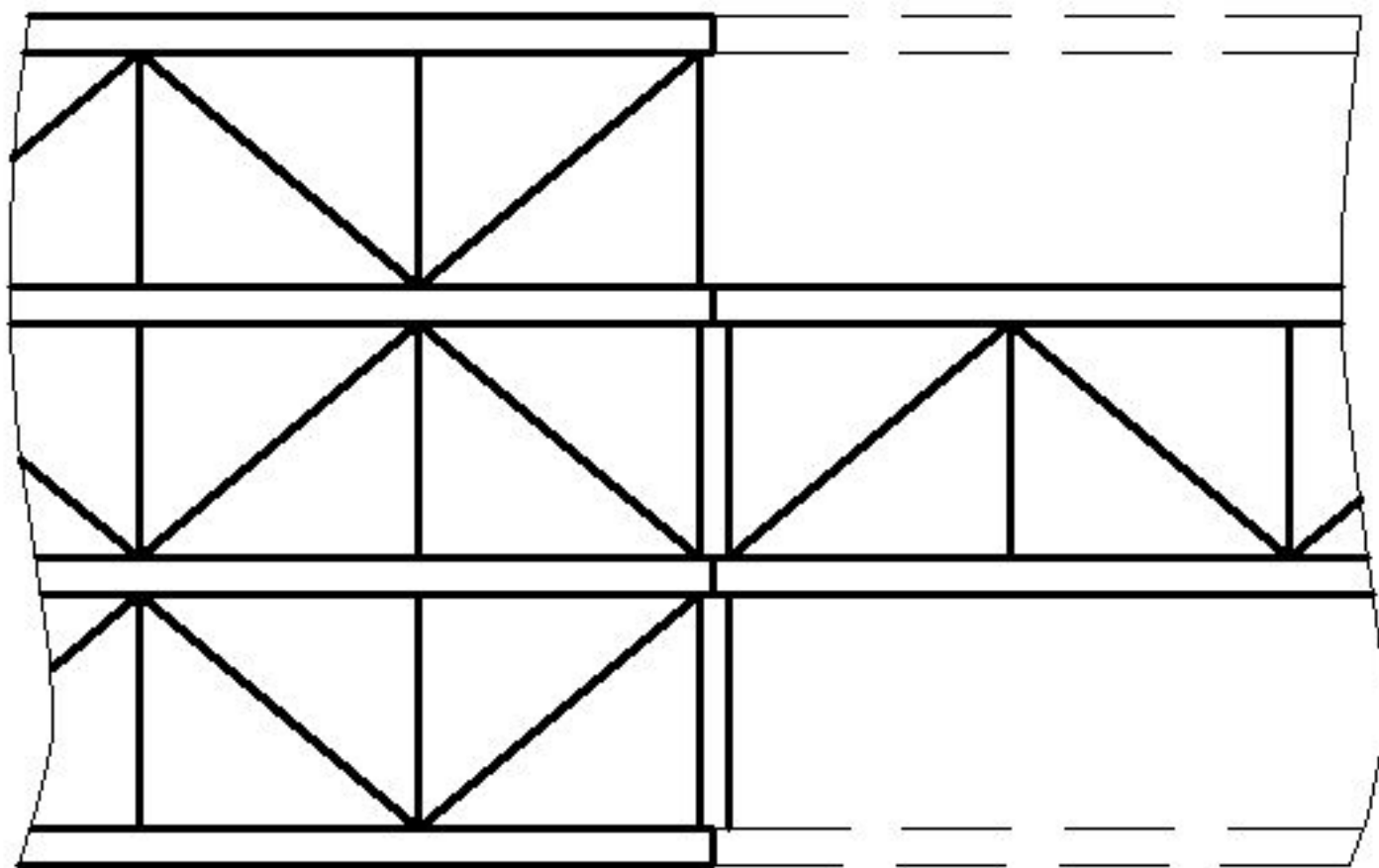


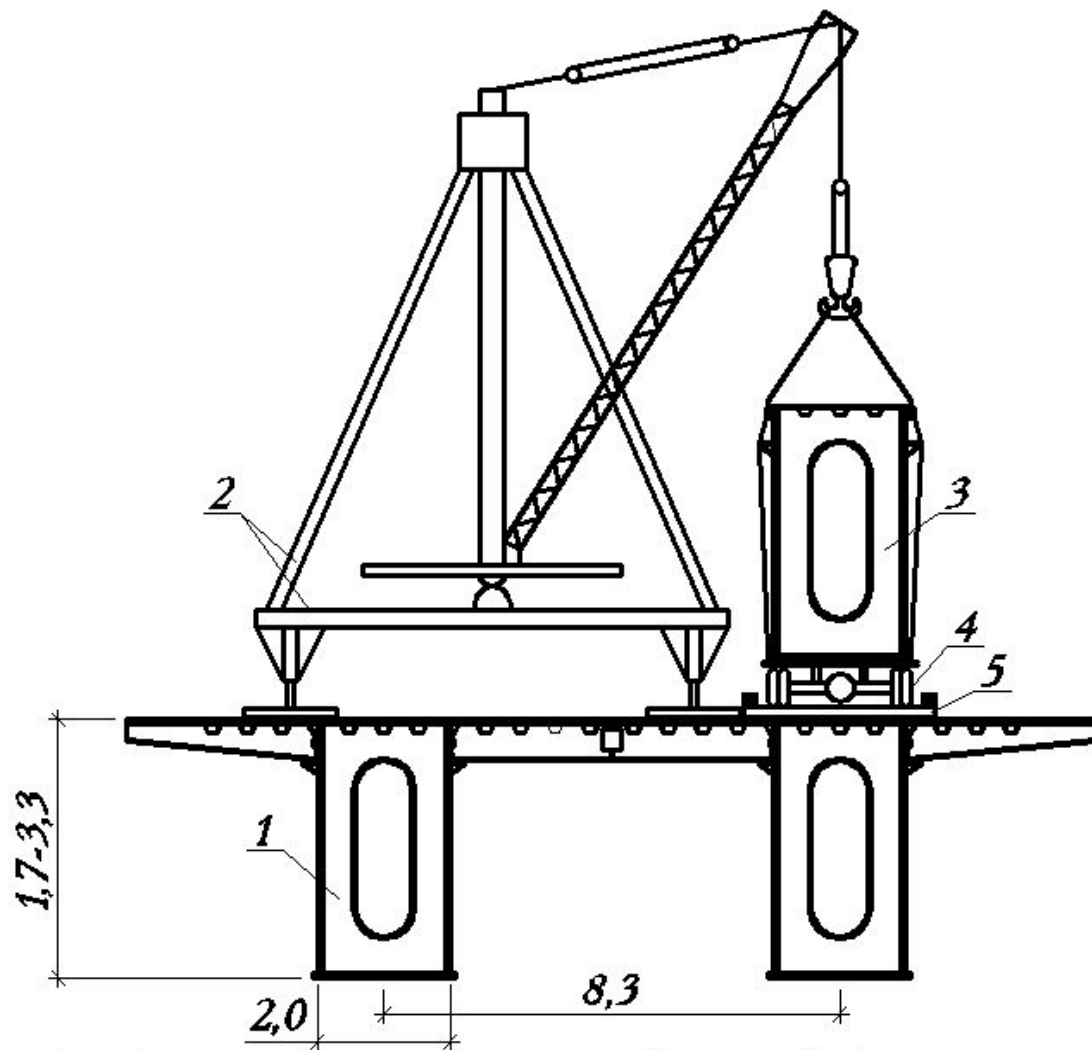






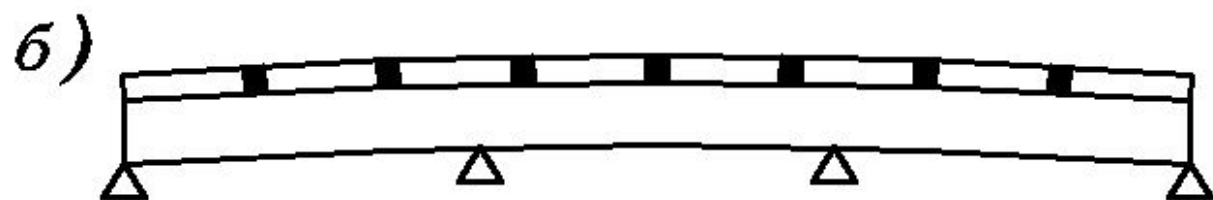
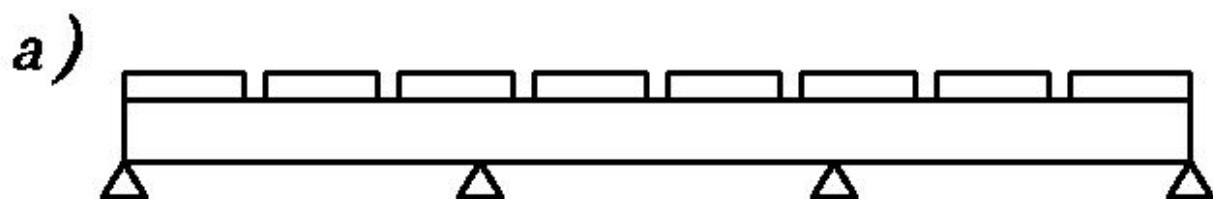
Направление монтажа





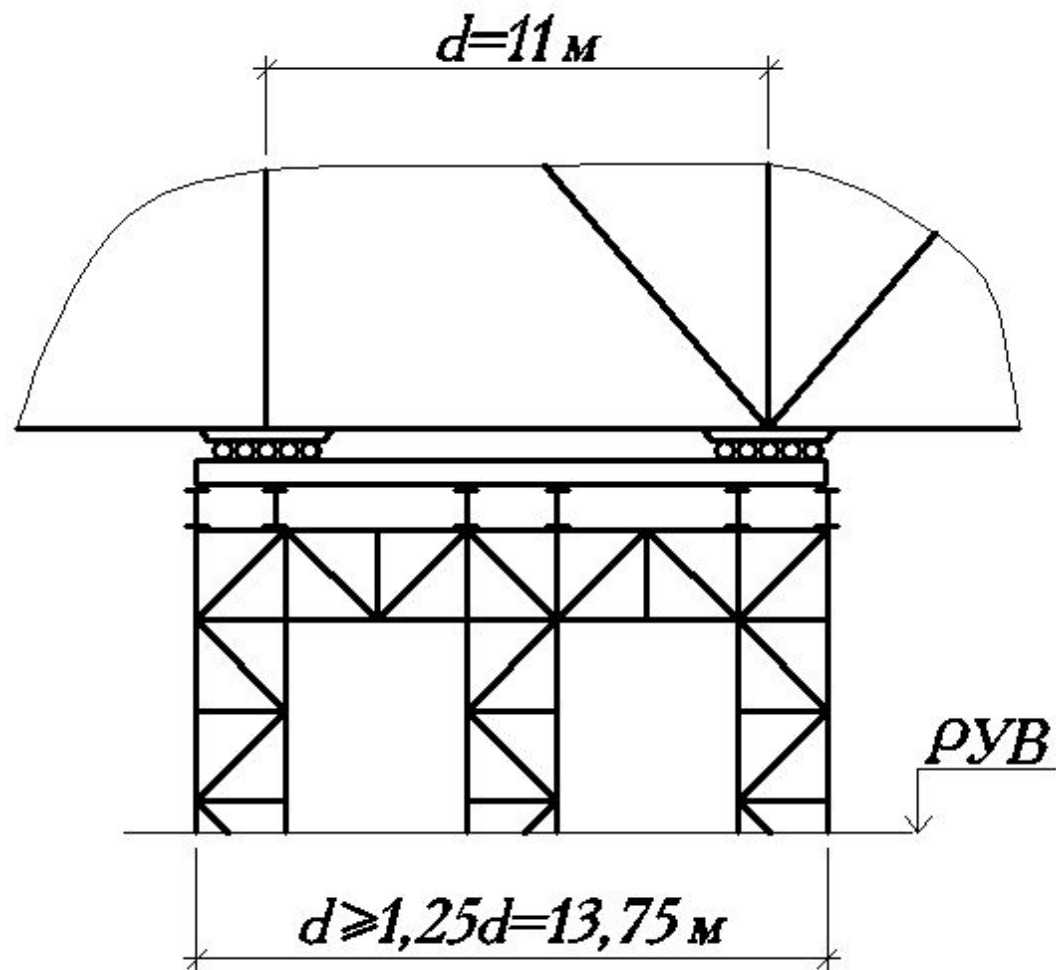
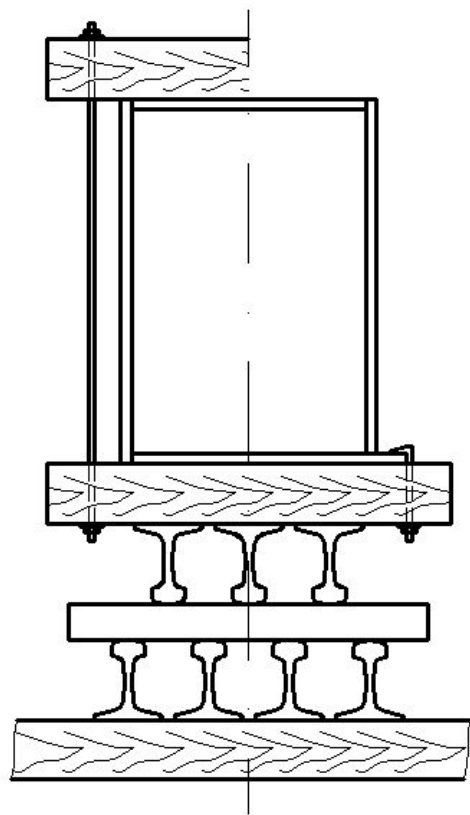
1- собранное пролетное строение; 2- кран; 3- блок пролетного строения; 4- автомобиль; 5- временная проезжая часть

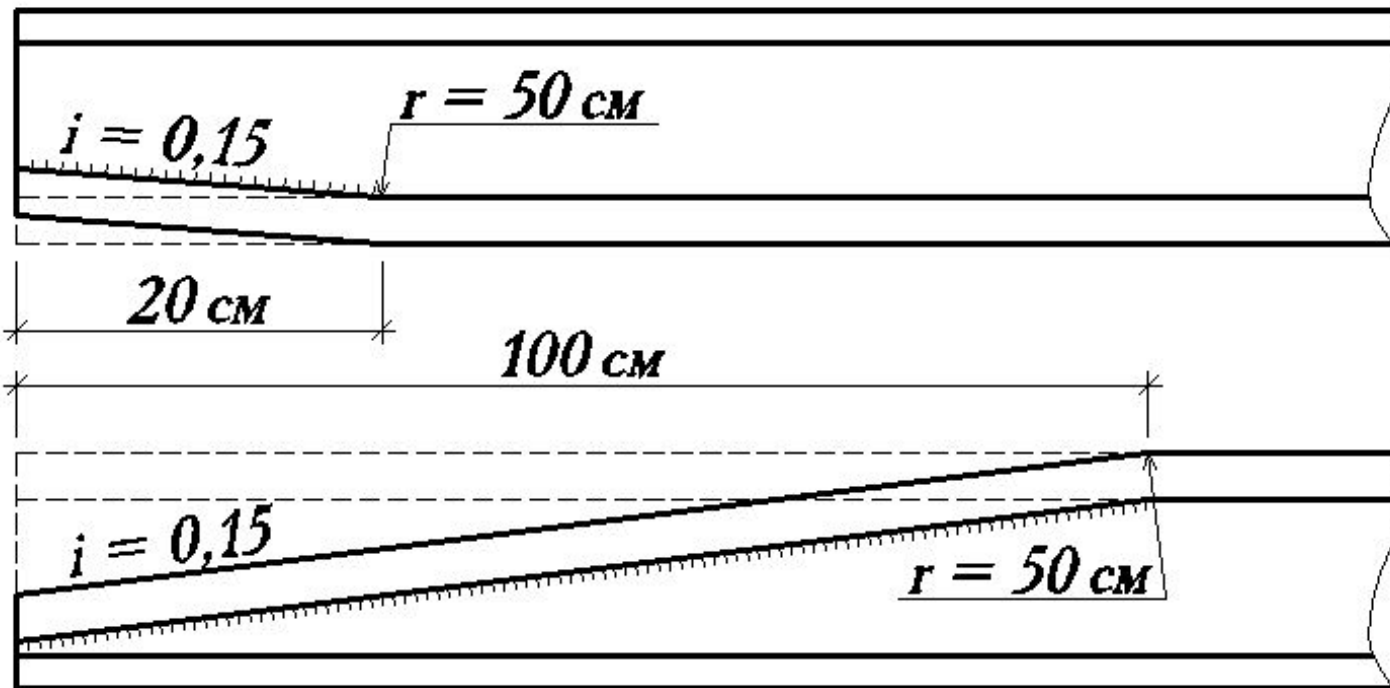
Примечание - размеры в метрах

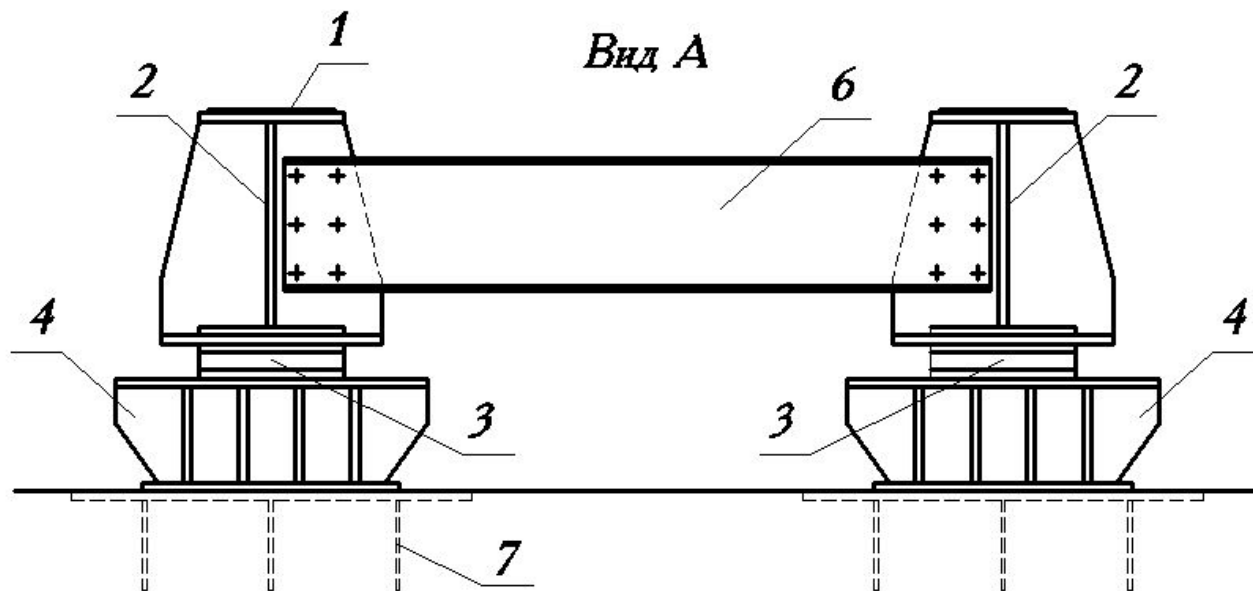
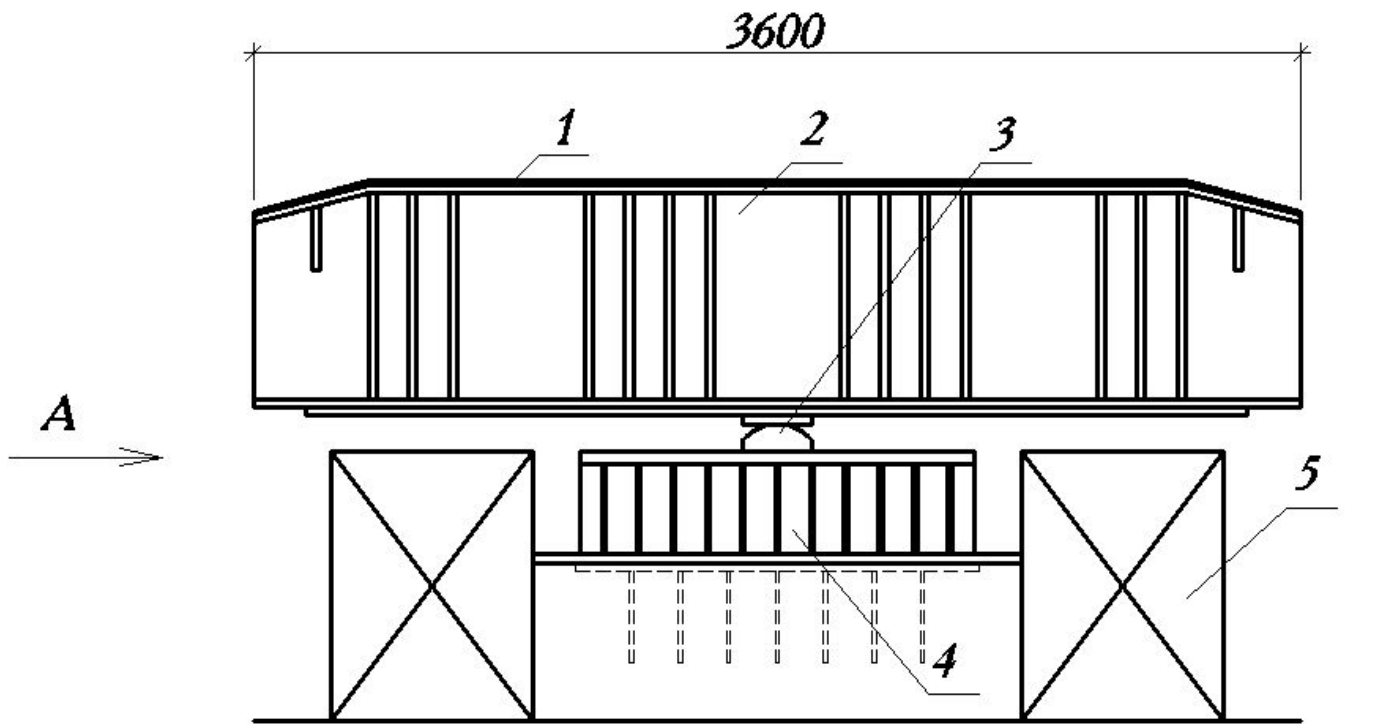


*а) балка в проектном положении,
поперечные швы не омоноличены;
б) опорные узлы балки
опущены, поперечные швы
омоноличены*

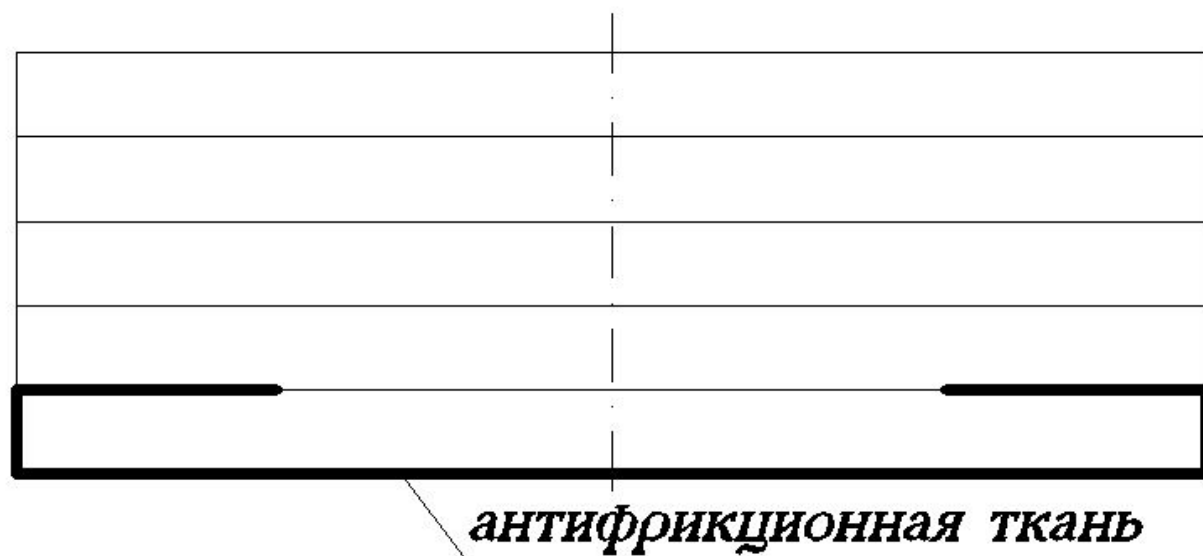
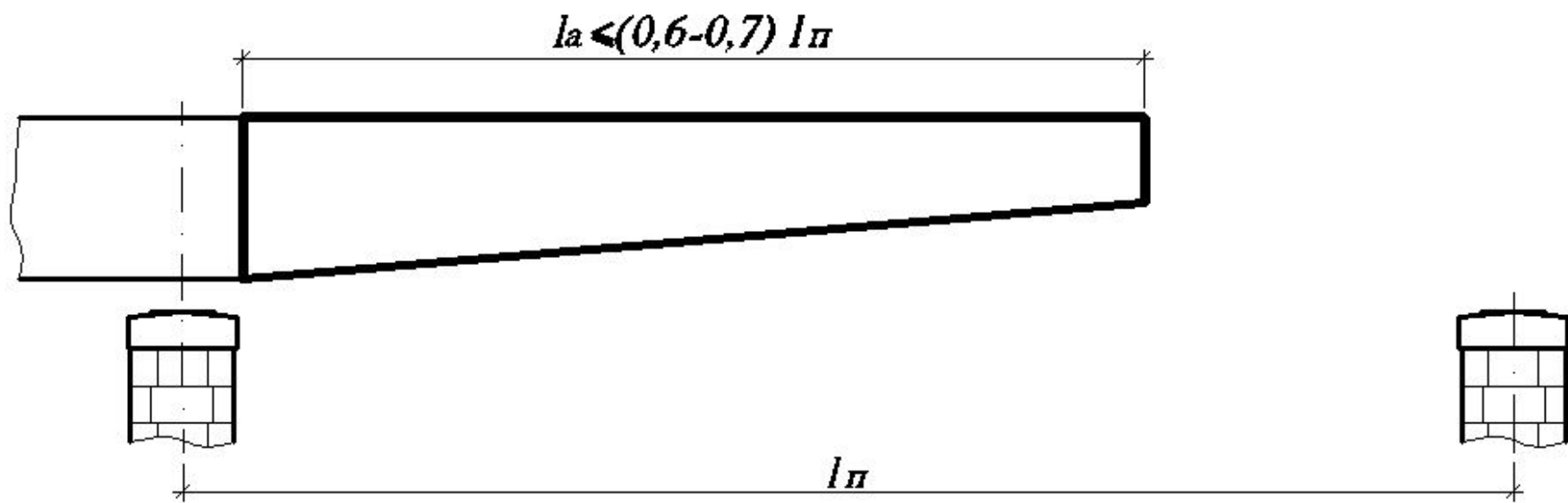
7.2 Продольная надвижка



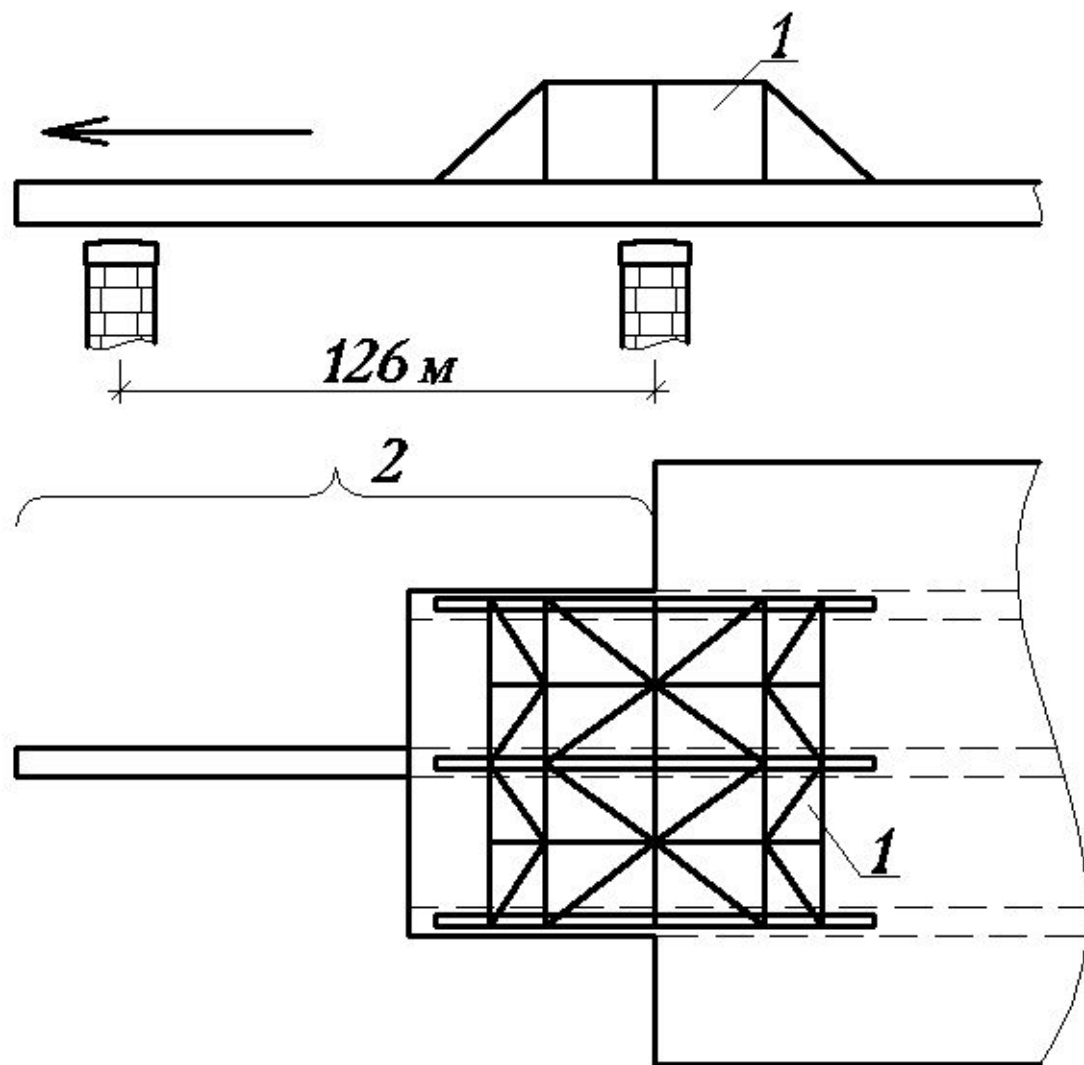






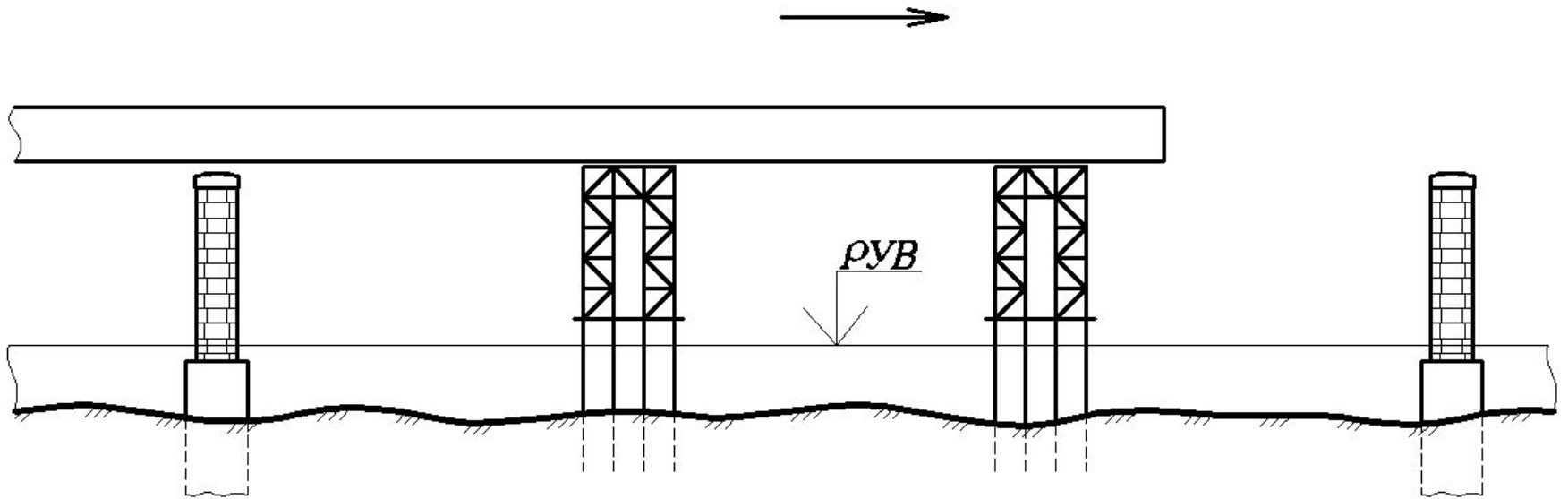


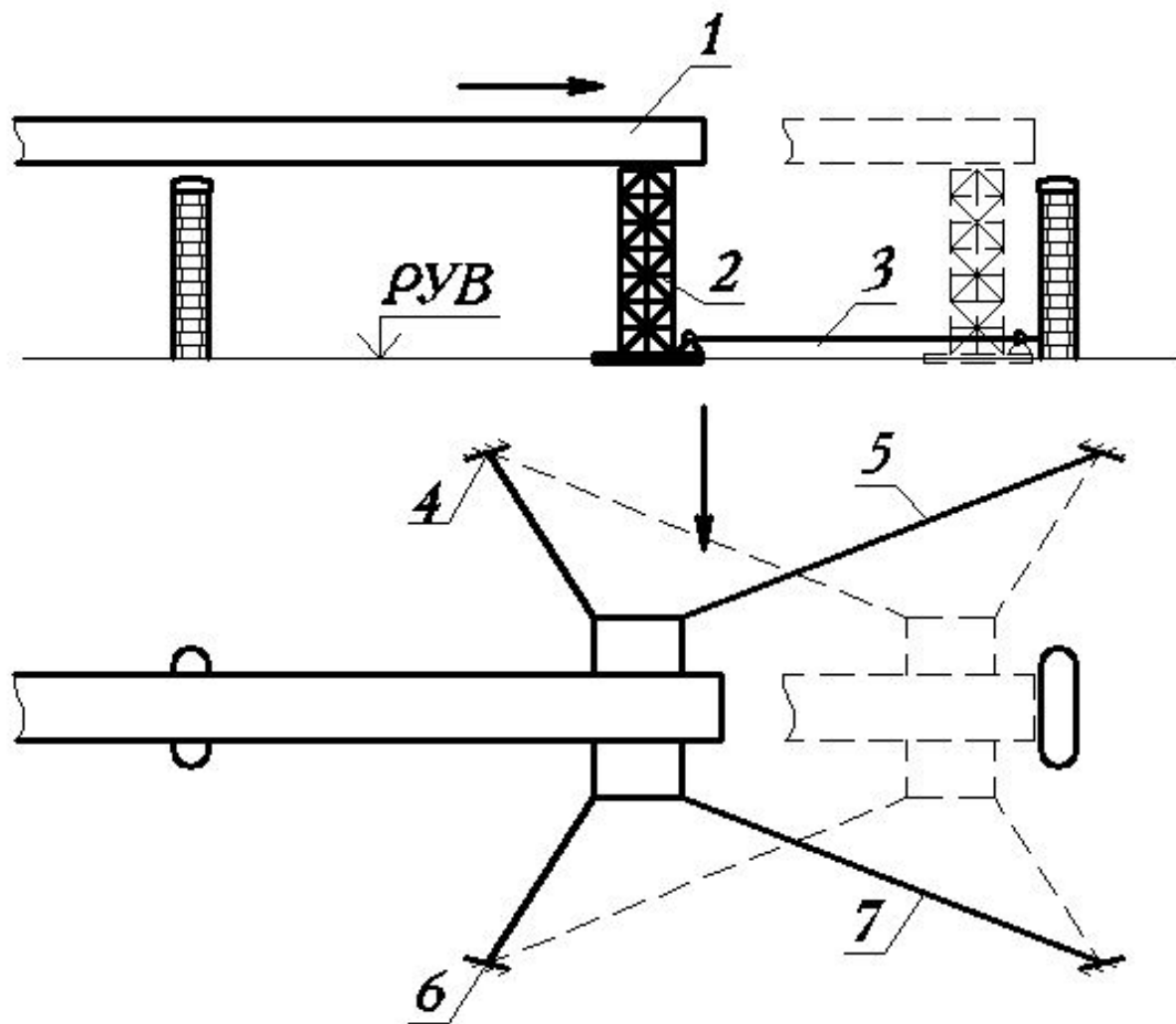




1- шпренгель; 2- участок неполной сборки коробок и ортотропных плит

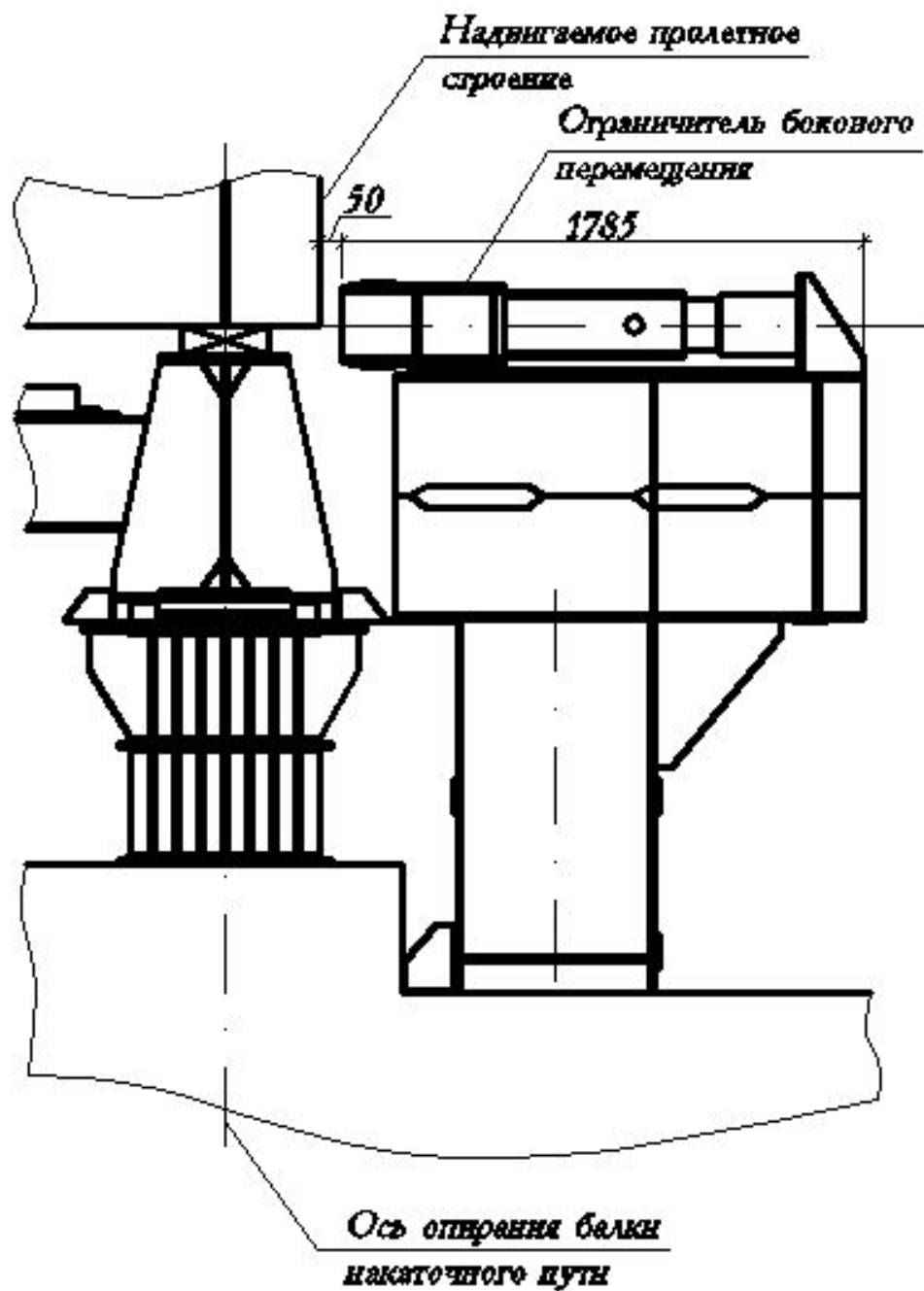


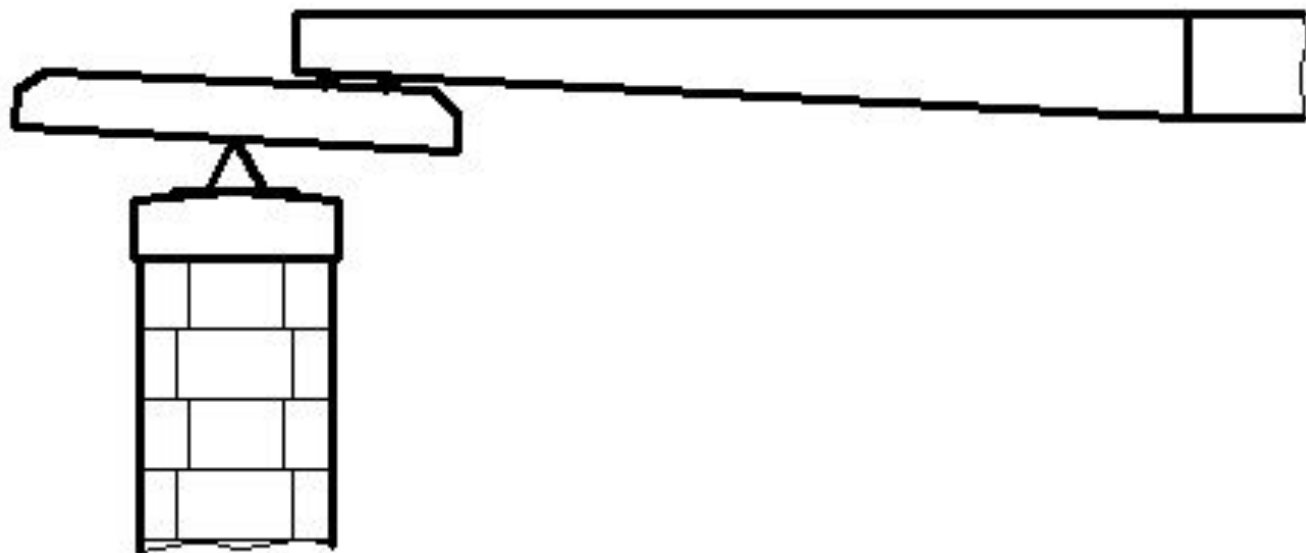


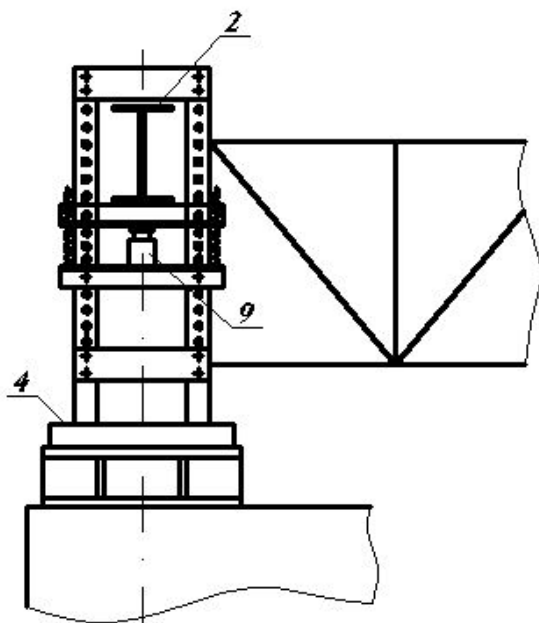
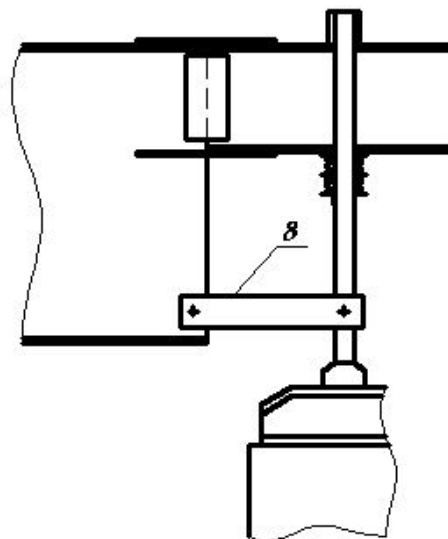
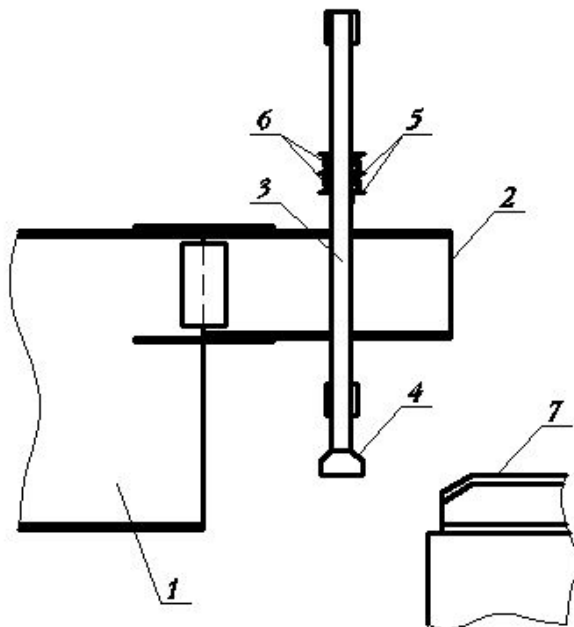


1- *надвигаемое пролетное строение*; 2- *плавучая опора*;
 3- *вспомогательный тяговый трос*; 4- *верховой донный якорь*;
 5- *верховой якорный канат*; 6- *низовой донный якорь*; 7- *низовой якорный канат*



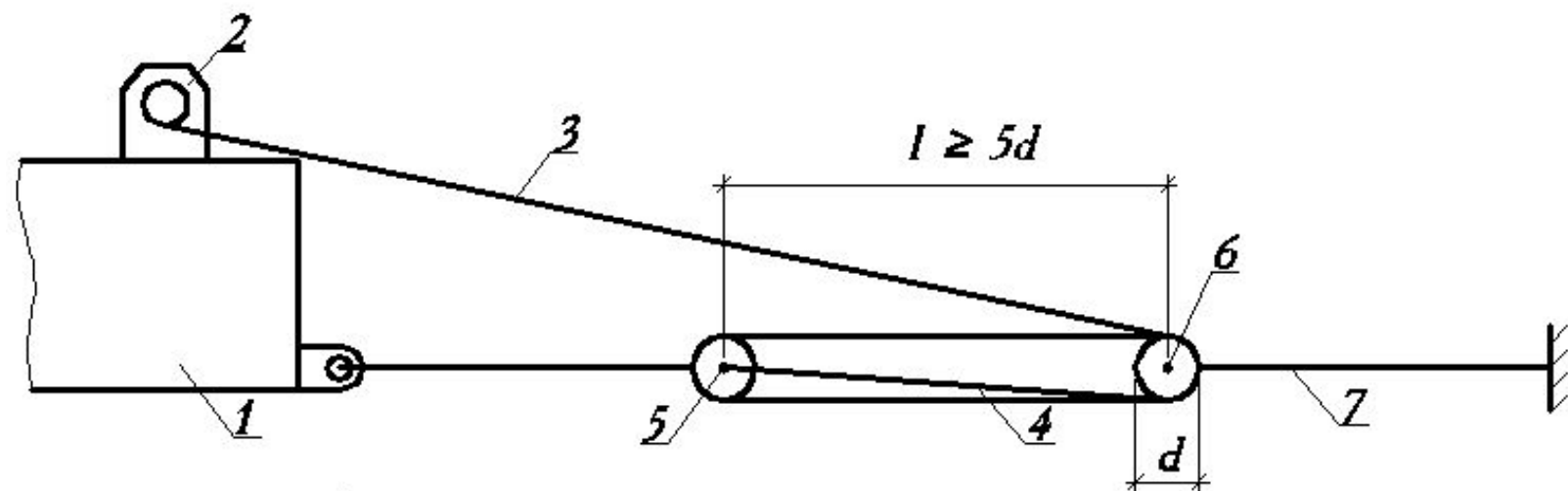




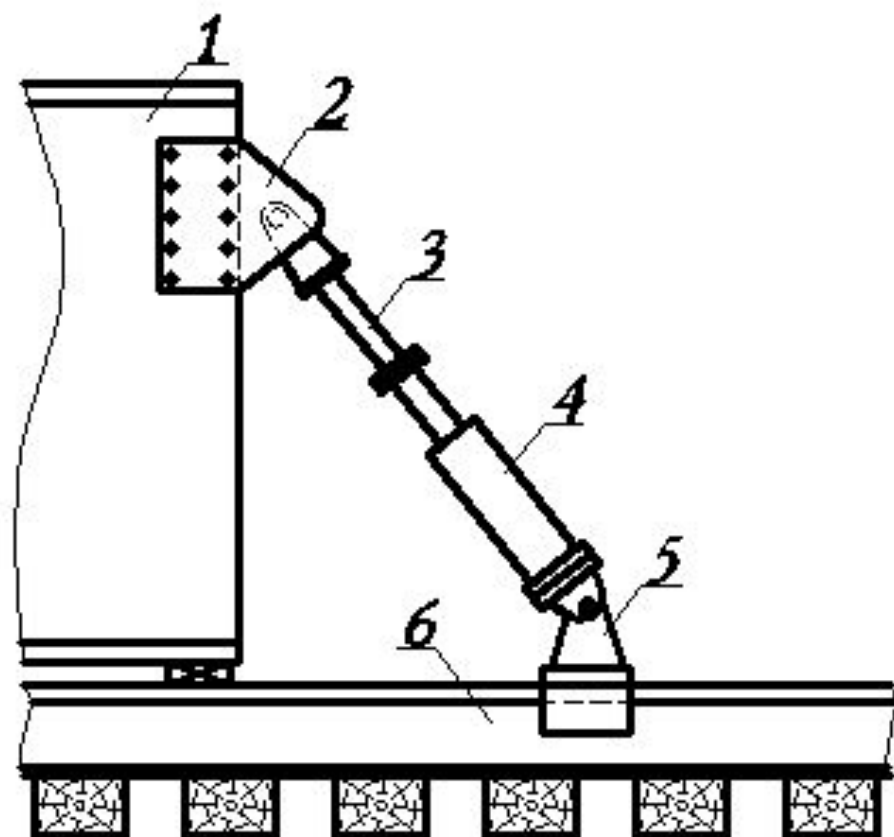


- 1-пролетное строение;
- 2-монтажная консоль;
- 3-опорная штанга;
- 4-салазки с фторопластом;
- 5-опорные балочки;
- 6-пружина;
- 7-путь скольжения;
- 8-монтажная связь;
- 9-гидравлический демпфер

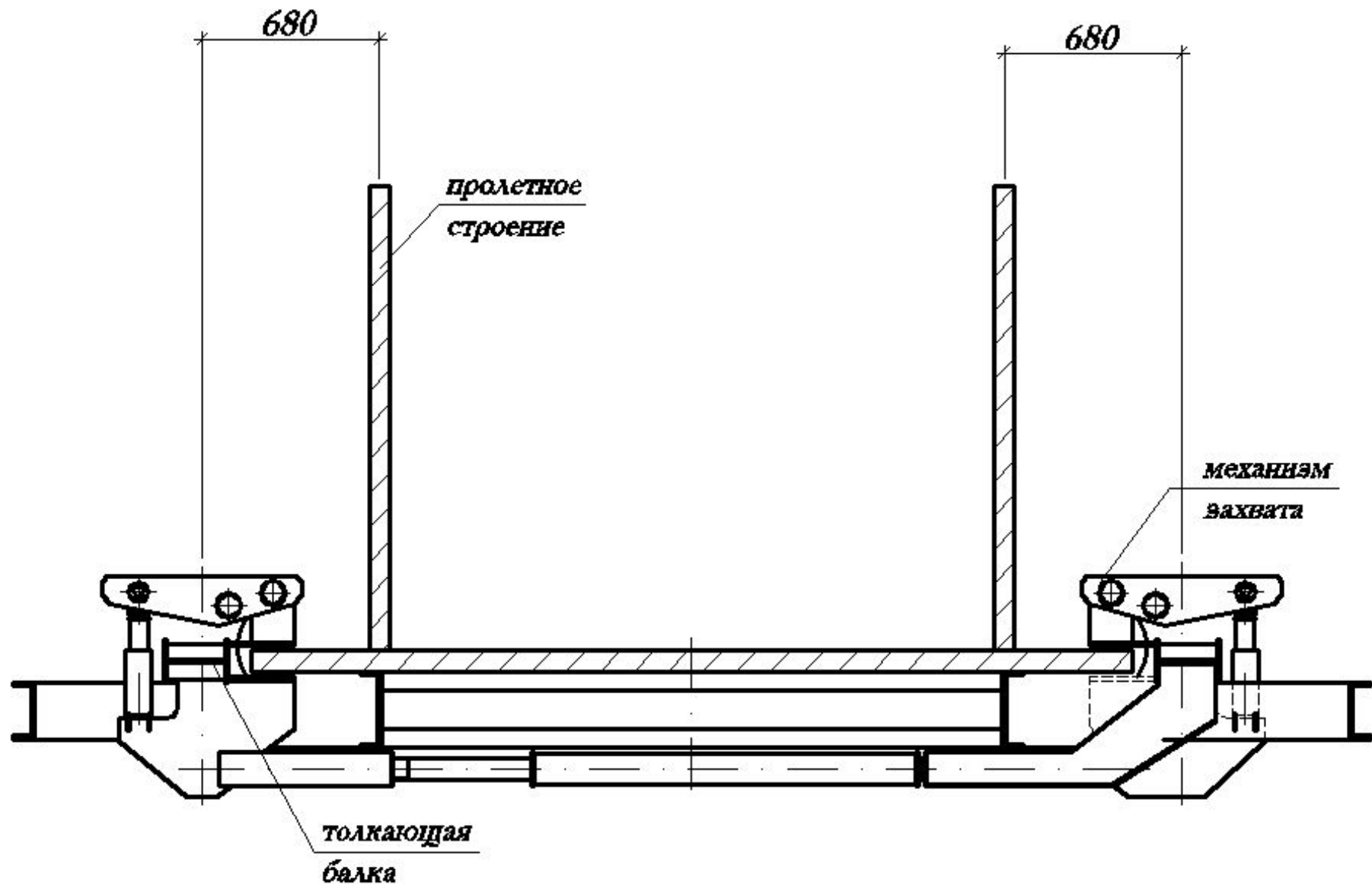




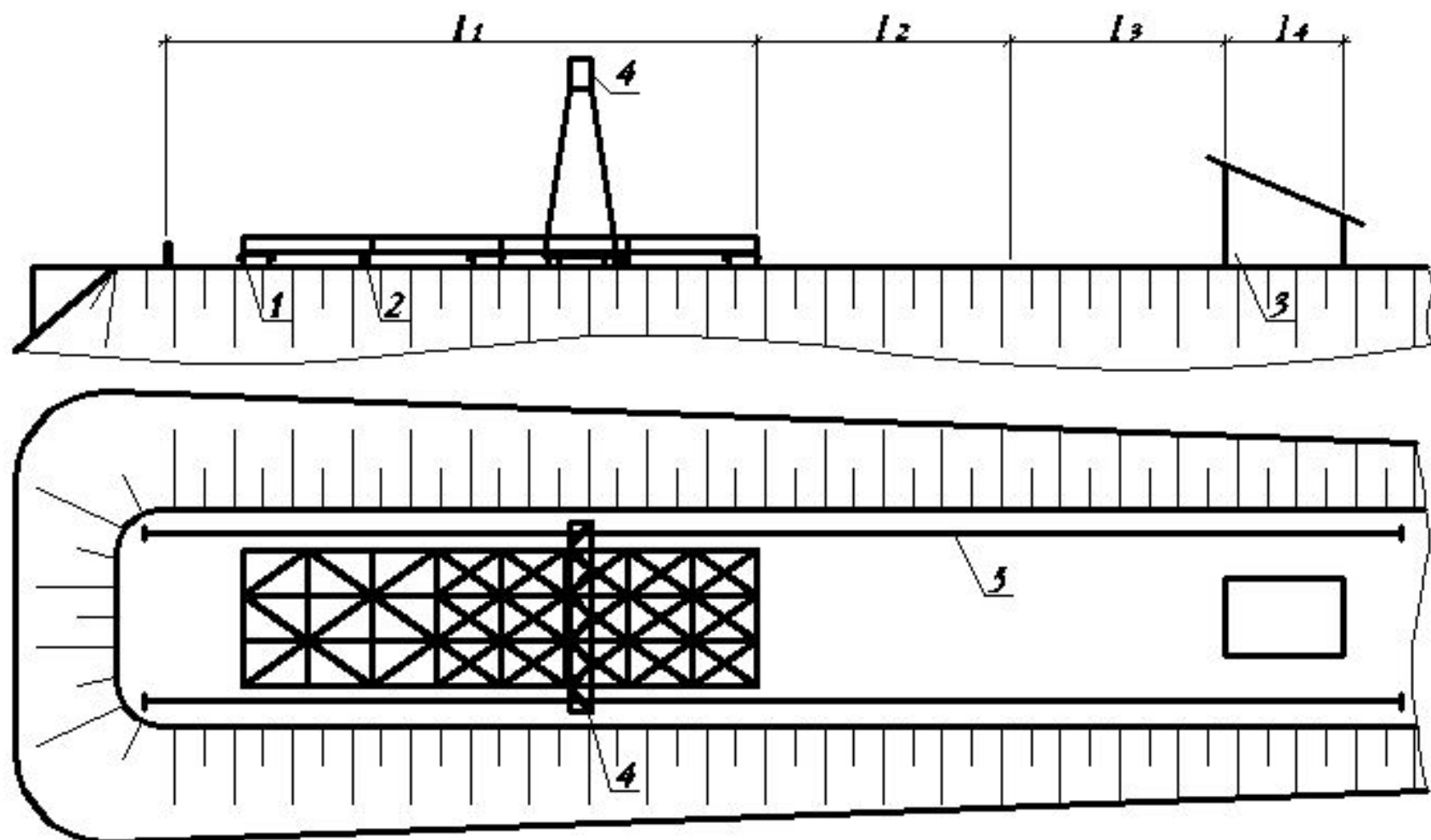
- 1- пролетное строение;
- 2- тяговая лебедка;
- 3- тяговой канат;
- 4- тяговой полнспаст;
- 5- подвижный блок;
- 6- неподвижный блок;
- 7- анкерный канат



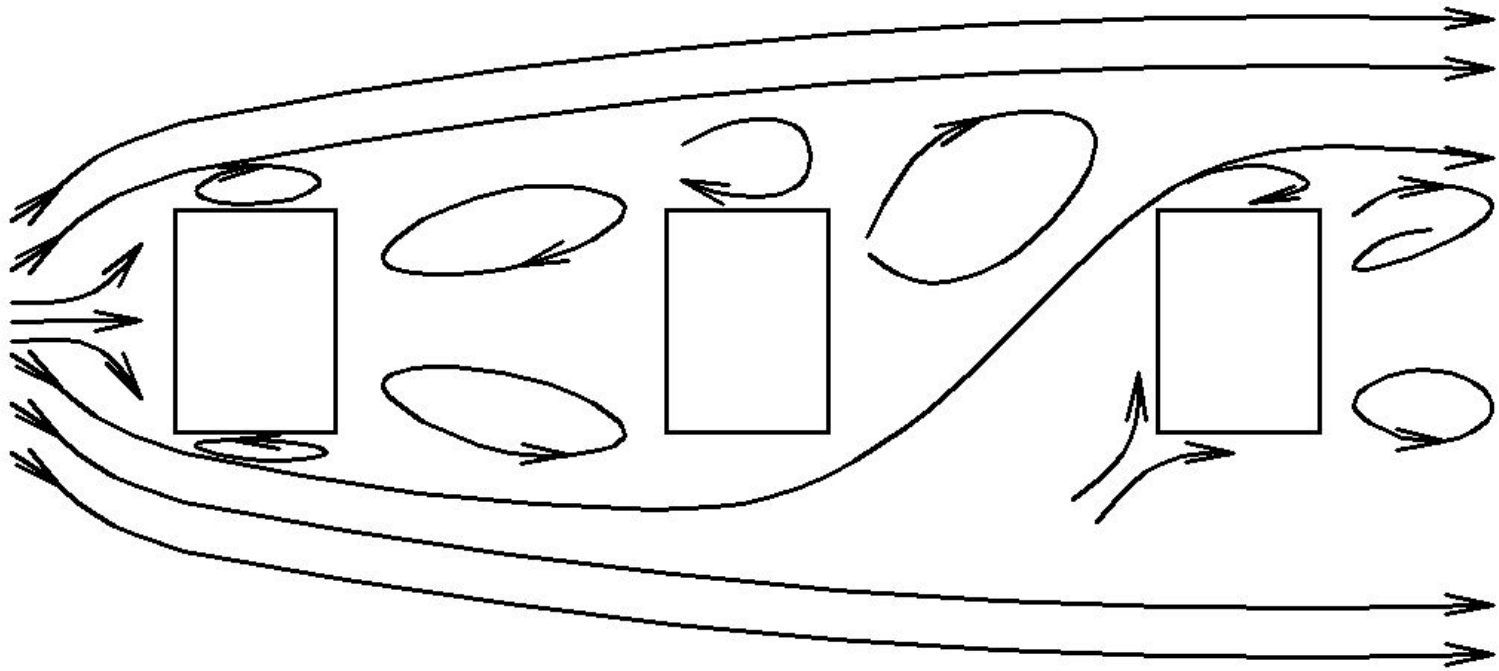
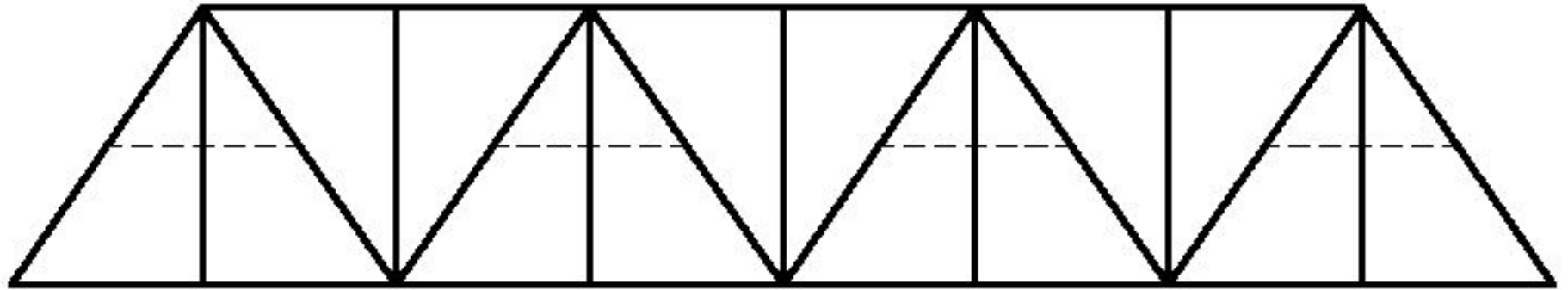
- 1- пролетное строение;*
- 2- монтажный стык;*
- 3- толкающая штанга;*
- 4- гидравлический домкрат;*
- 5- рельсовый упор;*
- 6- рельсовый накаточный путь*



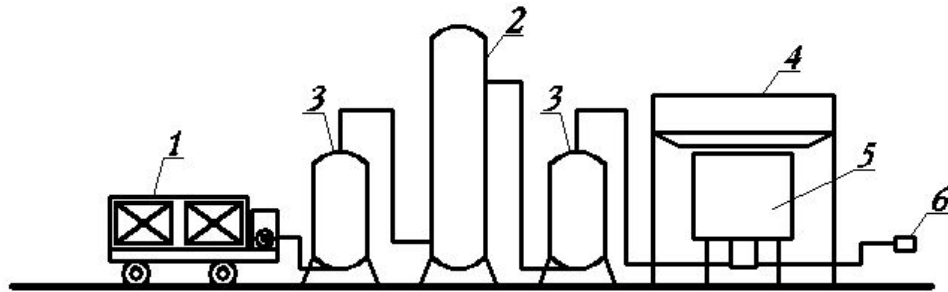




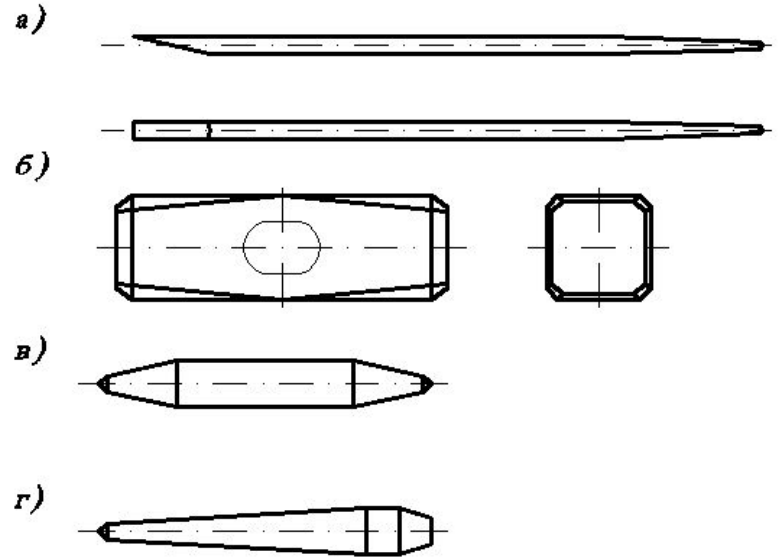
1- стальная опора; 2- сборочная клетка; 3- цех укрупнения ортогональных плит;
4- козловой кран; 5- подкрановый путь



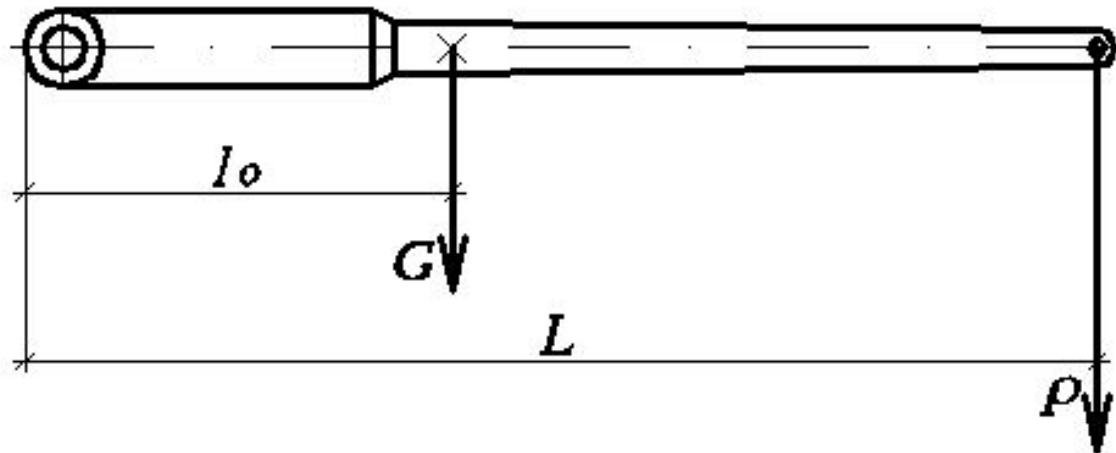
7.3 Устройство монтажных стыков

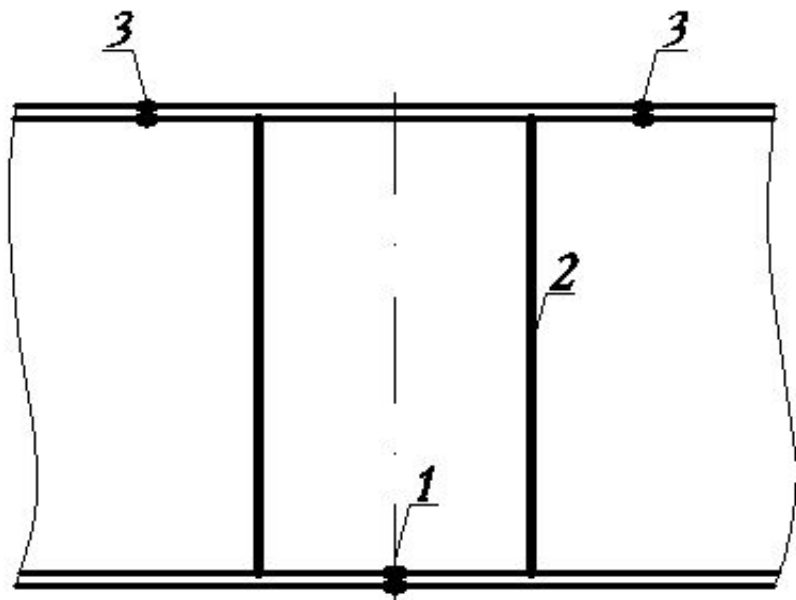


- 1- компрессор;
- 2- ресивер;
- 3- маслоотделитель;
- 4- загрузочный бункер с песком;
- 5- пескоструйный аппарат;
- 6- пистолет-распылитель с соплом

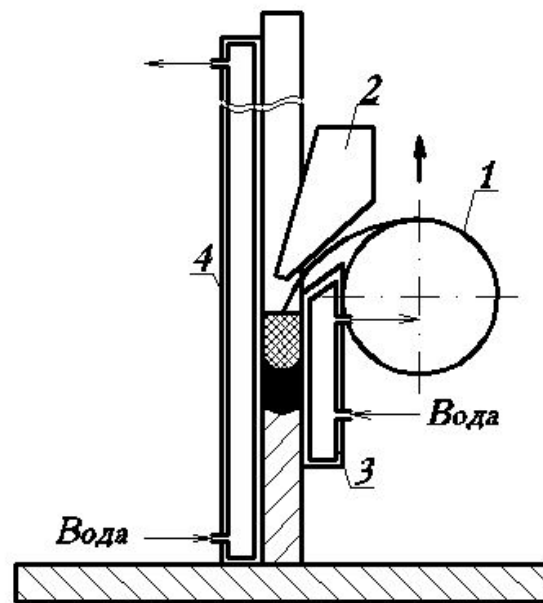
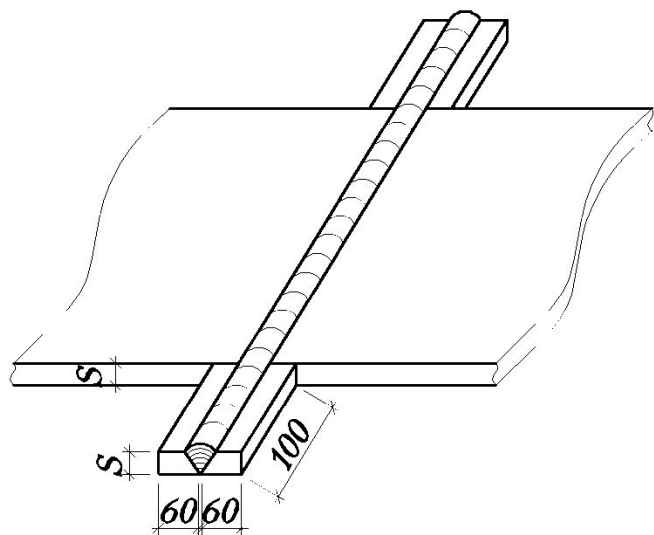
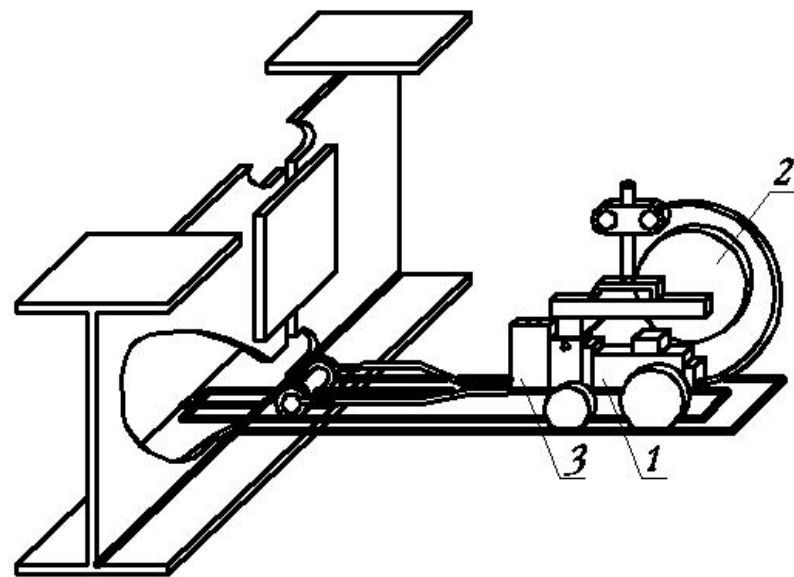


- а) сборочный ломик ("колик"); б) подбойка (кувалда монтажная); в) сборочная пробка; г) проходная оправка



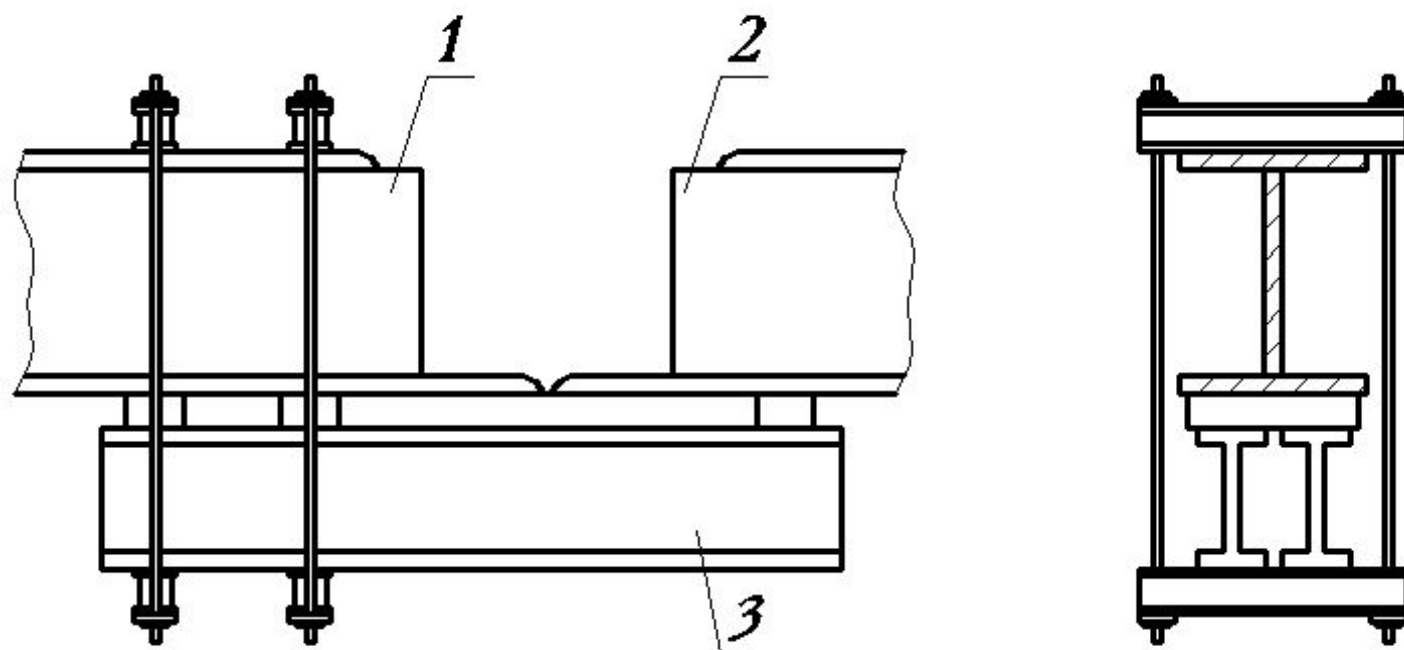


*Цельно сварной стык
главных балок, конструкция
и порядок сварки швов*

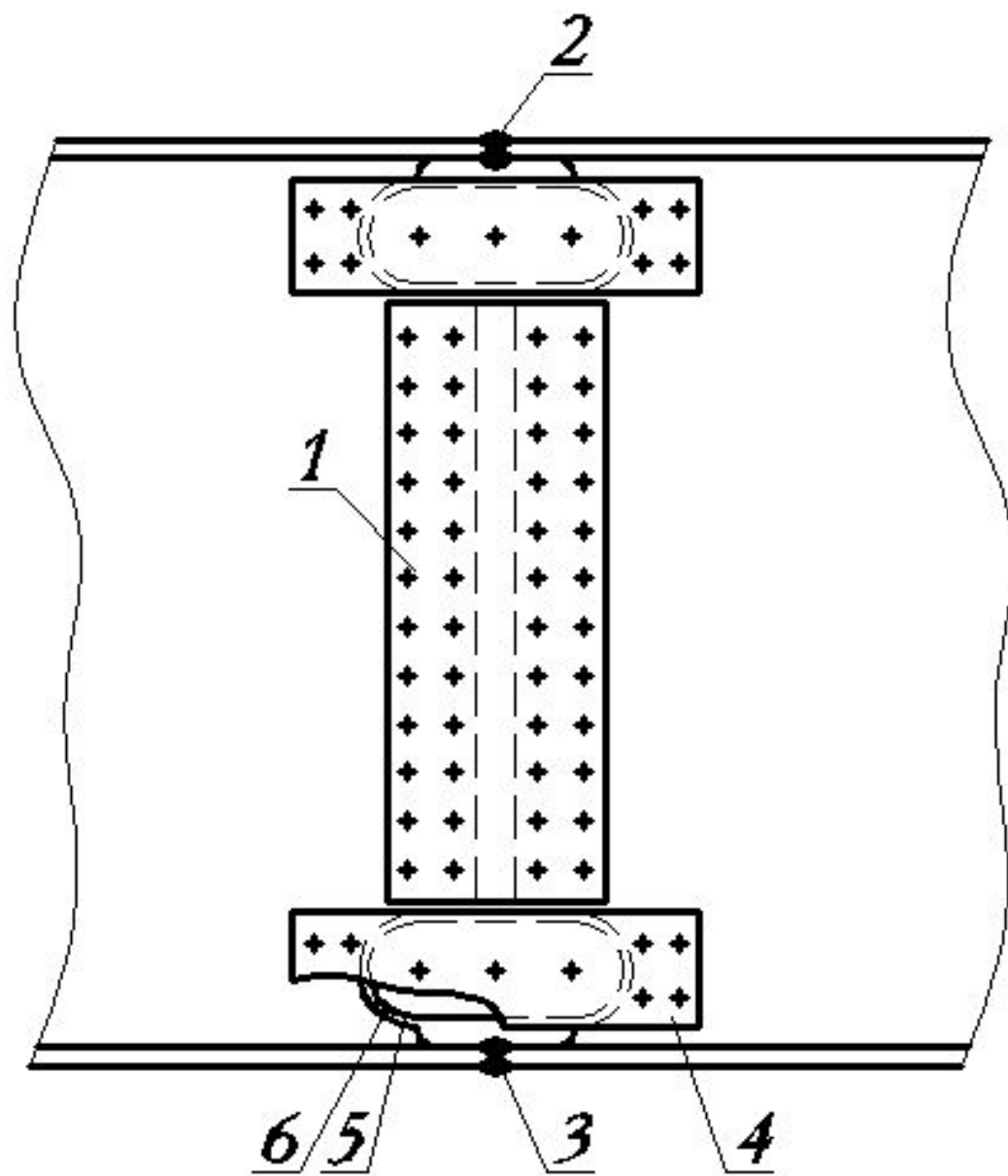


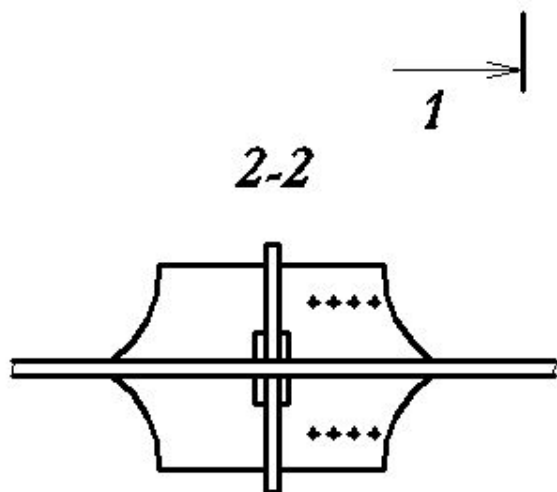
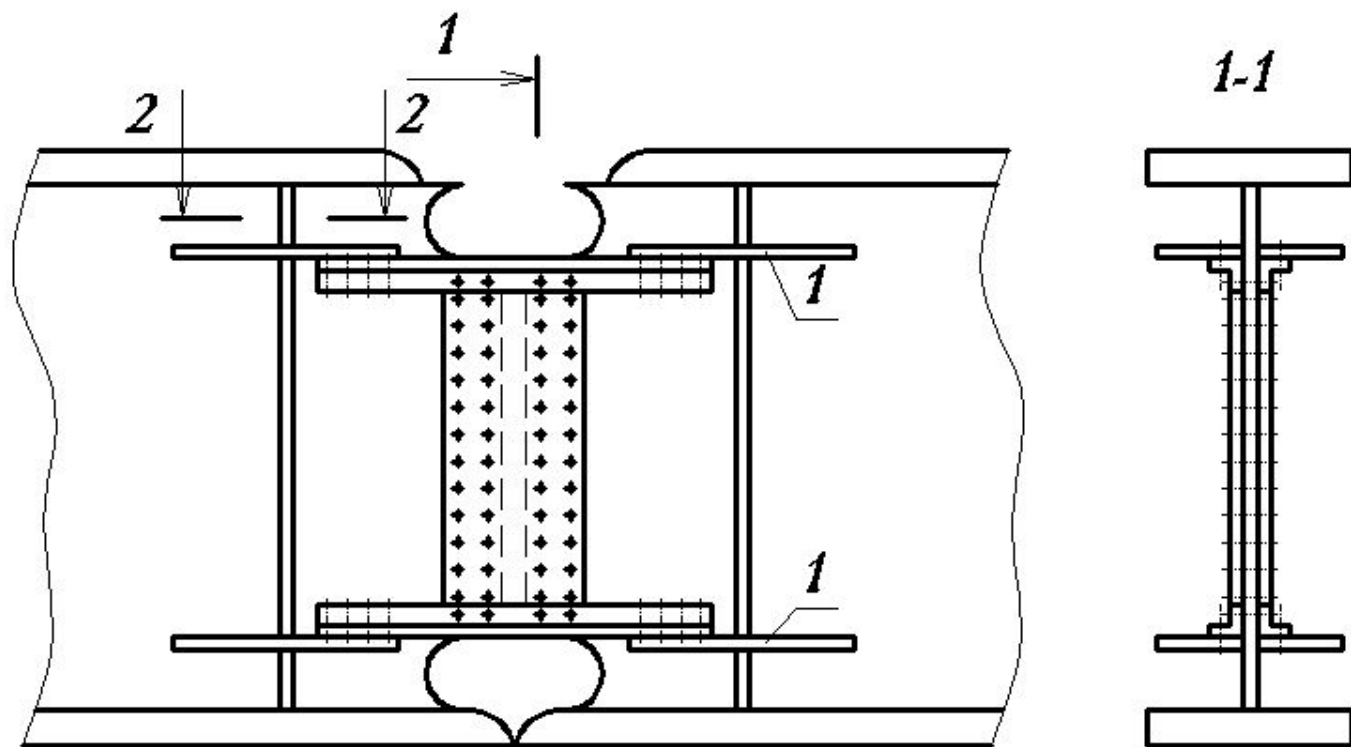


08/04/2010



- 1- ранее смонтированный участок ;
2- монтируемый блок главной балки ;
3- монтажная консоль*





*Выполнение болтосварных стыков
при сборке внавес с применением
дополнительных монтажных
элементов 1*

