

Модули порошкового пожаротушения (МПП) для локализации и ликвидации пожаров классов А, В, С, Е.



Для чего необходима система пожаротушения?

1. Для обеспечения безопасности здоровья и жизни людей.
2. Для защиты имущества и средств владельца от ущерба который может нанести пожар.
3. Для защиты окружающей среды от вредоносных выбросов продуктов горения.

Система пожаротушения

- **Использование низкотемпературных газогенерирующих устройств (ИХГ)** на основе твердых газогенерирующих композиций в составе МПП «Тунгус» позволило обеспечить функционирование МПП в автономном (энергонезависимом) и самосрабатывающем режимах от штатных сигнально-пусковых устройств, значительно расширить его функциональные возможности по отношению к существующим средствам пожаротушения, обеспечить их быстрое действие и придать им высокие эксплуатационные характеристики. МПП приводятся в действие от электрического сигнала небольшой мощности (пусковой ток не менее 150 мА), поэтому они имеют простую конструкцию и небольшую стоимость, доступную для массового использования.
- **В отличие от других типов модульных средств пожаротушения (закачных и снаряженных баллонами высокого давления), в корпусе МПП «Тунгус»** избыточное давление в течение всего времени хранения и эксплуатации отсутствует. Оно появляется только в момент приведения МПП в действие. Вследствие этого МПП абсолютно безопасен и сохраняет работоспособность в течение 3х лет без выполнения работ по техническому обслуживанию.

Устройство МПП

МПП (см. рисунки 1 и 2) состоит из корпуса 1, в котором размещаются огнетушащий порошок (ОП) 2 и источник холодного газа (ИХГ) 3 с элементом электропусковым 4. В нижней части корпуса находится насадок-распылитель 5, выходное отверстие которого перекрыто мембраной 6. Модуль имеет заземляющий зажим 7. В верхней части МПП снабжен кронштейном 8 для крепления или кронштейном 9 для крепления к стене (рисунок 2а).

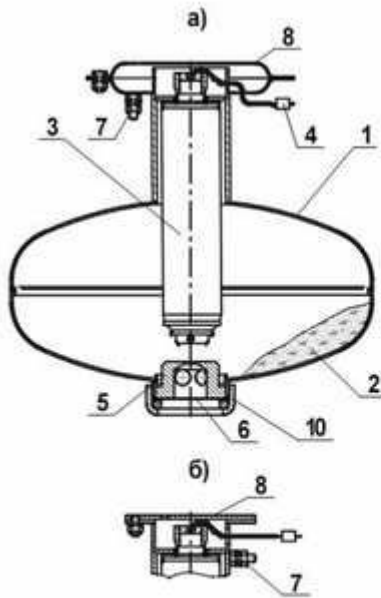


Рисунок 1

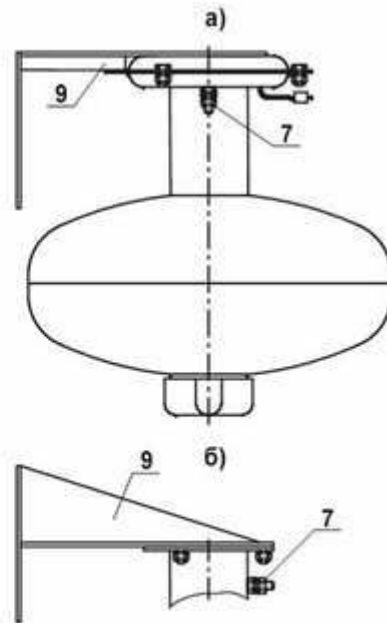


Рисунок 2

Испытания МПП



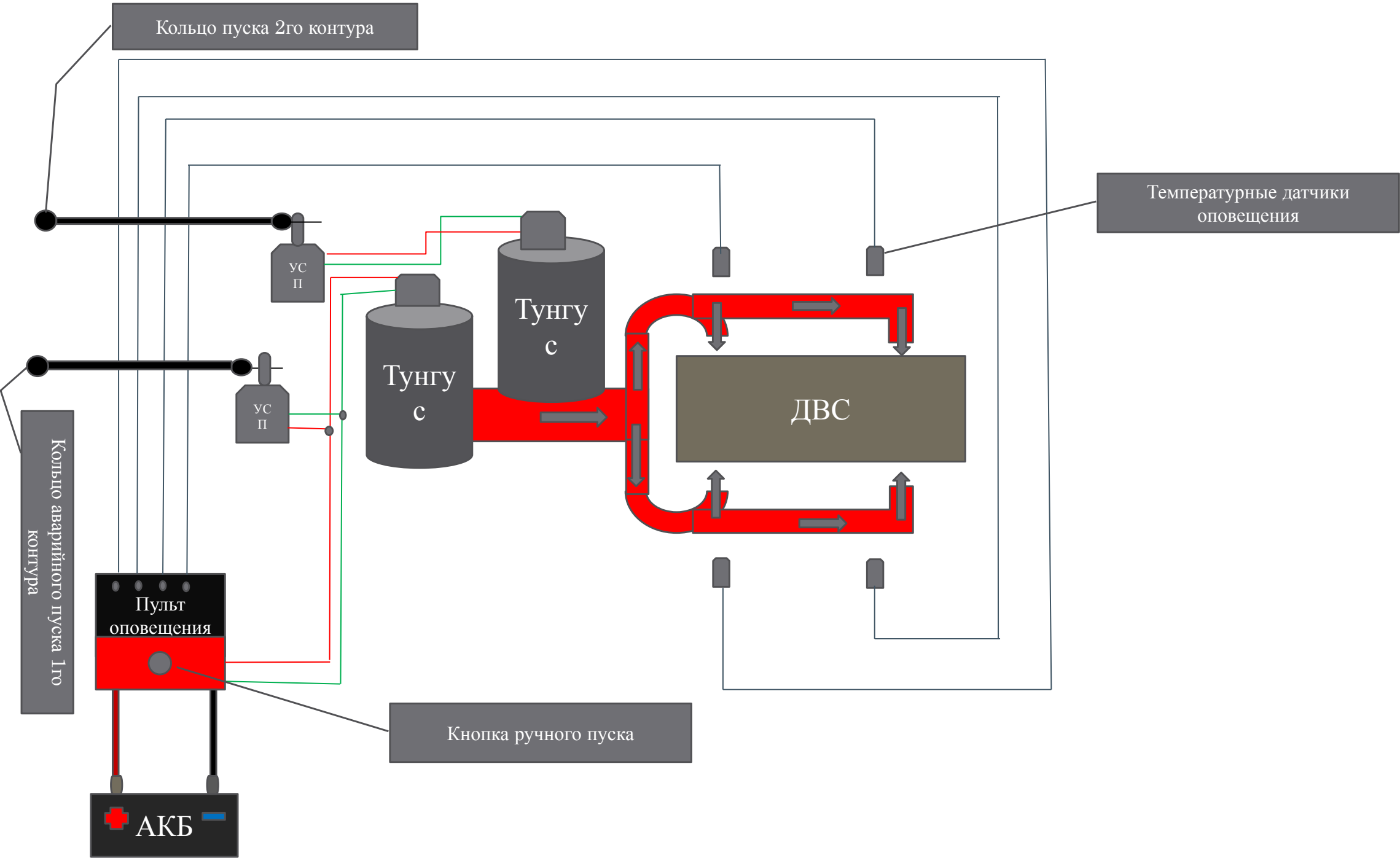








Схема расположения МПП



Если не использовать систему
пожаротушения, последствия....











Спасибо за внимание!