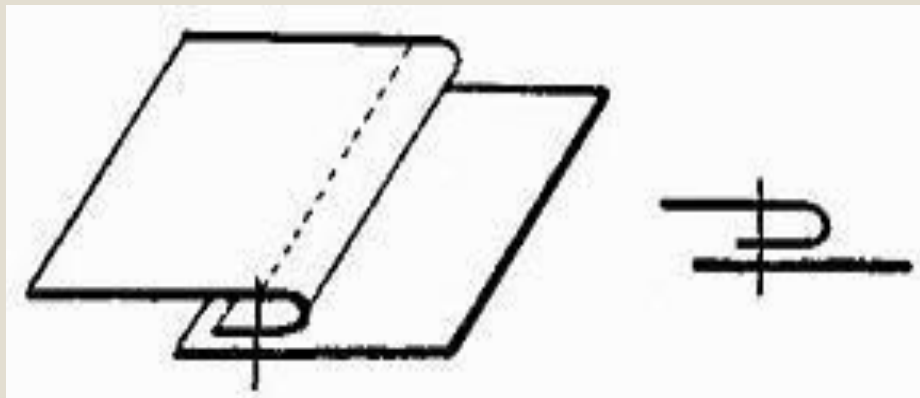




# МАШИННЫЕ СТЕЖКИ И СТРОЧКИ

Андреева М. гр.02-1МК

# Определите вид и подвид шва



Накладной с одним закрытым срезом



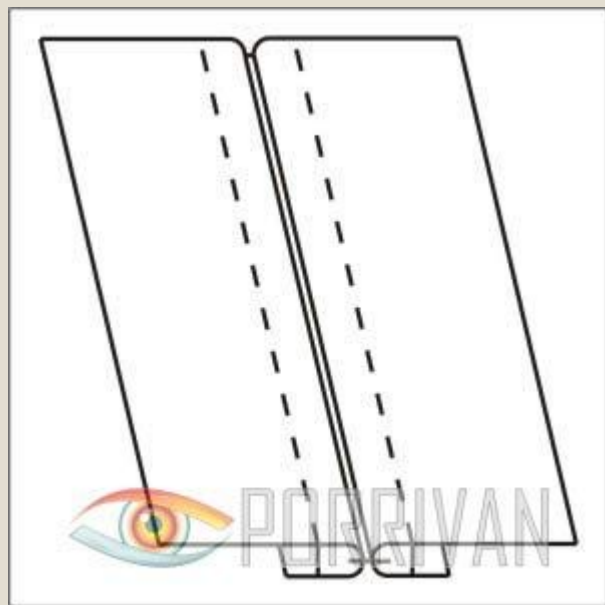
Настрочной шов с одним закрытым



Стачной шов в разутюжку



# Определить вид и подвид шва



Расстрочной шов с  
глухими краями



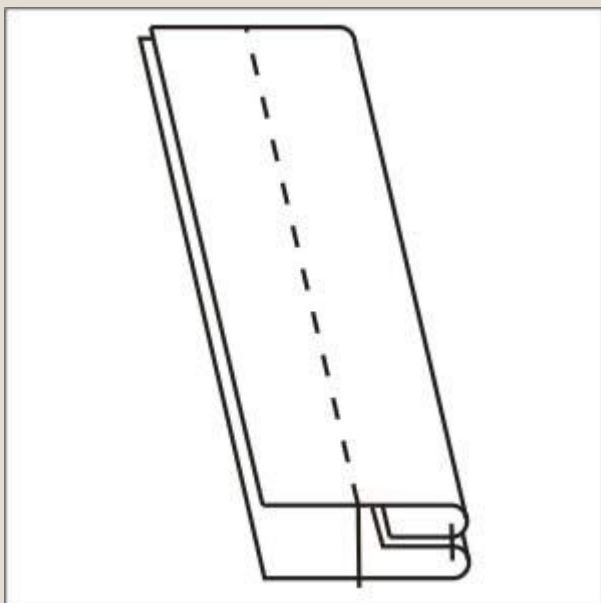
Расстрочной шов с  
отлетными краями



Узкий  
запошивочный шов



# Определить вид и подвид шва



Шов “в замок”



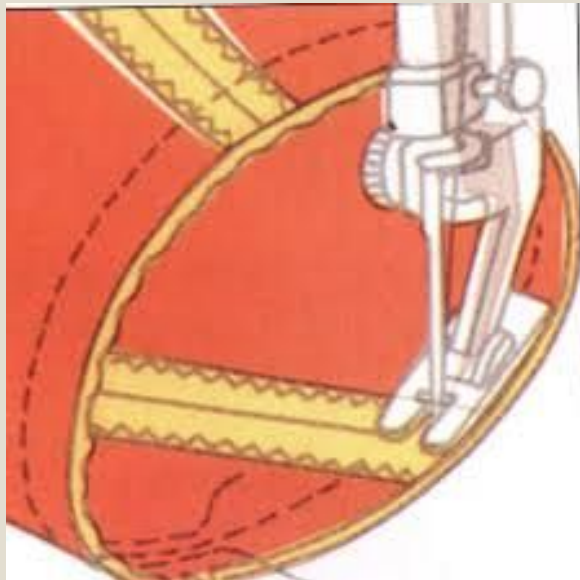
Шов в вподгибку с закрытым срезом



Двойной шов



# Определите вид операции



Обтачивание



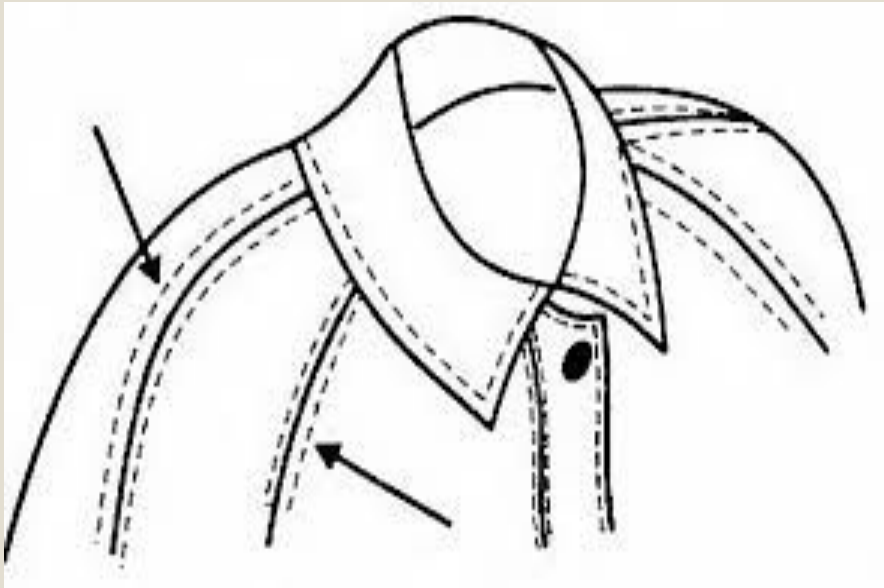
Втачивание



Притачивание



# Определите вид операции



Стачивание



Настрачивание



Расстрачивание

