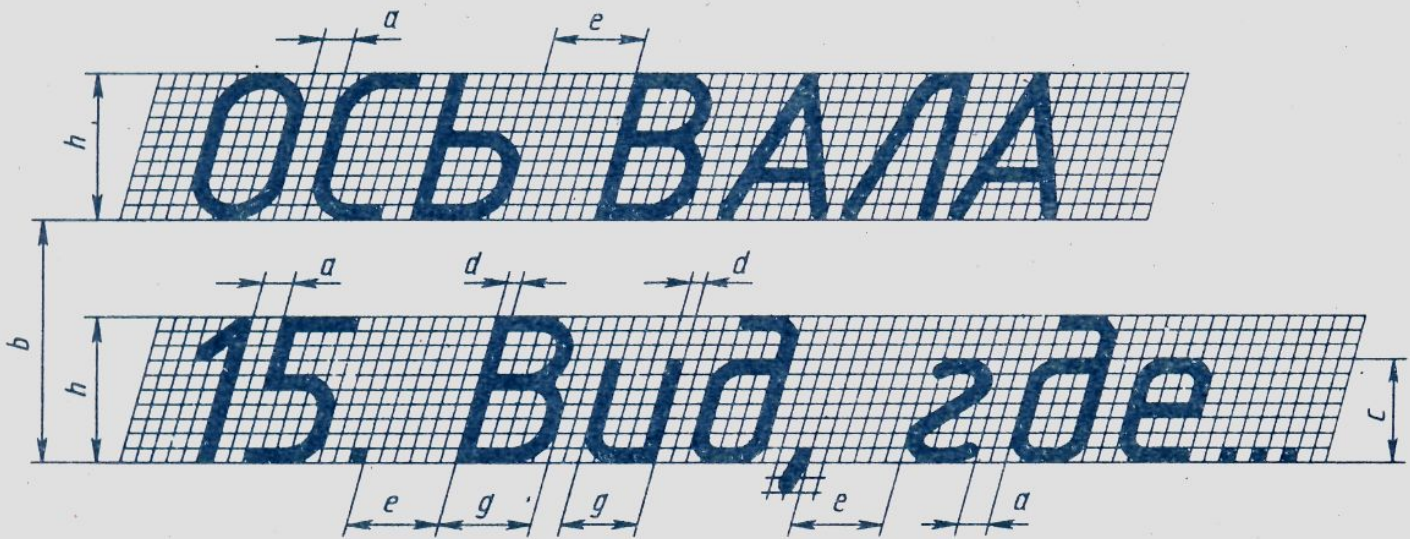
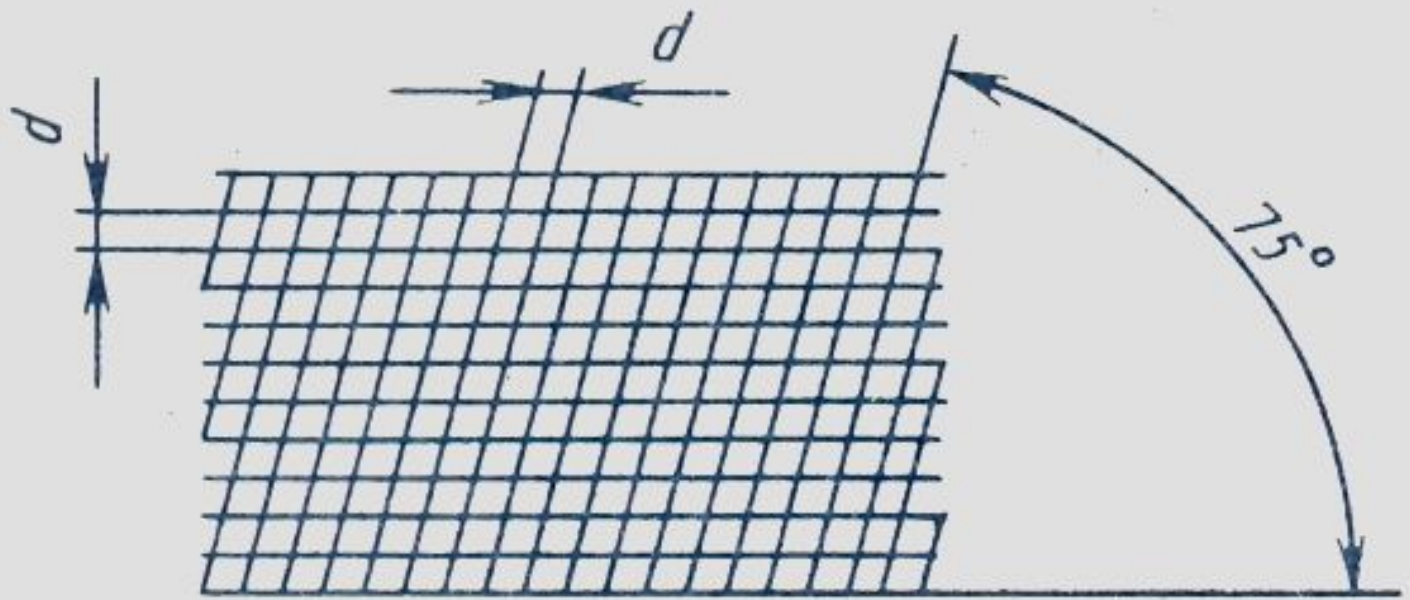


ТЕМА:

**ЧЕРТЕЖНЫЙ ШРИФТ И
ВЫПОЛНЕНИЕ
НАДПИСЕЙ НА
ЧЕРТЕЖАХ**



Б В З О Р С У Ф

Ч Ъ Ы Ь Э Ю Я

Д Ж И К Л М А Х

2 3 3 5 6 8 9 0

Г Е Н П Т Ц Ш Щ

1 4 7

а б в г д е ж з й и п р т

у ф ц ш щ

5. Размеры параметров шрифта

| Параметры шрифта | | Обозначение | Относительный размер | | Размеры, мм | | | | |
|---------------------------------------|--------------------|--|----------------------|------------------|-------------|-----|------|------|------|
| Прописные буквы и цифры | Высота | h | $(^{10}/_{10})h$ | $10d$ | 3,5 | 5,0 | 7,0 | 10,0 | |
| | Ширина букв и цифр | А, Д, М, Х, Ы, Ю | g | $(^7/_{10})h$ | $7d$ | 2,4 | 3,5 | 4,9 | 7,0 |
| | | Б, В, И, Й, Л, Н, О, П, Р, Т, У, Ц, Ч, Ъ, Э, Я, 4 | | $(^6/_{10})h$ | $6d$ | 2,1 | 3,0 | 4,2 | 6,0 |
| | | Г, Е, З, С, 2, 3, 5, 6, 7, 8, 9, 0 | | $(^5/_{10})h$ | $5d$ | 1,7 | 2,5 | 3,5 | 5,0 |
| | | Ж, Ф, Ш, Ъ | | $(^8/_{10})h$ | $8d$ | 2,8 | 4,0 | 5,6 | 8,0 |
| 1 | $(^3/_{10})h$ | $3d$ | | 1,0 | 1,5 | 2,1 | 3,0 | | |
| Строчные буквы | Высота | а, г, е, ж, и, к, л, м, н, о, п, с, т, х, ц, ш, щ, ы, ь, ю, ъ, я | c | $(^7/_{10})h$ | $7d$ | 2,5 | 3,5 | 5,0 | 7,0 |
| | | б, в, д, р, у, ф | | $(^{10}/_{10})h$ | $10d$ | 3,5 | 5,0 | 7,0 | 10,0 |
| | Ширина | а, б, в, г, д, е, и, к, л, н, о, п, р, у, х, ц, ч, ь, ъ, я | g | $(^5/_{10})h$ | $5d$ | 1,7 | 2,5 | 3,5 | 5,0 |
| | | з, с | | $(^4/_{10})h$ | $4d$ | 1,4 | 2,0 | 2,8 | 4,0 |
| | | м, ы, ю | | $(^6/_{10})h$ | $6d$ | 2,1 | 3,0 | 4,2 | 6,0 |
| т, ж, ф, ш, щ | $(^7/_{10})h$ | $7d$ | | 2,4 | 3,5 | 4,9 | 7,0 | | |
| Расстояние между буквами и цифрами | | a | $(^2/_{10})h$ | $2d$ | 0,7 | 1,0 | 1,4 | 2,0 | |
| Расстояние между основаниями строк | | b | $(^{17}/_{10})h$ | $17d$ | 6,0 | 8,5 | 12,0 | 17,0 | |
| Наименование расстояния между словами | | e | $(^6/_{10})h$ | $6d$ | 2,1 | 3,0 | 4,2 | 6,0 | |
| Толщина линий шрифта | | d | $(^1/_{10})h$ | $1d$ | 0,35 | 0,5 | 0,7 | 1,0 | |

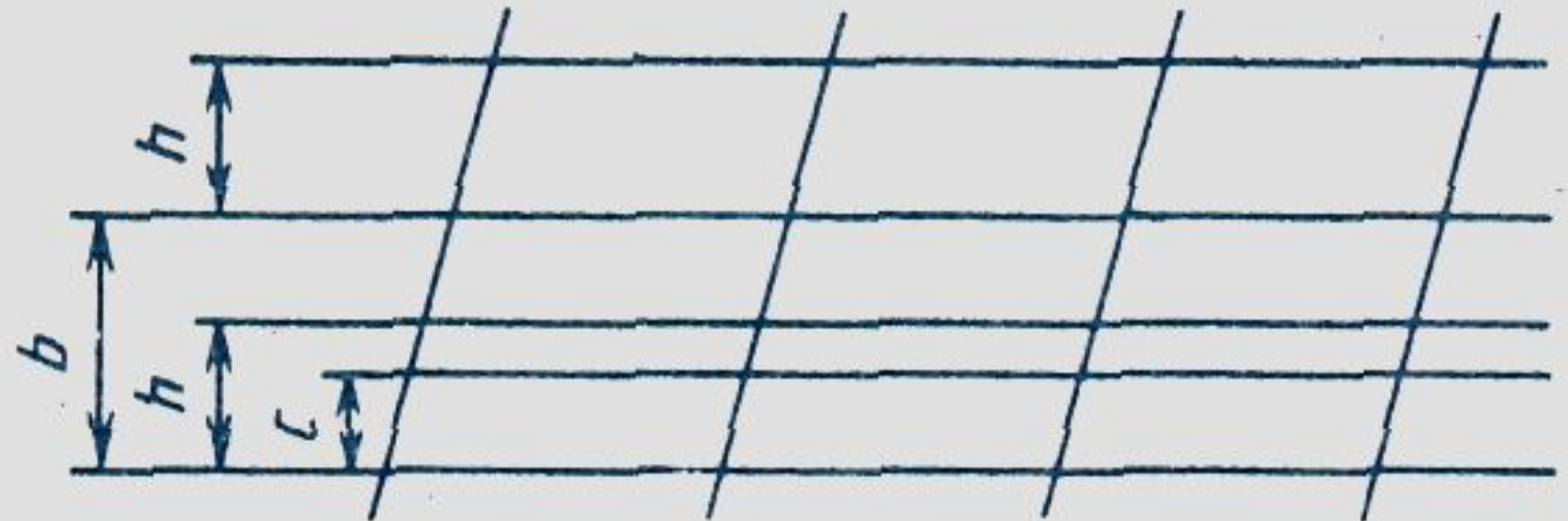
Примечание. Ширина букв «ц» и «щ» дана в таблице без «хвостиков».



а)



б)



Б В З Ъ Ы Ь Э Ю Ж Е Н

а)

Р Ч Ч Я М К А

б)

З З Б Б 8 9 4

в)

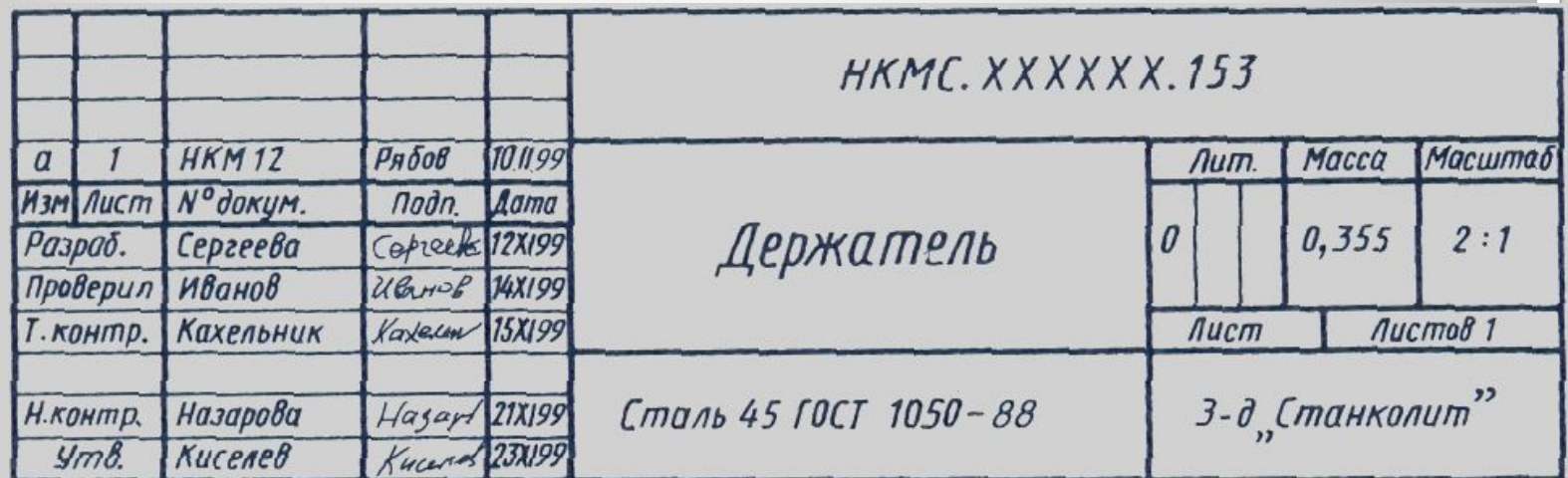
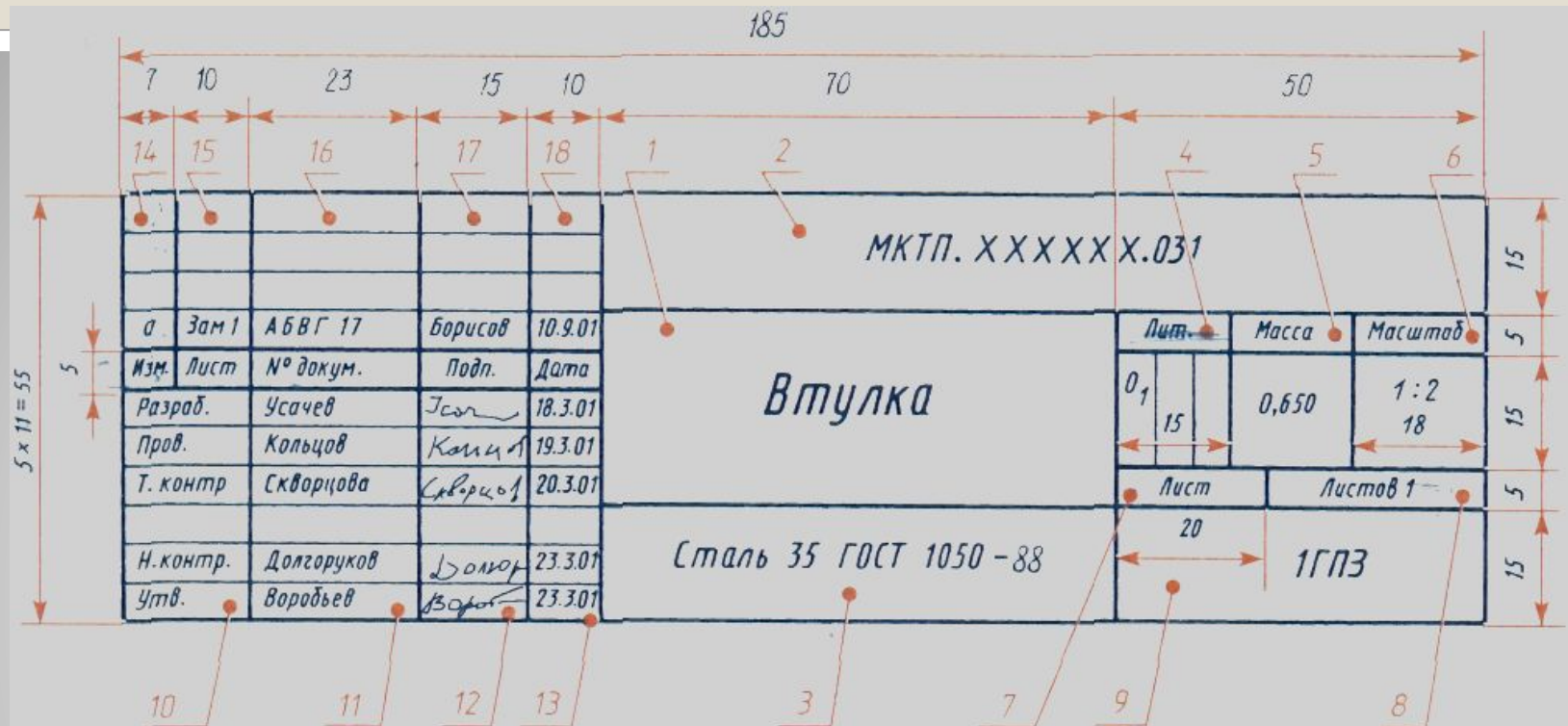
I II III IV V VI VII

VIII IX X XI XII

13
1 2 3 4 5 6 7 8 9 10 11 12 13

14 15 16 17 18 19 20 21 22

| | | | |
|----|-------------------------|----|------------|
| 1 | Точка | 12 | Умножение |
| 2 | Двоеточие | 13 | От ... до |
| 3 | Запятая | 14 | Процент |
| 4 | Точка с запятой | 15 | Градус |
| 5 | Восклицательный знак | 16 | Минута |
| 6 | Вопросительный знак | 17 | Секунда |
| 7 | Кавычки | 18 | Уклон |
| 8 | Равенство | 19 | Конусность |
| 9 | Минус | 20 | Квадрат |
| 10 | Плюс | 21 | Диаметр |
| 11 | Плюс — минус | 22 | Номер |

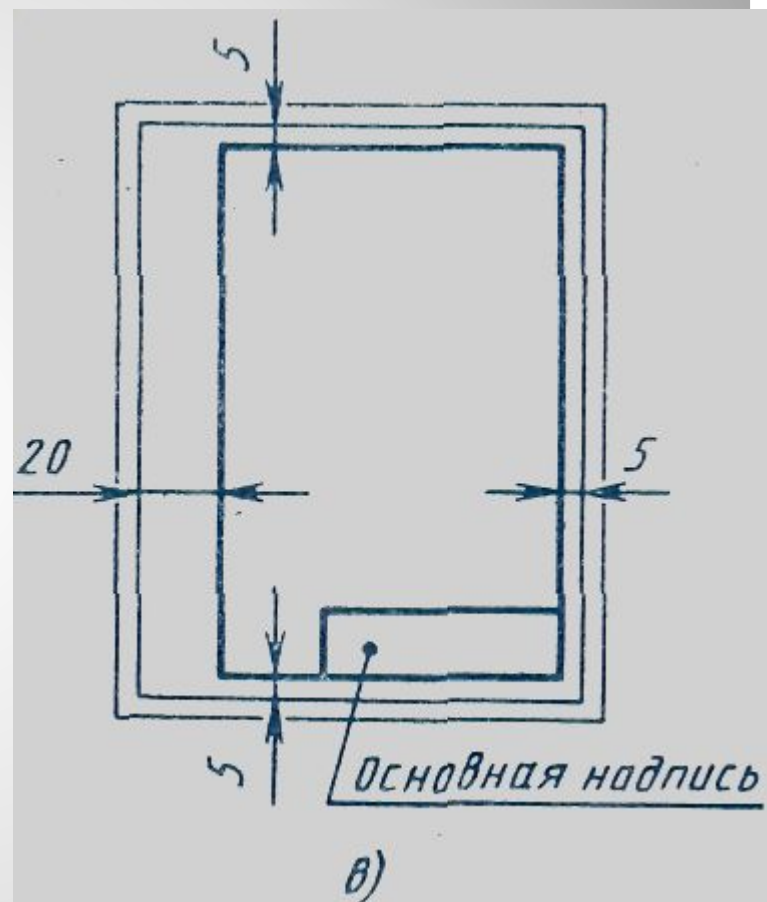


1. Основные форматы

| Обозначение формата | Размеры сторон формата, мм. |
|---------------------|-----------------------------|
| A0 | 841 × 1189 |
| A1 | 594 × 841 |
| A2 | 420 × 594 |
| A3 | 297 × 420 |
| A4 | 210 × 297 |

2. Дополнительные форматы

| Обозначение | Размеры сторон, мм | Обозначение | Размеры сторон, мм |
|-------------|--------------------|-------------|--------------------|
| A0 × 2 | 1189 × 1682 | A3 × 6 | 420 × 1783 |
| A0 × 3 | 1189 × 2523 | A3 × 7 | 420 × 2080 |
| A1 × 3 | 841 × 1783 | A4 × 3 | 297 × 630 |
| A1 × 4 | 841 × 2378 | A4 × 4 | 297 × 841 |
| A2 × 3 | 594 × 2181 | A4 × 5 | 297 × 1051 |
| A2 × 4 | 594 × 1682 | A4 × 6 | 297 × 1261 |
| A2 × 5 | 594 × 2102 | A4 × 7 | 297 × 1471 |
| A3 × 3 | 420 × 891 | A4 × 8 | 297 × 1682 |
| A3 × 4 | 420 × 1189 | A4 × 9 | 297 × 1892 |
| A3 × 5 | 420 × 1486 | | |



3. Масштабы

| | |
|----------------------|---|
| Масштабы уменьшения | 1:2; 1:2,5; 1:4; 1:5; 1:10; 1:15; 1:20; 1:25; 1:40; 1:50; 1:75; 1:100; 1:200; 1:400; 1:500; 1:800; 1:1000 |
| Натуральная величина | 1:1 |
| Масштабы увеличения | 2:1; 2,5:1; 4:1; 5:1; 10:1; 20:1; 40:1; 50:1; 100:1 |