

*Начертательная геометрия  
1 семестр  
для студентов ф-та ИУ*

## ***ЛЕКЦИЯ 8***

*Плоскость, касательная к поверхности, нормаль  
поверхности.*

**Подготовили:  
доценты кафедры РК-1 Сенченкова Л.С., Палий Н.В.**

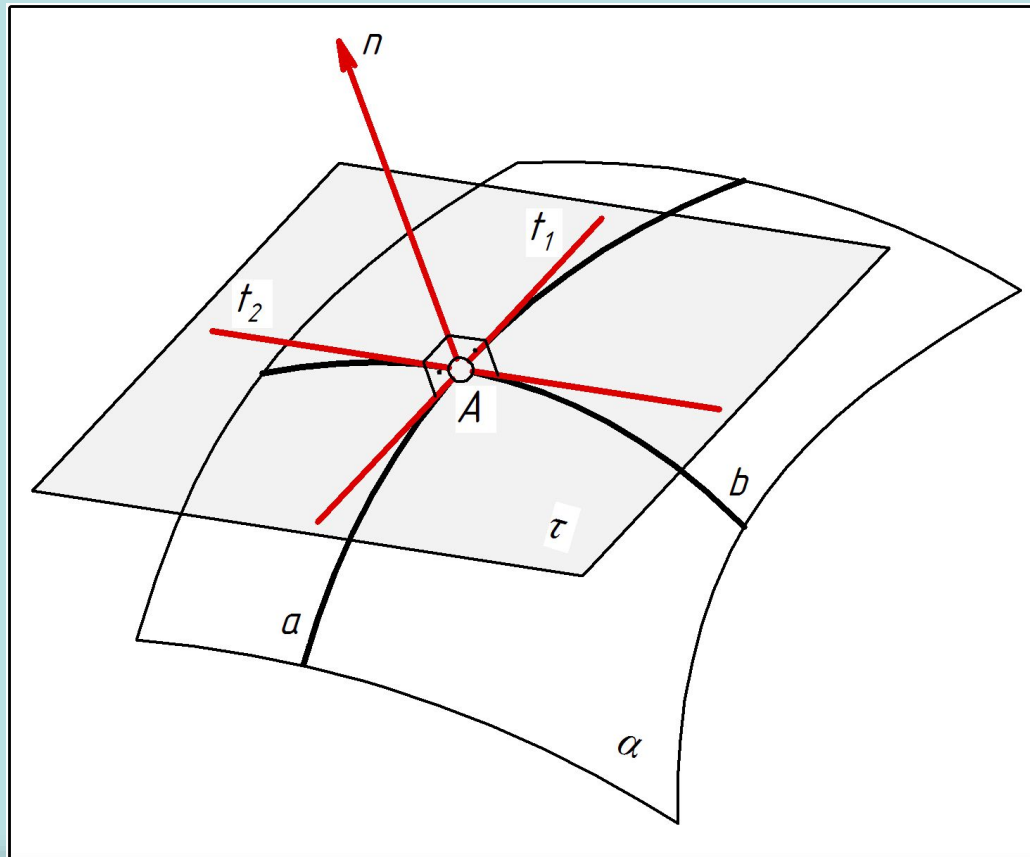


Московский государственный  
технический университет  
им. Н.Э. Баумана



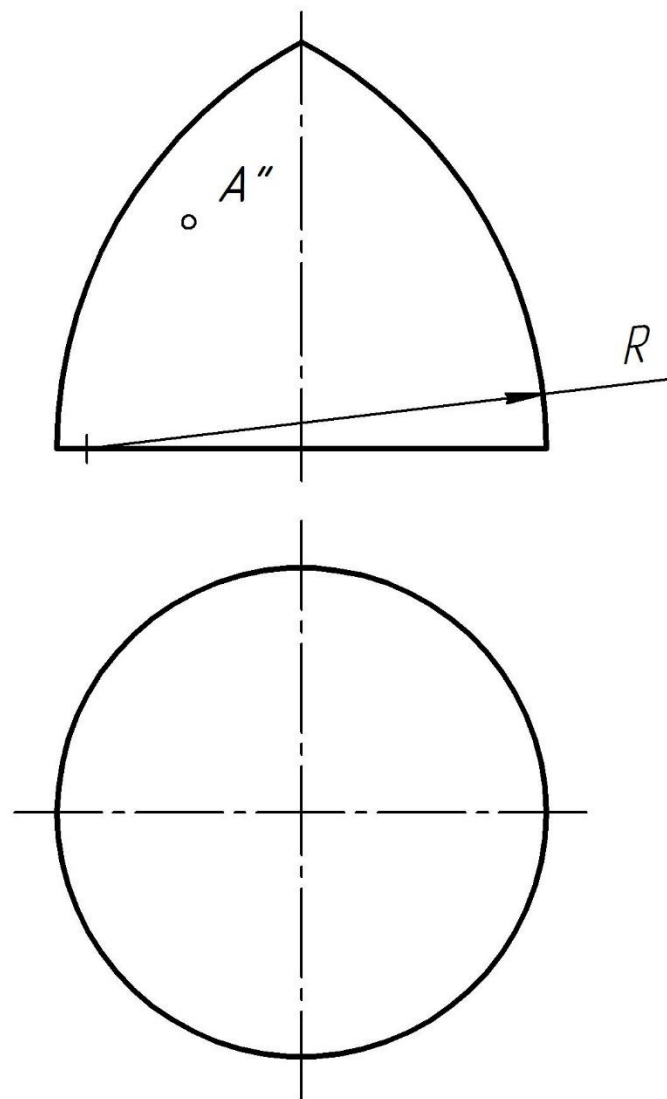
Кафедра  
"Инженерная графика"

# 10. Плоскость, касательная к поверхности, нормаль поверхности (рис. 67)



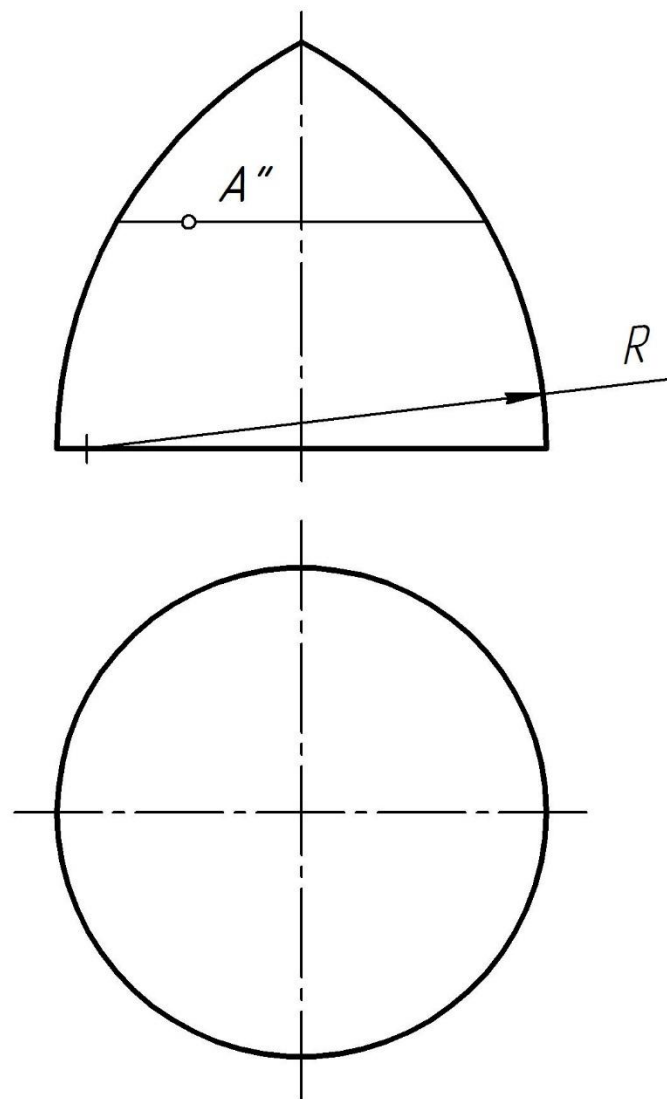
## Задача.

Для поверхностей на рис. 68  
построить касательную  
плоскость и нормаль в  
заданной точке.



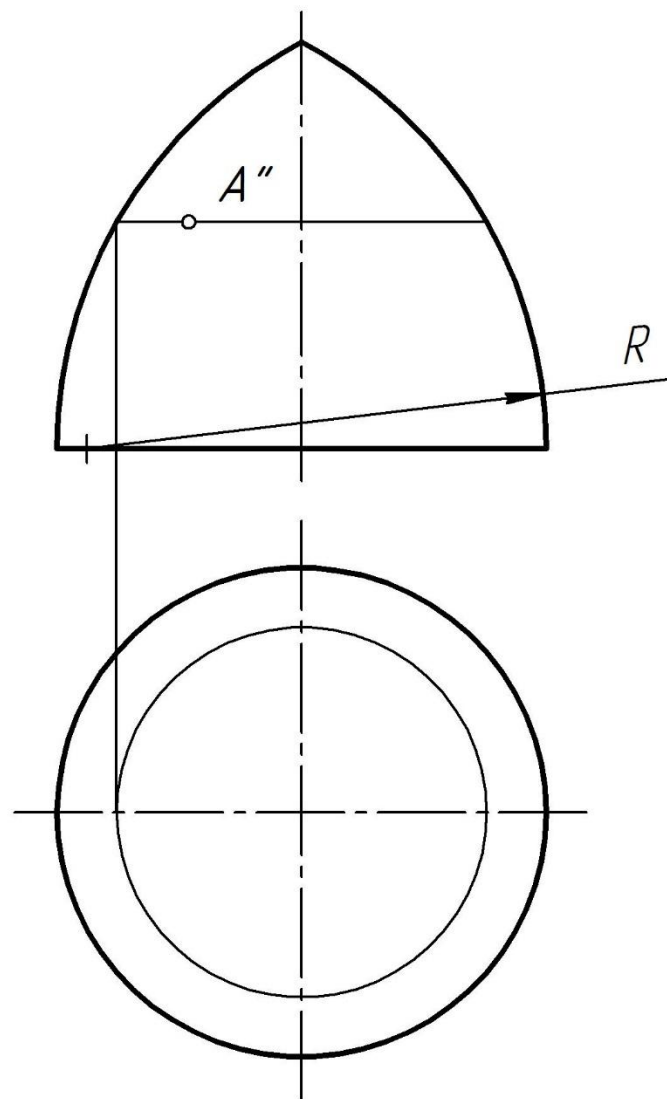
## Задача.

Для поверхностей на рис. 68 построить касательную плоскость и нормаль в заданной точке.



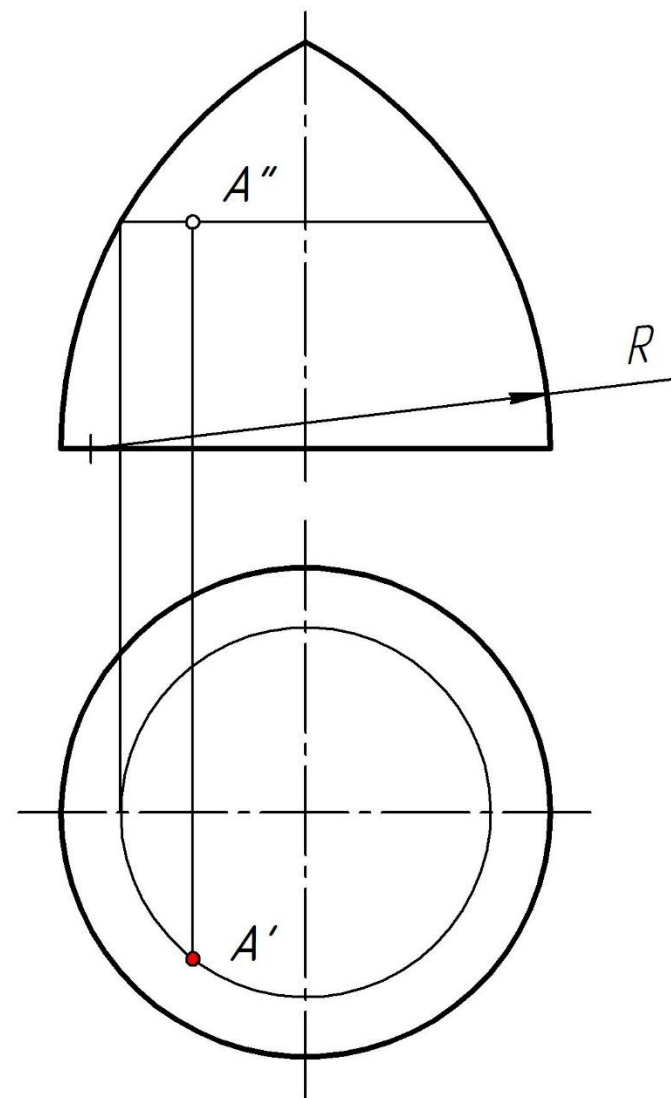
## Задача.

Для поверхностей на рис. 68 построить касательную плоскость и нормаль в заданной точке.



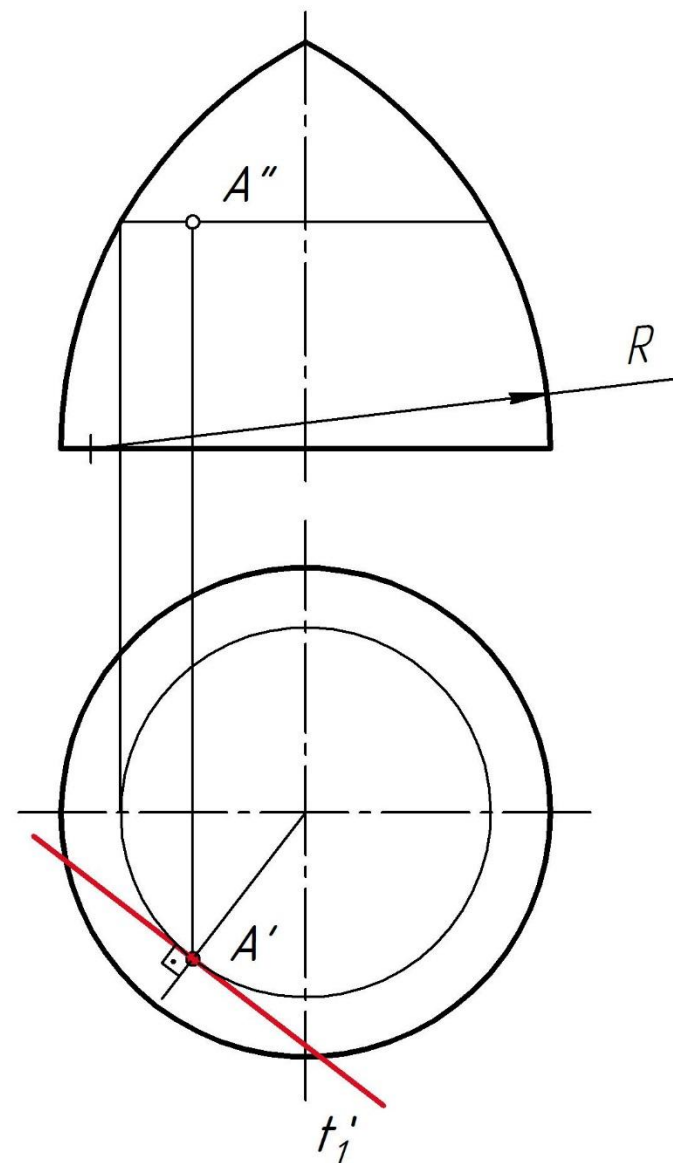
## Задача.

Для поверхностей на рис. 68 построить касательную плоскость и нормаль в заданной точке.



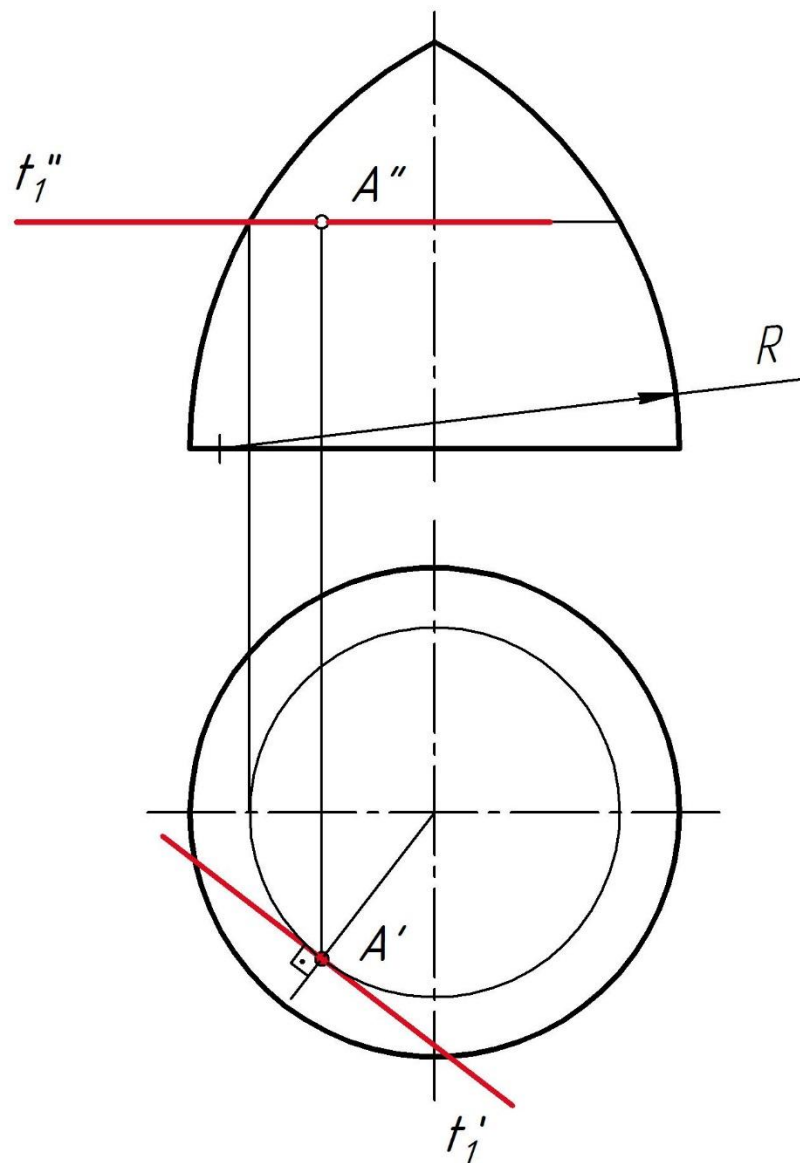
## Задача.

Для поверхностей на рис. 68 построить касательную плоскость и нормаль в заданной точке.



## Задача.

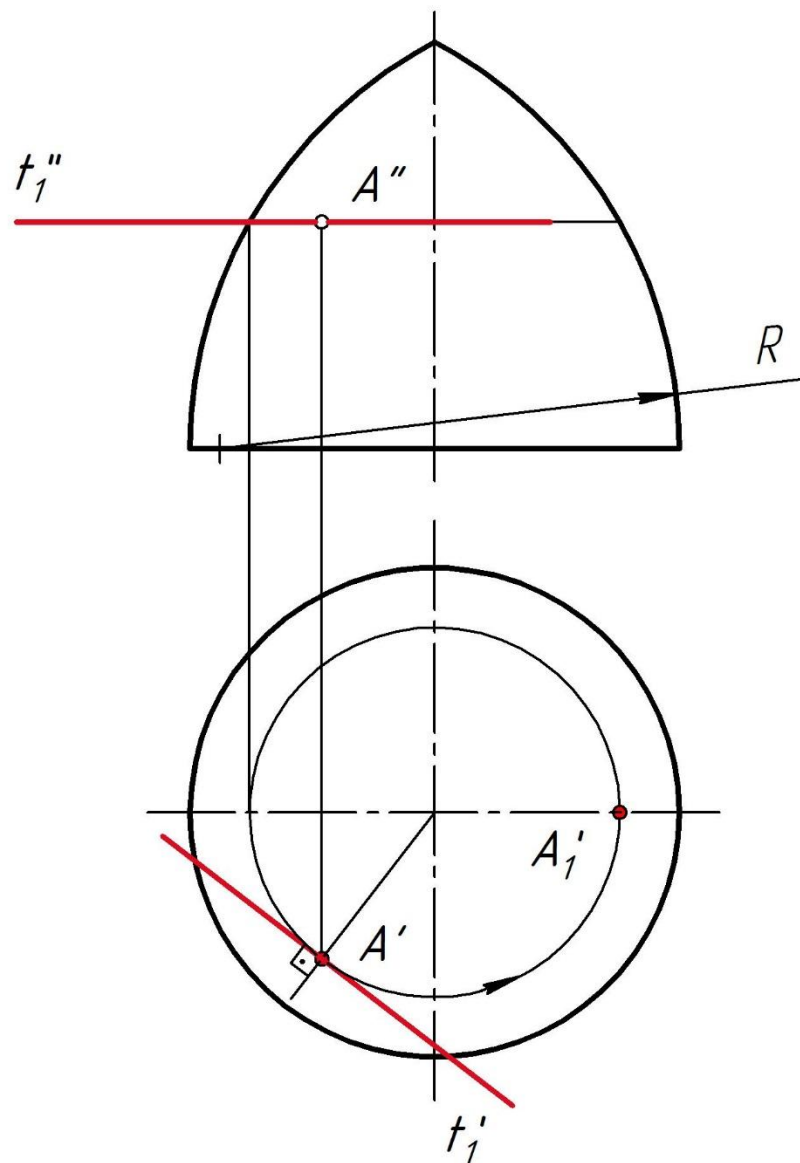
Для поверхностей на рис. 68 построить касательную плоскость и нормаль в заданной точке.





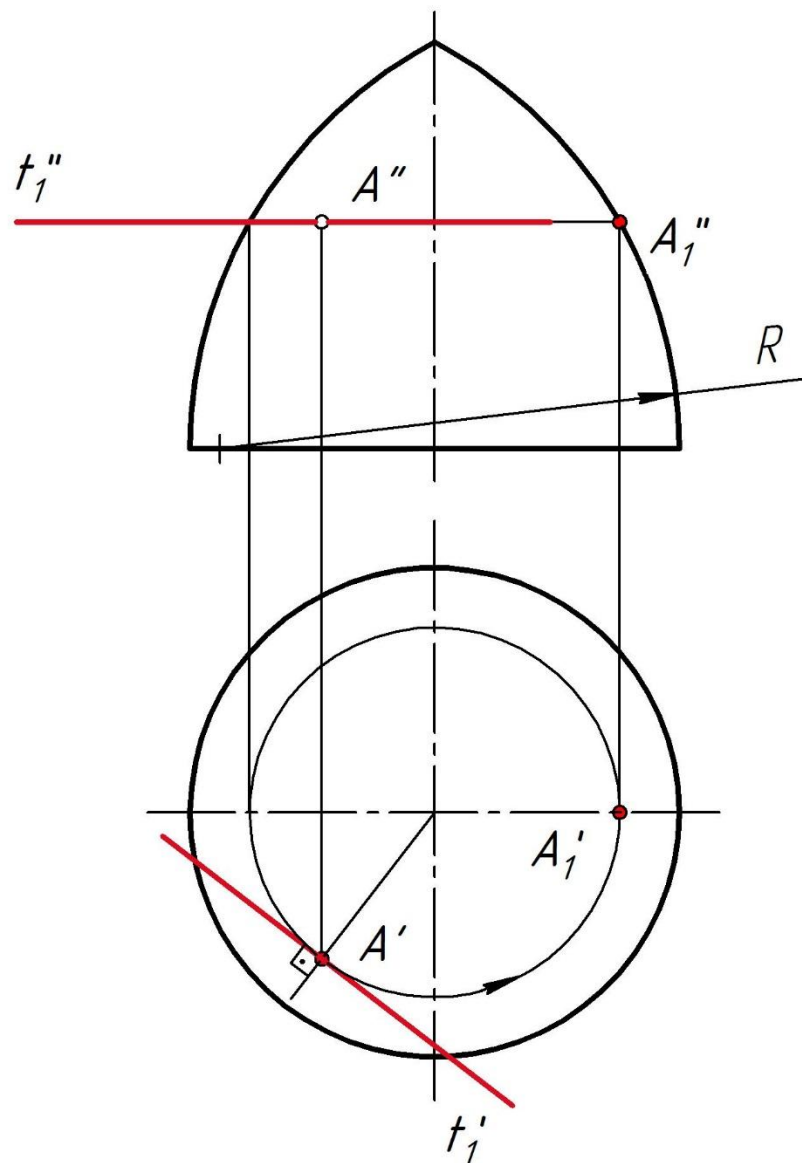
## Задача.

Для поверхностей на рис. 68 построить касательную плоскость и нормаль в заданной точке.



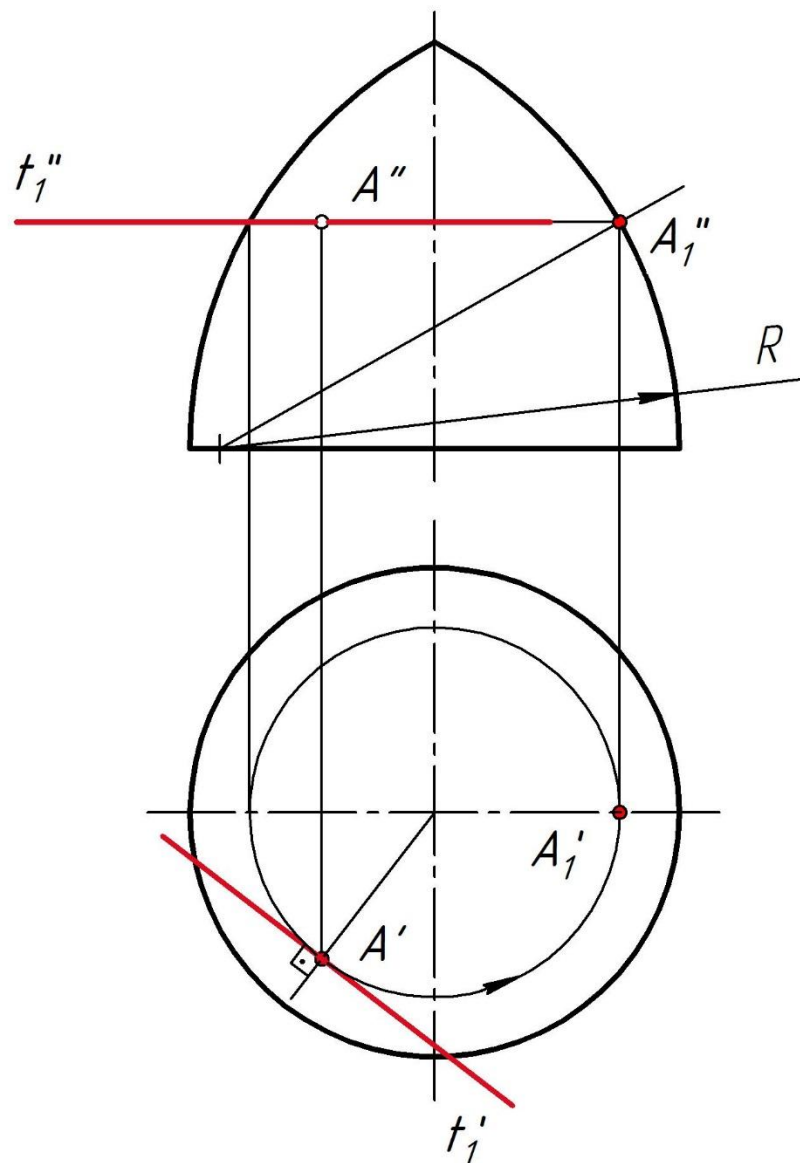
## Задача.

Для поверхностей на рис. 68 построить касательную плоскость и нормаль в заданной точке.



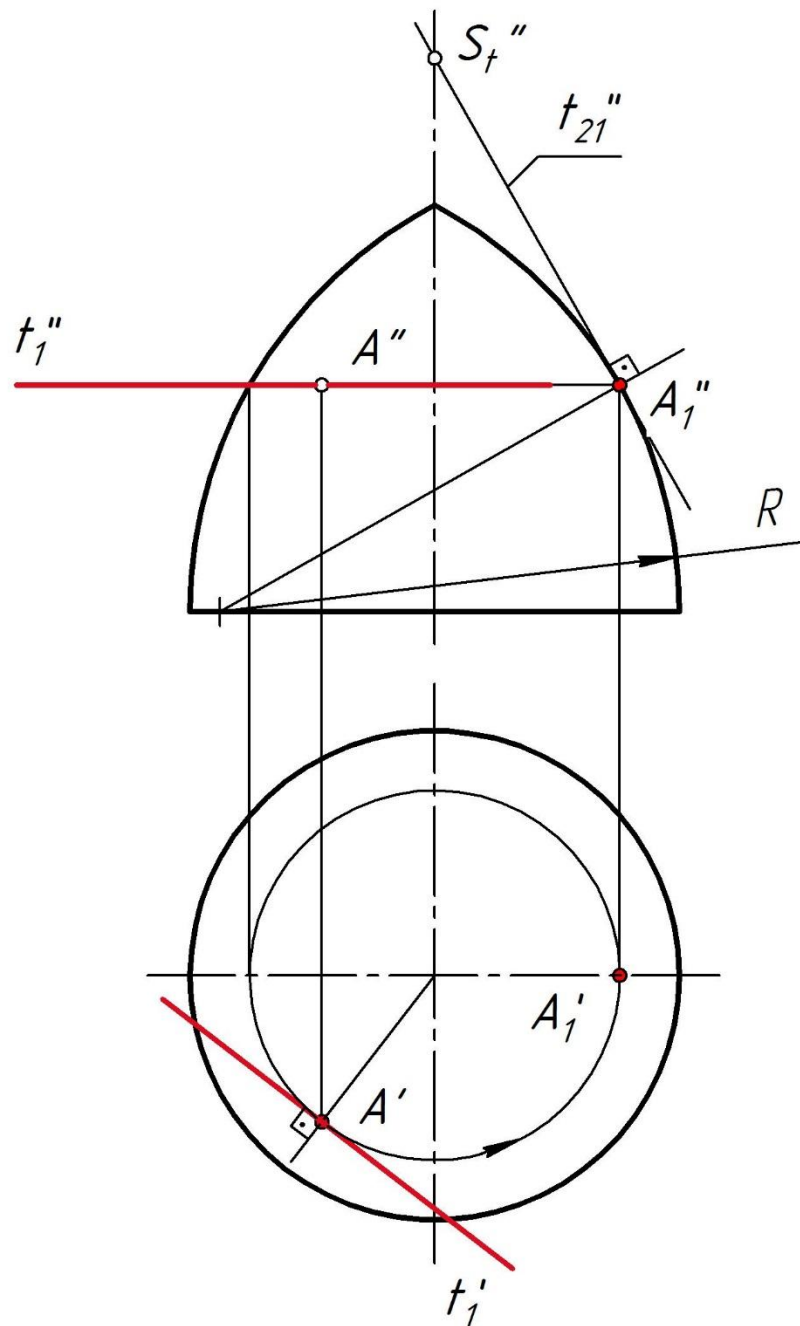
## Задача.

Для поверхностей на рис. 68 построить касательную плоскость и нормаль в заданной точке.



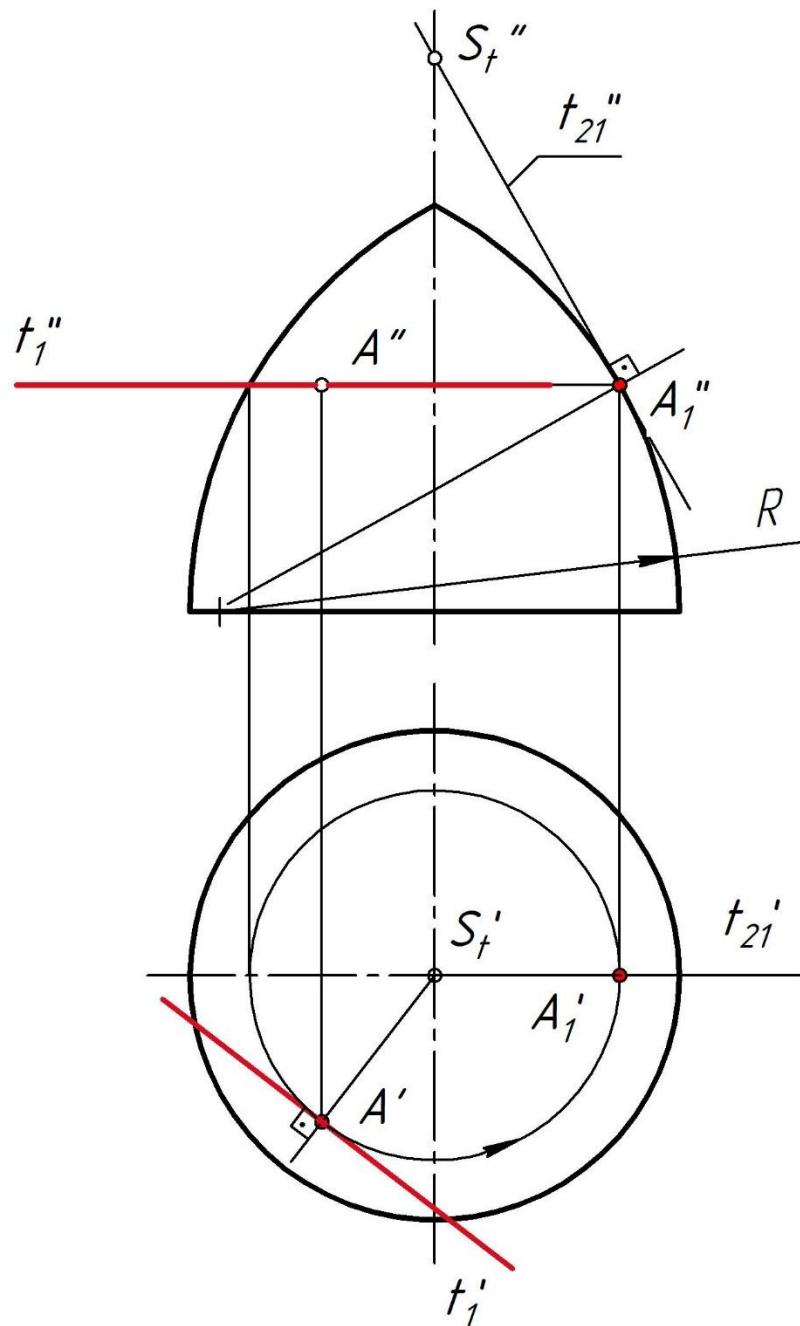
## Задача.

Для поверхностей на рис. 68 построить касательную плоскость и нормаль в заданной точке.



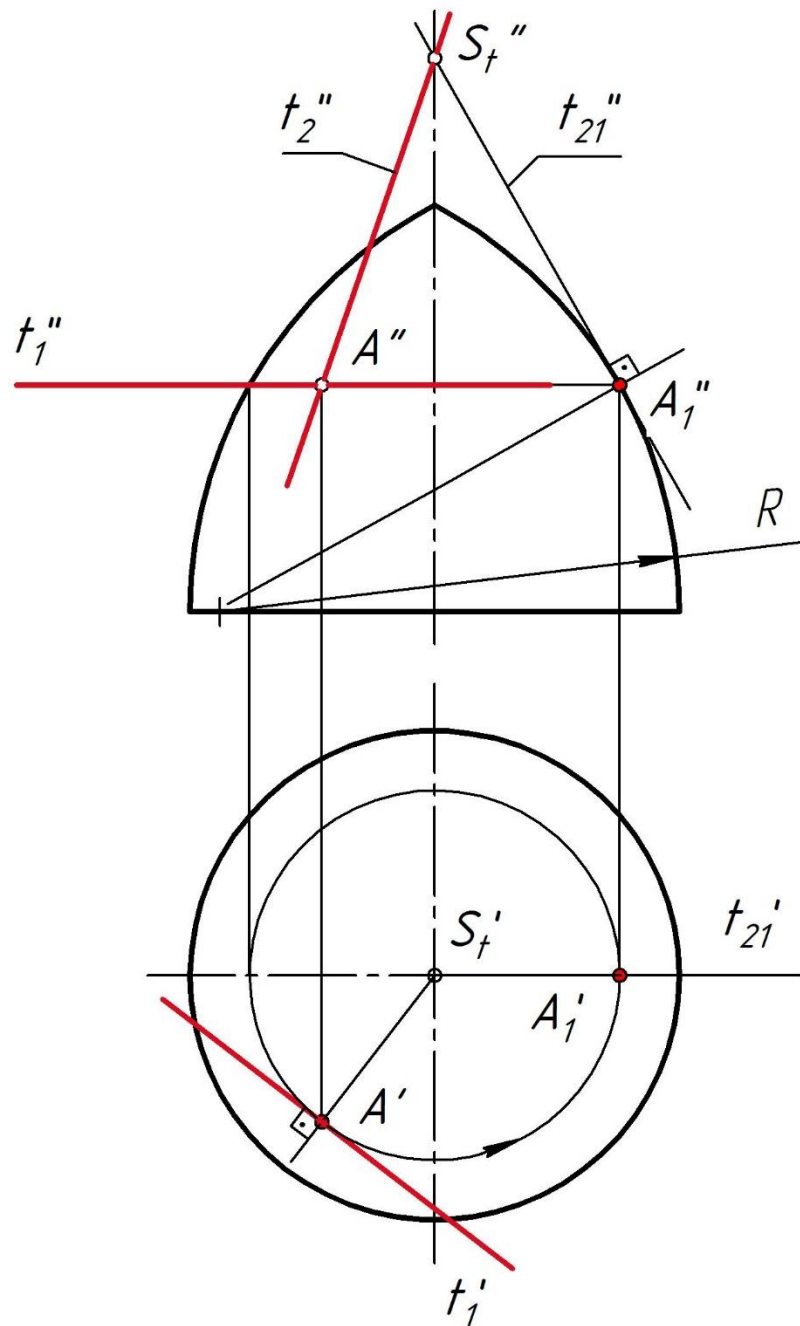
## Задача.

Для поверхностей на рис. 68 построить касательную плоскость и нормаль в заданной точке.



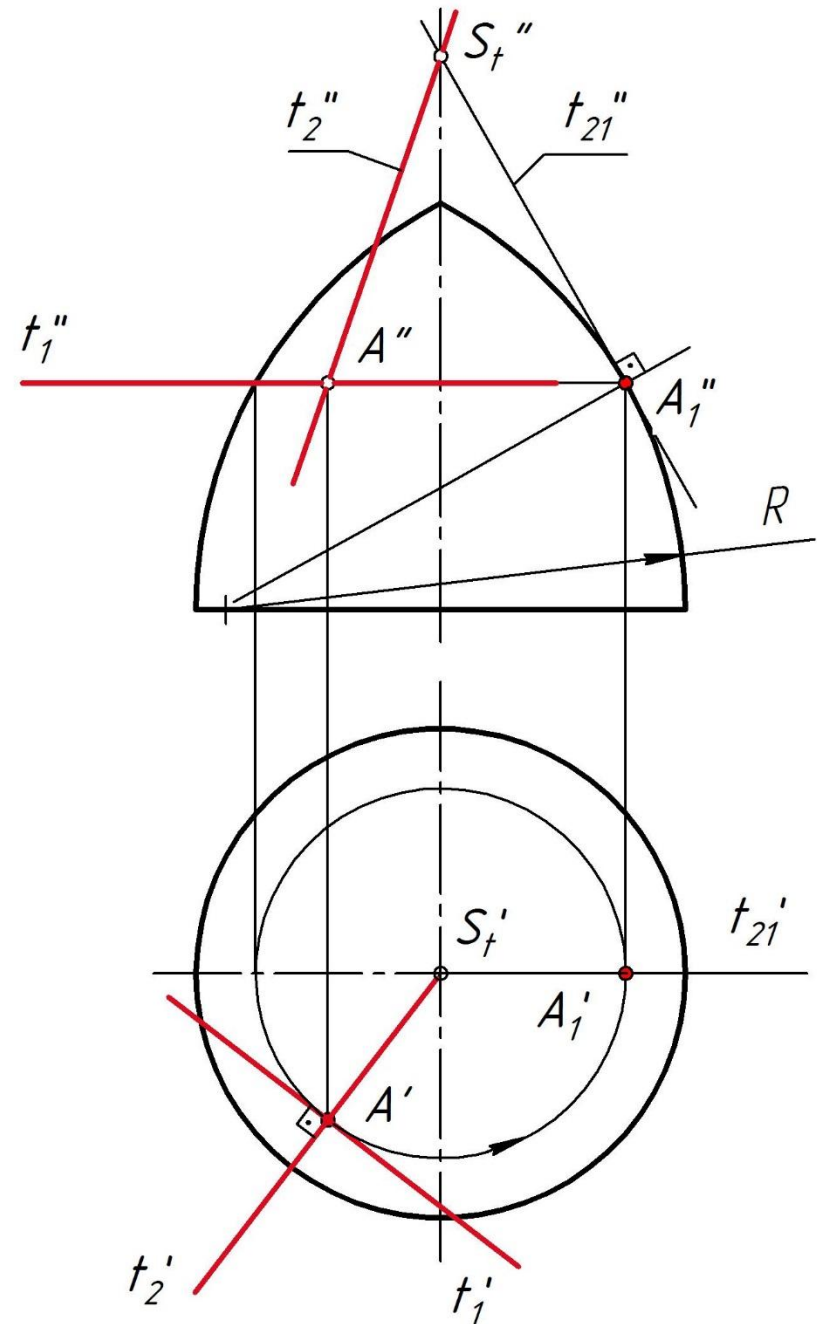
## Задача.

Для поверхностей на рис. 68 построить касательную плоскость и нормаль в заданной точке.



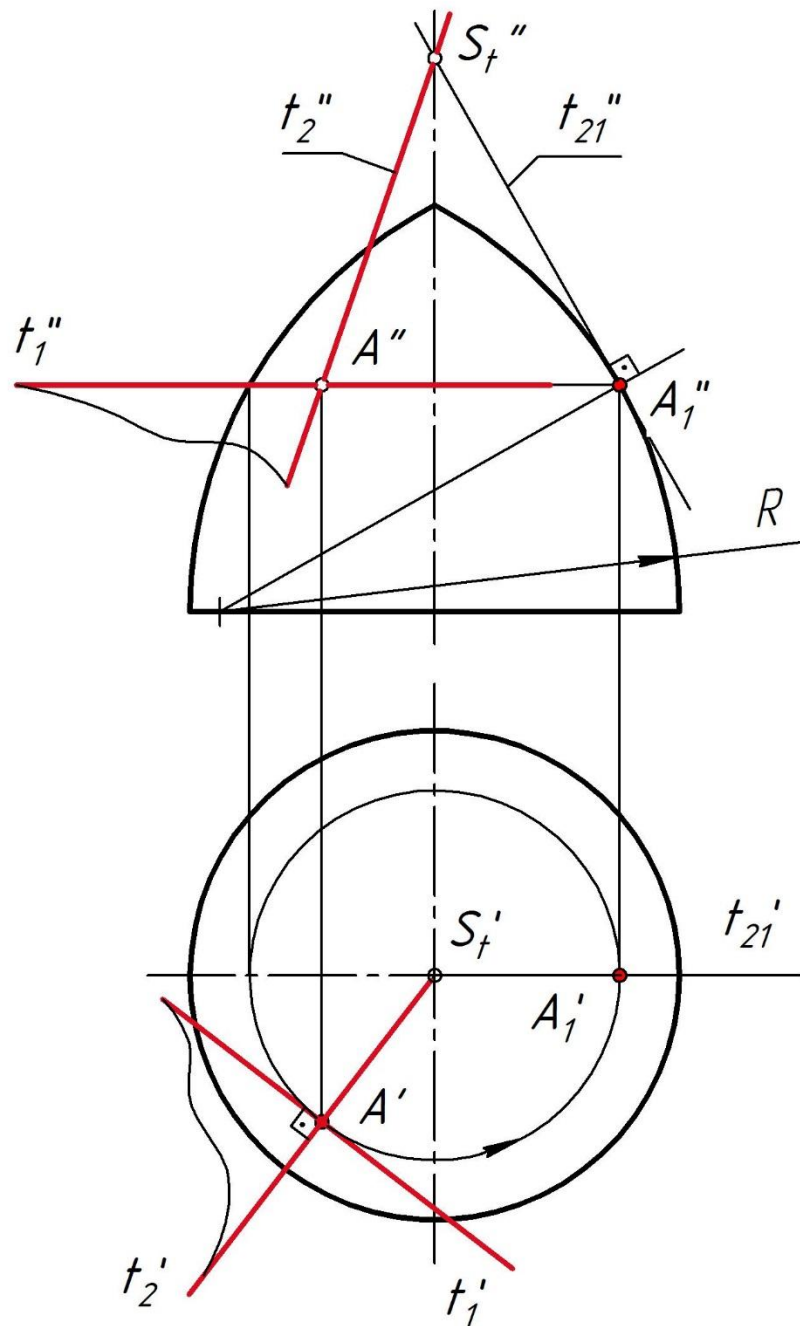
Задача.

Для поверхностей на рис. 68 построить касательную плоскость и нормаль в заданной точке.



## Задача.

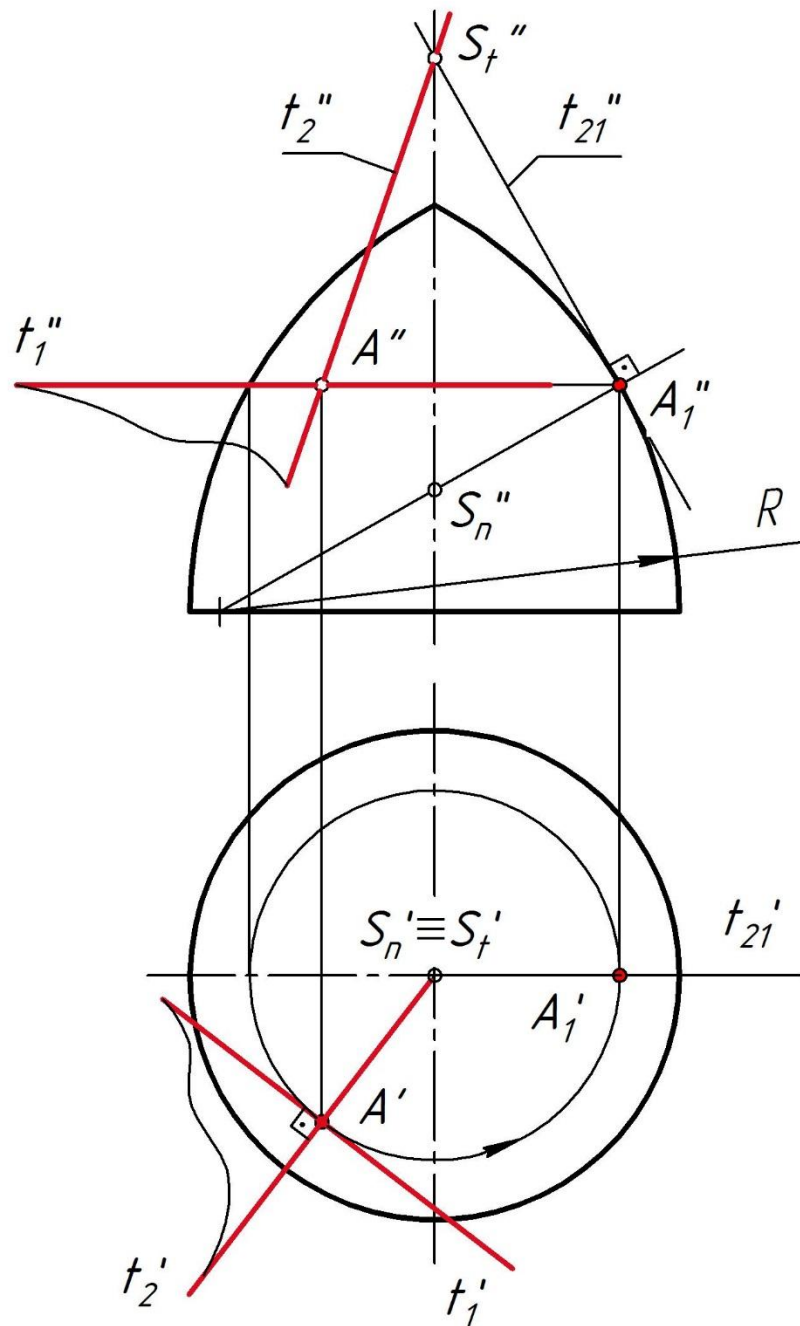
Для поверхностей на рис. 68 построить касательную плоскость и нормаль в заданной точке.





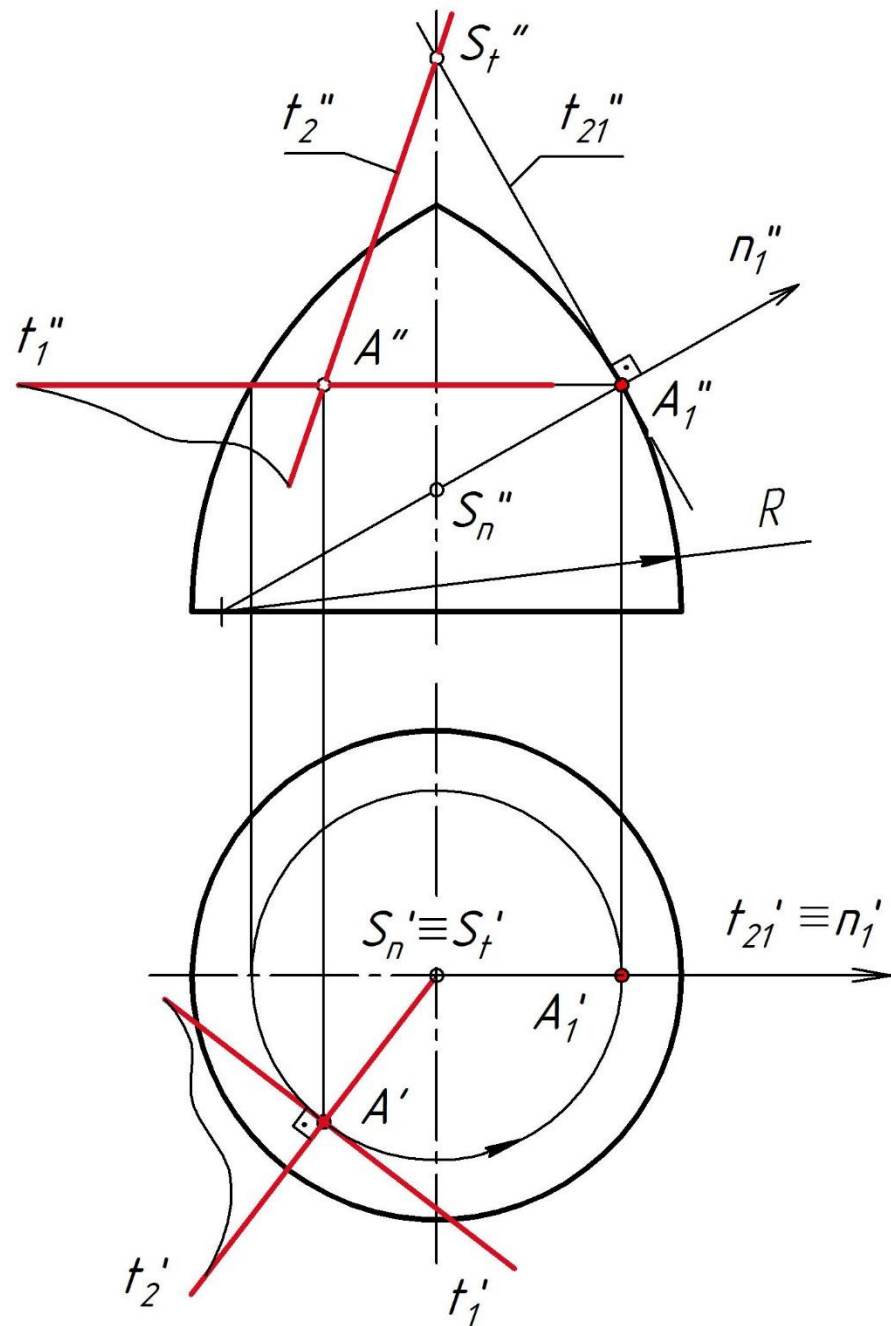
## Задача.

Для поверхностей на рис. 68 построить касательную плоскость и нормаль в заданной точке.



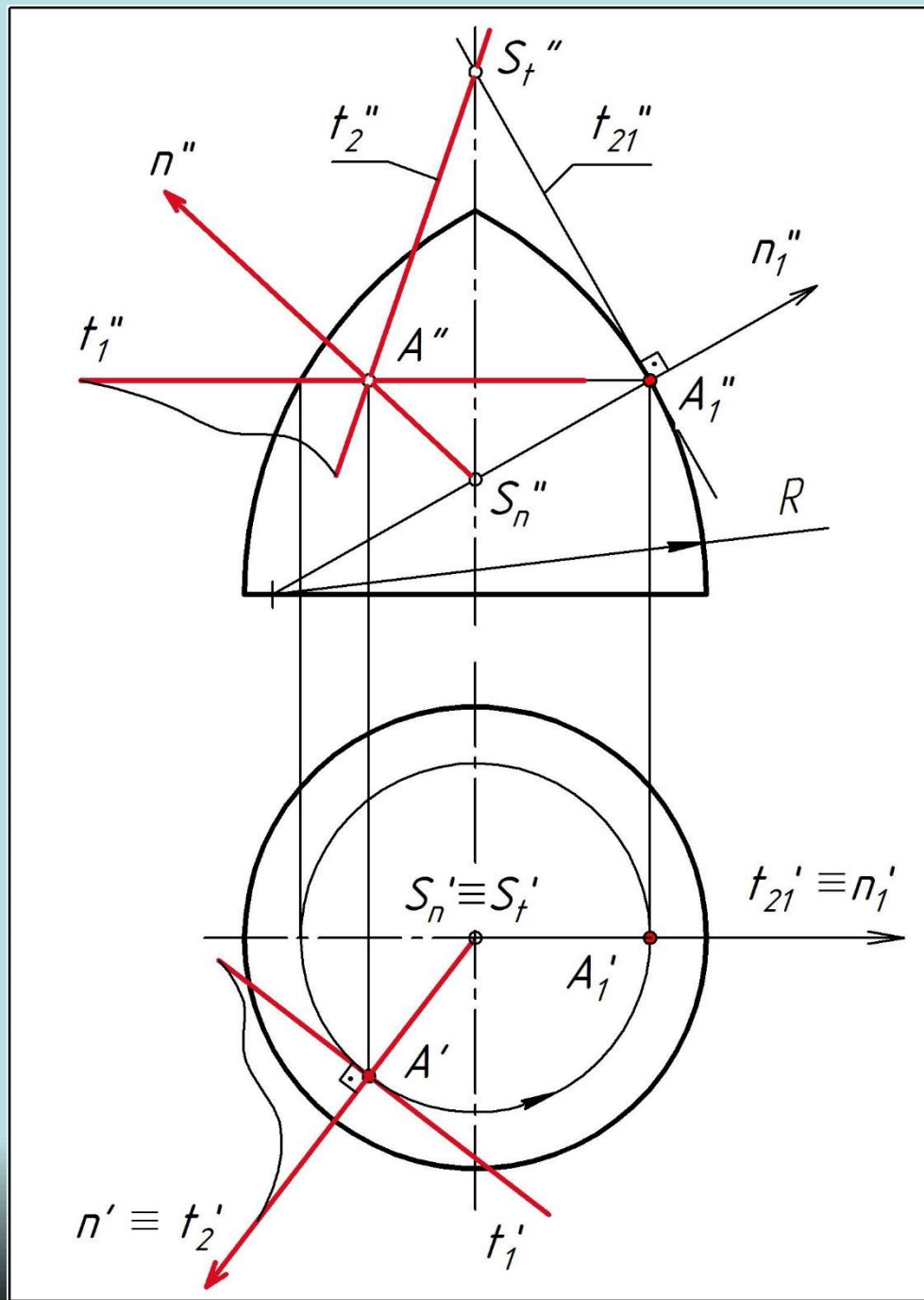
## Задача.

Для поверхностей на рис. 68 построить касательную плоскость и нормаль в заданной точке.



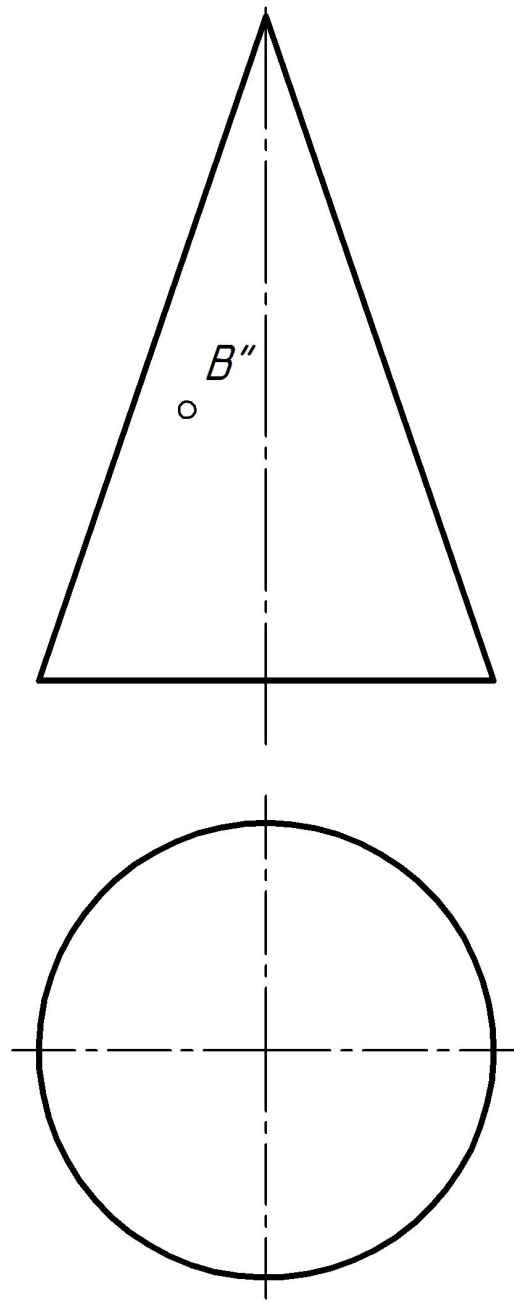
## Задача.

Для поверхностей на рис. 68 построить касательную плоскость и нормаль в заданной точке.



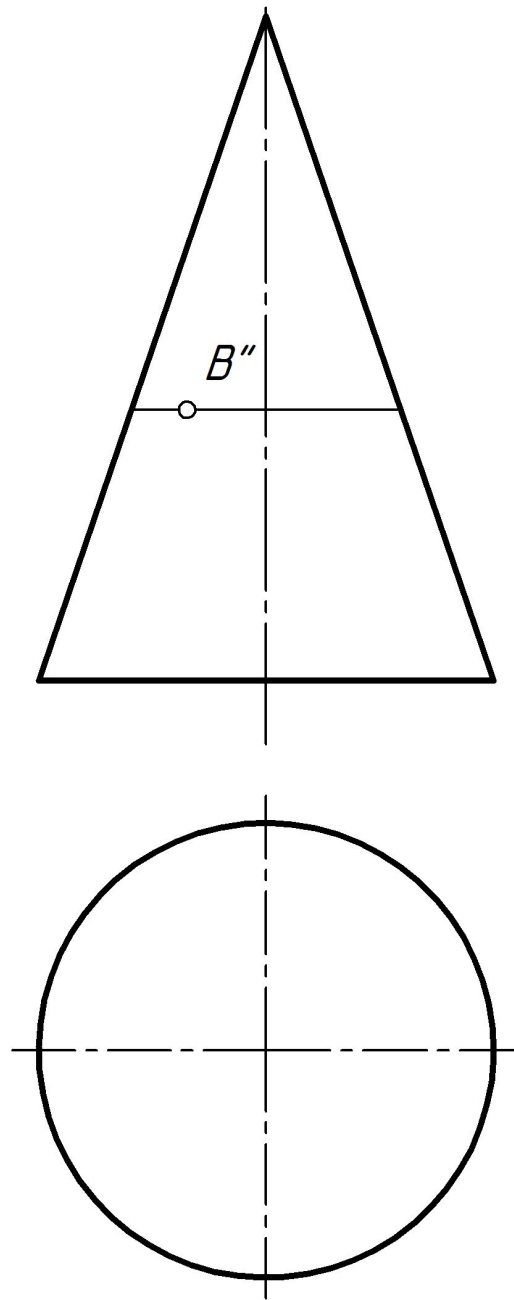
Задача.

Для поверхностей на рис. 68  
построить касательную  
плоскость и нормаль в  
заданной точке.



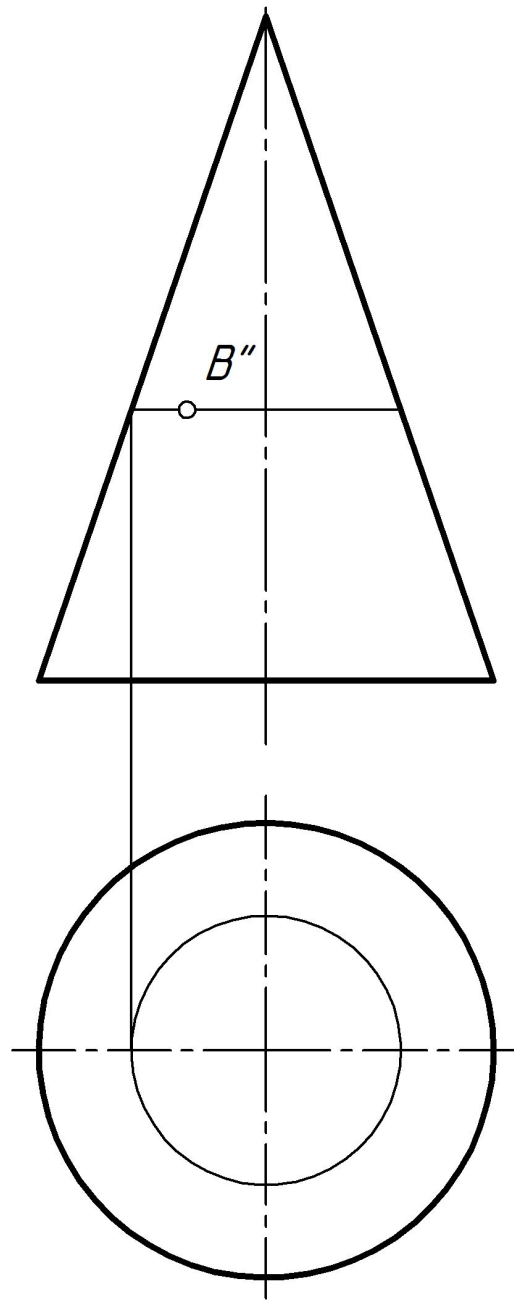
Задача.

Для поверхностей на рис. 68  
построить касательную  
плоскость и нормаль в  
заданной точке.



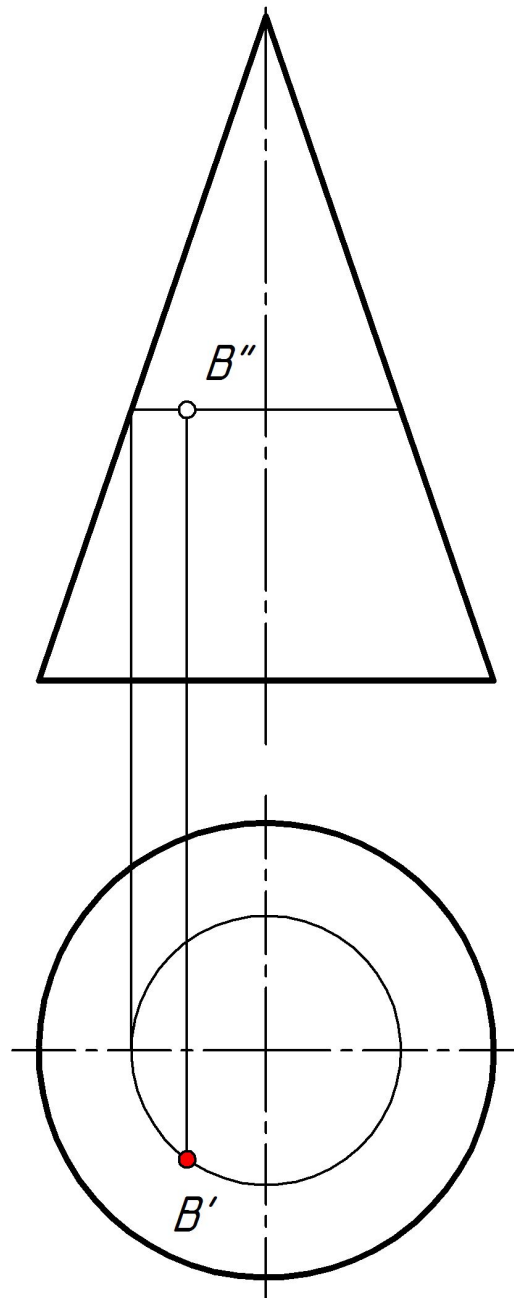
Задача.

Для поверхностей на рис. 68  
построить касательную  
плоскость и нормаль в  
заданной точке.



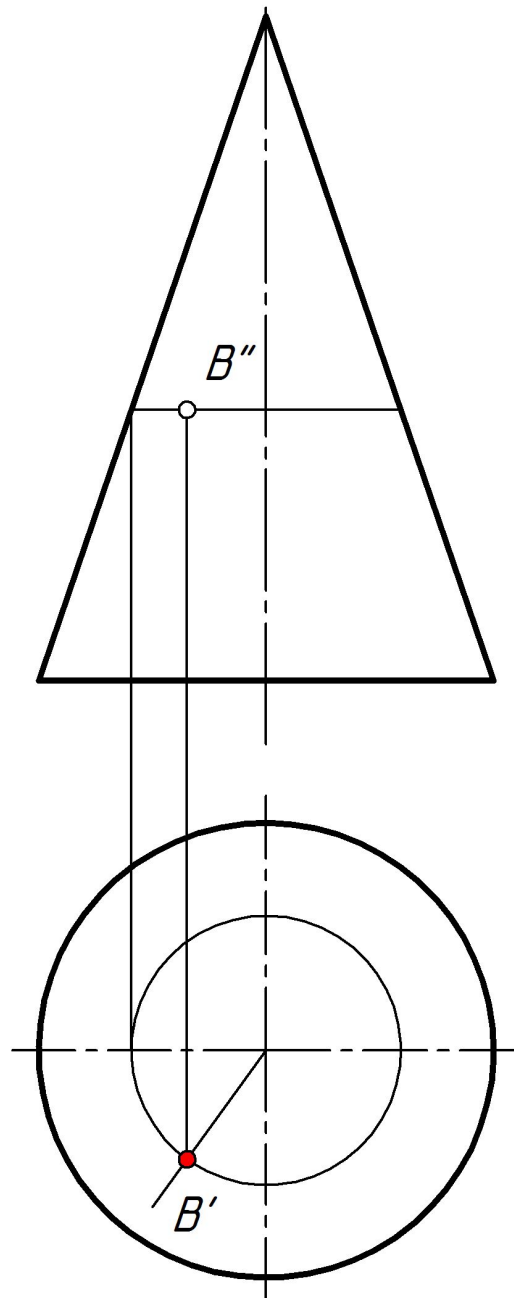
Задача.

Для поверхностей на рис. 68  
построить касательную  
плоскость и нормаль в  
заданной точке.



Задача.

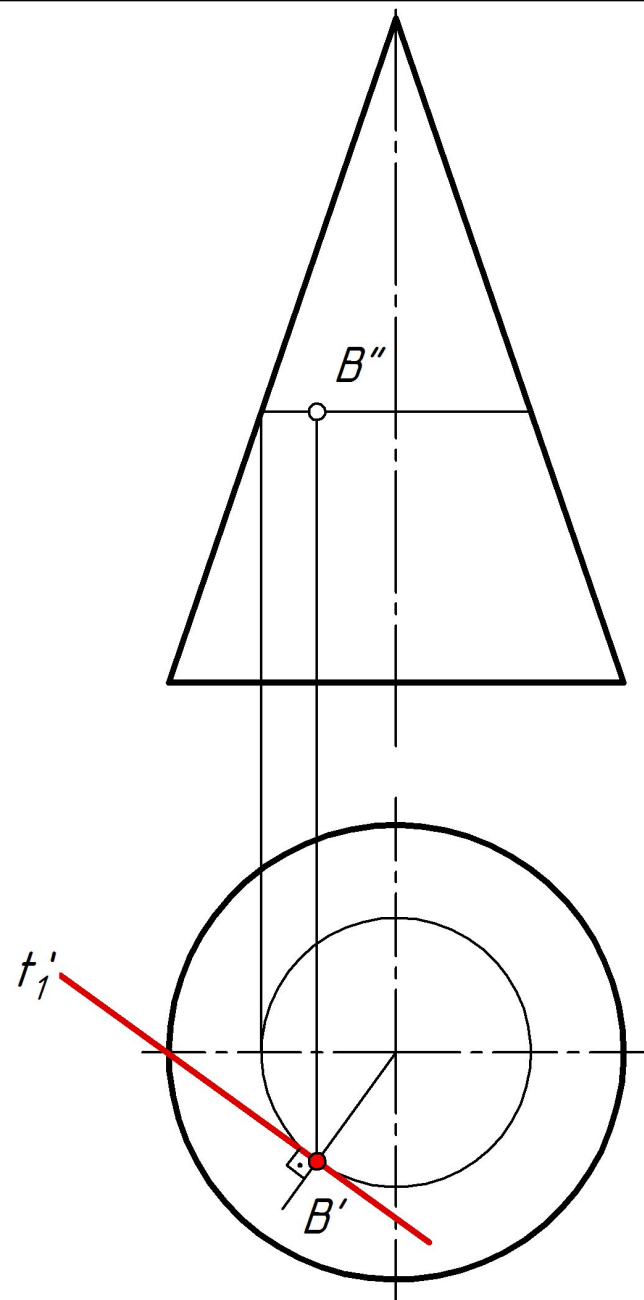
Для поверхностей на рис. 68  
построить касательную  
плоскость и нормаль в  
заданной точке.





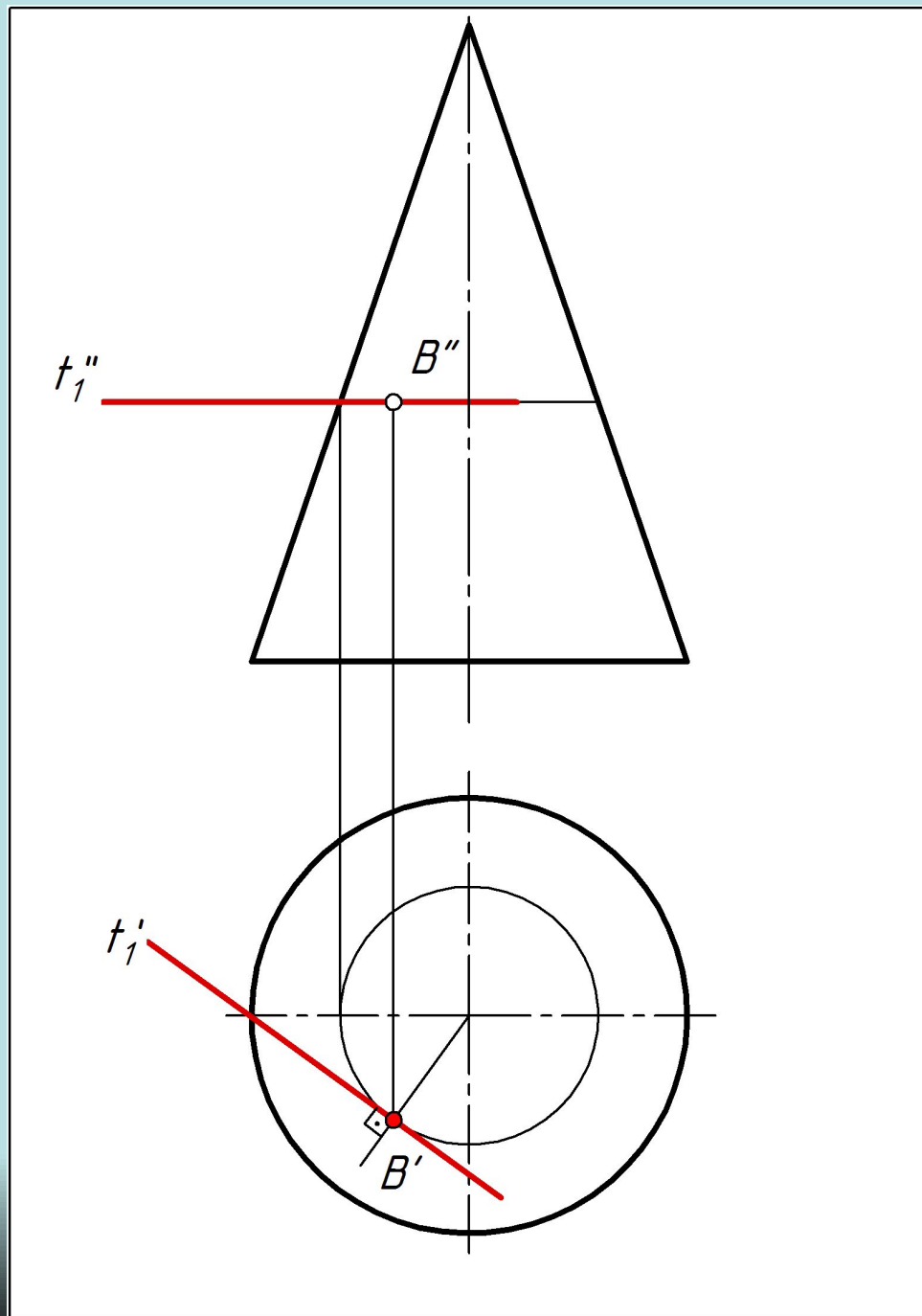
## Задача.

Для поверхностей на рис. 68 построить касательную плоскость и нормаль в заданной точке.



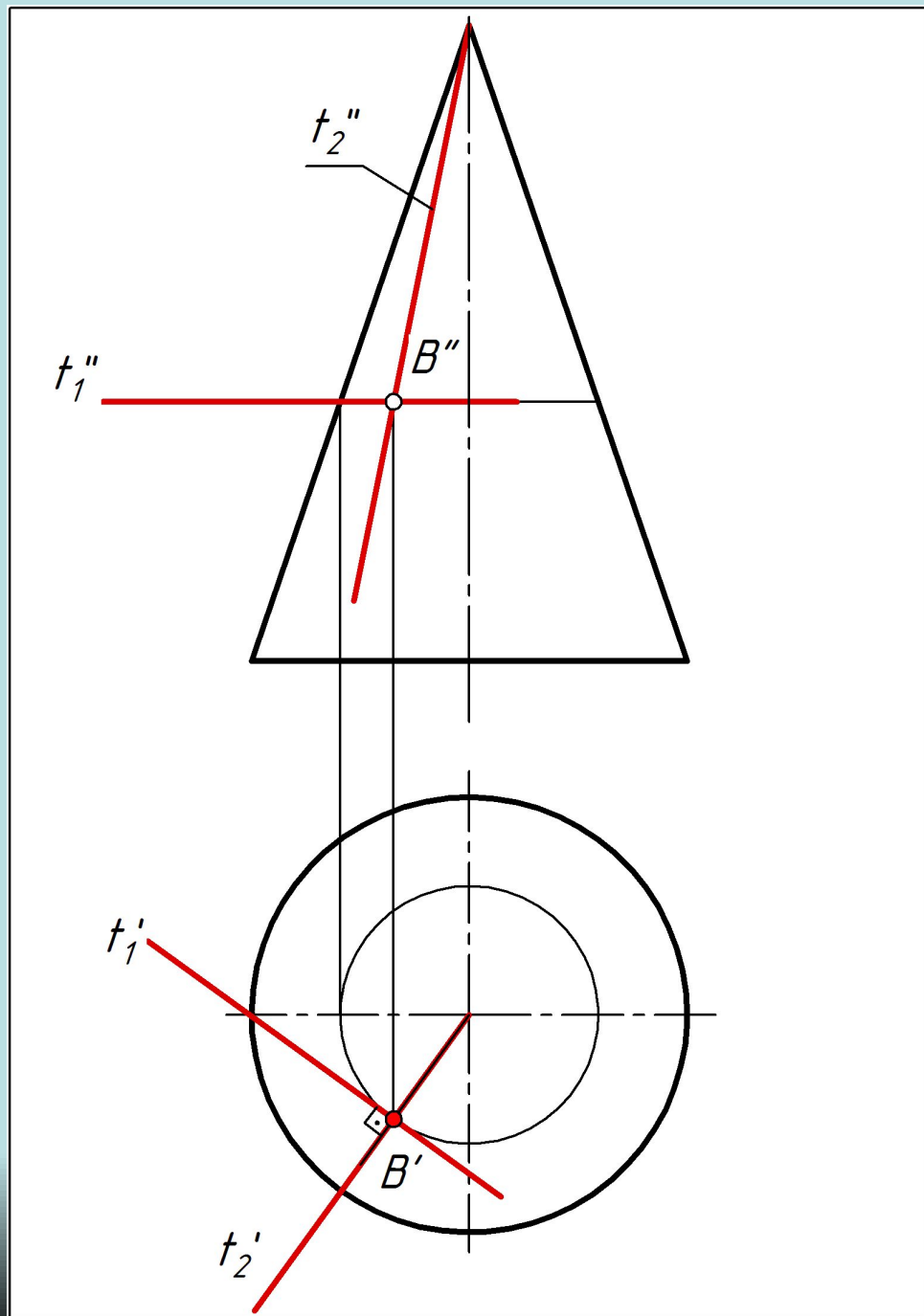
## Задача.

Для поверхностей на рис. 68 построить касательную плоскость и нормаль в заданной точке.



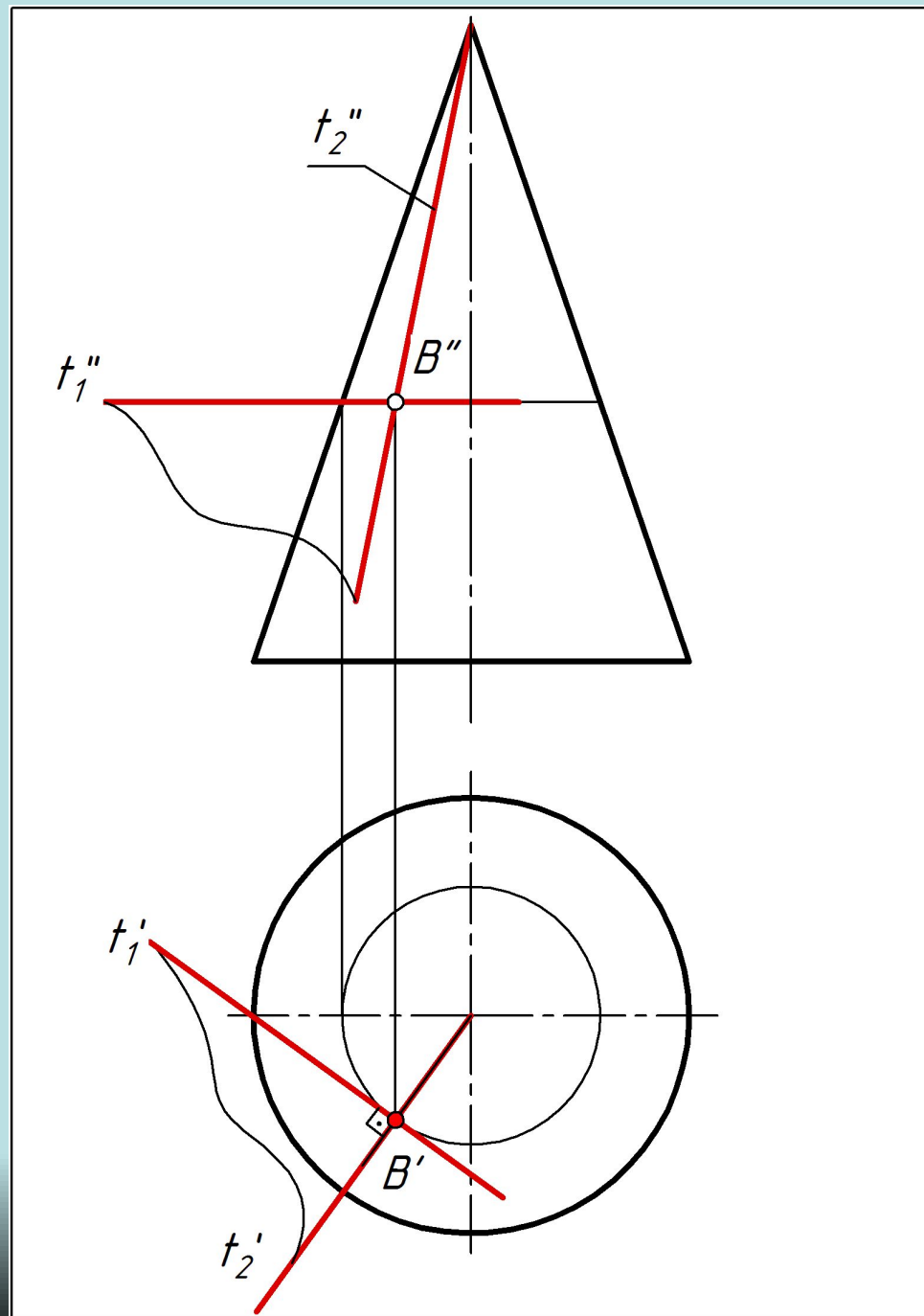
## Задача.

Для поверхностей на рис. 68 построить касательную плоскость и нормаль в заданной точке.



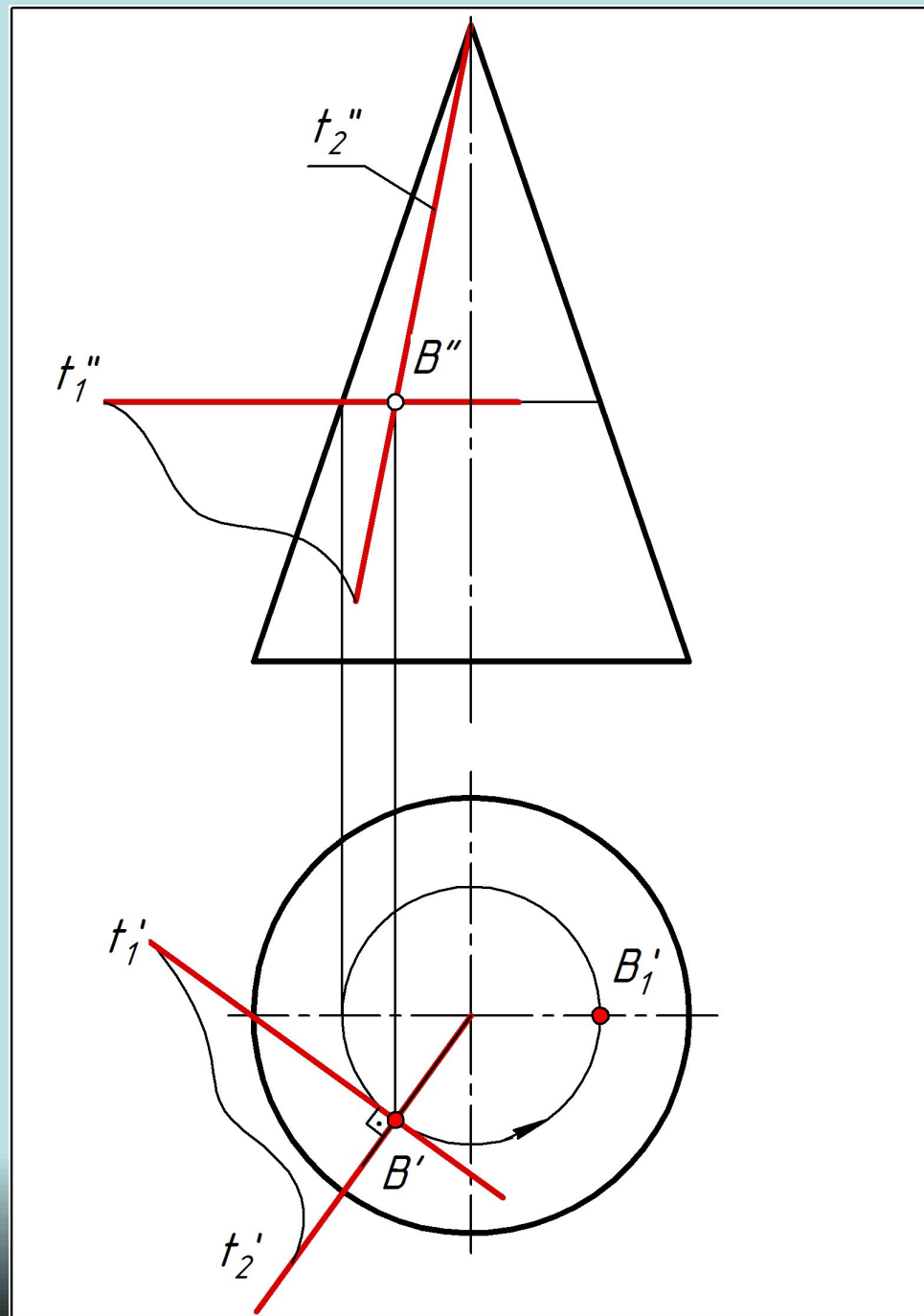
## Задача.

Для поверхностей на рис. 68 построить касательную плоскость и нормаль в заданной точке.



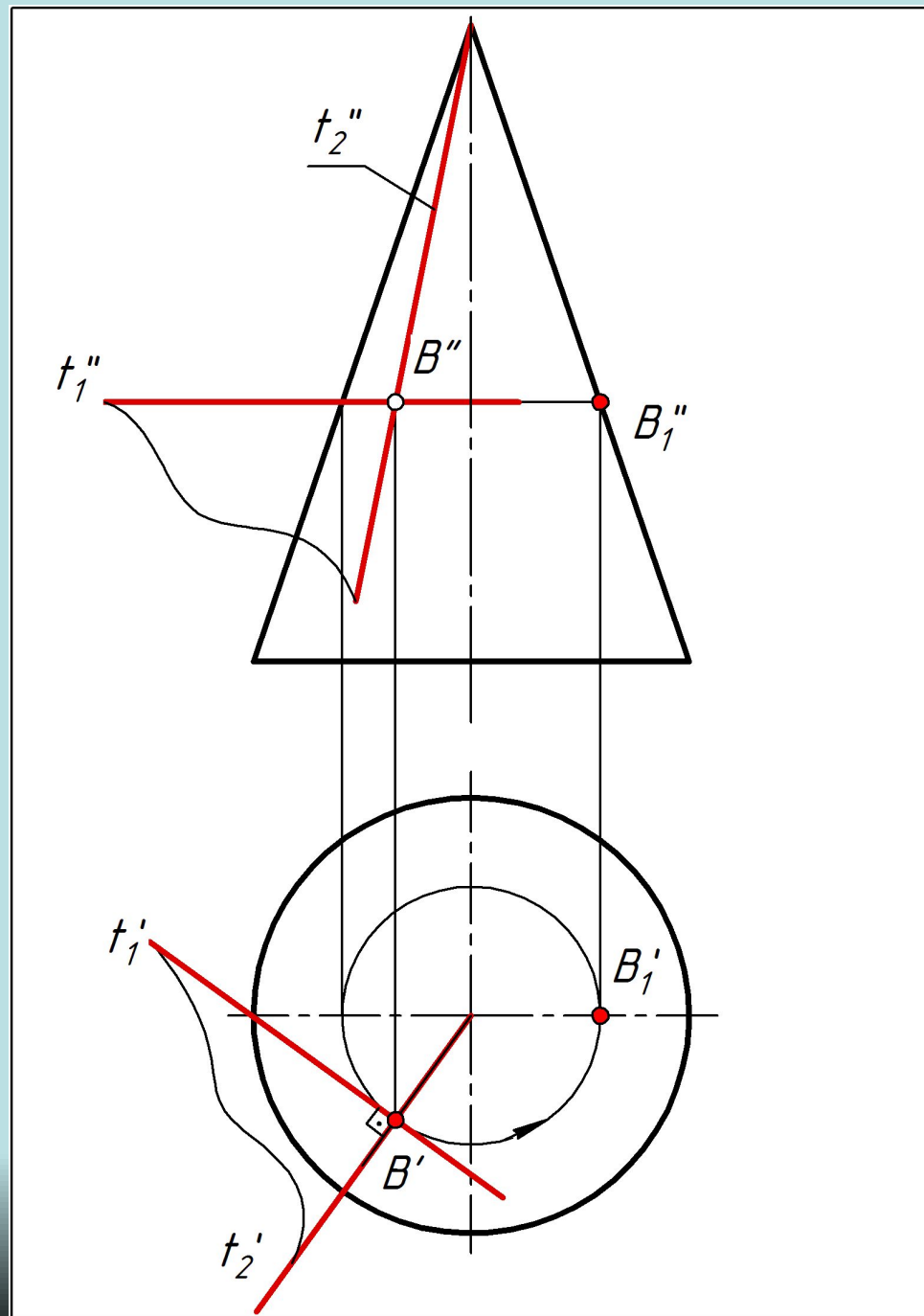
## Задача.

Для поверхностей на рис. 68 построить касательную плоскость и нормаль в заданной точке.



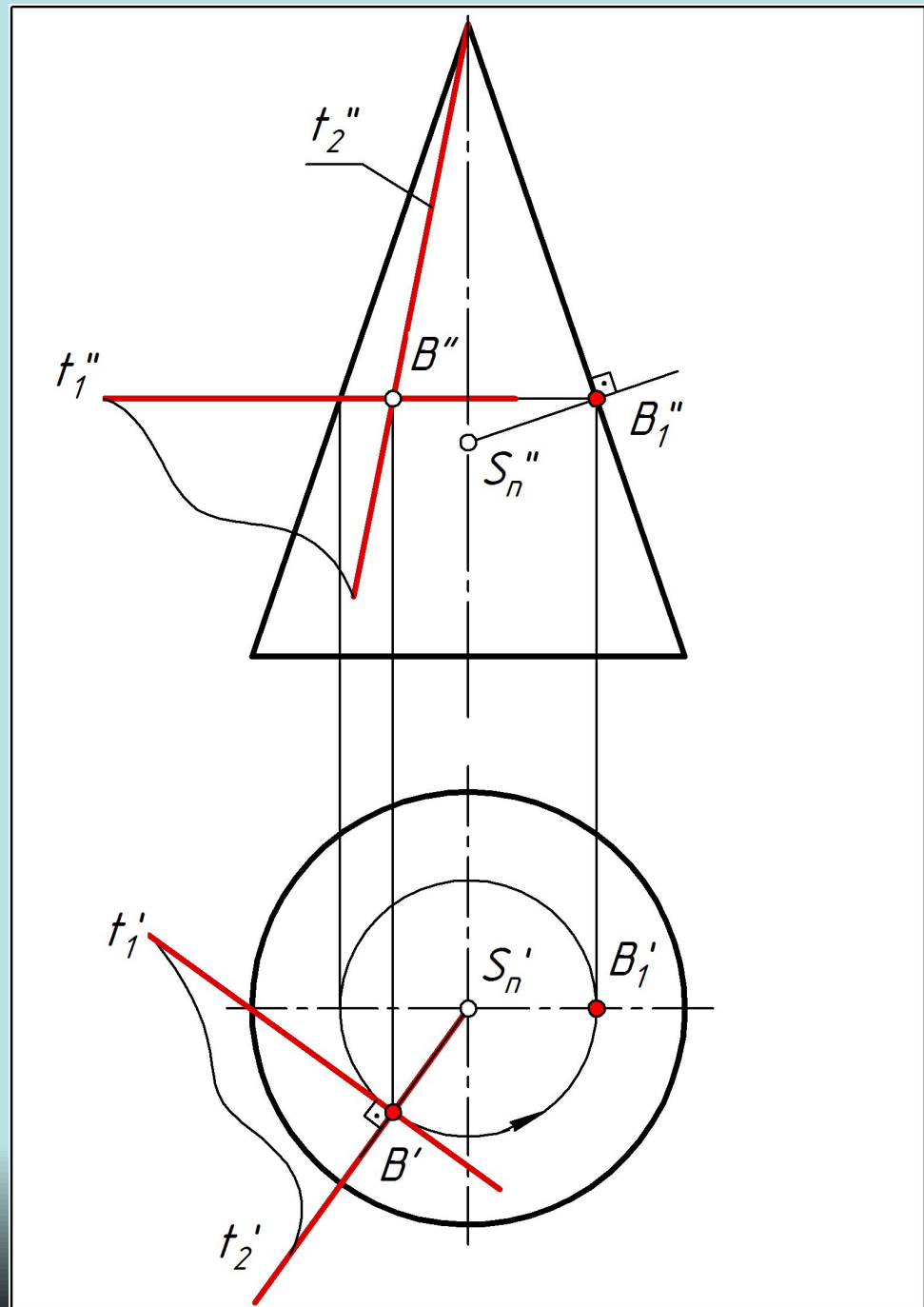
## Задача.

Для поверхностей на рис. 68 построить касательную плоскость и нормаль в заданной точке.



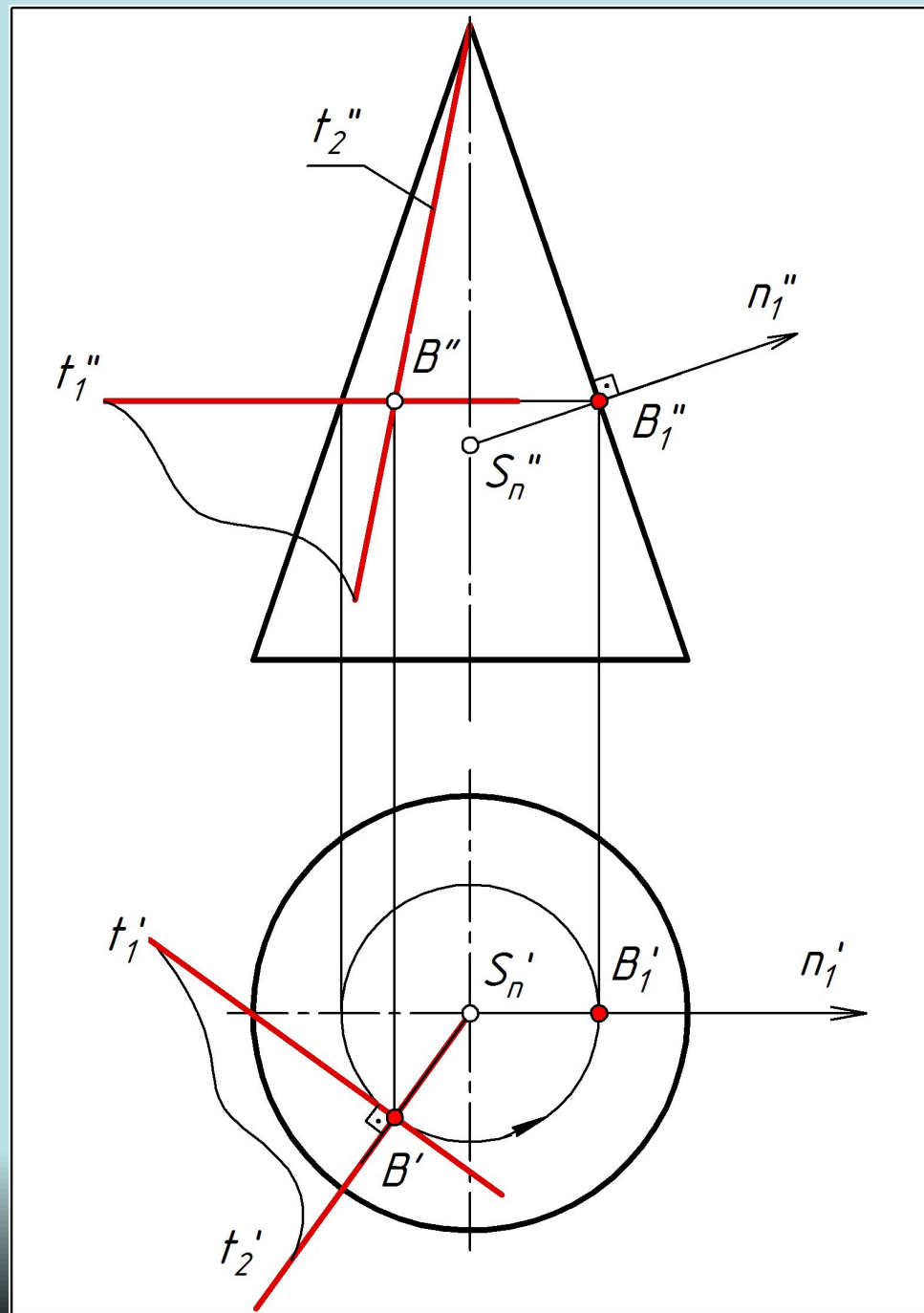
## Задача.

Для поверхностей на рис. 68 построить касательную плоскость и нормаль в заданной точке.



## Задача.

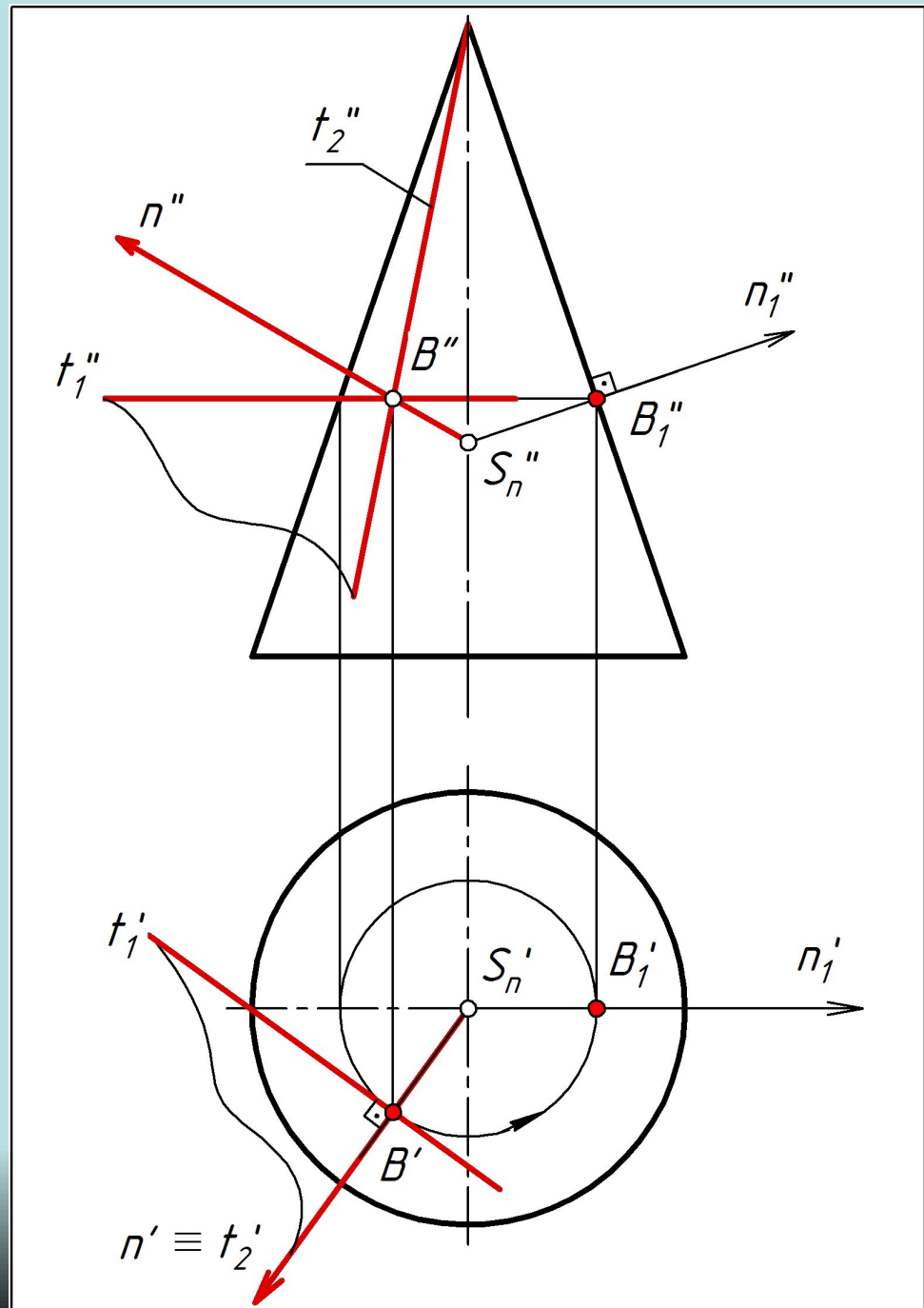
Для поверхностей на рис. 68 построить касательную плоскость и нормаль в заданной точке.





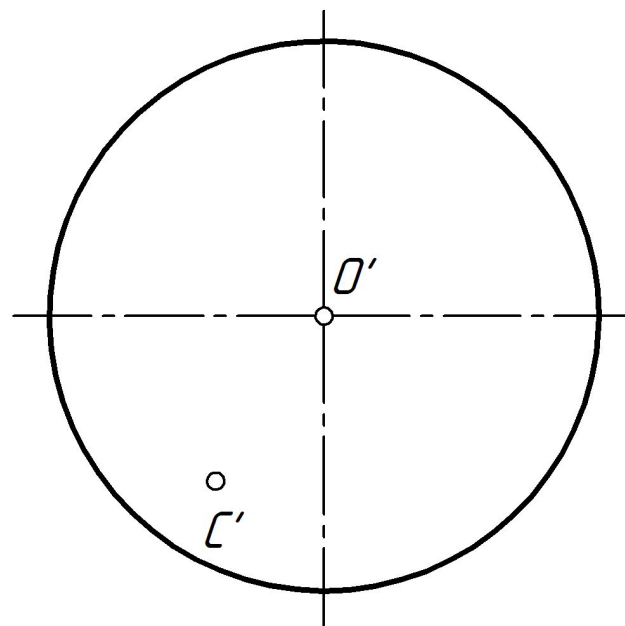
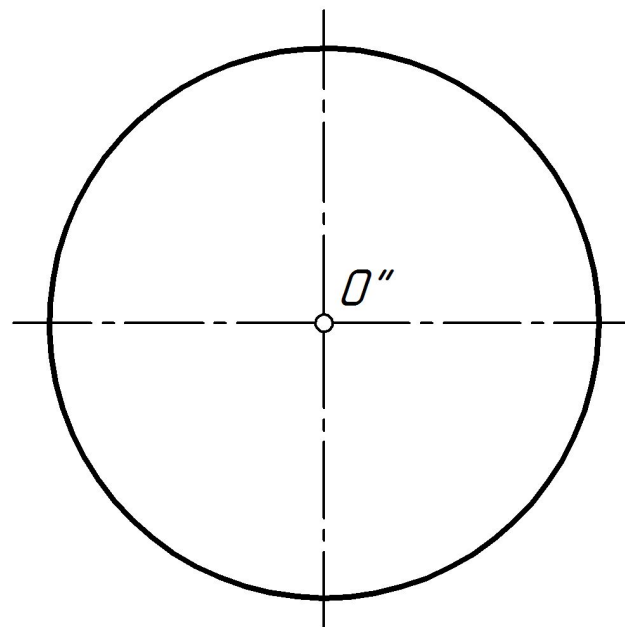
## Задача.

Для поверхностей на рис. 68 построить касательную плоскость и нормаль в заданной точке.



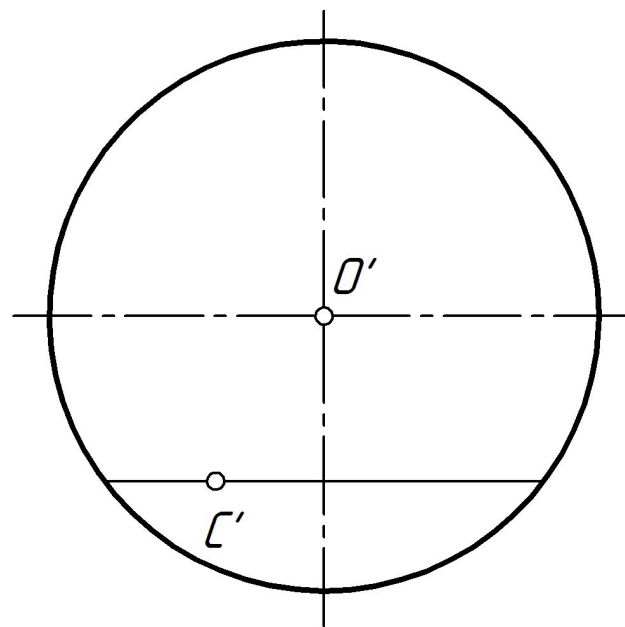
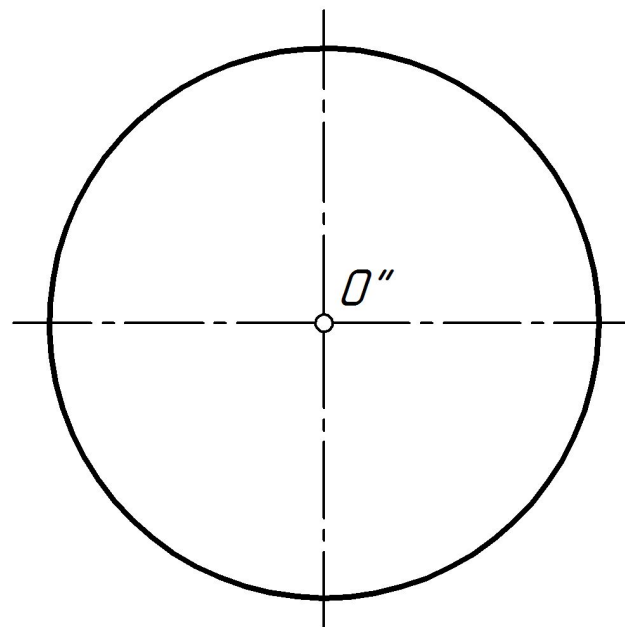
Задача.

Для поверхностей на рис. 68  
построить касательную  
плоскость и нормаль в  
заданной точке.



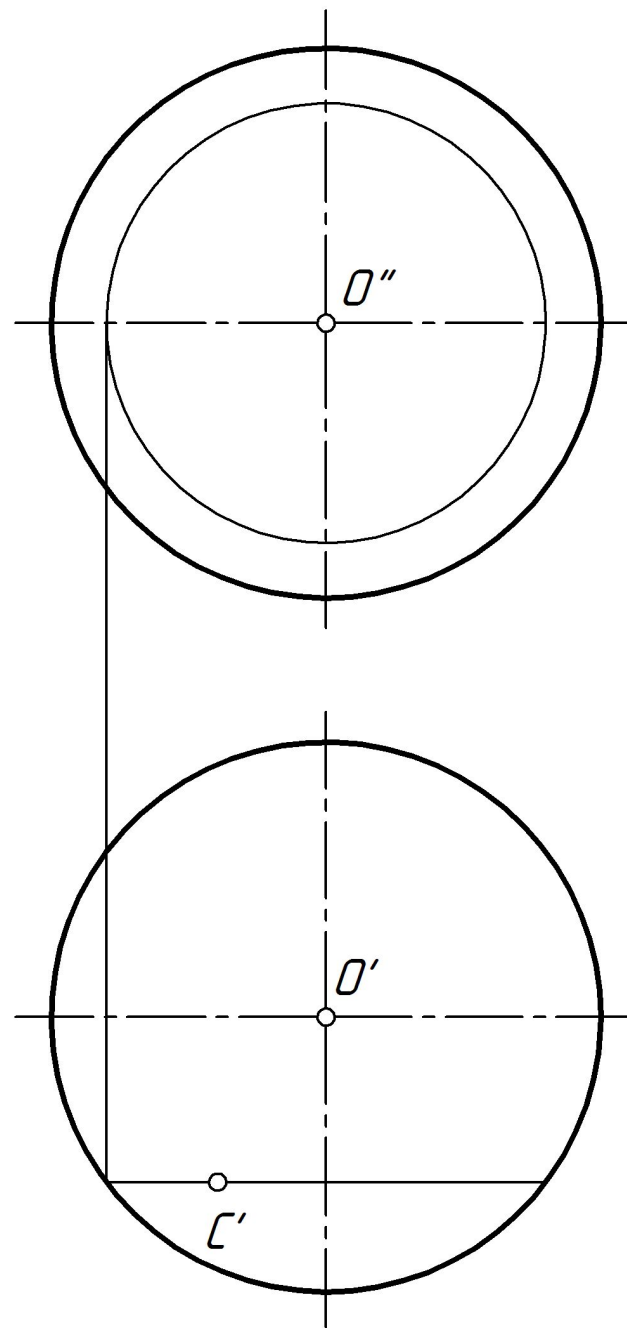
Задача.

Для поверхностей на рис. 68  
построить касательную  
плоскость и нормаль в  
заданной точке.



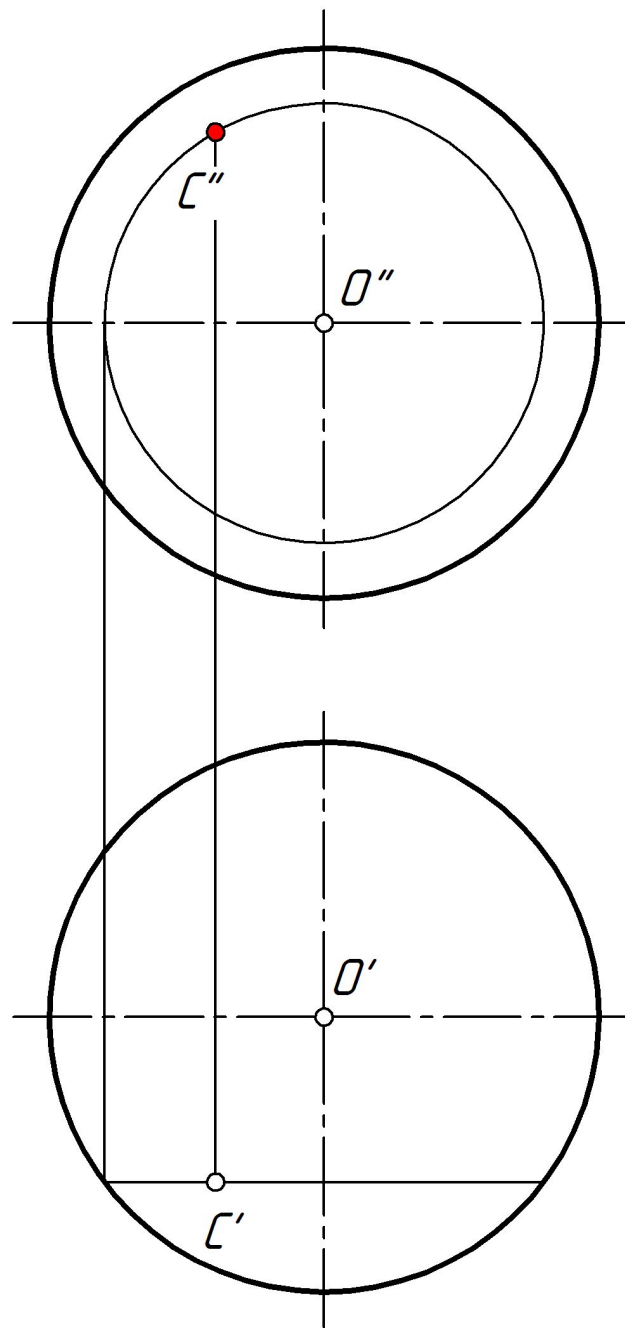
Задача.

Для поверхностей на рис. 68  
построить касательную  
плоскость и нормаль в  
заданной точке.



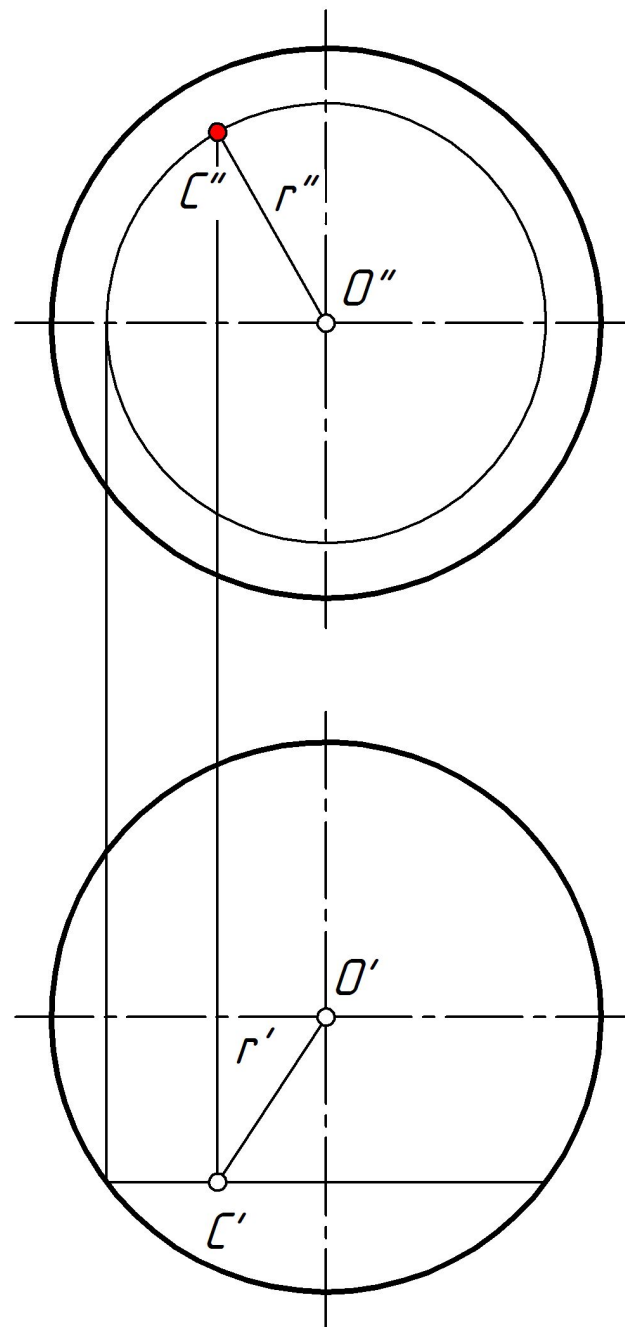
Задача.

Для поверхностей на рис. 68  
построить касательную  
плоскость и нормаль в  
заданной точке.



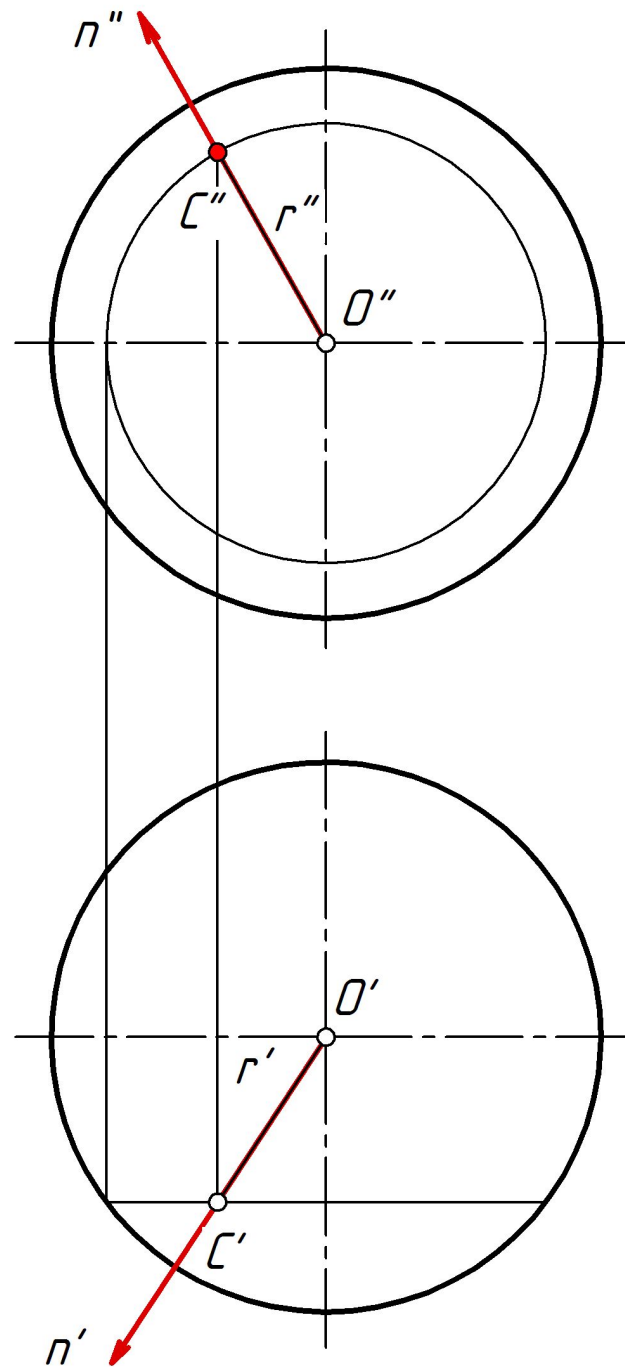
## Задача.

Для поверхностей на рис. 68 построить касательную плоскость и нормаль в заданной точке.



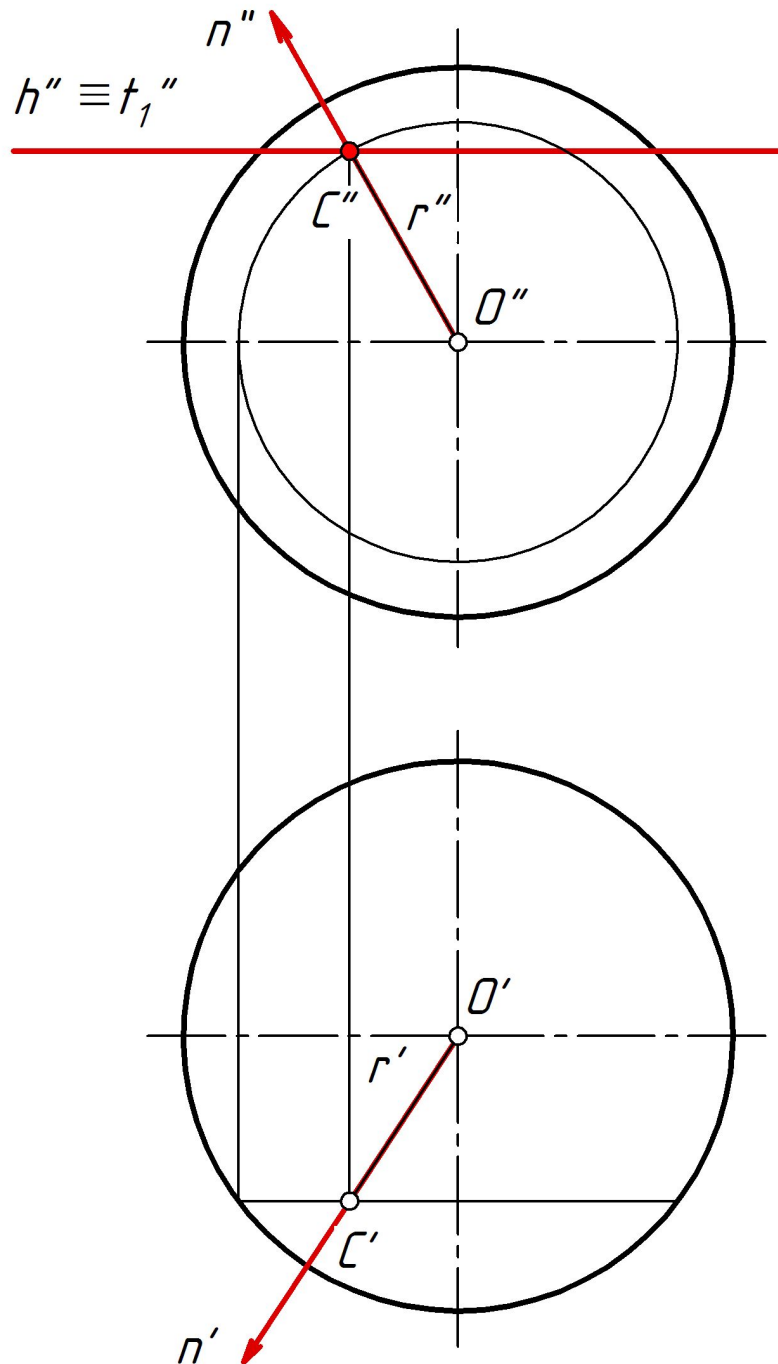
## Задача.

Для поверхностей на рис. 68 построить касательную плоскость и нормаль в заданной точке.



Задача.

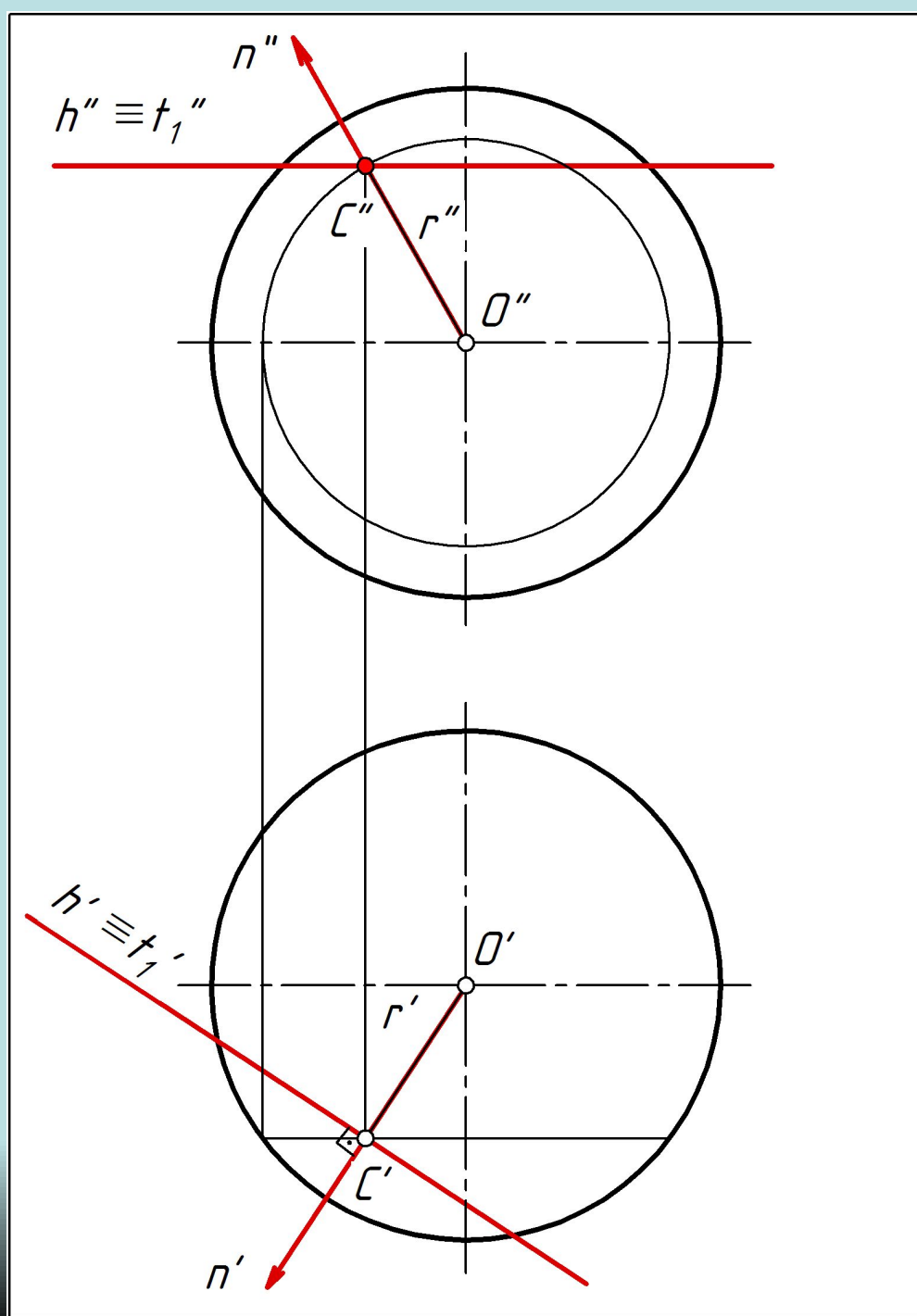
Для поверхностей на рис. 68  
построить касательную  
плоскость и нормаль в  
заданной точке.





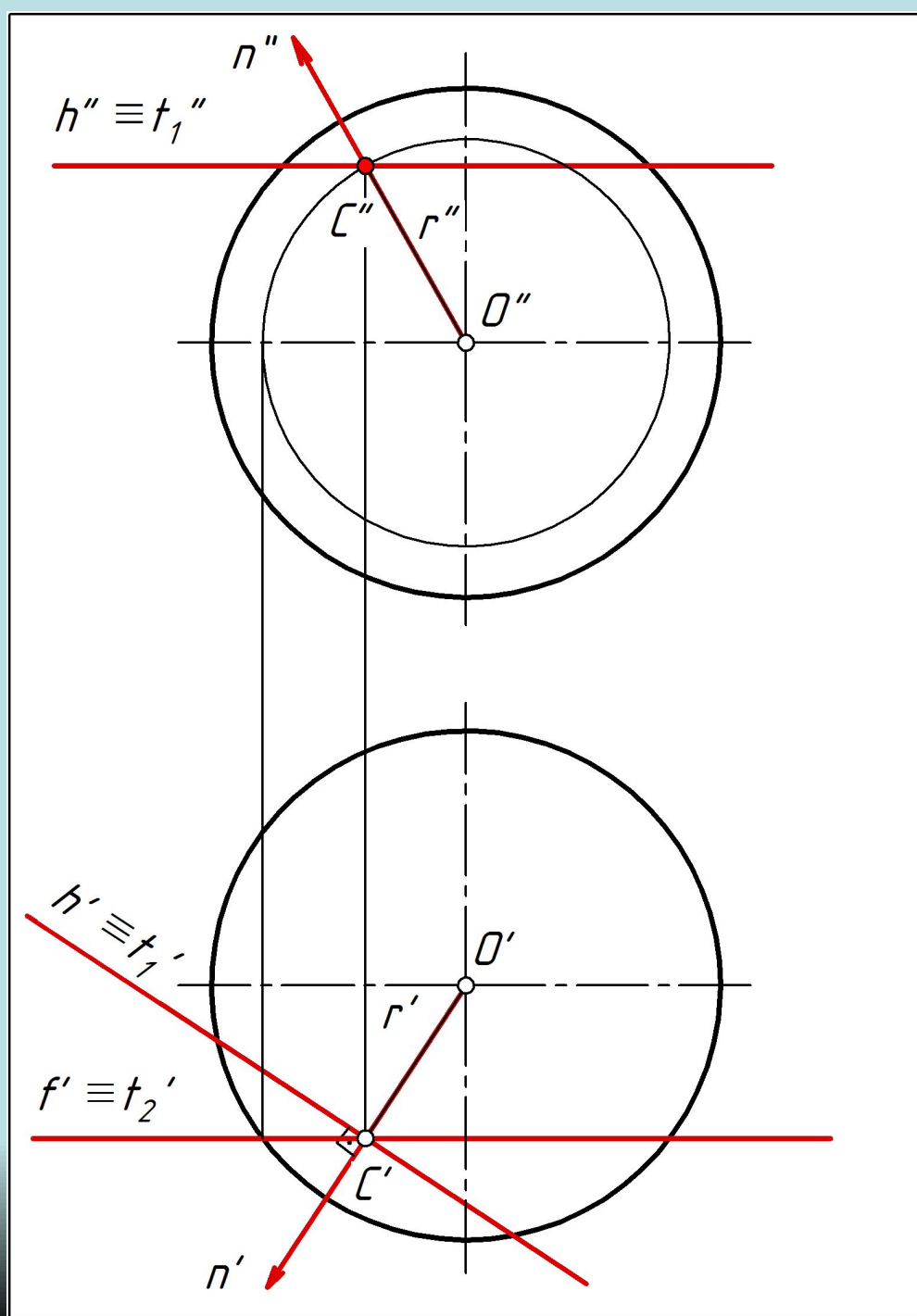
Задача.

Для поверхностей на рис. 68 построить касательную плоскость и нормаль в заданной точке.



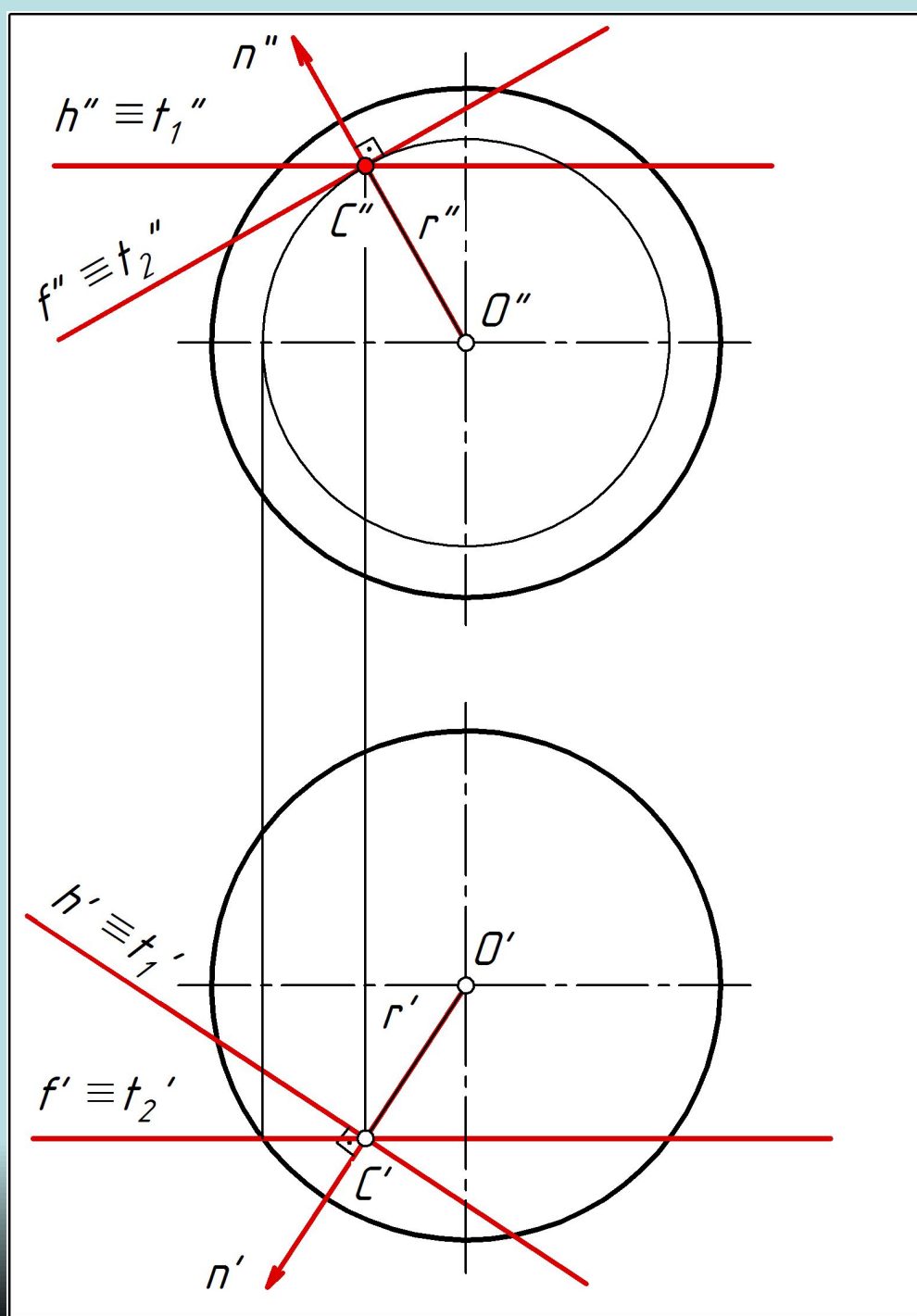
Задача.

Для поверхностей на рис. 68 построить касательную плоскость и нормаль в заданной точке.



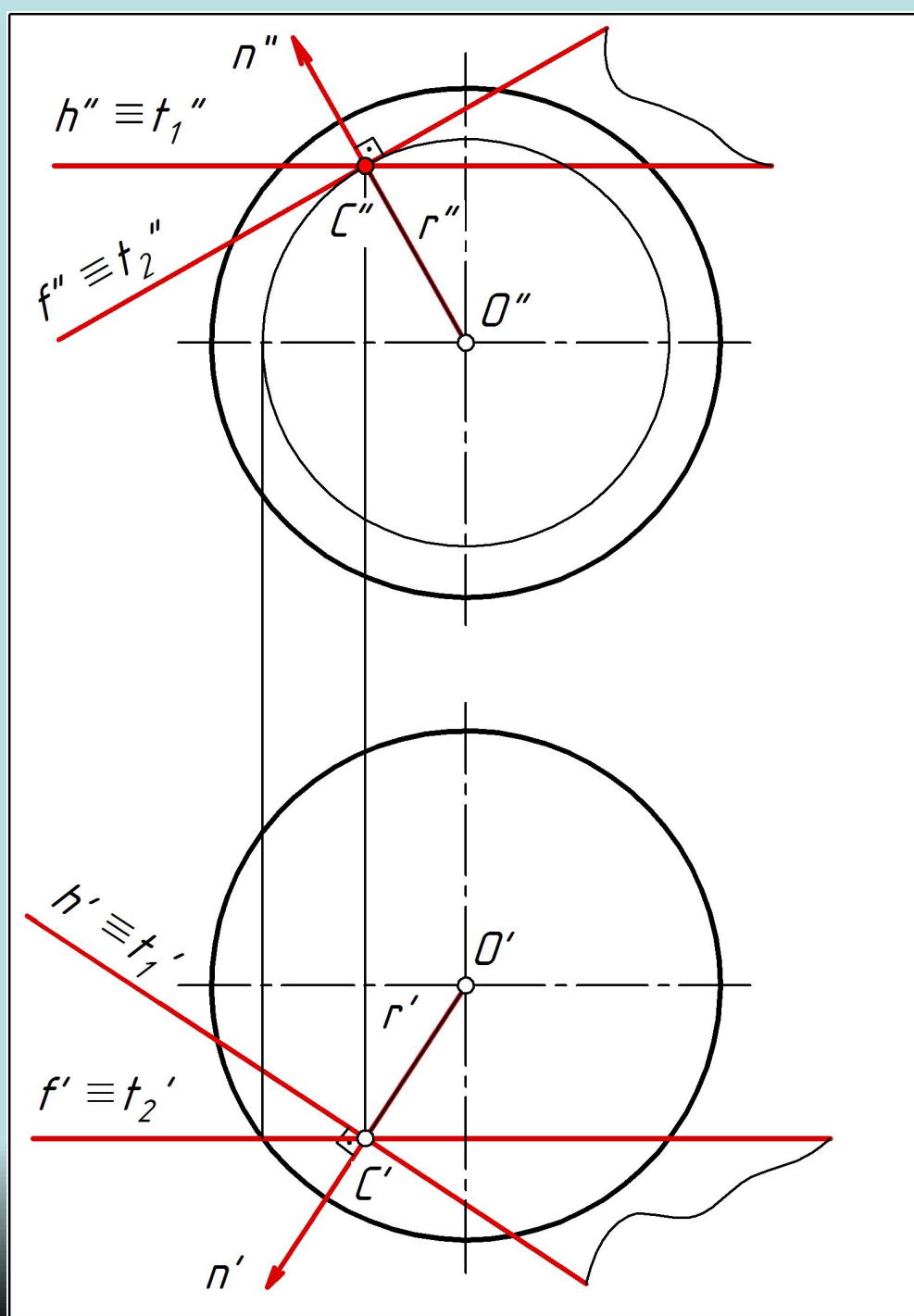
### Задача.

Для поверхностей на рис. 68 построить касательную плоскость и нормаль в заданной точке.



Задача.

Для поверхностей на рис. 68 построить касательную плоскость и нормаль в заданной точке.



## Задача.

Для поверхностей на рис. 68 построить касательную плоскость и нормаль в заданной точке.

