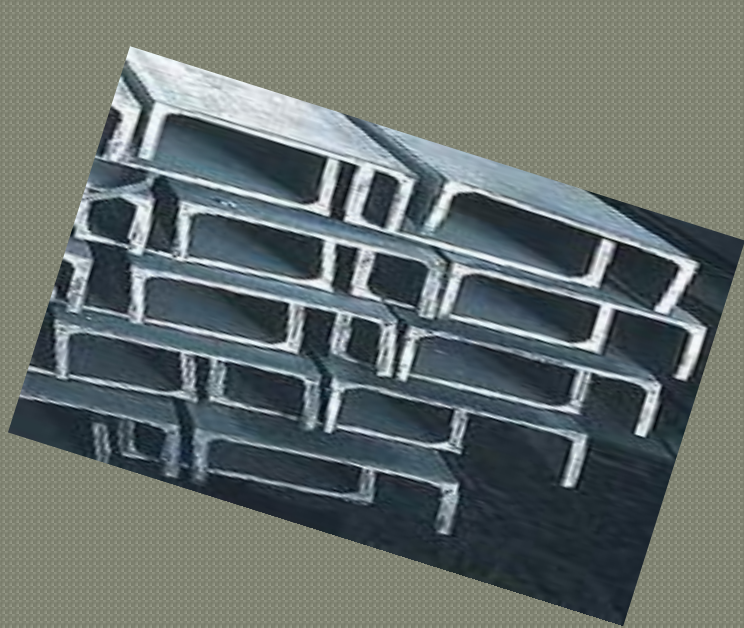


Чертежи деталей из сортового проката



Виды сортового проката

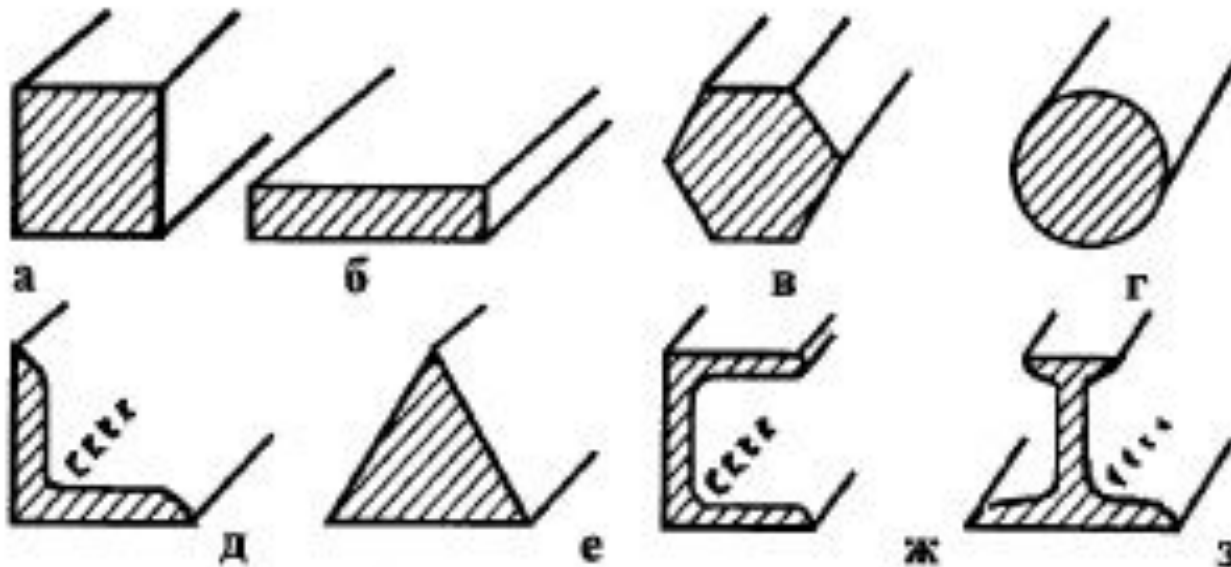


Рис. 58. Сортовой прокат: а — квадрат, б — полоса;
в — шестигранник, г — круг, д — уголок; е — треугольник;
ж — швеллер; з — рельс

Чертежные инструменты



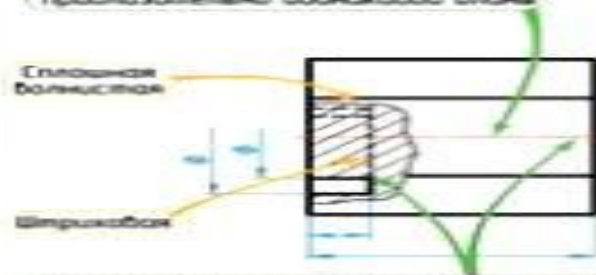
Линии чертежа

ТАБЛИЦА 1

ЛИНИИ ЧЕРТЕЖА

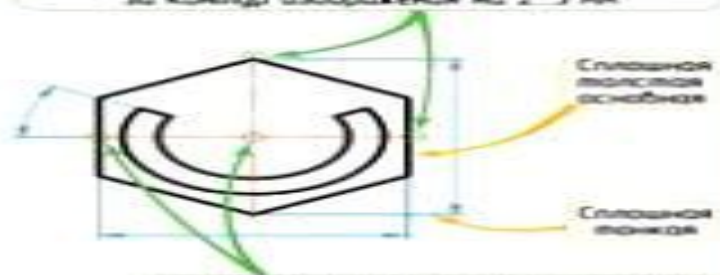
Наименование, начертание	Толщина	Основное назначение
1. СПЛОШНАЯ ТОЛСТАЯ ОСНОВНАЯ 	5 от 0,5 до 1,4	ЛИНИИ ВИДИМОГО КОНТУРА, ЛИНИИ КОНТУРА СЕЧЕНИЯ Будкой δ обозначается толщина сплошной толстой основной линии, принимаемой за единицу. Толщина остальных линий зависит от выбранной толщины δ .
2. ШТРИХОВАЯ 		ЛИНИИ НЕВИДИМОГО КОНТУРА
3. СПЛОШНАЯ ТОНКАЯ 	от 0,25 до 0,7	РАЗМЕРНЫЕ И ВЫНОСНЫЕ ЛИНИИ, ЛИНИИ ШТРИХОВКИ, ЛИНИИ ПОСТРОЕНИЯ, ЛИНИИ-ВЫНОСКИ, ПОЛКИ ЛИНИЙ-ВЫНОСКИ
4. ШТРИХ-ПУНКТИРНАЯ ТОНКАЯ 		ЛИНИИ ОСЕВЫЕ И ЦЕНТРОВЫЕ
5. СПЛОШНАЯ ВОЛНИСТАЯ 		ЛИНИИ ОБРЫВА, ЛИНИИ РАЗГРАНИЧЕНИЯ ВИДА И РАЗРЕЗА
6. РАЗОМКНУТАЯ 	1, 1,5	ЛИНИИ СЕЧЕНИЙ

1. Штрихи в линии должны быть приблизительно одинаковой длины



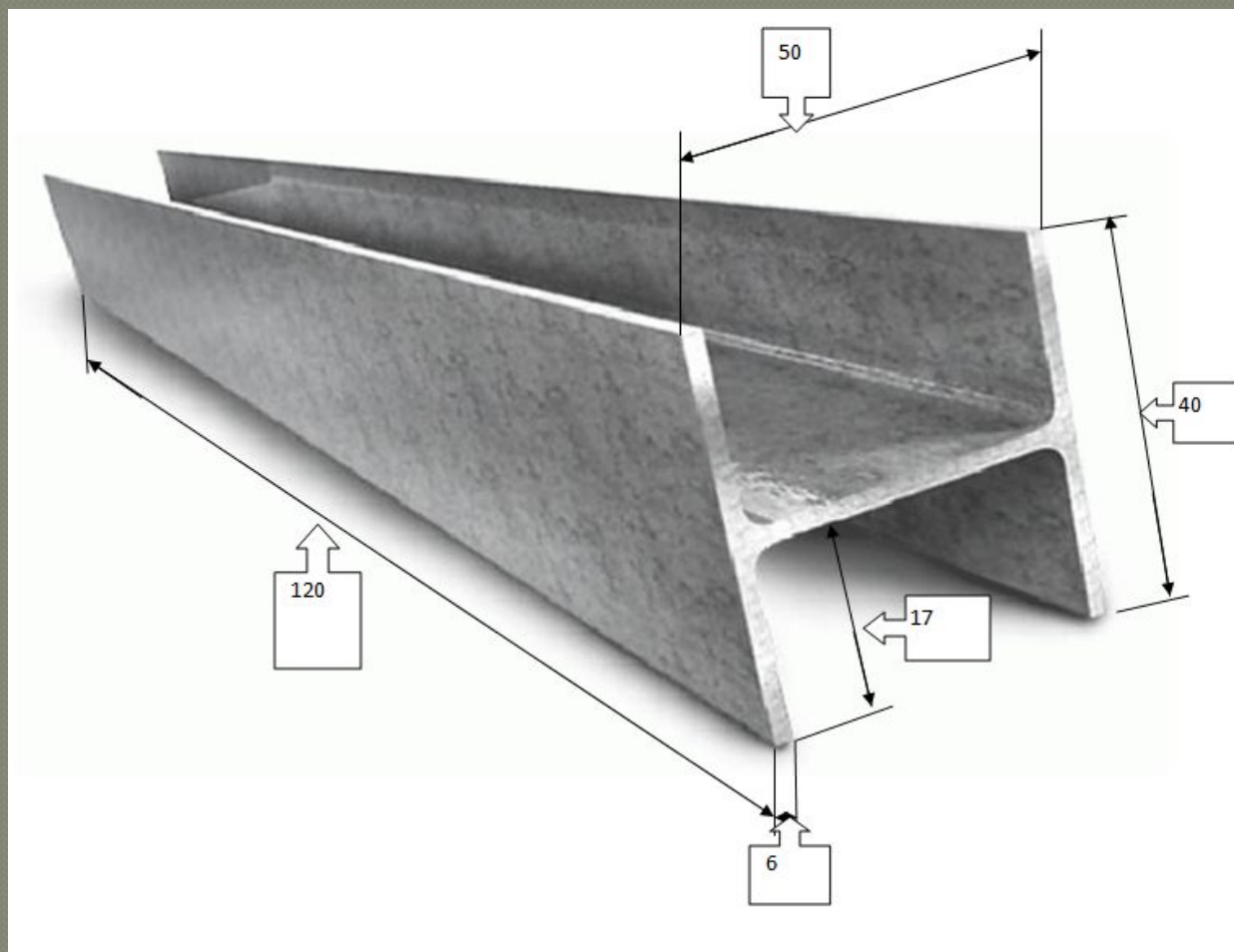
3. Штриховые и штрих-пунктирные линии должны начинаться и заканчиваться штрихами

2. Осевые и центровые линии должны выступать за контур изображения на 2,5 мм

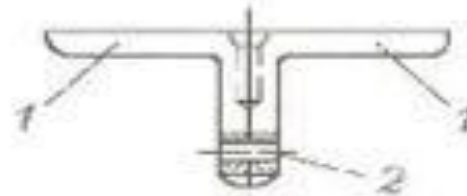
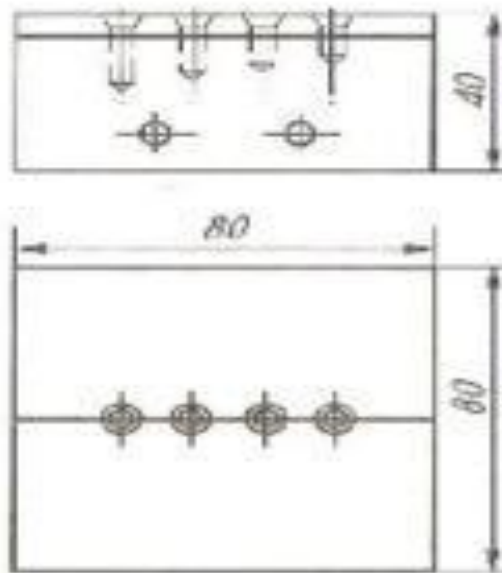


4. Штриховые и штрих-пунктирные линии должны пересекаться между собой и другими линиями чертежа штрихами

Двутавр – вид сортового проката



Пример чертежа сортового проката



Поз.	Наименование	Кол.	Материал	Примеч.
1	Уголок 40 × 40 × 80	2	Сталь	
2	Штифт $\varnothing 4 \times 3$	2	Сталь	
Чертил		Иванов		Приспособление для изготовления заклёпок (сборочный чертёж)
Проверил		Петров		
Школа № 38		Класс 6 «А»		Масштаб
				М 1:1

Ответьте на вопросы:

- Назовите виды сортового проката;
- Назовите линии чертежа используемые при его выполнении;
- Какие чертежные инструменты необходимы при выполнении чертежа

Физминутка

- Раз- согнуться- разогнуться,
- Два нагнуться , подтянуться,
- Три- в ладоши три хлопка,
- Головою три кивка.
- На четыре руки шире,
- Пять шесть- тихо сесть.

Техника безопасности при выполнении чертежных работ

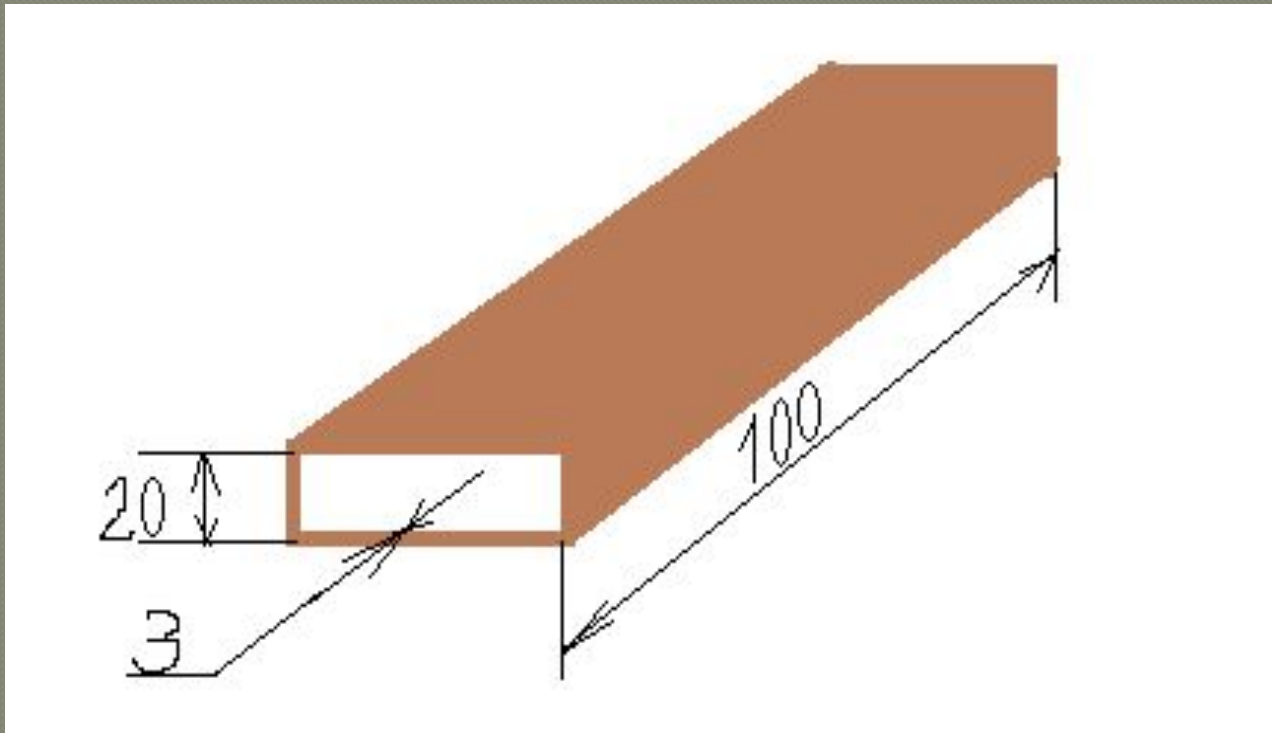
- При использовании колющих и режущих инструментов берите их только за ручки;
- Не направляйте заостренной поверхностью на себя и на окружающих;
- Следите чтобы расстояние между глазами и поверхностью стола составляло 30-40 см

Критерии оценивания выполненного чертежа:

Оценка 2	Оценка 3	Оценка 4	Оценка 5
Чертеж не выполнен или неправильно выполнялись даже после замечания учителя и привели к неопределенному результату.	Рамка и основная надпись выполнены с нарушением правил, присутствуют ошибки при составлении чертежа.	Рамка и основная надпись выполнены по всем правилам, но присутствуют незначительные ошибки при составлении чертежа.	Рамка и основная надпись выполнены по всем правилам. без искажения размеров. Чертеж выполнен без искажения размеров, согласно ГОСТа.

Домашнее задание

Выполнить чертеж полосы



Спасибо за урок
