

ОСНОВНЫЕ СВЕДЕНИЯ ОБ ЭЛЕКТРОСТАНЦИЯХ И ПОДСТАНЦИЯХ

Классификация электростанций

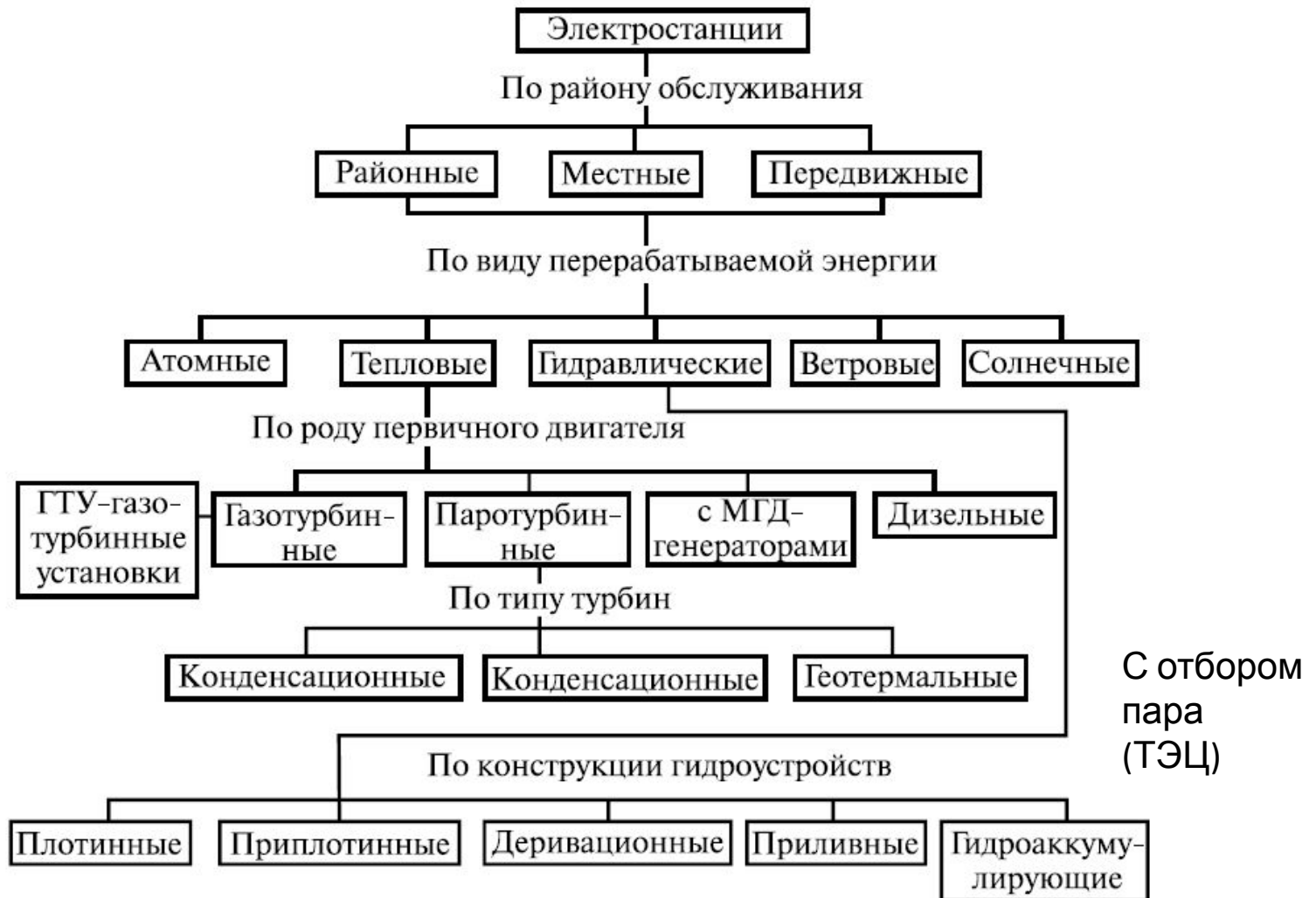


Схема выработки электроэнергии на ГРЭС и ТЭЦ

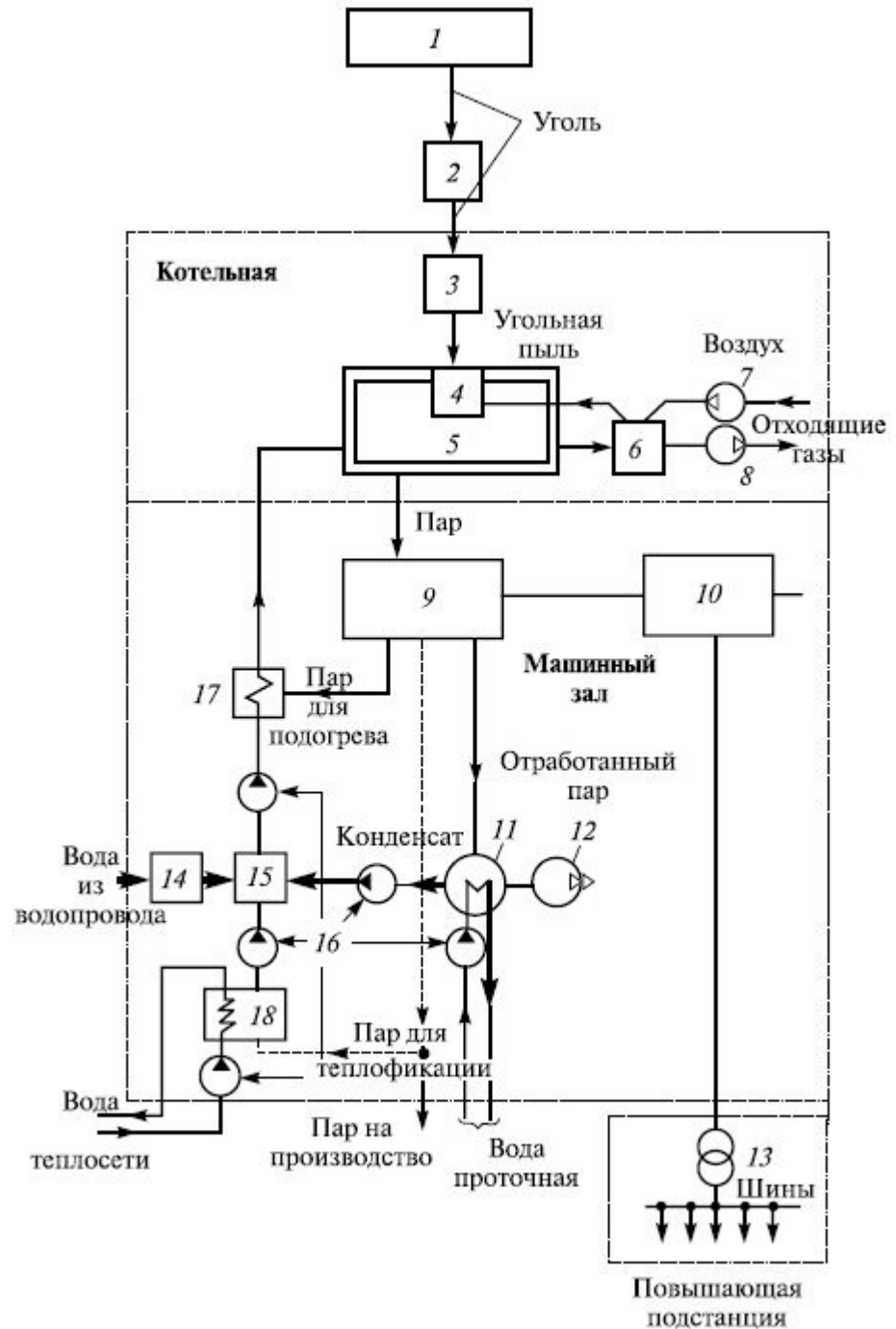
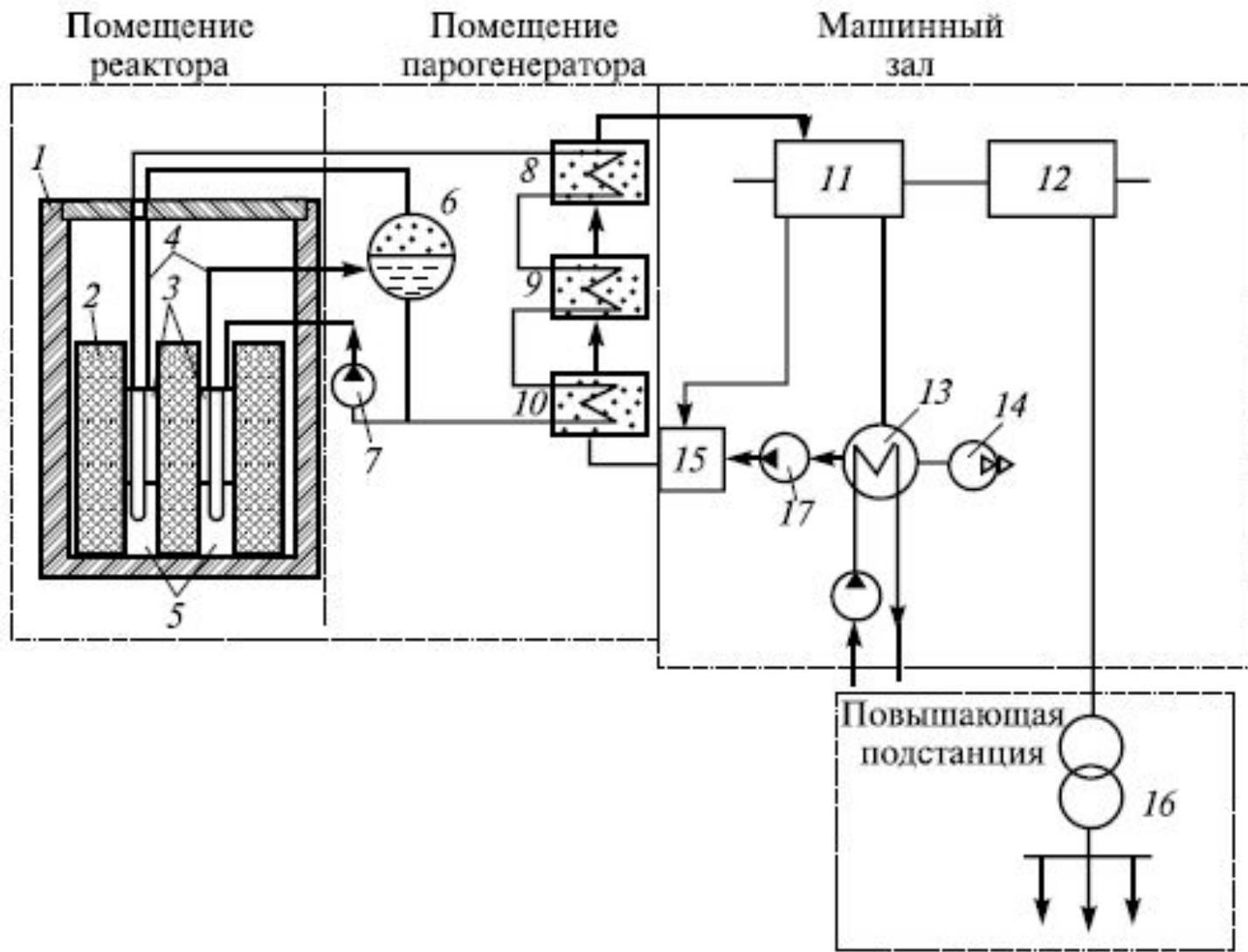
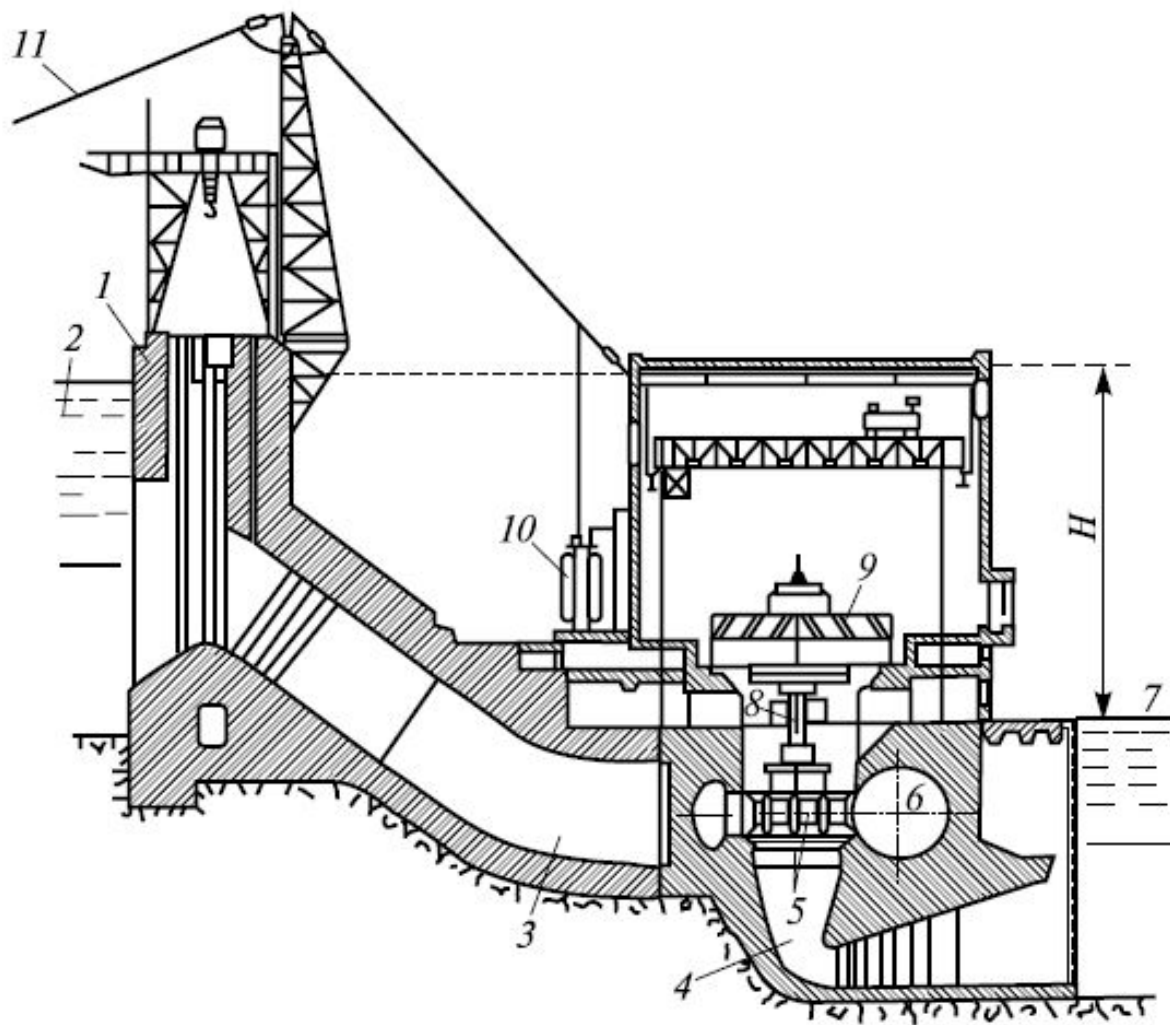


Схема выработки электроэнергии на АЭС



Разрез гидроэлектростанции приплотинного типа



Классификация трансформаторных подстанций

