



**ТЕКСТУРА И ФАКТУРА 3D МОДЕЛИ. (2
ЗАНЯТИЕ).**

ЦЕЛЬ:

1. Воспроизводить в процессе визуализации текстуру и фактуру предмета.
2. Выполнить самостоятельную работу в тетради.

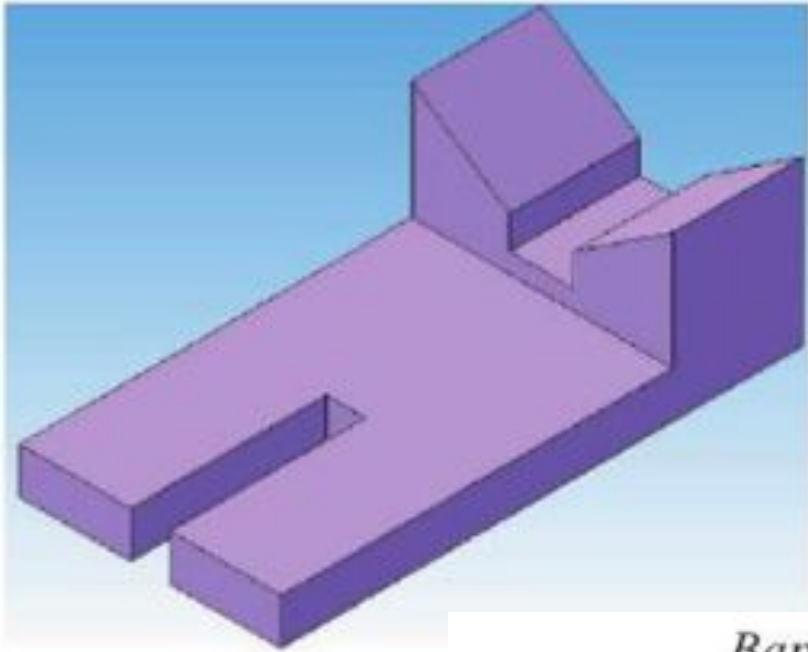


ЗАДАНИЕ .

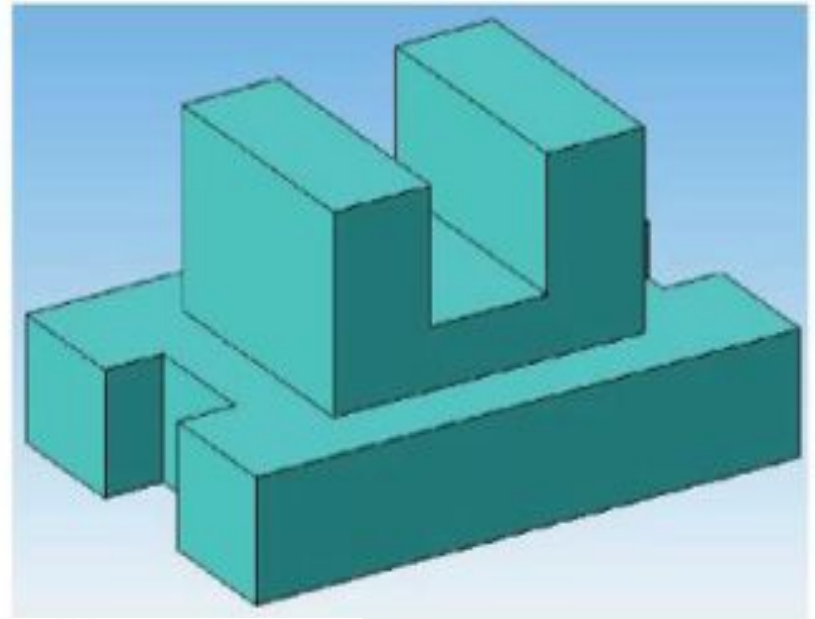
1. Изучить наглядное изображение деталей.
2. Для самостоятельной работы выбрать одну деталь.
3. В тетради выполнить чертеж трех видов детали с нанесением размеров. (Размеры- произвольные).



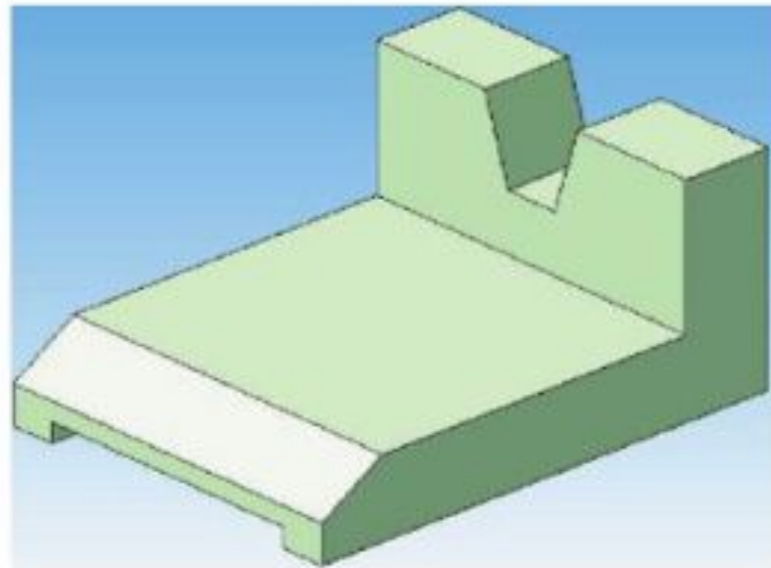
Вариант 1



Вариант 2



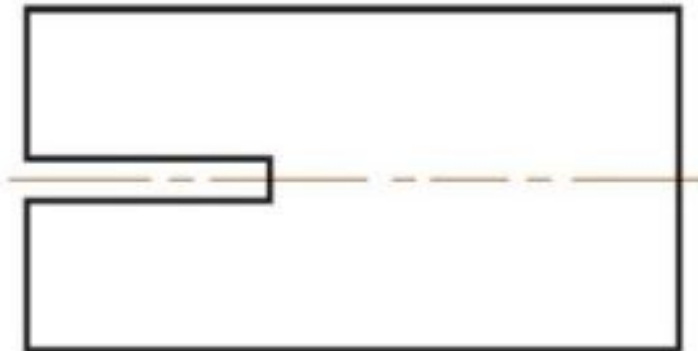
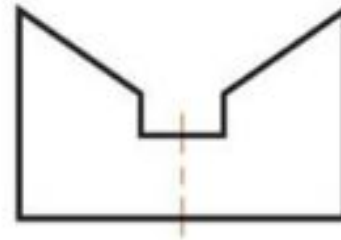
Вариант 3



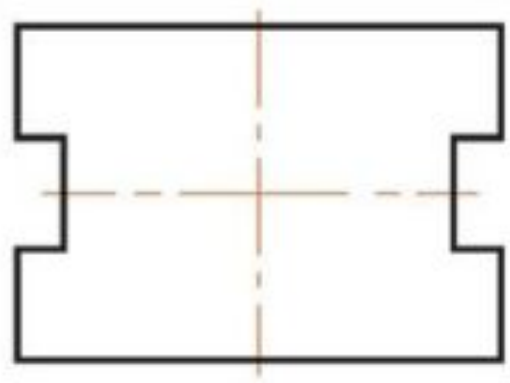
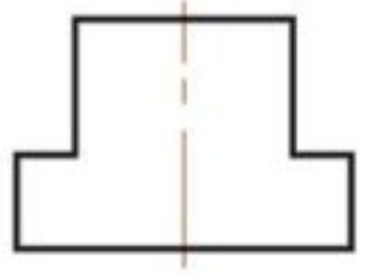
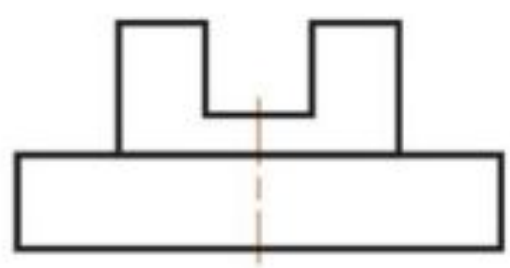
ВАМ В ПОМОЩЬ.

Даны три вида деталей. Выбрать нужный вариант, начертить три вида в тетради, дополнив недостающими линиями.

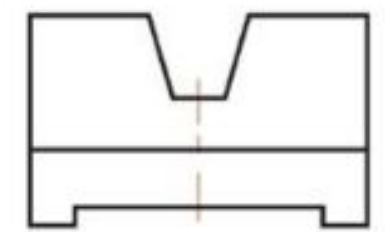
Вариант 1



Вариант 2



Вариант 3



**Готовую работу, сфотографировать и
прислать на Whatsapp 87027144620**

