

#ESMod

#SmartSocket



# ENERGY-SAVING MODULE

*Выбери своё будущее уже сегодня*

Спасибо всем, кто поддерживал, спонсировал и продвигал проект

# СТАНДАРТНЫЕ УМНЫЕ РОЗЕТКИ:

## Функции:

- 1) Экономия электричества за счёт последовательной работы
- 2) Защита от коротких замыканий
- 3) Возможность дистанционного управления



Умная розетка Elari Smart Socket

Производитель	Модель	Радиус (м)	Мощность (кВт)	Количество каналов
COCO International B.V.	АРА3-1500R	30	1,5	3
	АС-300	0-70	0,3	6
	AGDR-3500	30-70	3,5	6
UNIEL	USH-P004-G4-1000W-25M	25	1	4
	USH-P009-G3-3600W-25M	25	3,6	3
	USH-P006-G4-300W-25M	25	0,3	4

Характеристика самых ходовых моделей



Умная розетка Koogeek Smart Plug A

# ЧТО ЖЕ ТАКОЕ Energy-Saving Module?

- ◎ Energy-Saving Module – название модуля, основанного на умных розетках. Простыми словами, это модифицированная версия стандартной умной розетки с возможностью управления с помощью мобильного устройства, а также автоматической распределения электроэнергии в автономном режиме, а самое главное - дешево в производстве

# В ЧЕМ ОТЛИЧИЕ ОТ УМНЫХ

# РОЗЕТОК?

еение возьмем самую продаваемую модель в этом месяце (июль 2015)

Название модели	Розетка Rubetek RE-3301,11A	Energy-Saving Module
Подсветка (ночью)	Есть	Есть
Подключение к смартфону	Только Bluetooth	Wi-Fi+GSM
Размеры (мм)	51x51x72	64,5x34x64,5
Экономия электроэнергии	в среднем в два-три раза	В среднем в 4 раза
Максимум каналов	6	8
Можно настроить расписание?	да	Расписание уже изначально настроено, но вы можете его откорректировать
Прост в использовании	да	Нет (но легко научится)
Имеет выход в интернет	да	нет, для защиты от взлома и дополнительной экономии



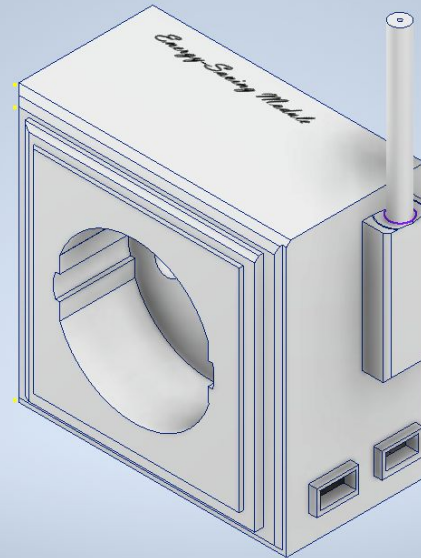
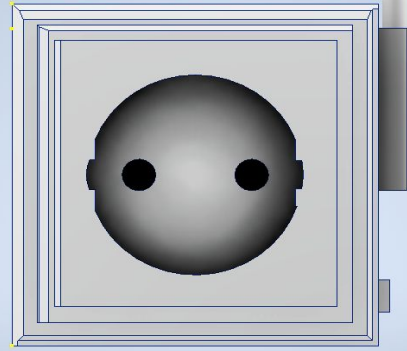
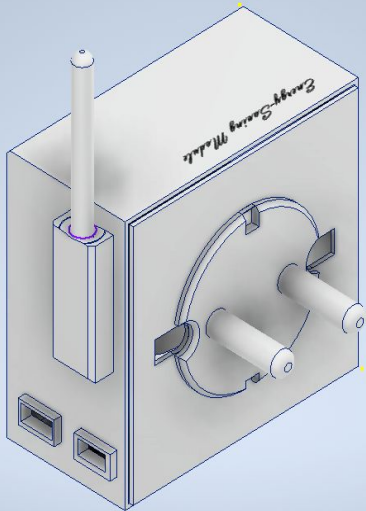
Розетка Rubetek RE-3301,11A

## Цена модели:

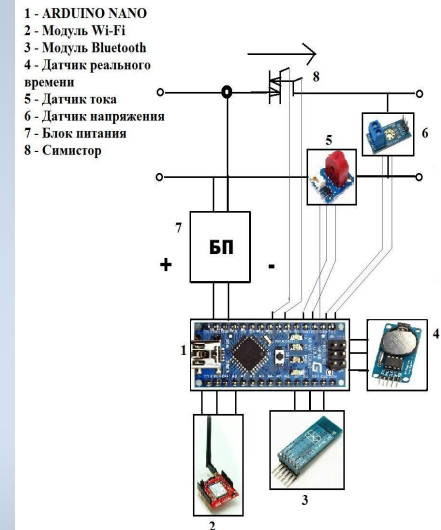


## От 1000-2000 (набор)

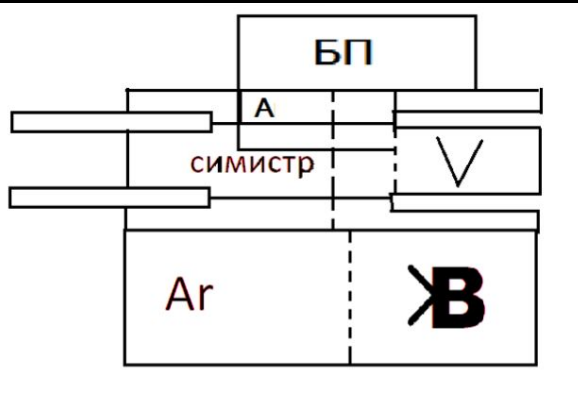
# ИЗ ЧЕГО СОСТОИТ МОДУЛЬ?



3d модель ESM



Блок схема



За основу модуля была взята конструкция умной розетки, которую переделали под плату Arduino NANO управляемую с мобильного приложения «ESMobile» а также добавили возможность программирования с помощью ПК и подсветку.

# КАК РАБОТАЕТ ВСЯ СИСТЕМА?

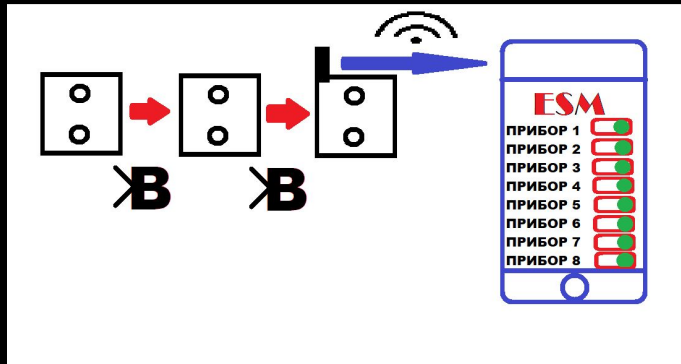


Схема работы всей системы

Все розетки соединены последовательно при помощи сети Bluetooth, розетка под номером 2 соединена с «главной» розеткой под номером 1, которая с помощью сети Wi-Fi соединена с мобильным устройством.

I	+	-	-	-	$T_{опр}$
II	-	+	-	-	$T_{опр}$
III	-	-	+	-	$T_{опр}$
IV	-	-	-	+	$T_{опр}$

Принцип работы в автономном режиме

В автономном режиме розетки также работают последовательно, пока работает одна розетка, все остальные розетки находятся в спящем режиме

# КАК ПРОИСХОДИТ ЭКОНОМИЯ ЭЭ

$$I_1 = \frac{U}{R_{\text{Л}} + R_{\text{Н}}}$$

Формула силы тока для обычной розетки

$$I_2 = \frac{U}{R_{\text{Л}} + \frac{R_{\text{Н}}}{2}}$$

$$\Delta W = \uparrow 2p$$

Формула силы тока для розетки, оснащённой ESM

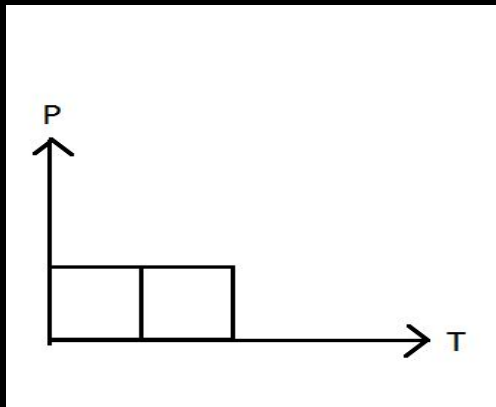


График зависимости мощности от времени

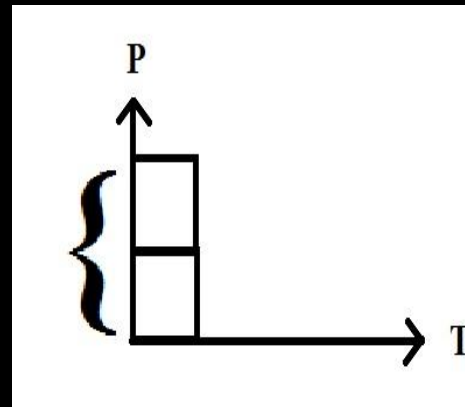


График зависимости мощности от времени

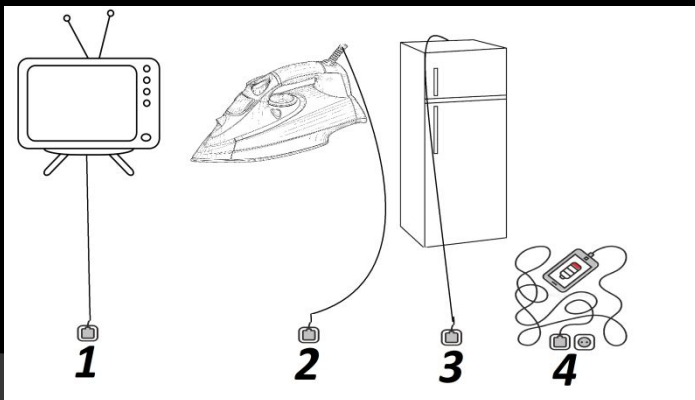
Максимальная экономия электроэнергии происходит, когда все розетки работают в автономном режиме, также дополнительная экономия заключается в работе в ночное время суток, когда электроэнергия дешевле.

# ПРИМЕР ПОЛЬЗОВАНИЯ

## ESM:

### ◎ Рассмотрим такой случай:

В доме к четырём розеткам подключен ESM. Первый (главный) модуль подключен к холодильнику, второй к утюгу, третий к телевизору, четвертый к мобильному телефону (на зарядке). Допустим, что вы поставили в максимально допустимую потраченную электроэнергию 1кДж, сначала работает первая розетка, пока она не истратит 1кДж холодильник будет работать, как только расход электроэнергии достигнет 1кДж, заработает вторая розетка, а первая перестанет и так далее. Но вы можете в любой момент включить розетку и она будет работать до того момента пока вы сами ее не выключите, так вы можете сделать с телефоном и телевизором. Утюг же не остынет без электричества, как и холодильник. Также вы можете выбрать сколько именно розеток могут работать одновременно.



1	2	3	4
+	-	-	-
-	+	-	-
-	-	+	-
-	-	-	+



# Способ создания модуля:

## Основные детали для сборки ESM:

Название детали	Способ получения детали	Стоимость детали
Корпус модуля	Распечатка на 3д принтере	150р (пластик PLA)
Arduino Nano	Заказ на Ali Express	220р
Амперметр	Заказ на Joom	150р
Вольтметр	Заказ на Joom	100р
Датчик реального времени	Заказ на Ali Express	50р
Bluetooth модуль	Заказ на Ali Express	110р
Wi-Fi модуль	Заказ на Ali Express	170р
Семистр	Заказ на Joom	40р
Мини-блок питания	Заказ на Joom	180р

## Дополнительные детали для сборки ESM:

<b>USB кабель</b>	<b>Заказ на Ali Express</b>	<b>60р</b>
провода	Заказ на Ali Express	30р (10шт.)

Итоговая себестоимость 1 главного модуля 1060р

# ГДЕ МОЖНО КУПИТЬ И КАК НАСТРОИТЬ?

Приобрести модуль можно в интернет магазине (на территории Чувашской Республики) там же возможно скачать мобильное приложение.

После покупки модуля его доставляют и настраивают по вашему усмотрению (вы можете выбрать максимальное количество ЭЭ которое вы готовы потребить за сутки

<http://myshop-bed782.myinsales.ru/>

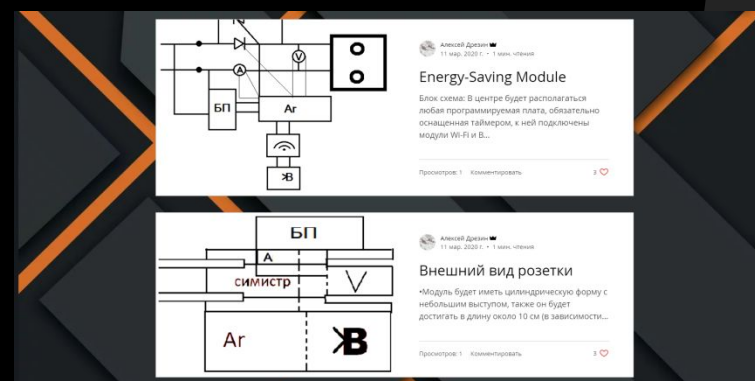
 <p>Powered by Artem Tarasov</p>	 <p>Powered by Artem Tarasov</p>	 <p>Powered by Artem Tarasov</p>	 <p>Powered by Artem Tarasov</p>
<p>Energy-Saving Module Big_set 2250 руб</p>	<p>Energy-Saving Module Mediumset 1850 руб <del>2000 руб</del></p>	<p>Energy-Saving Module Smallset 1250 руб <del>1500 руб</del></p>	<p>Energy-Saving Module Econom 1000 руб</p>

 <p>Powered by Artem Tarasov</p>	 <p>Powered by Artem Tarasov</p>	 <p>Powered by Artem Tarasov</p>	 <p>Powered by Artem Tarasov</p>
<p>обычный ESM 1150 руб <del>1250 руб</del></p>	<p>Главный ESM модуль 1350 руб <del>1850 руб</del></p>	<p>Кабель 75 руб <del>100 руб</del></p>	<p>Приложение ESMobile 200 руб</p>

# Что делать если возникли проблемы?

- Первым делом обратитесь за помощью на наш сайт. На нем представлена основная информация по устройству и эксплуатации розетки а так же здесь вы можете обратиться в службу поддержки, где вам объяснят что надо делать. Если и это не поможет мы пришлём к вам специалиста, который устранит проблему. Наши модули настолько просты, что починить его сможет любой.

<https://1.wixsite.com/esm-by-artem-tarasov/>



# Спасибо за внимание

*Выбери своё будущее уже сегодня*



Мы в vk <https://vk.com/esmodule>

Мы в insale <http://myshop-bed782.myinsales.ru/>

Мы на asi <https://idea.asi.ru/improject-48/ideas/47549>

Инструкцию вы можете получить на нашем сайте

<https://wixsite.com/esm-by-artem-tarasov>