

Сечение вокруг нас.



Из словаря Ожегова С.И:

**Сечение- это место, по которому что-нибудь рассечено,
произошло от слова сечь
(рубить, высекать, обтёсывать).**

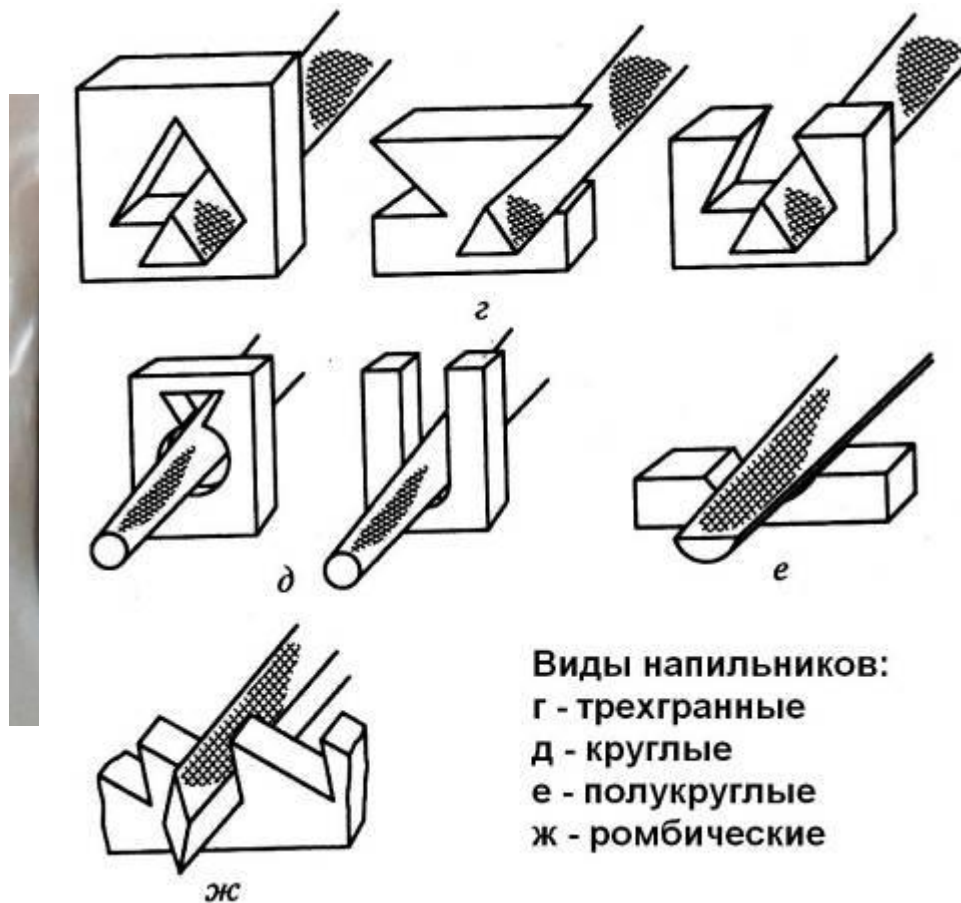
**Сечение – это какая-то
геометрическая фигура.**

На кухне:



В слесарной мастерской

При изготовлении молотка необходимо выполнить следующие операции: резка, опилование заготовки. При резке заготовки и при её опиловании получается прямоугольник. Для распиливания проёмов различной формы используются напильники разных видов: треугольный, круглый, ромбический, полукруглый.



Виды напильников:
г - трехгранные
д - круглые
е - полукруглые
ж - ромбические

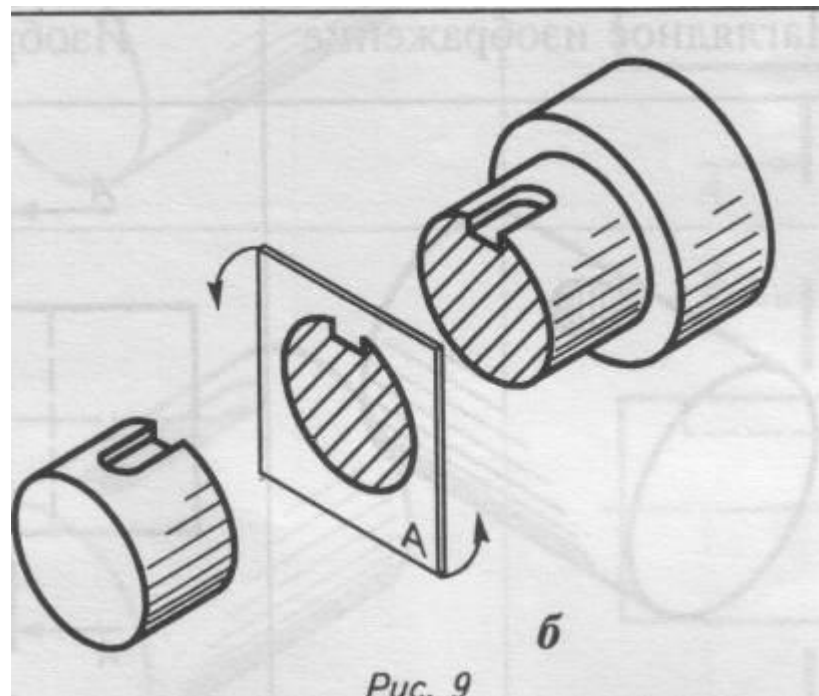
На улице.

На улице
можно
увидеть и
такое.



В кабинет черчения.

Сечение-это
мысленно
представленная
фигура, которая
получается
разрезе.



В кабинете математики.

В кабинете математике можно увидеть модели многогранников, что получается в разрезе многогранника плоскостью.



Вывод:



Таким образом,
сечение - это
плоская фигура,
которая
получается в
разрезе тела. Это
может быть круг,
овал,
прямоугольник,
квадрат,
треугольник и т.п.