

# *Призначення та конструкція допоміжних елементів системи УТАС*

Мета: вивчити призначення та конструкцію допоміжних елементів, що входять до складу системи УТАС та забезпечують її роботу

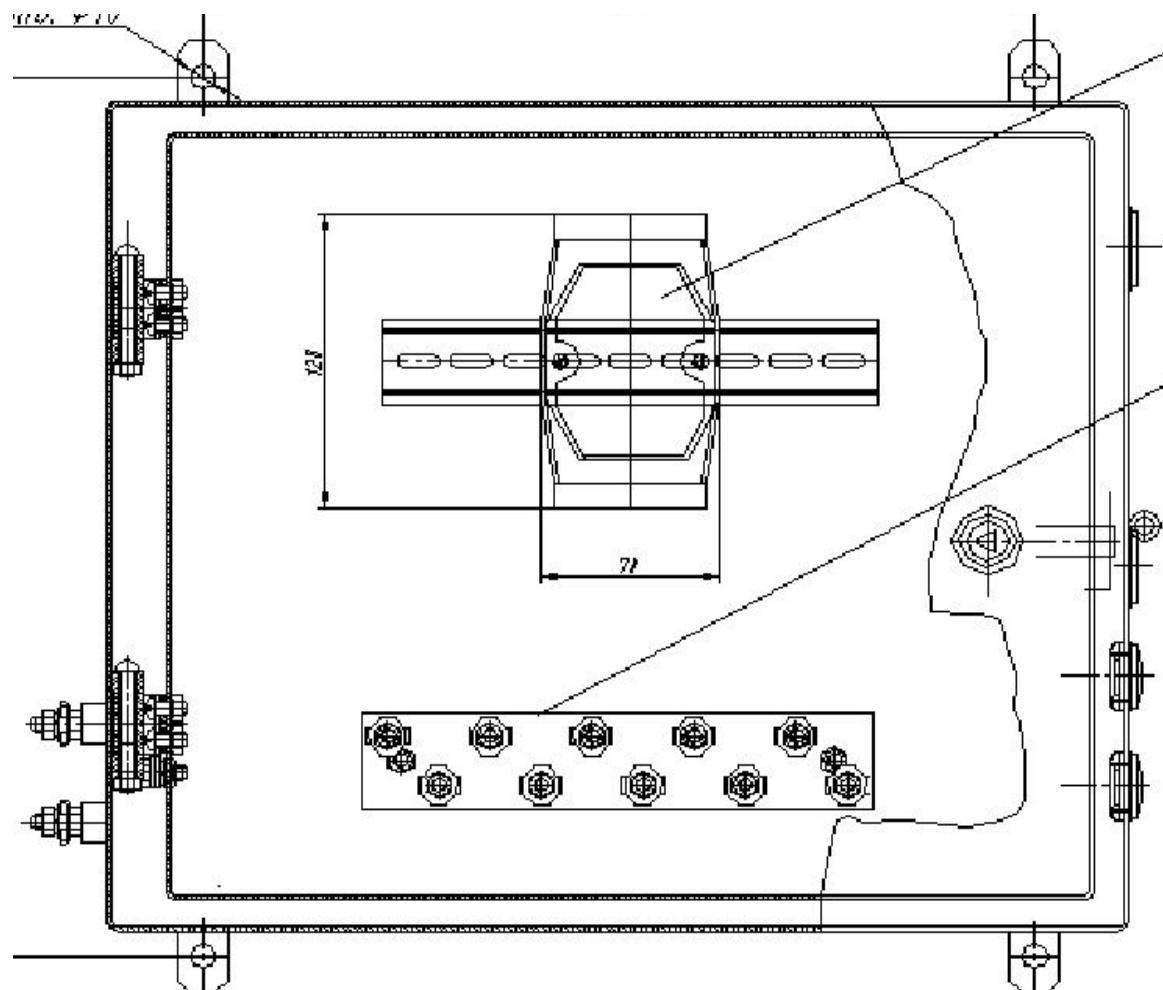
# ***Аудіо-візуальна сигналізація TX6831***



*Дисплей ТХ3282,  
ТХ3282.01(цифровой)*



# Репітер ПМ-02





устройство  
сопряжения  
УС-1

~36V ВХОД

Выход + -



+ ОТКЛ. -      + ВКЛ. -

ВХОДЫ

УСТРОЙСТВО  
СОПРЯЖЕНИЯ УС-2

ВЫХОД

РЕЛЕ

~27 В



~18В	~18В	Общ.	Сигн.	+Пит.
------	------	------	-------	-------

ВХОД

МОДУЛЬ  
ЦИФРОВОЙ

КАНАЛ 1

УСТРОЙСТВО  
СОПРЯЖЕНИЯ УС-3

КАНАЛ 2

МОДУЛЬ  
ЦИФРОВОЙ

ВХОД

+Пит.	Сигн.	Общ.	~18В	~18В
-------	-------	------	------	------

# Термінал підземний ПМ-08

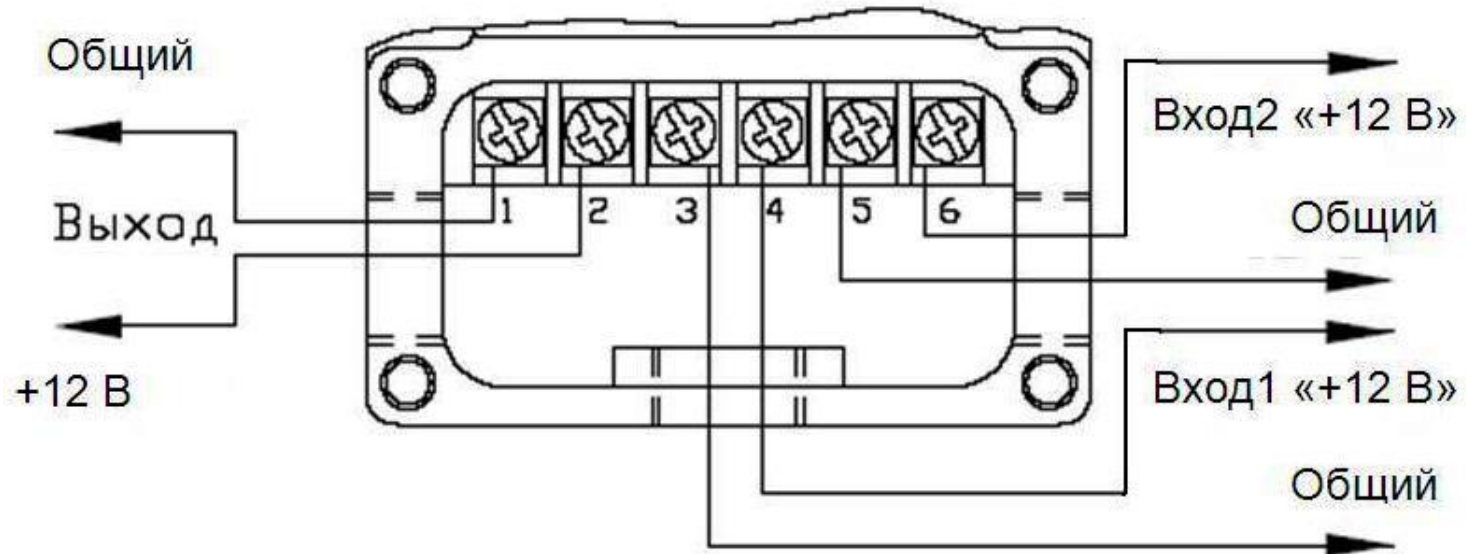
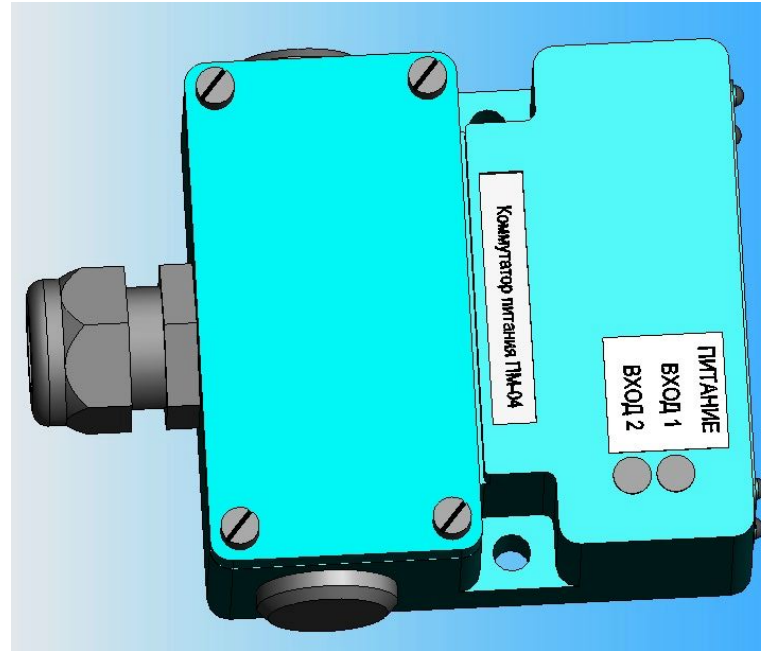




# Блок живлення БП-12; БП-12А



# Коммутатор питания ПМ-04



# Преобразователь напряжения

# Ограничитель

