

ВЫПУСКНАЯ КВАЛИФИКАЦИОННАЯ РАБОТА

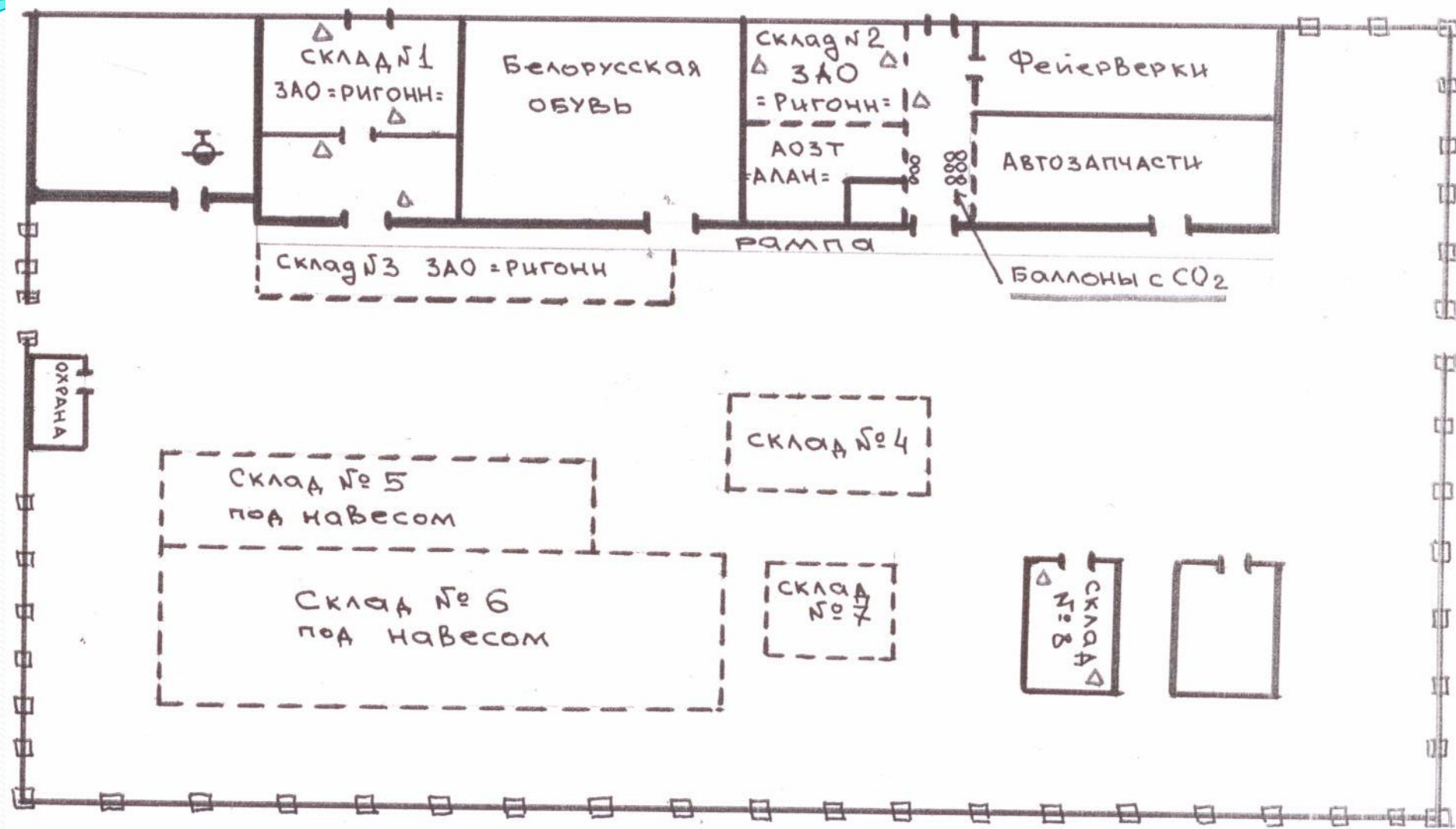
Противопожарная защита электроустановок, молниезащита и защита от статического электричества склада лакокрасочных материалов, расположенного по адресу: г. Москва, 2-ой Южнопортовый проезд, д.8

Дипломный проект

**Исполнитель
Руководитель**

**Ю.М. Енгалычев
А.Н. Крылов**

Схема расположения помещений ЗАО «Ригонн»

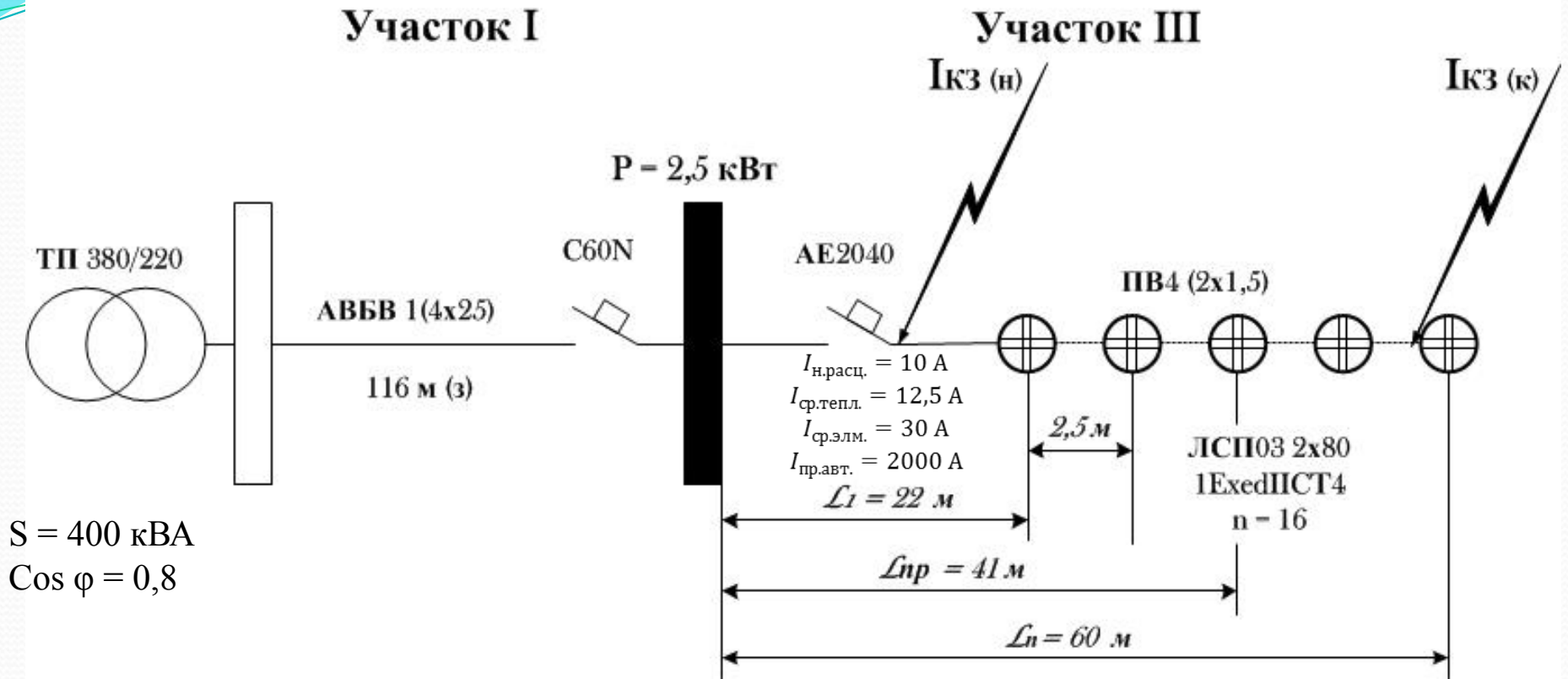


План склада № 8

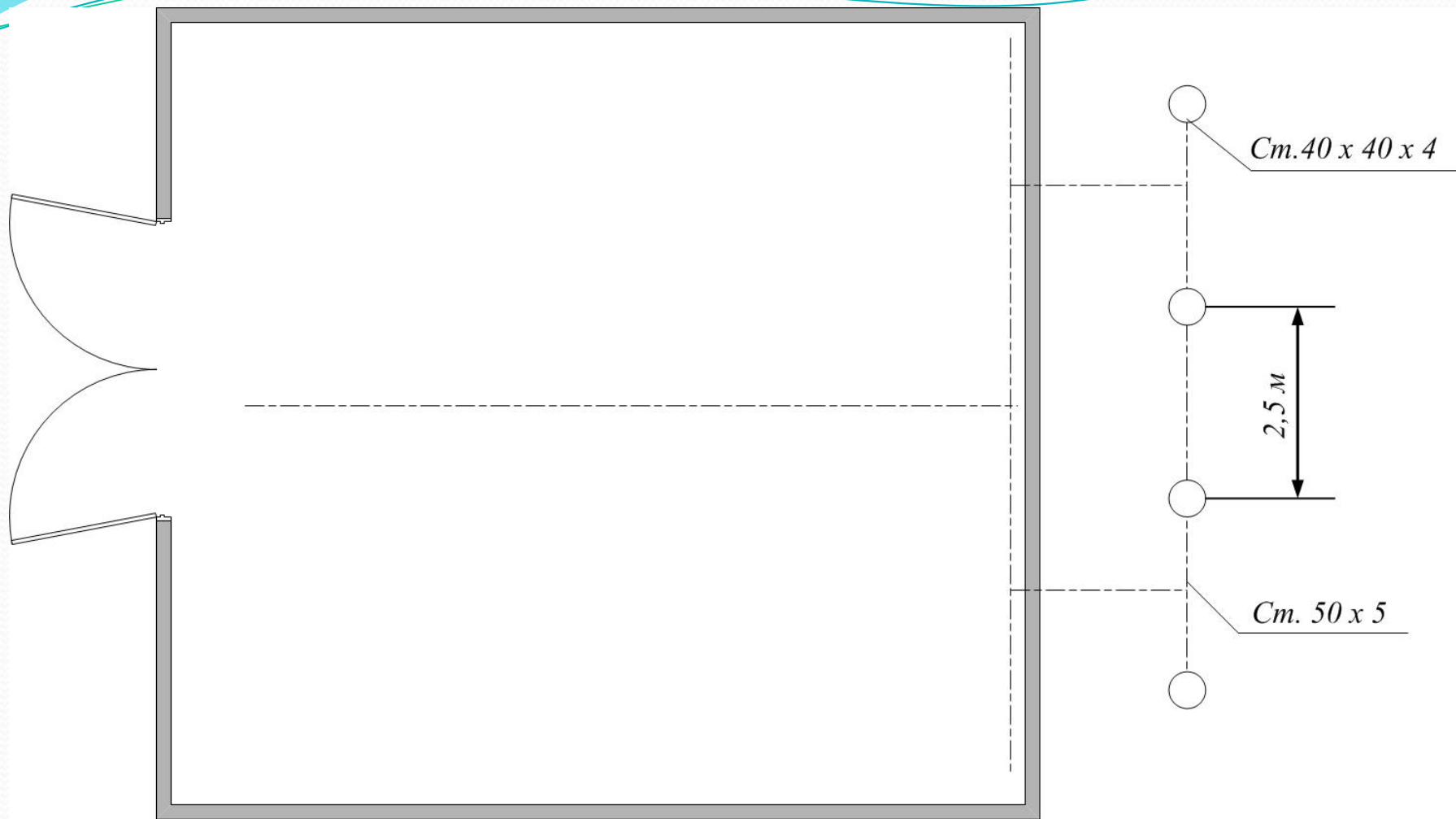


Помещения склада следует отнести к взрывоопасной зоне класса 2(В-Ia). Зона за дверным проёмом будет относиться к взрывоопасной зоне класса 2(В-Ir).

РАСЧЕТНАЯ СХЕМА ОСВЕТИТЕЛЬНОЙ ЭЛЕКТРОСЕТИ

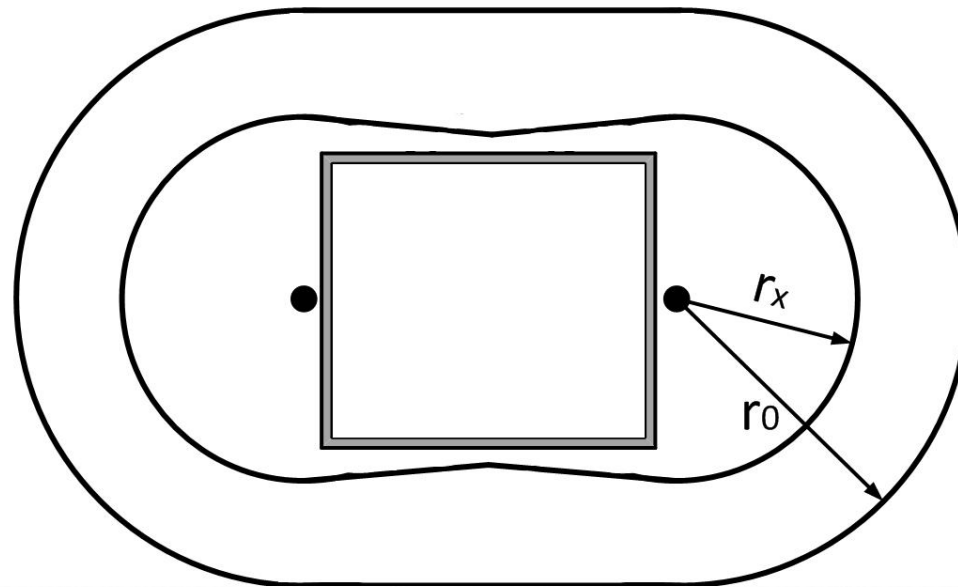
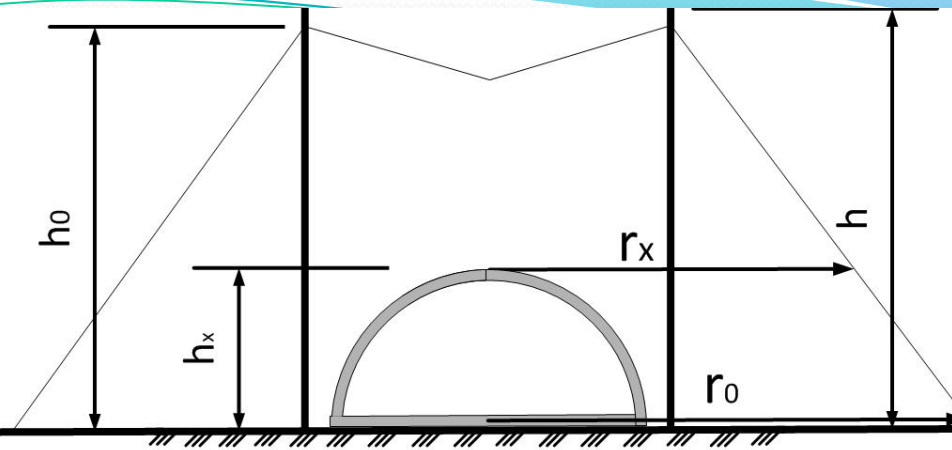


РАСЧЕТНАЯ СХЕМА ЗАЗЕМЛЯЮЩЕГО УСТРОЙСТВА

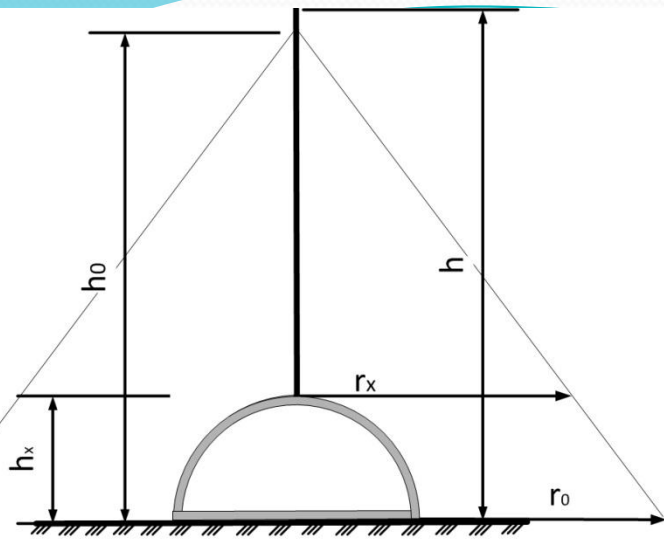


В дипломном проекте был выполнен расчет искусственного заземлителя, состоящего из четырёх вертикальных электродов, соединённых стальной горизонтальной полосой.

ПРЕДЛАГАЕМЫЙ ВАРИАНТ МОЛНИЕЗАЩИТЫ № 1



ПРЕДЛАГАЕМЫЙ ВАРИАНТ МОЛНИЕЗАЩИТЫ № 2



Экономический эффект от внедрения второго варианта молниезащиты составит:

$$\mathcal{E} = (\Pi_1 - \Pi_2) \cdot k = (67121,47 - 53856,16) \cdot 7,57 = 100418,40 \text{ руб/год.}$$

Предлагаемый вариант молниезащиты дает экономический эффект, составляющий 100418,40 руб/год.

Следовательно, второй вариант молниезащиты экономически более целесообразен.

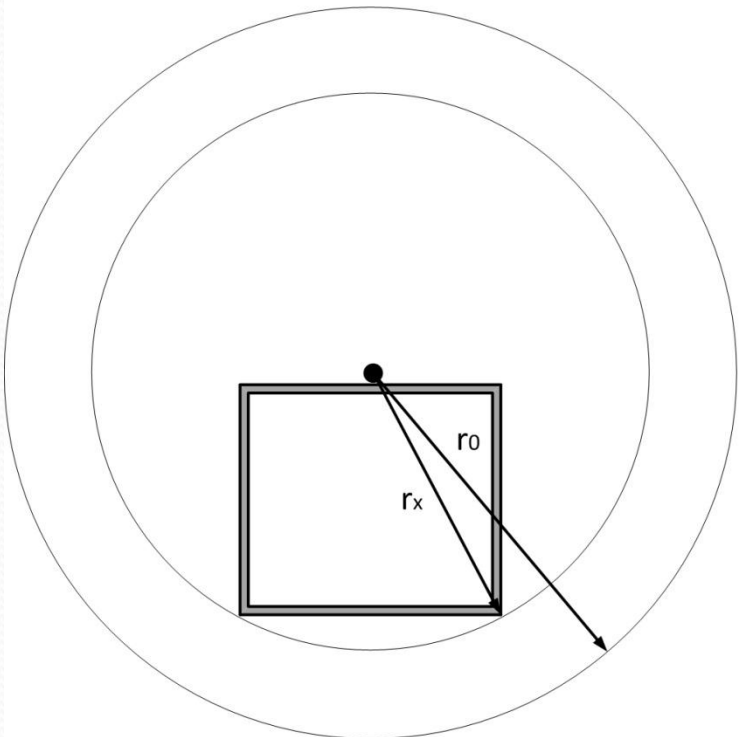


СХЕМА РАССТАНОВКИ СИЛ И СРЕДСТВ ПРИ ТУШЕНИИ ПОЖАРА

