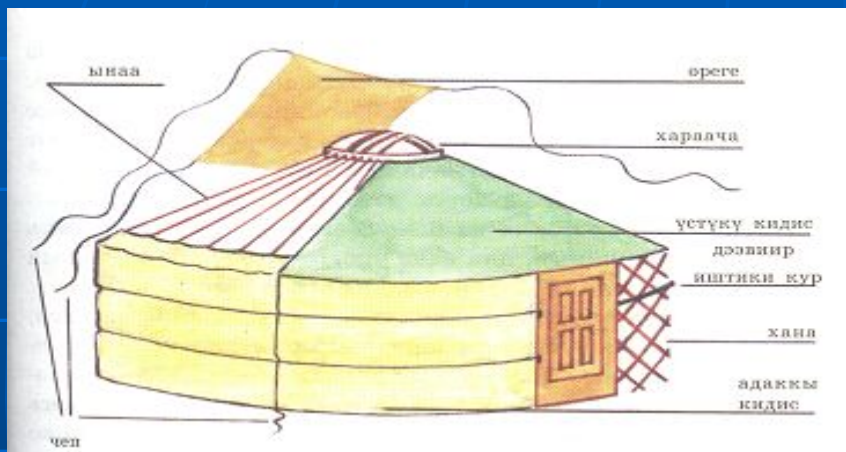


# Физика и юрта



Войлочная юрта – одно из выдающихся творений мудрости древних народов Центральной Азии. Юрту можно свернуть за считанные минуты, погрузить на лошадей или волов и отправиться в долгий и трудный путь при перекочевке к местам зимнего или летнего выпаса скота. Современные исследования убедительно доказали, что юрта – это жилище, диктующее своим хозяевам наиболее бережное отношение к окружающей среде, экологически самое безопасное и чистое жилище.

# Юрта – составные части.



Какими же фактами связана юрта с физикой?

Прежде всего, построение юрты. Нам известно, что юрта разборная и состояла из определенного количества стандартных деревянных частей, образующих ее каркас, и кусков войлока, составляющих ее покрытие. Размеры юрты определялись количеством хана (решетчатых звеньев) стандартного размера от 4 до 12 хана, выразившегося в народных мерах. Наиболее распространенной была юрта из 6-8 хана.



Юрта-это жилище, ?  
своим хозяевам наиболее  
бережное отношение к  
окружающей среде,  
экологически самое безопасное  
и чистое жилище.



Построение юрты



### Основополагающий вопрос:

Какими фактами связана юрта с физикой?

### Проблемный вопрос:

Выяснить почему тувинцы жерди (унулар) и деревянные направляющие для клеток стены (ханалар) юрт изготавливали из тальника?

# Тема исследования: «Сравнить плотности тальника и лиственницы.»

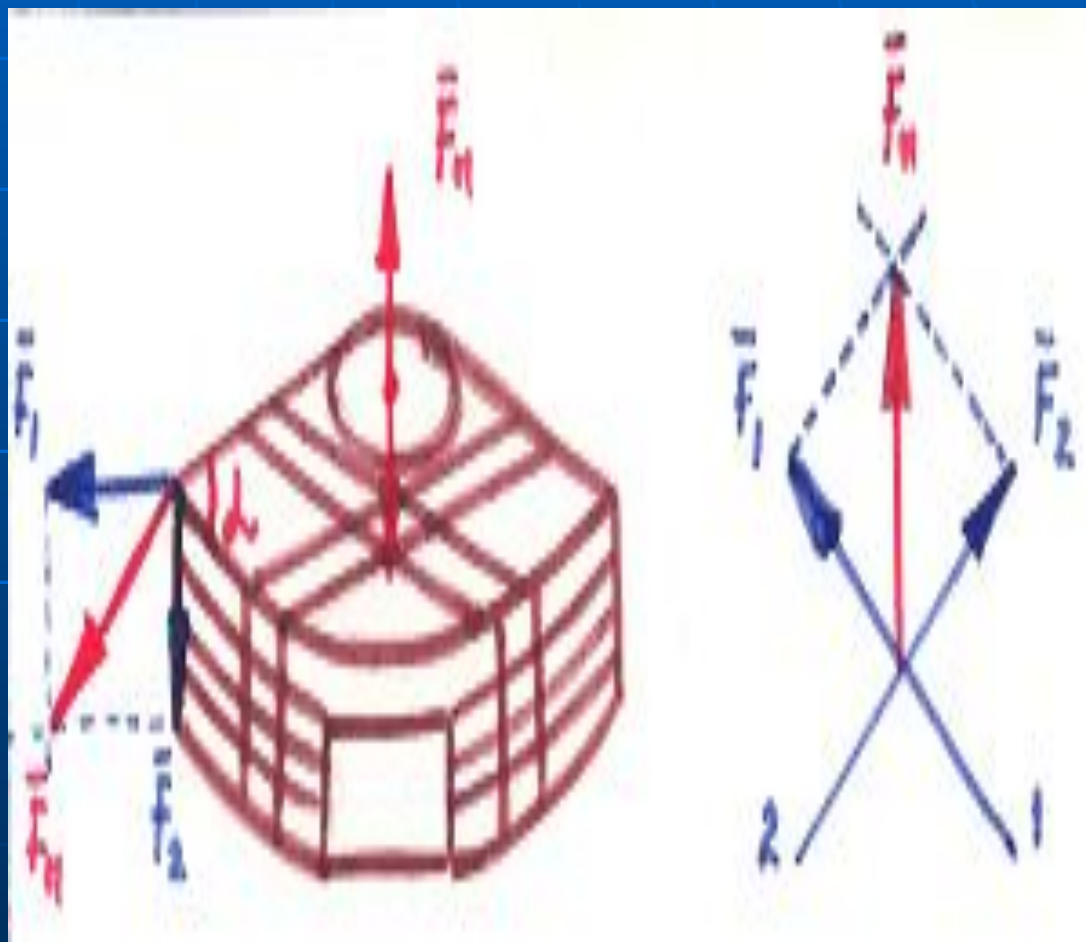
Цель:

Задача:

Результат исследования:

При построении юрты, тувинцы учитывали разложение результирующей силы ынаа. (см. рис.).

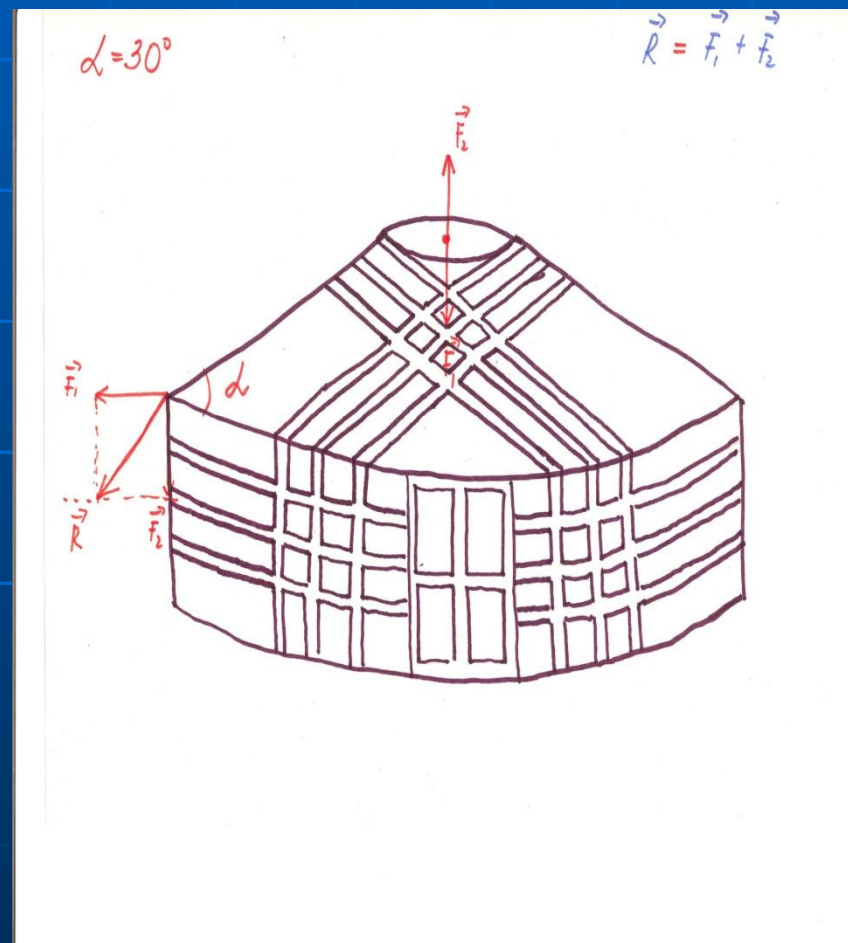
- $F_1$ -сила 1 ынаа
- $F_2$ -сила 2 ынаа
- $F_{\text{ы}}$ -результующая сила ынаа
- Число ынаа: 72 штук.
- При правильном построении юрта имеет форму круга т.к. число ынаалар (палочек) четные.



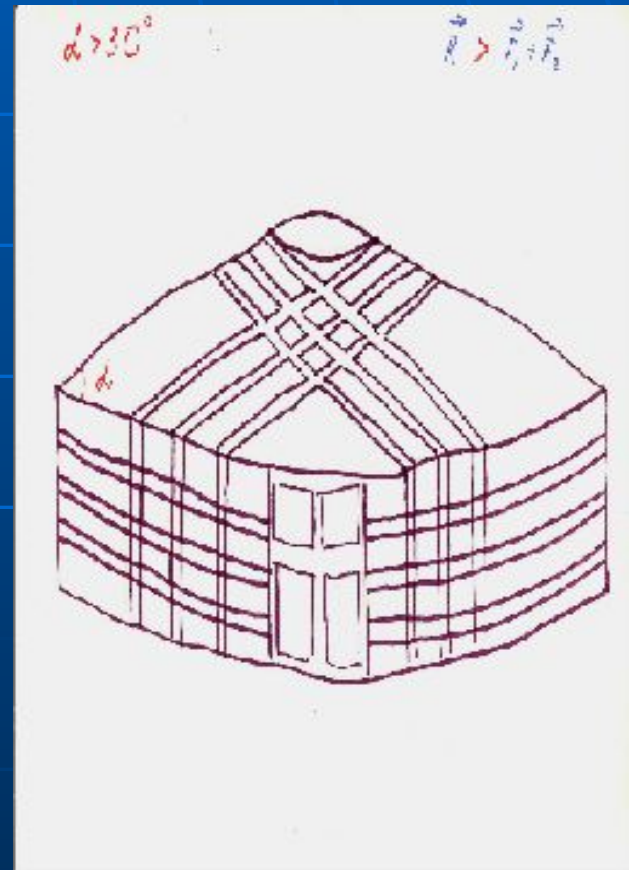
При правильно  
построенной юрте:

$$F_{\text{ы}} = F_1 + F_2;$$

$$\alpha = 30^\circ$$



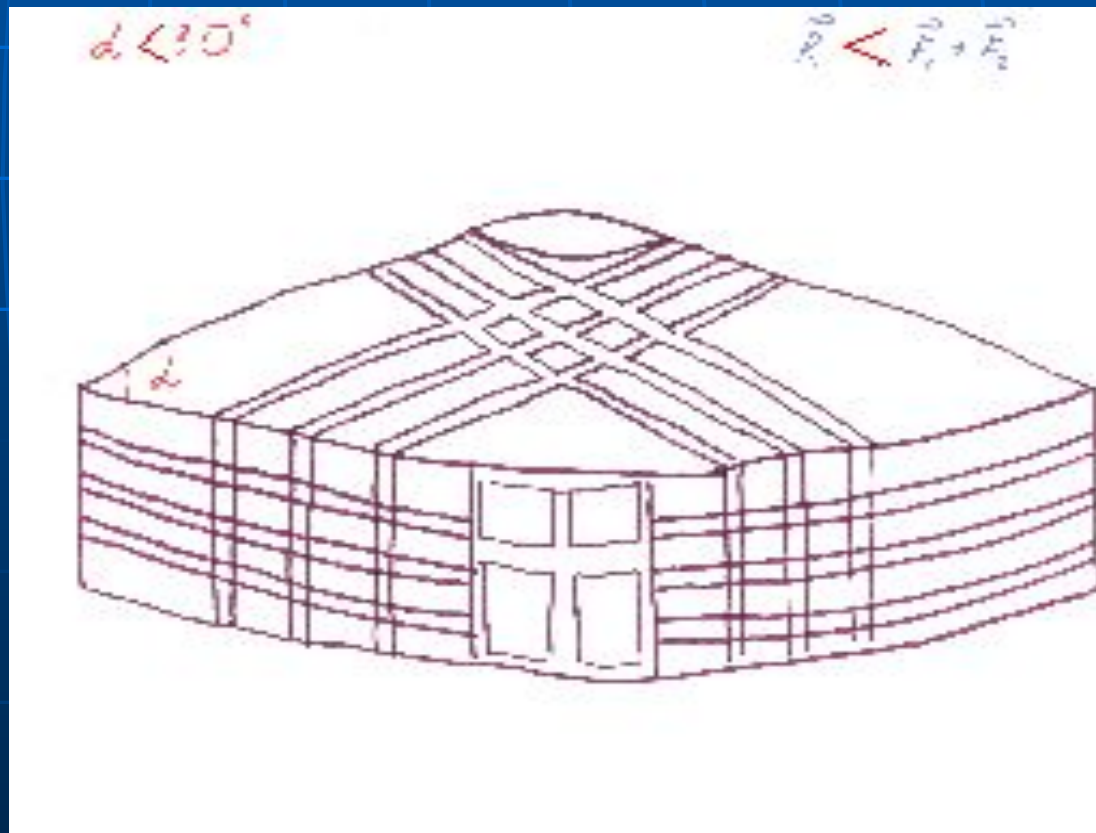
Если  $F_{ы} > F1+F2$ ,  
то ынаалар упадут,  
юрта "вытянута",  
 $\alpha > 30^0$





Если  $F_{\text{ы}} < F1+F2$ , то  
ынаалар упадут,  
юрта "сплюшенна",

$$\alpha < 30^{\circ}$$



# Рассмотрим сначала, из чего состоит юрта:

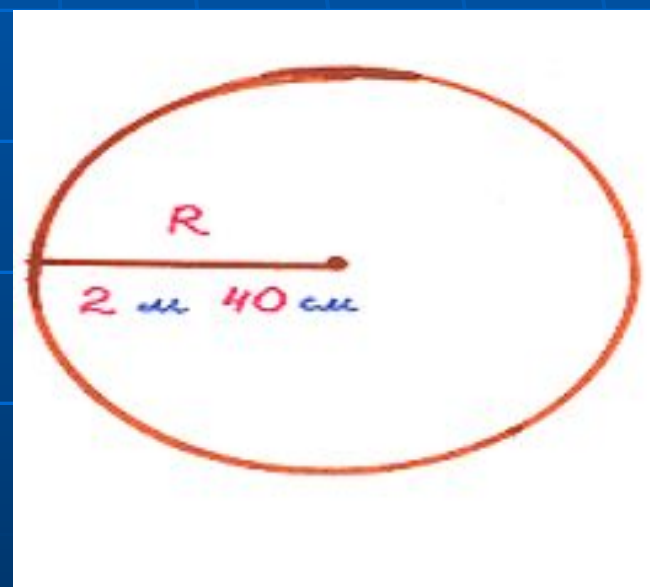
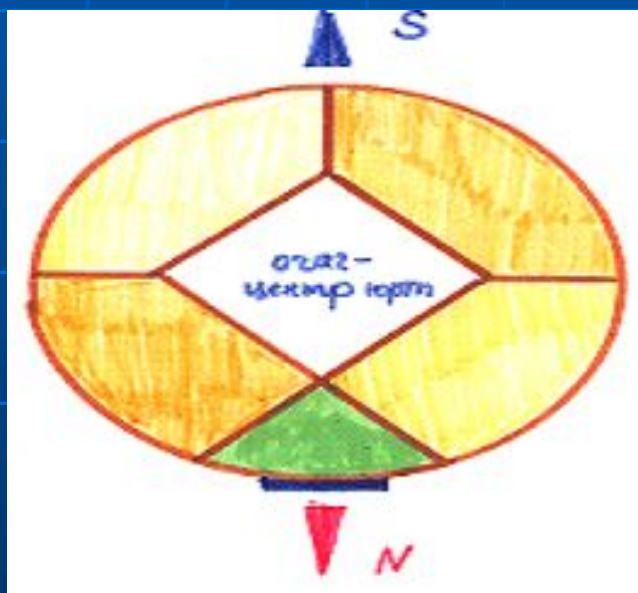
1. Она состоит из раздвижной решетки (хана), сделанной из палочек (тальника), положенный друг на друга крестообразно и скрепленных в местах пересечения сыропятными решетками.



**Каждая хана в установленном виде состояла из определенного количества квадратиков, считать которые строго запрещалась. Однако известно, что каждое звено (хана) в юрте состоит 22-26 палочек длиною от одного кулаш до мугур соом. К каждому звену (хана) привязывает деревянные палочки из лиственницы или молодой березы - ынаа. Привязывают их тупым концом к концам скрепленных палочек решетки при помощи завязки (сагылдырык) с петлей, заостренные концы ынаа вставляют в отверстия деревянного дымового круга - хараача и образуют купол юрты.**



# Внутреннее расположение юрты. Основание юрты.





# Юрта



Юрта - это уже большой шаг в развитии цивилизации человека, в юрте и теплее, и просторнее, в ней даже можно развести огонь, что в палатке немыслимо... юрта удобнее палатки.



**Тувинская юрта**- является до сих пор самым распространенным типом жилища во всех районах Тывы. Юрта разборная, переносная с легким деревянным каркасом, покрытая войлоком. В центре юрты на земле находится очаг для приготовления пищи, огонь очага обогревает и освещает юрту. Делится на две половины: мужскую и женскую, есть почетный угол для приема гостей.



Почему тувинцы жерди (унулар) и деревянные направляющие для клеток стены юрты (ханалар) используют тальник.

Оказалось:

1. Тальник также распространен, как и лиственница;
2. Обрабатывать тальник удобно и легко, чем лиственницы;
3. По крепости не уступает лиственнице;