




Квалификационный экзамен

тема оформительской работы

КАФЕ В СТИЛЕ МИЛИТАРИ

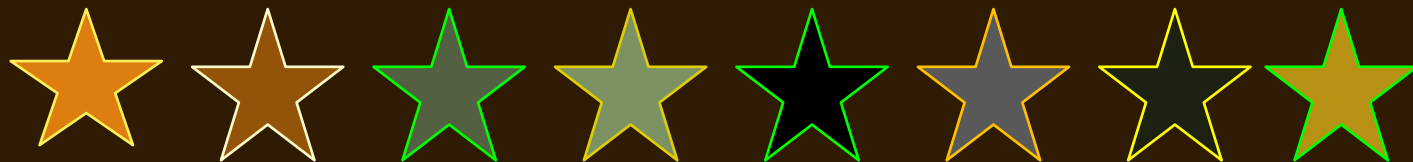


Руководитель : Буркова Ю.С.
ДИЗ-12/11

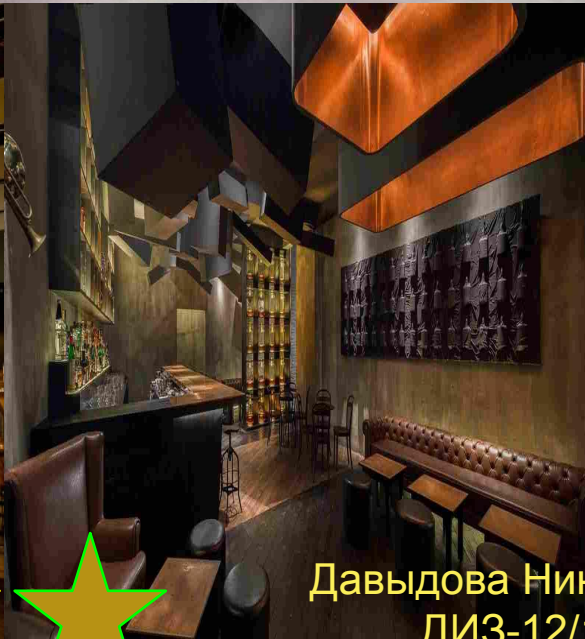
Выполнила: Давыдова Нина



Романова Л.К.



МУДБОРД КАФЕ В СТИЛЕ МИЛИТАРИ



Давыдова Нина
ДИЗ-12/11



МУДБОРД КАФЕ В СТИЛЕ МИЛИТАРИ

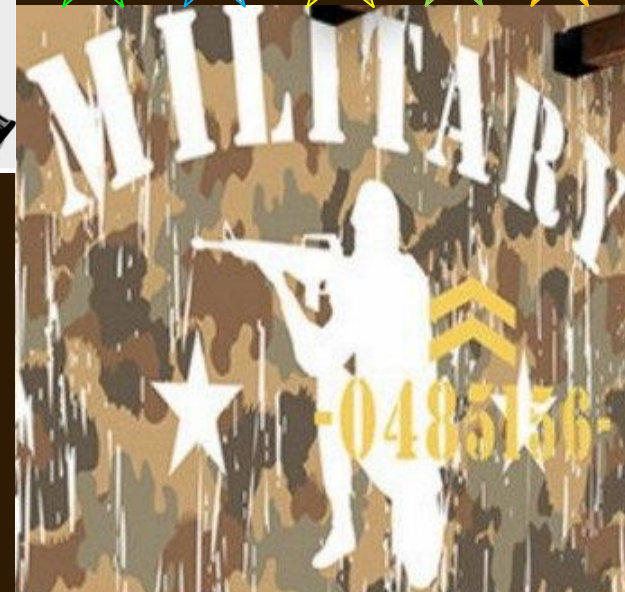


МУДБОРД ПОЛОК ДЛЯ КАФЕ В СТИЛЕ МИЛИТАРИ



Давыдова Нина ДИЗ-12/11

МУДБОРД СТЕНОВОЙ РОСПИСИ ДЛЯ КАФЕ В СТИЛЕ МИЛИТАРИ



МУДБОРД ШРИФТОВОЙ КОМПОЗИЦИИ ДЛЯ КАФЕ В СТИЛЕ МИЛИТАРИ



СТЕНОВАЯ РОСПИСЬ ДЛЯ КАФЕ В СТИЛЕ МИЛИТАРИ



Давыдова Нина
ДИЗ-12/11

ШРИФТОВАЯ КОМПОЗИЦИЯ ДЛЯ КАФЕ В СТИЛЕ МИЛИТАРИ

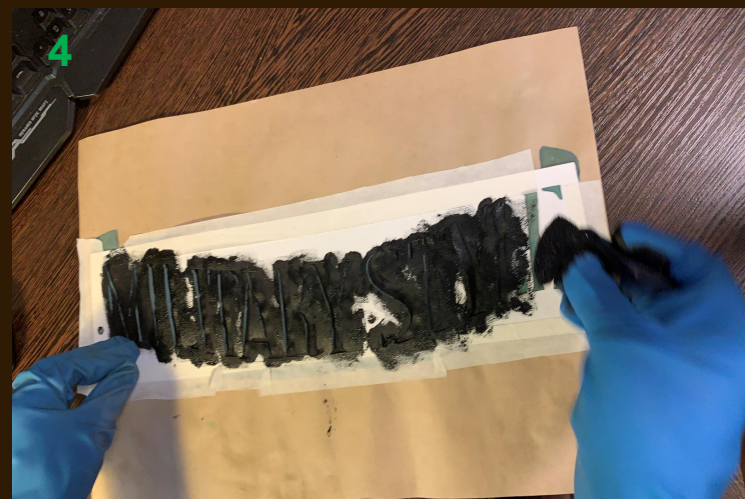
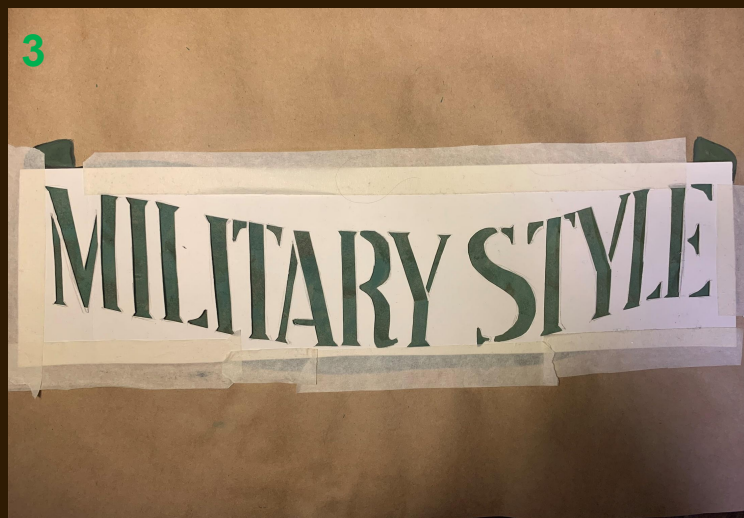
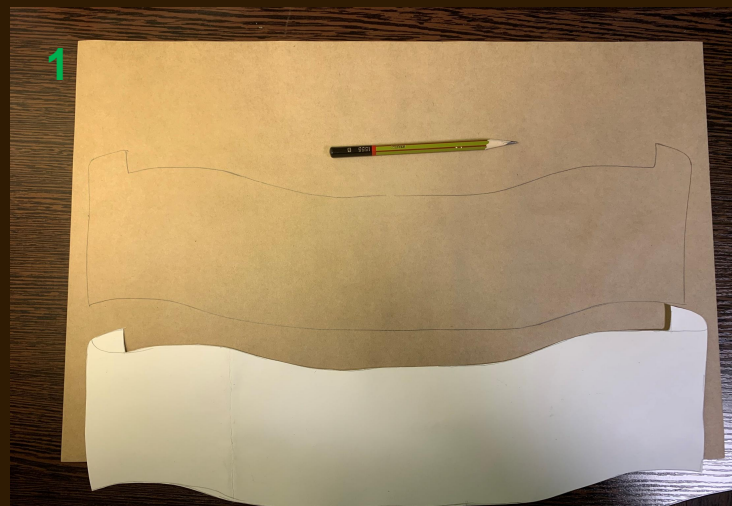


Давыдова Нина
ДИЗ-12/11

ИЗГОТОВЛЕНИЕ ТРАФАРЕТОВ



ЭТАПЫ НАНЕСЕНИЯ НАДПИСИ С ПОМОЩЬЮ ИЗГОТОВЛЕННОГО ТРАФАРЕТА

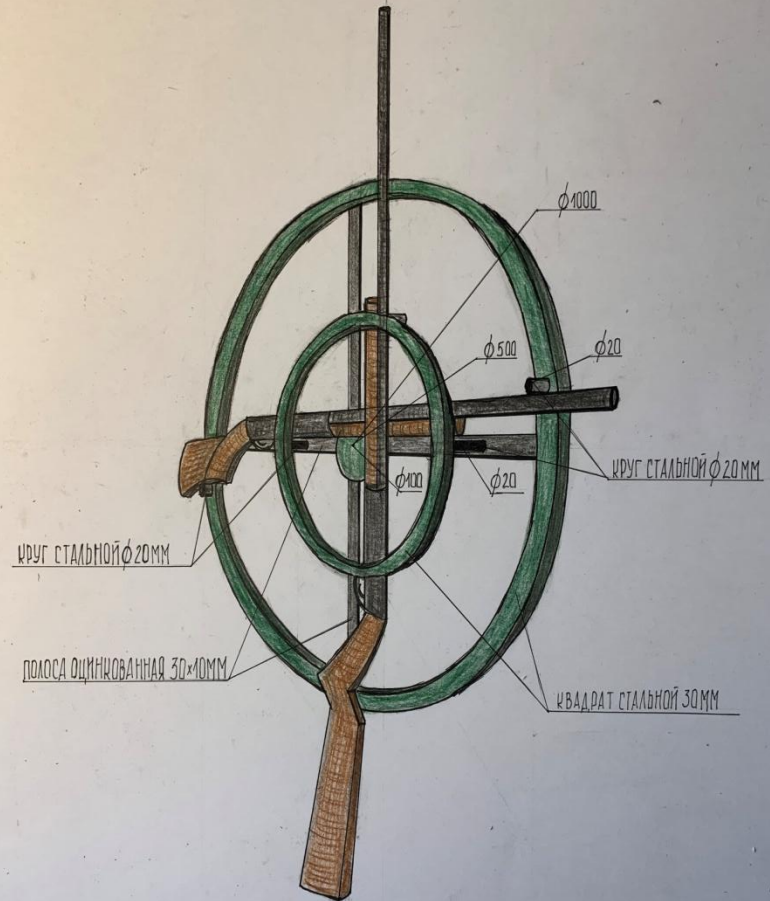


ИТОГОВАЯ ШРИФТОВАЯ КОМПОЗИЦИЯ

MILITARY STYLE

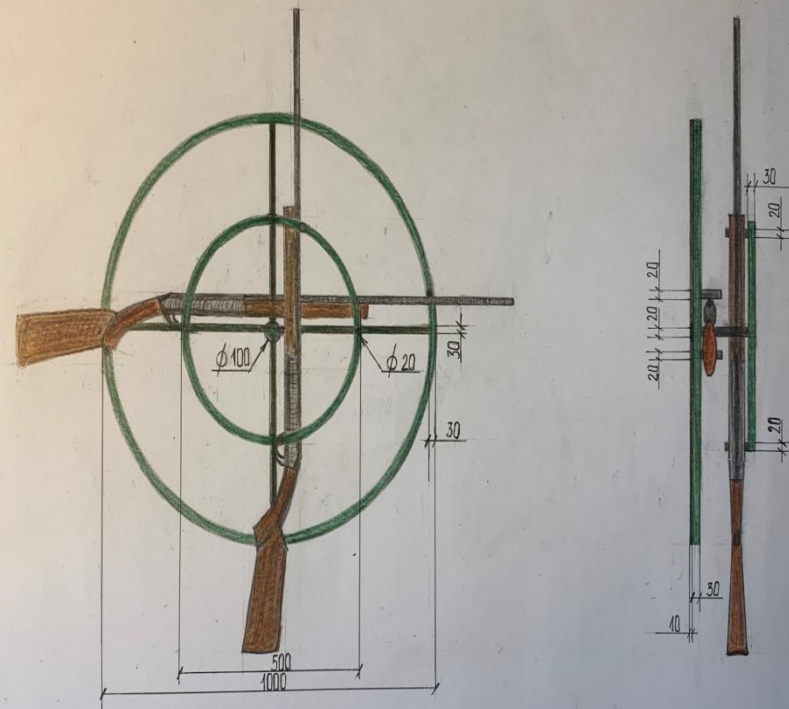
MILITARY STYLE

ЭСКИЗ АРТ-ОБЪЕКТА ПОЛКА ДЛЯ ОРУЖИЯ



- КВАДРАТ СТАЛЬНОЙ 30 ММ ОКРАШЕН
- КРУГ МЕТАЛЛИЧЕСКИЙ СТАЛЬНОЙ $\phi 20$ ММ ОКРАШЕН
- ПОЛОСА ОЦИНКОВАННАЯ 30x10 ММ ОКРАШЕНА

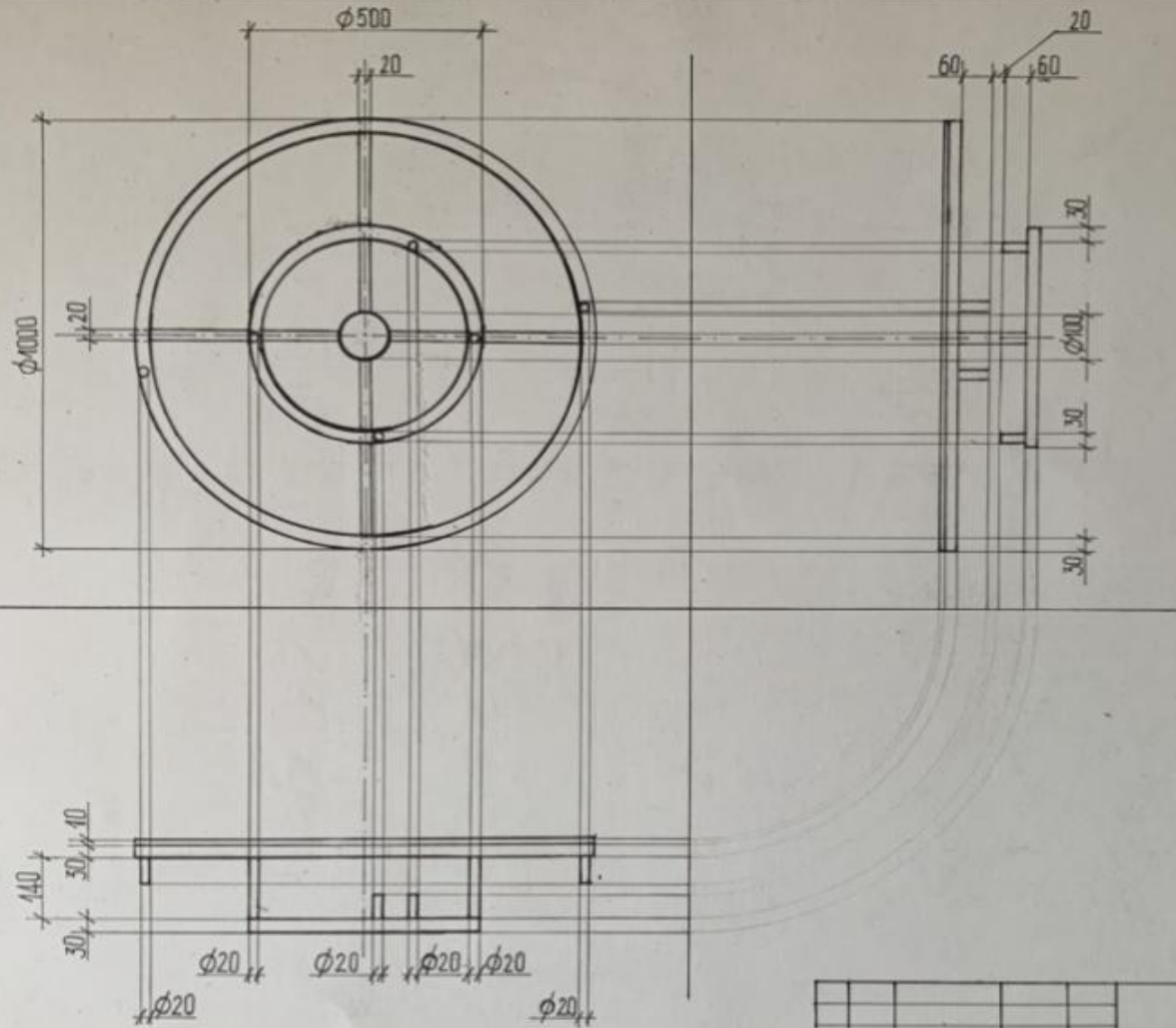
Давыдова Пина Д13 12/11



- КВАДРАТ СТАЛЬНОЙ 30 ММ ОКРАШЕН
- КРУГ МЕТАЛЛИЧЕСКИЙ СТАЛЬНОЙ $\phi 20$ ММ ОКРАШЕН
- ПОЛОСА ОЦИНКОВАННАЯ 30x10 ММ ОКРАШЕНА

Давыдова Пина Д13 12/11

ЧЕРТЕЖ АРТ-ОБЪЕКТА ПОЛКА ДЛЯ ОРУЖИЯ



				ДПЗ-12/11				
ПЗМ	ЛИСТ	№ ДОКУМ.	ПОДПИСЬ	ДАТА	АРТ	МАССА	МАШТАБ	
		РАЗРАБОТ ДАВЫДОВА Н.В.	<i>Давыдова</i>	19.06.12	АРТ-ОБЪЕКТ		1:10	
		ПРОВЕРИЛ БУРДОВА И.С.						
		РОМАНОВА А.К.						
					ЧЕРТЕЖ АРТ-ОБЪЕКТА ПОЛКИ		ЛИСТ 1	ЛИСТОВ 1
							ДАВЫДОВА Н.В.	