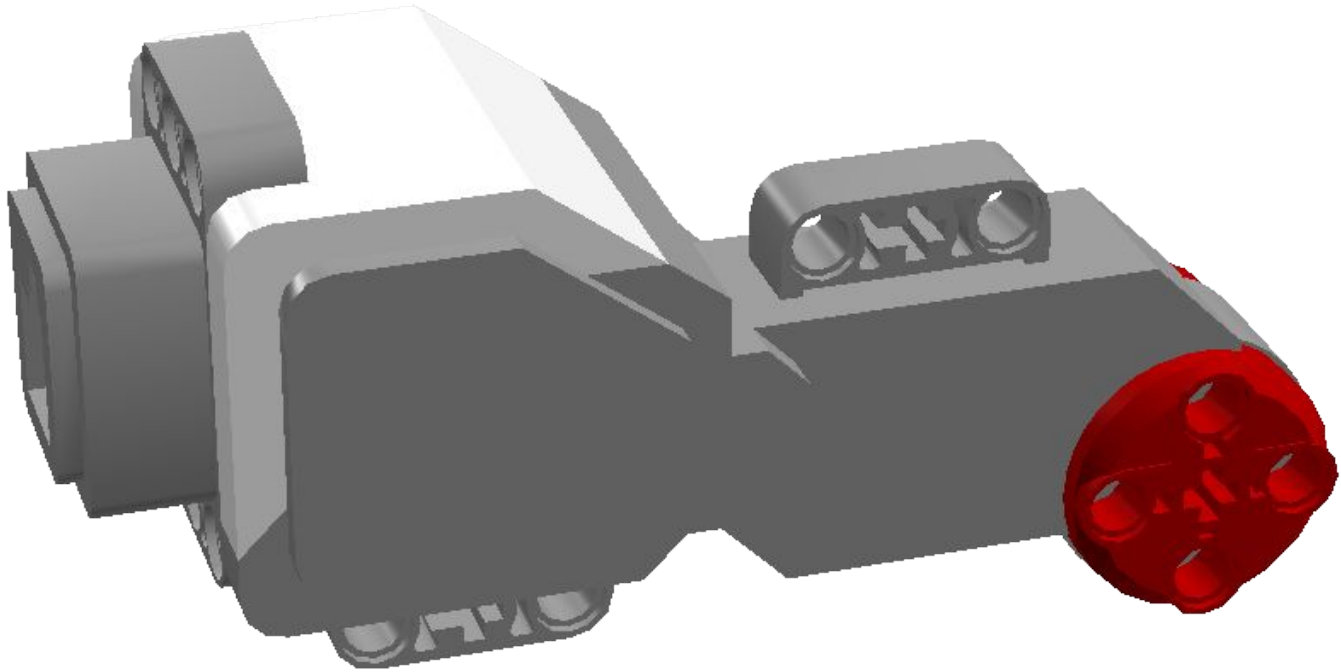
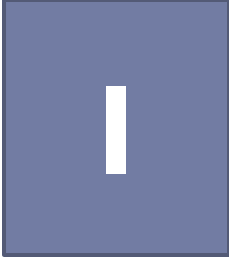
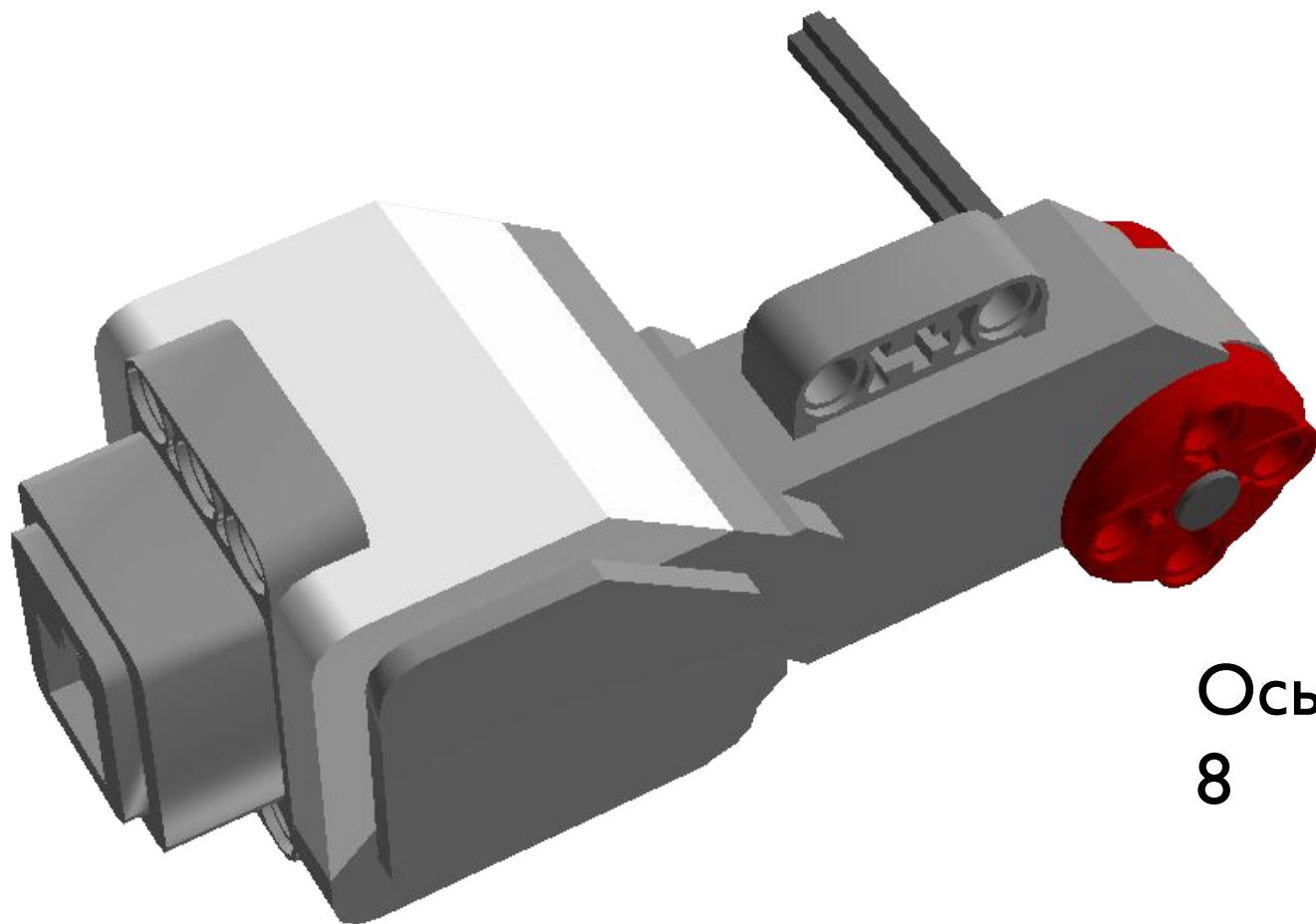


Пятиминутка

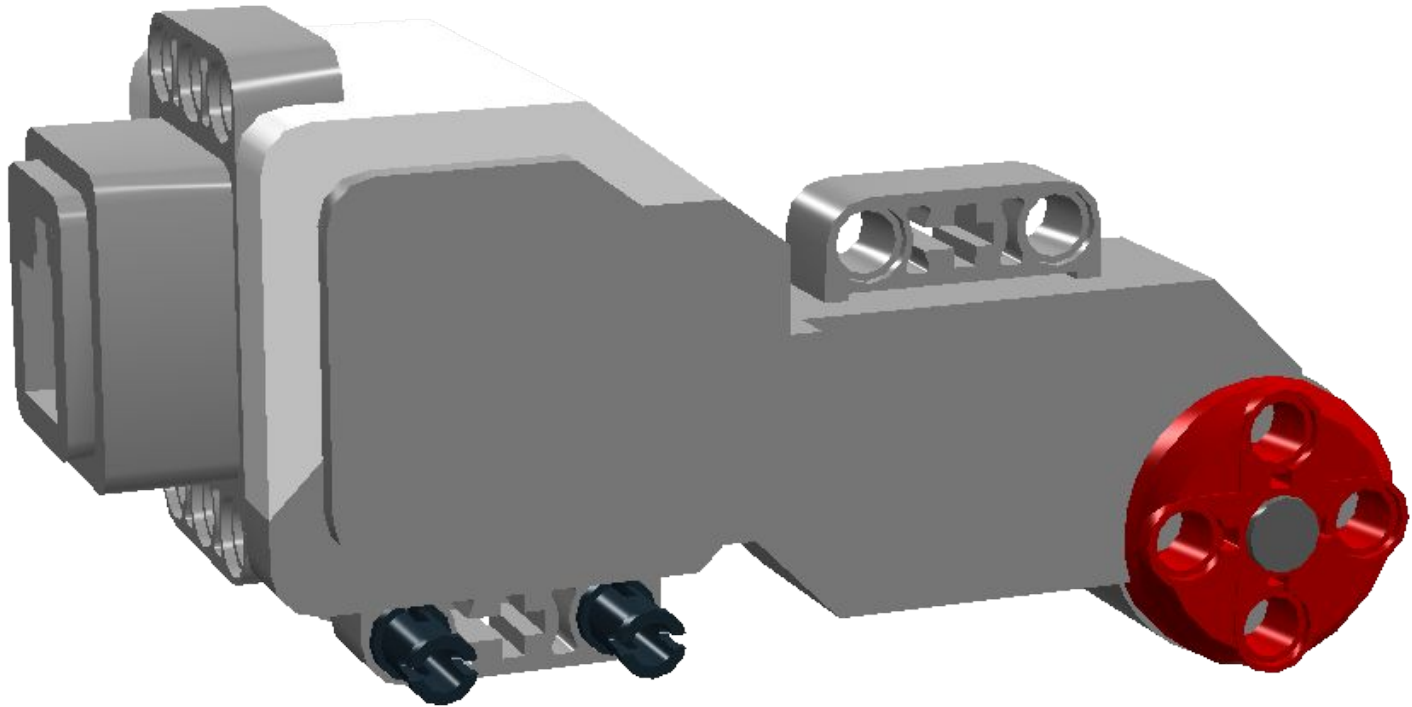
Карта сборки

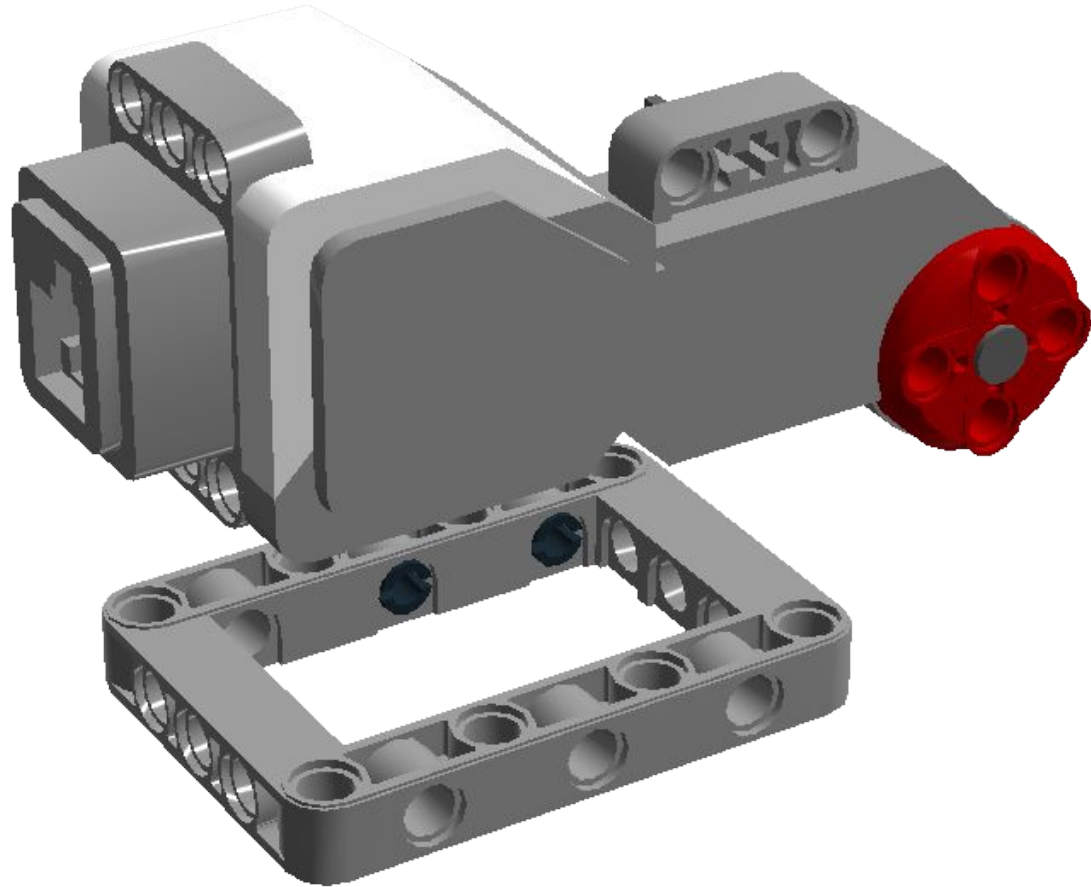


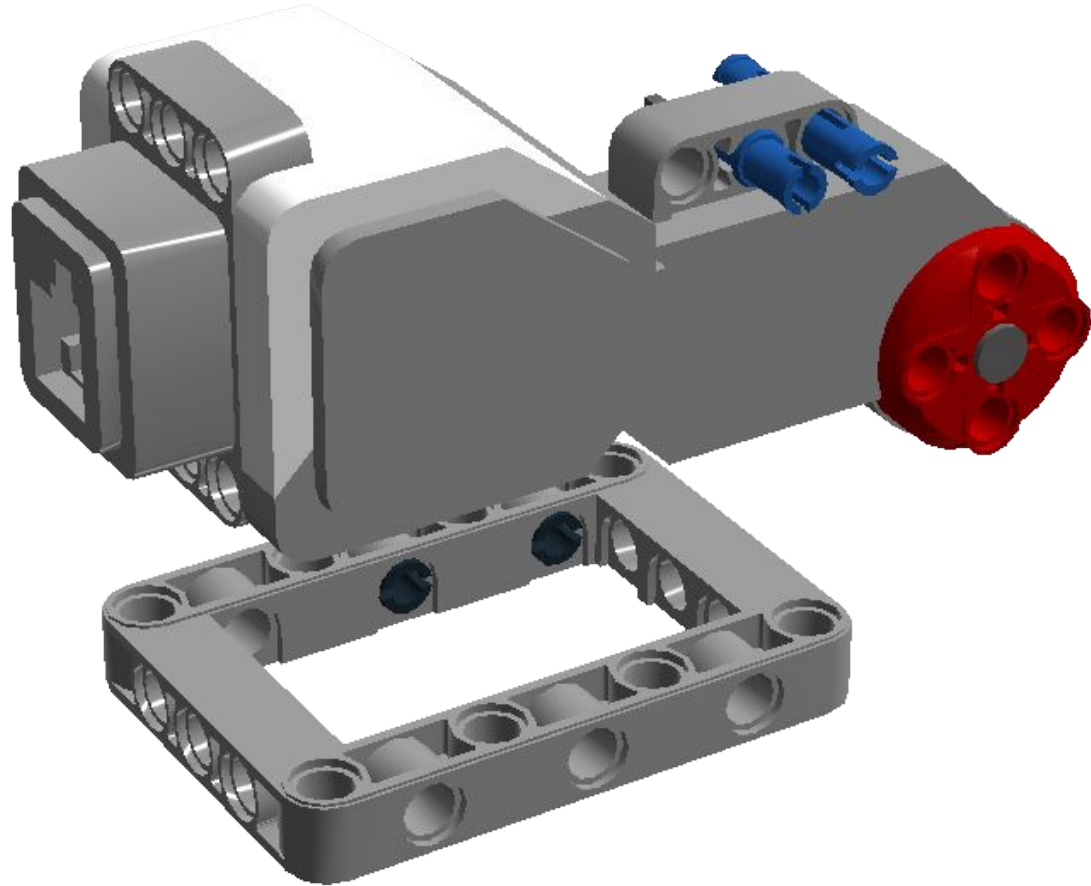


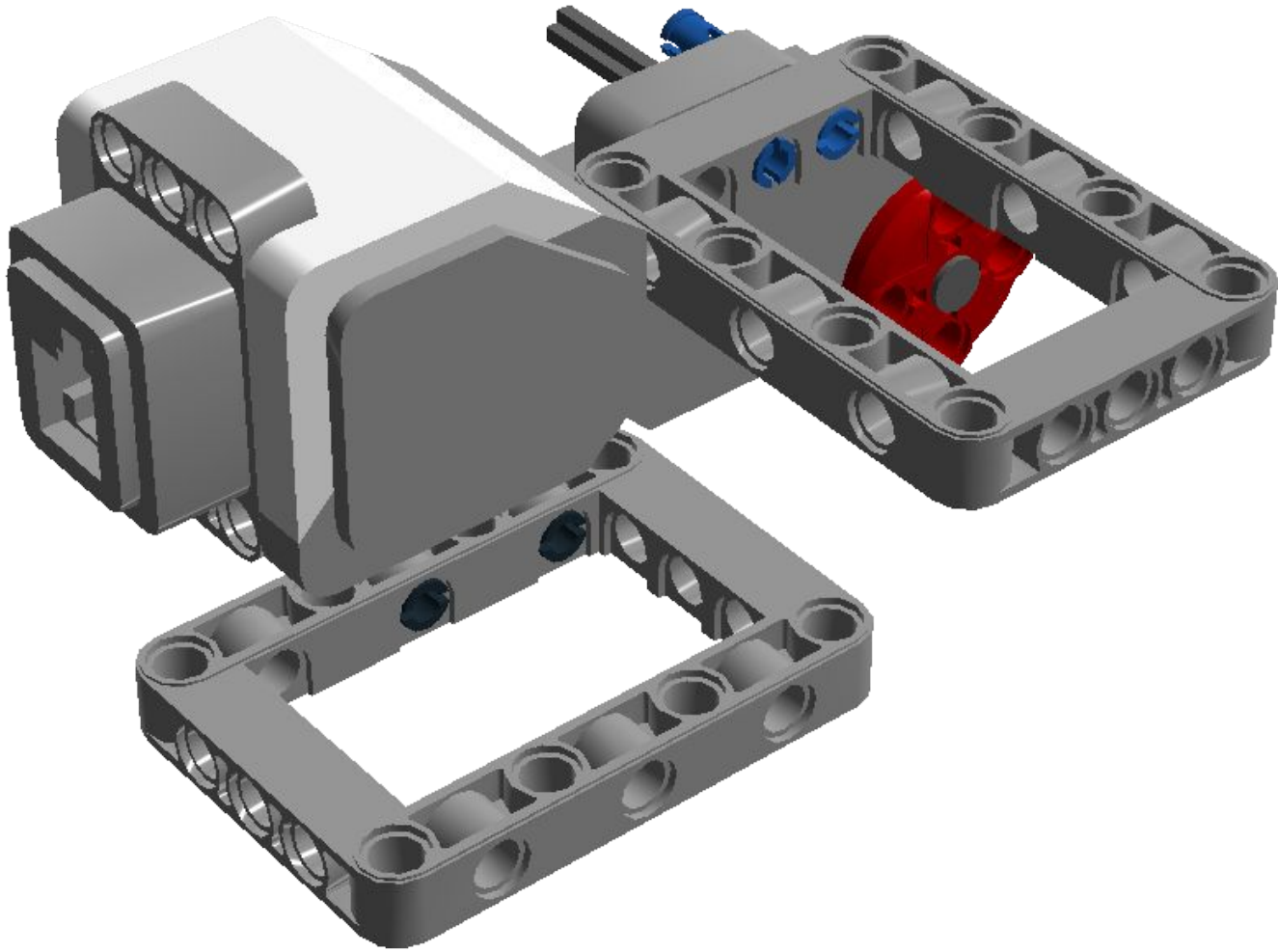
Ось
8

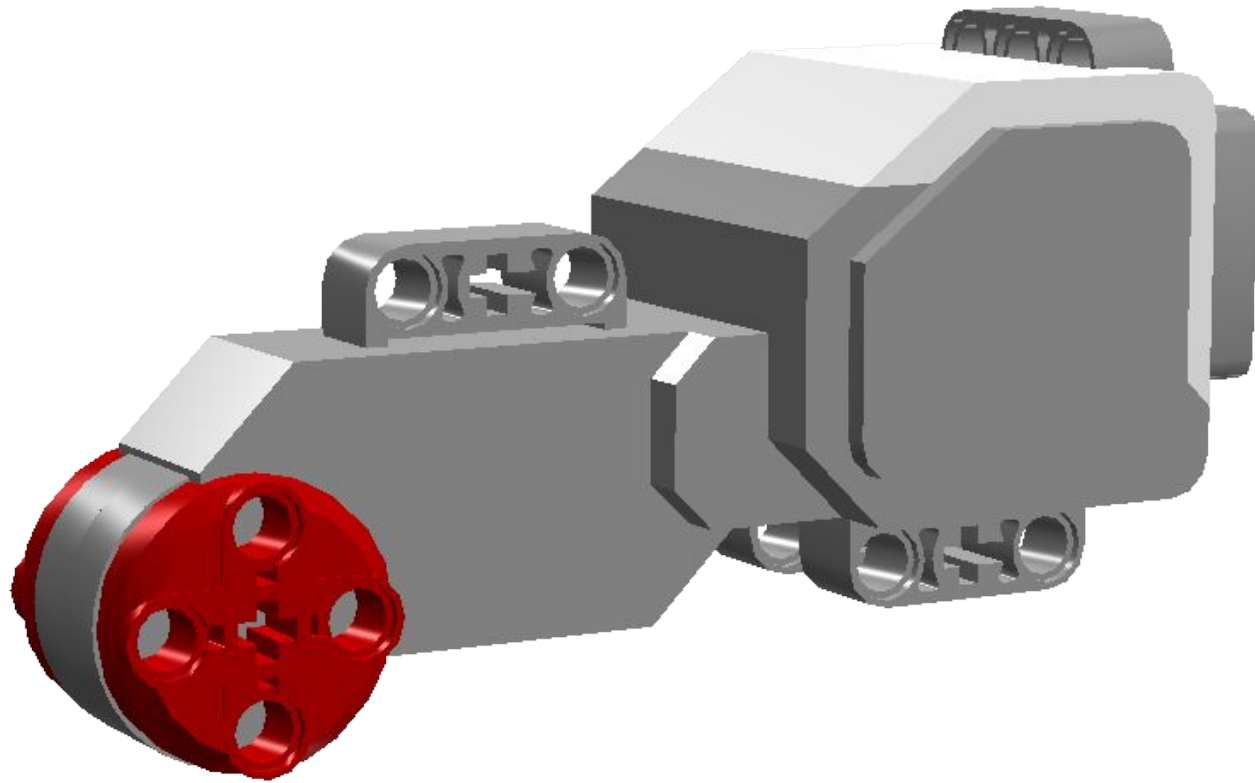


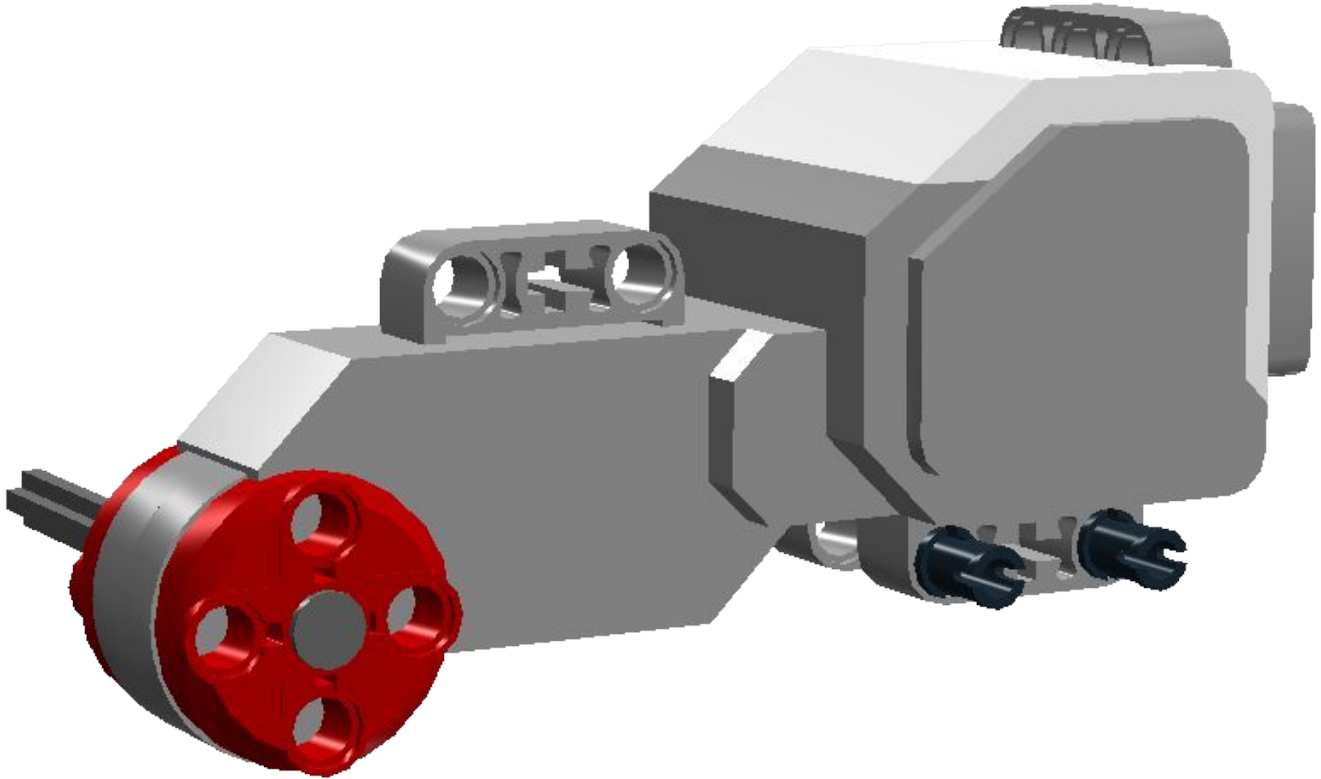


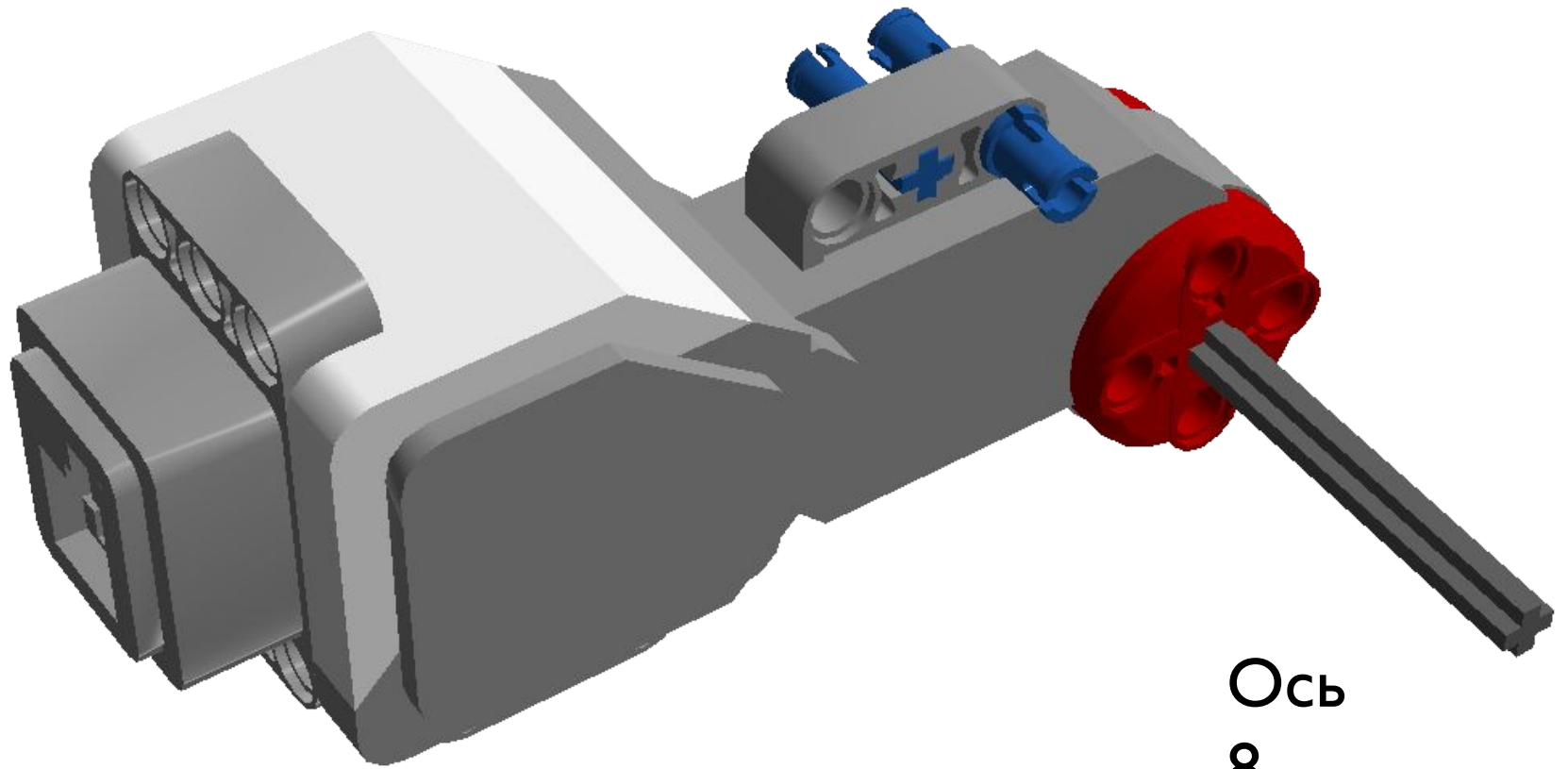






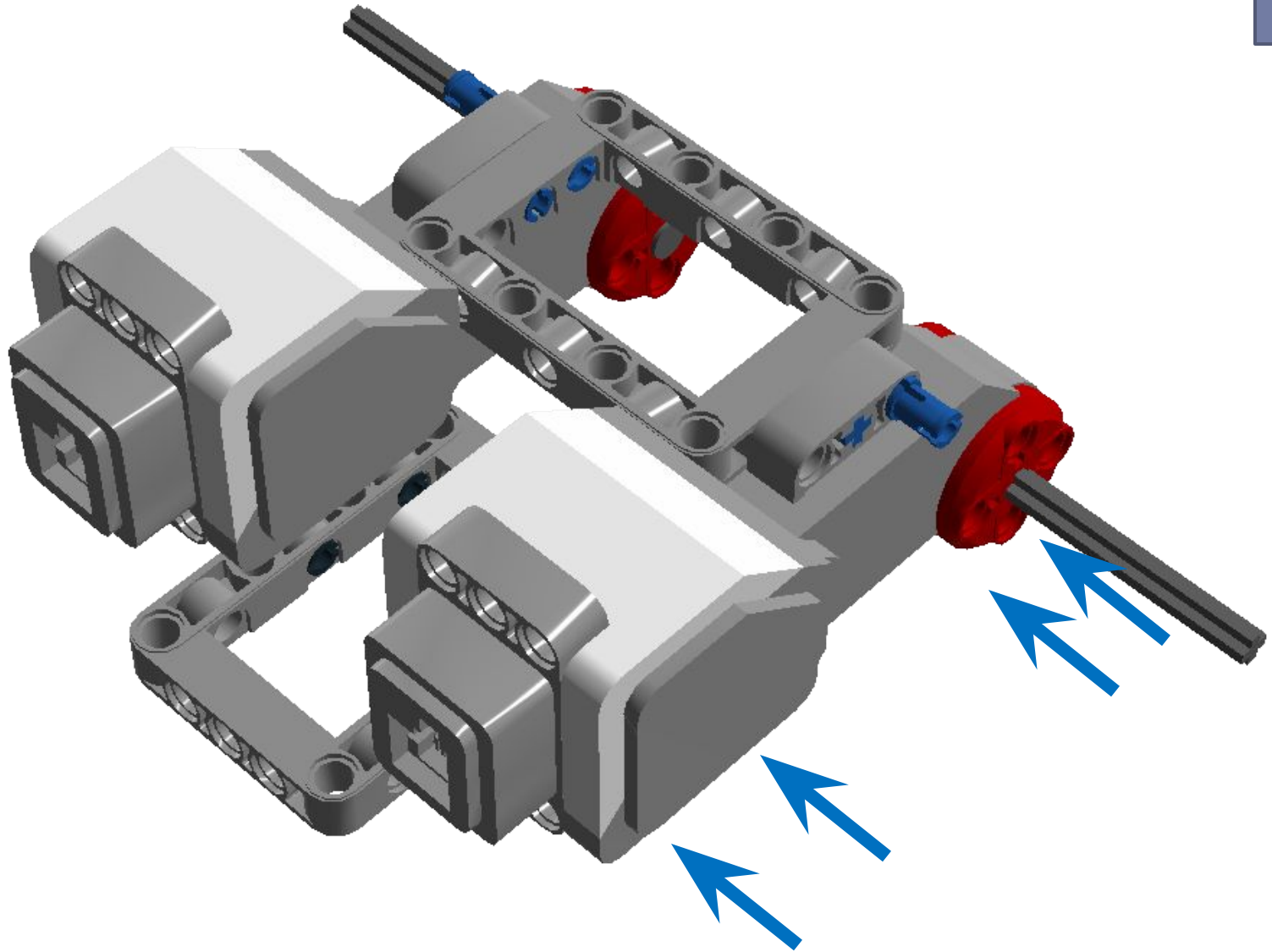


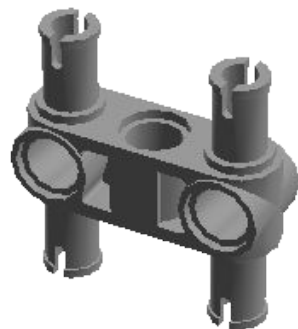
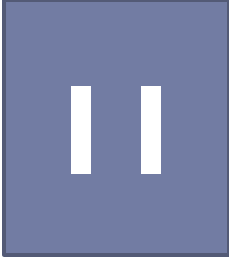


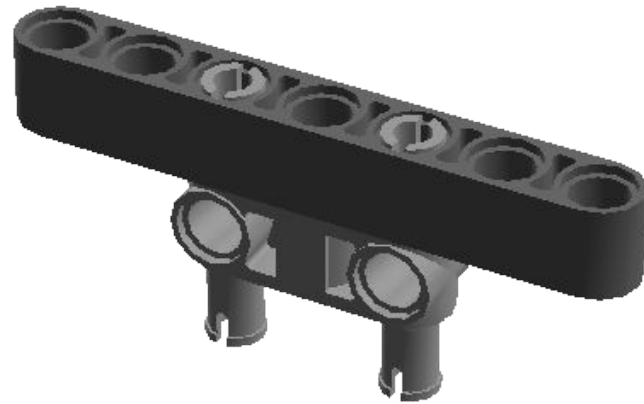


Ось
8

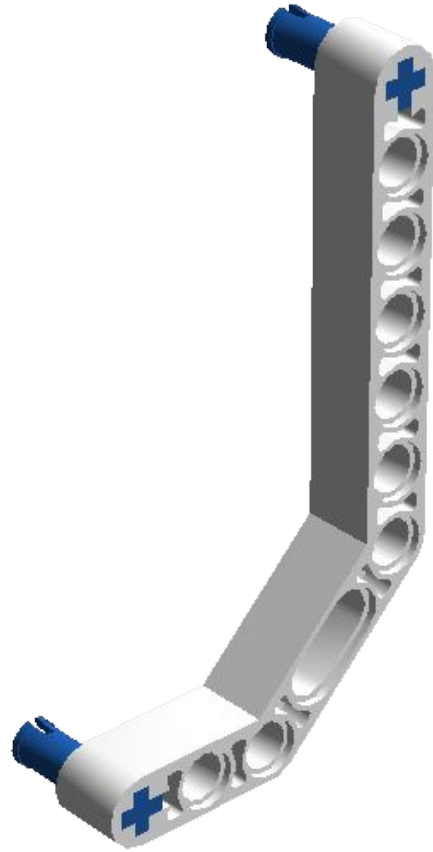


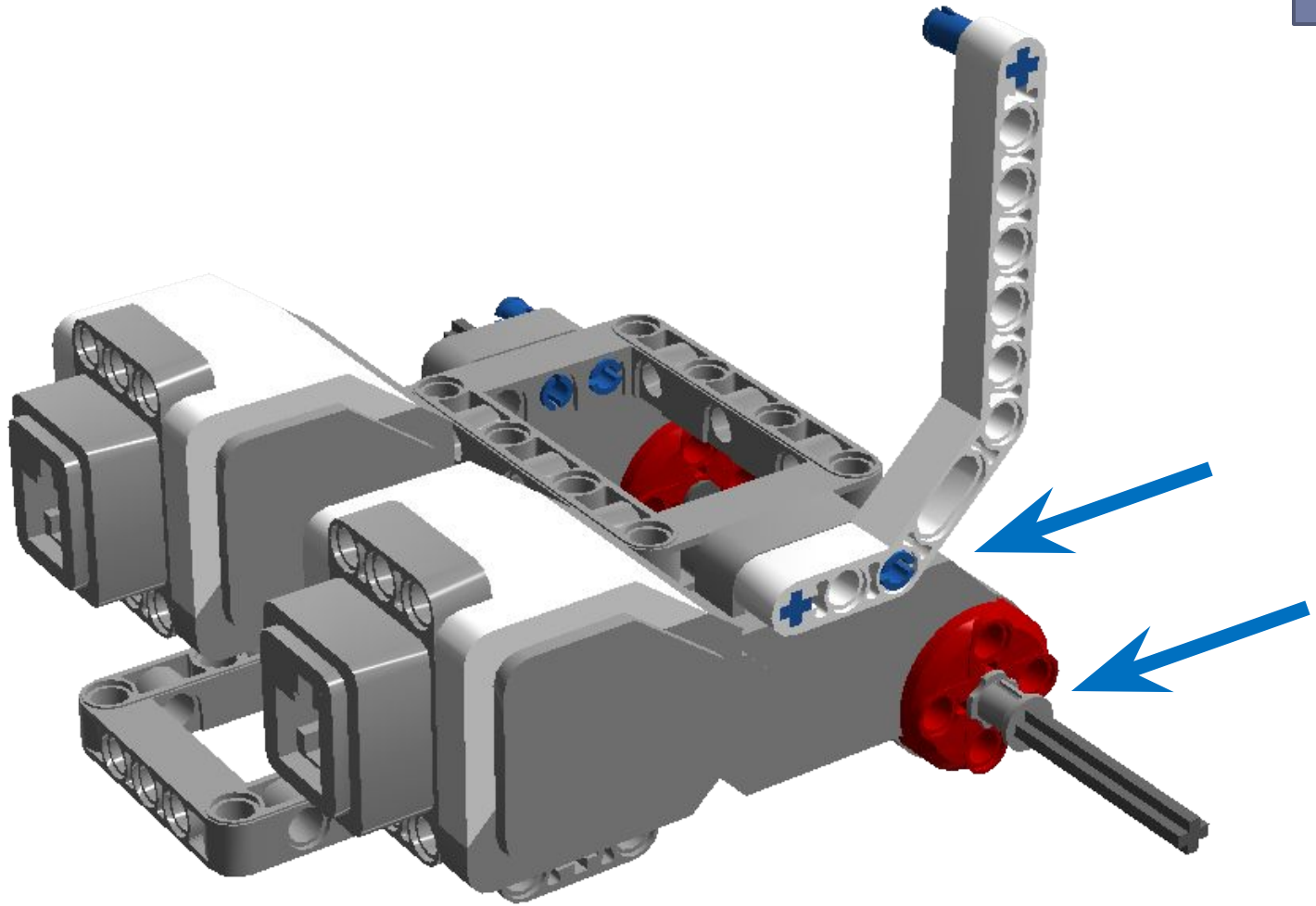


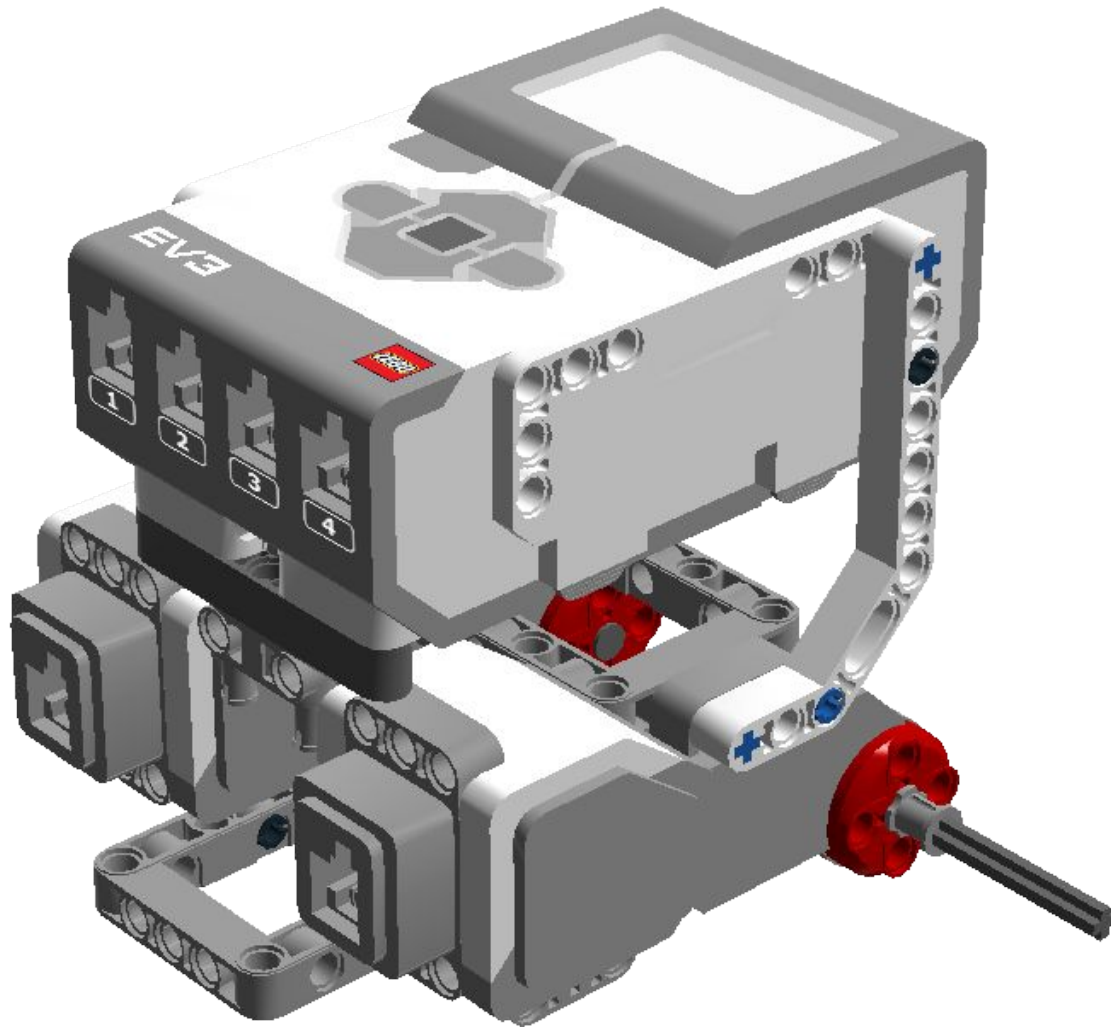


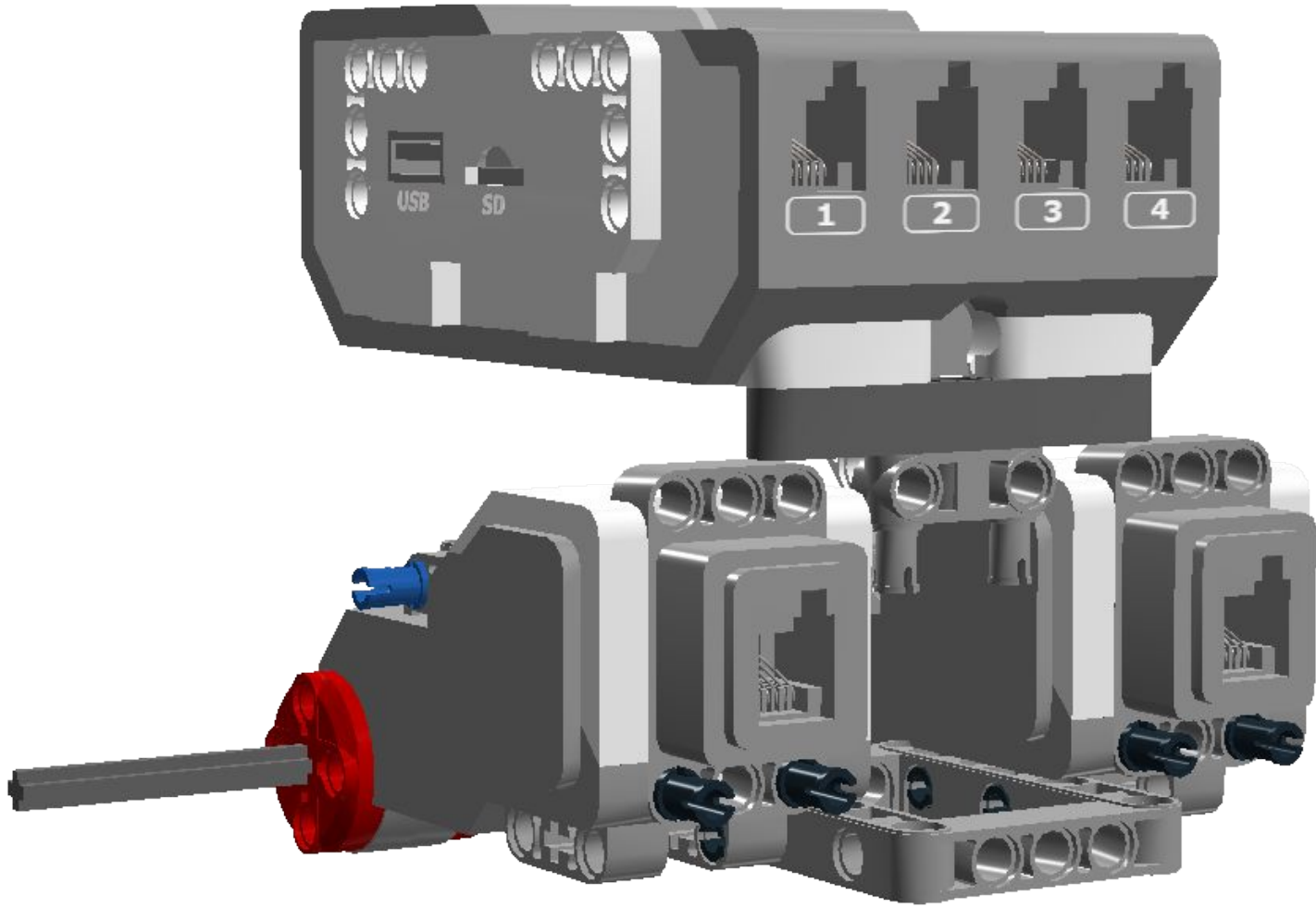


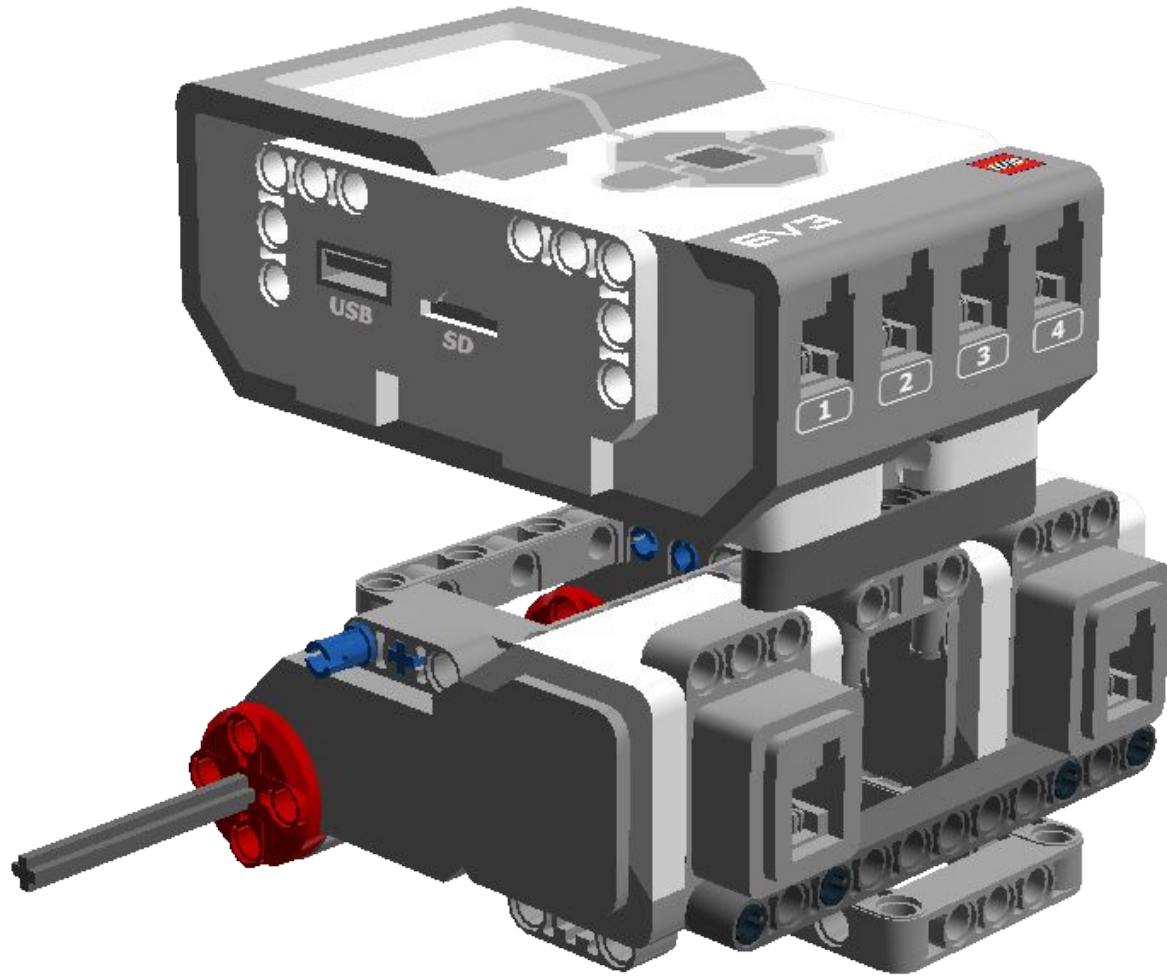


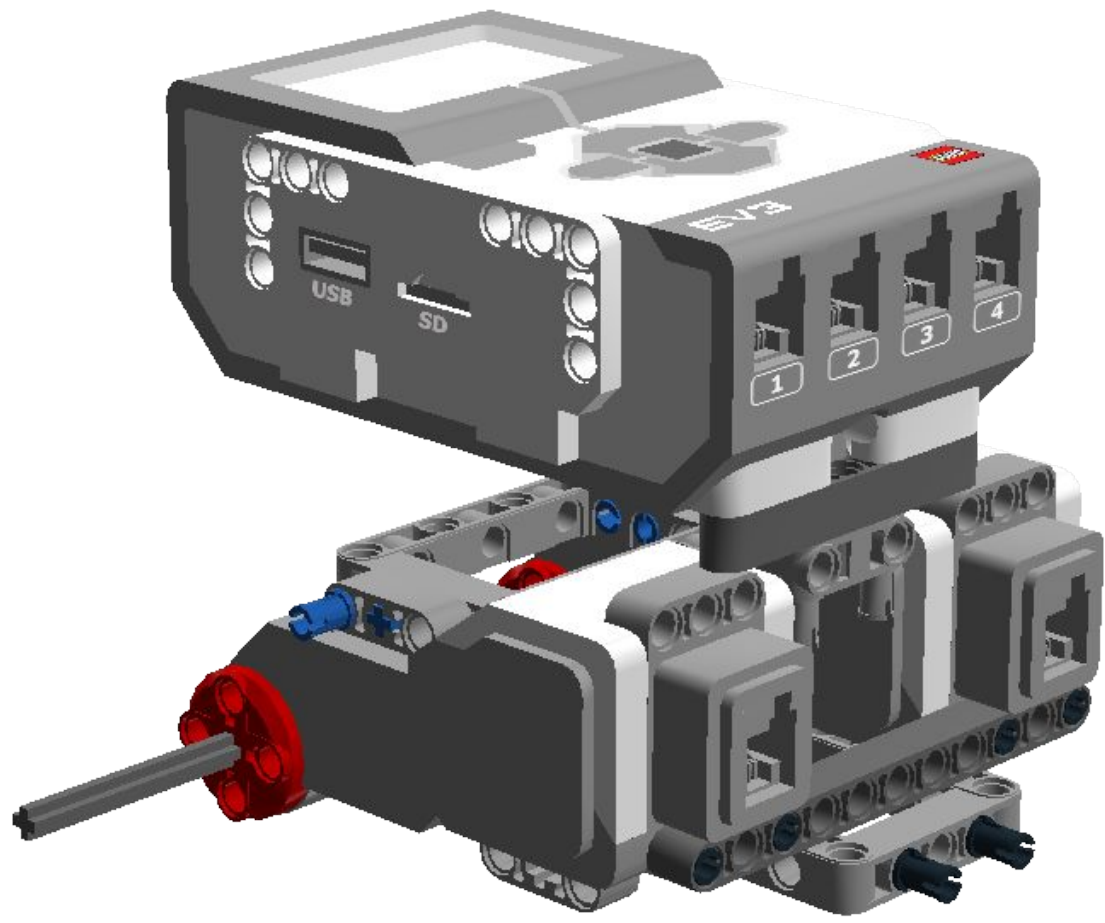


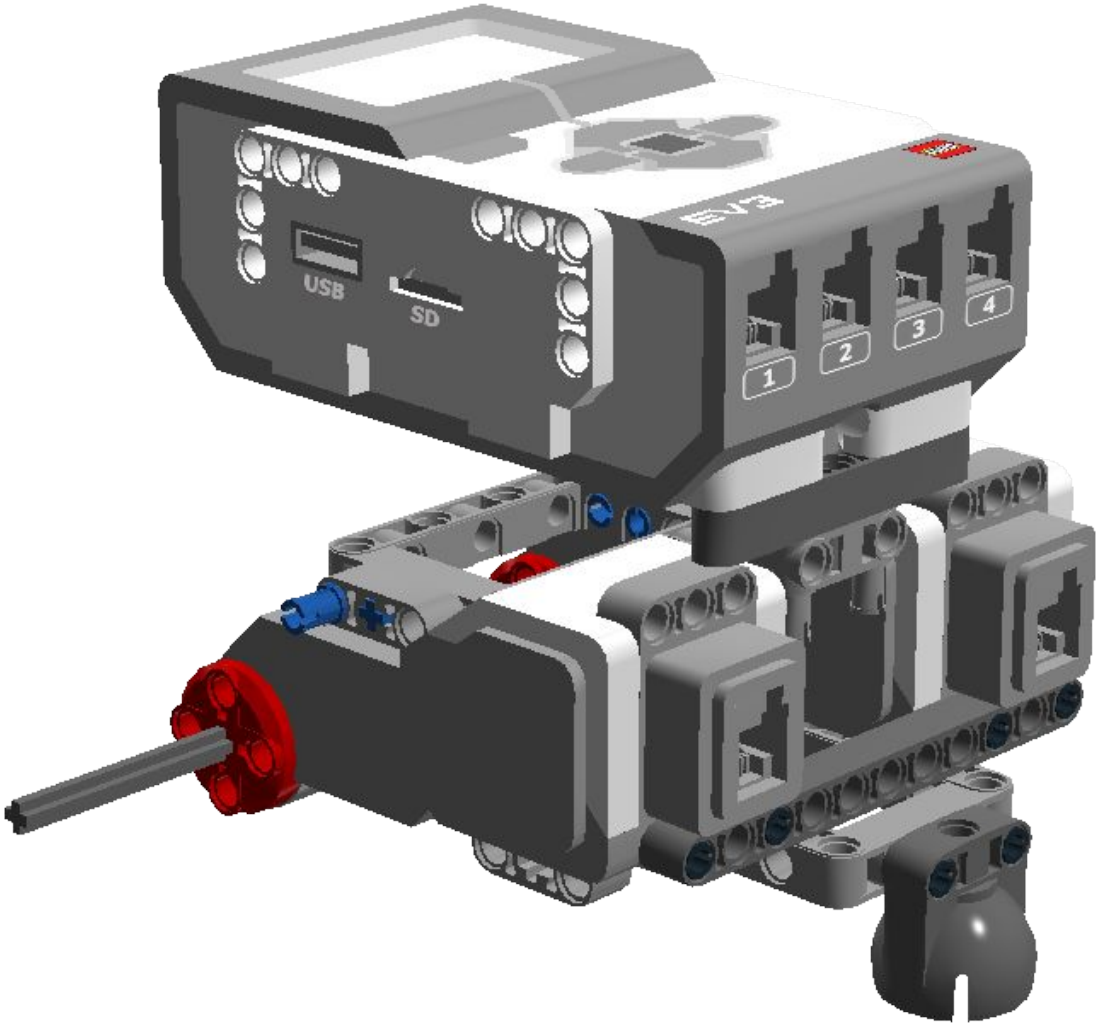


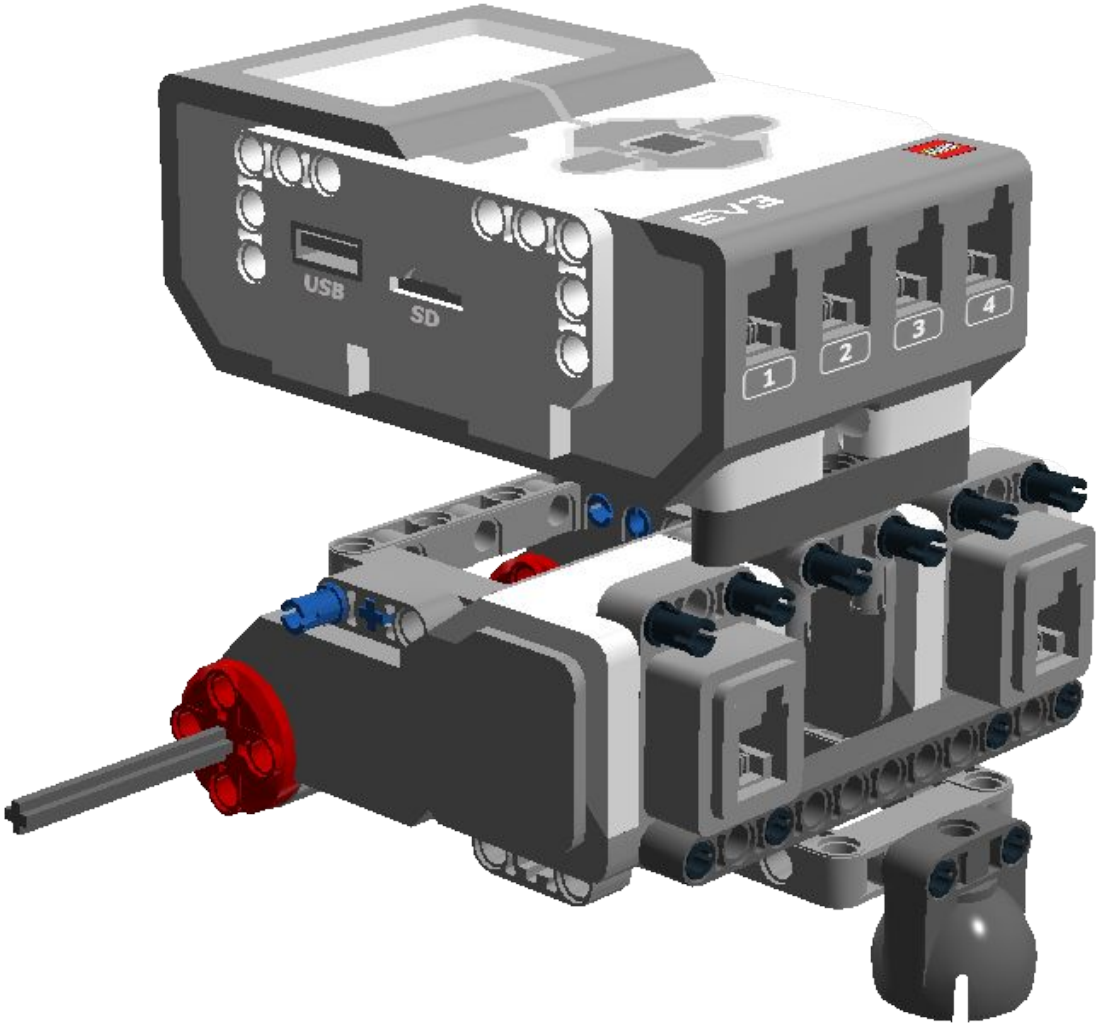


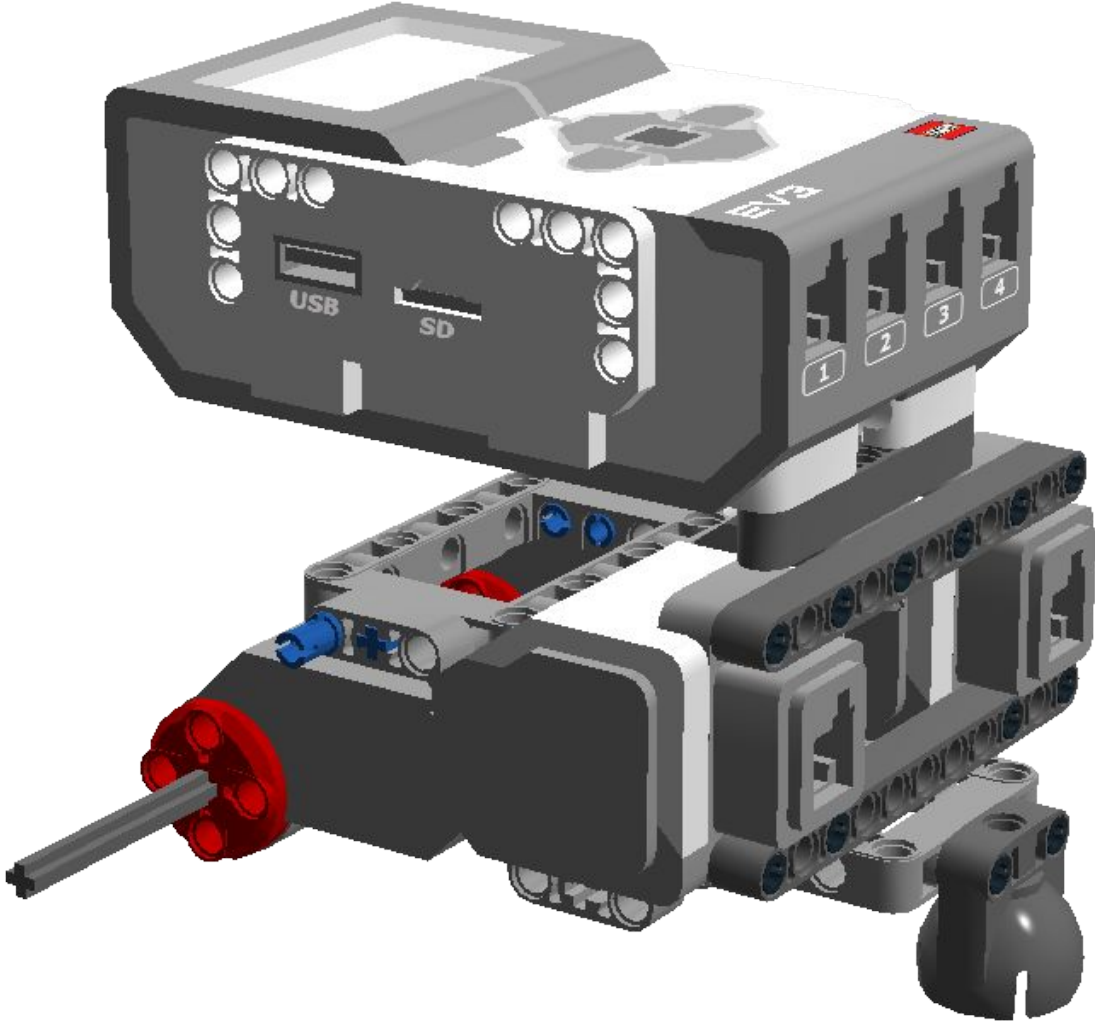


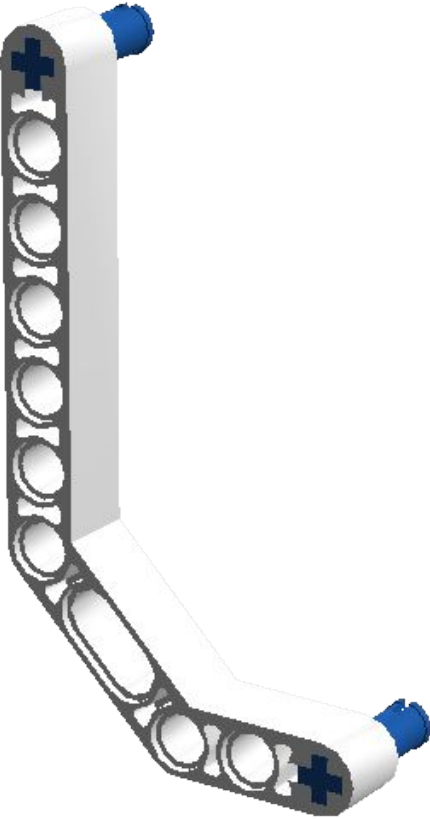


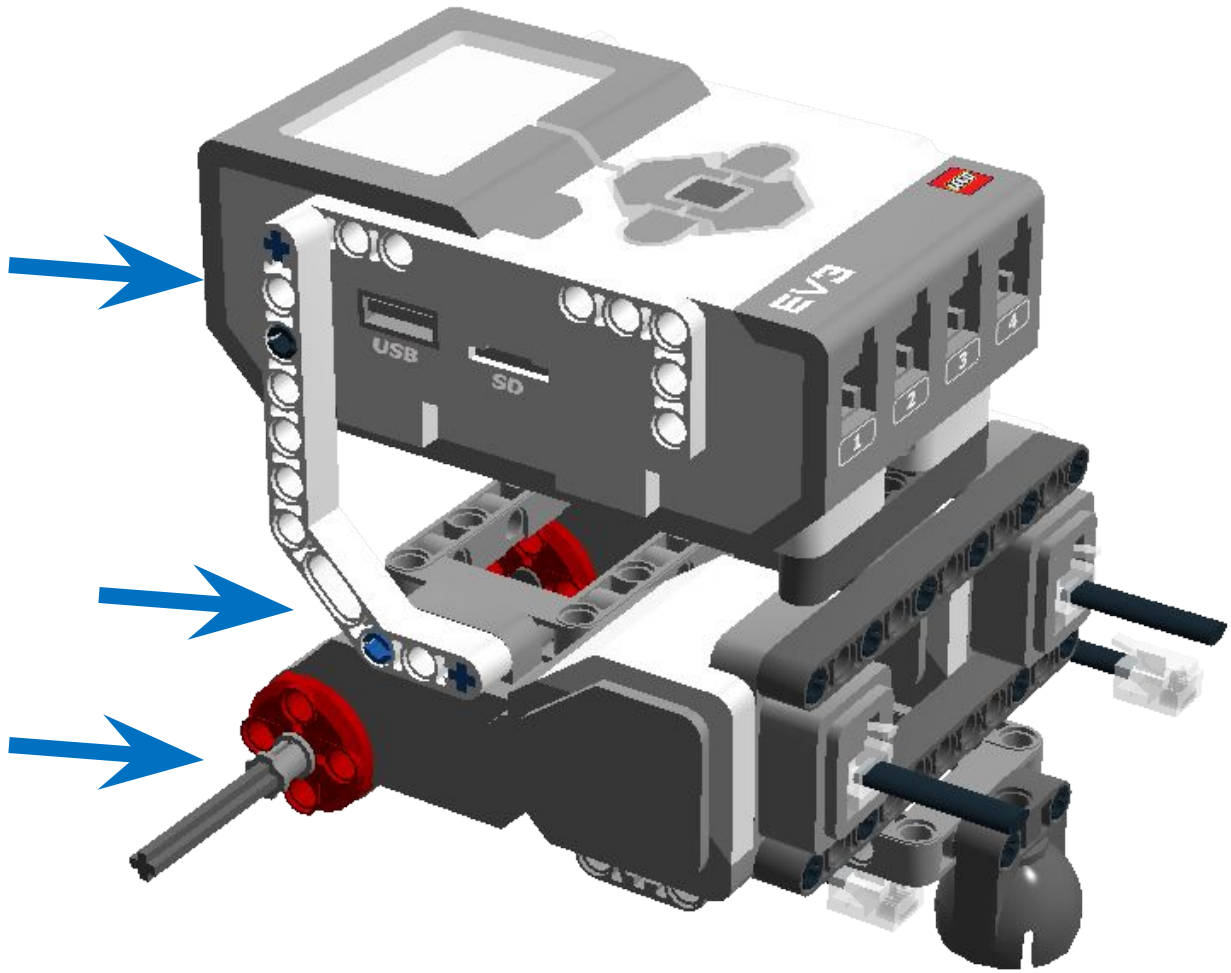


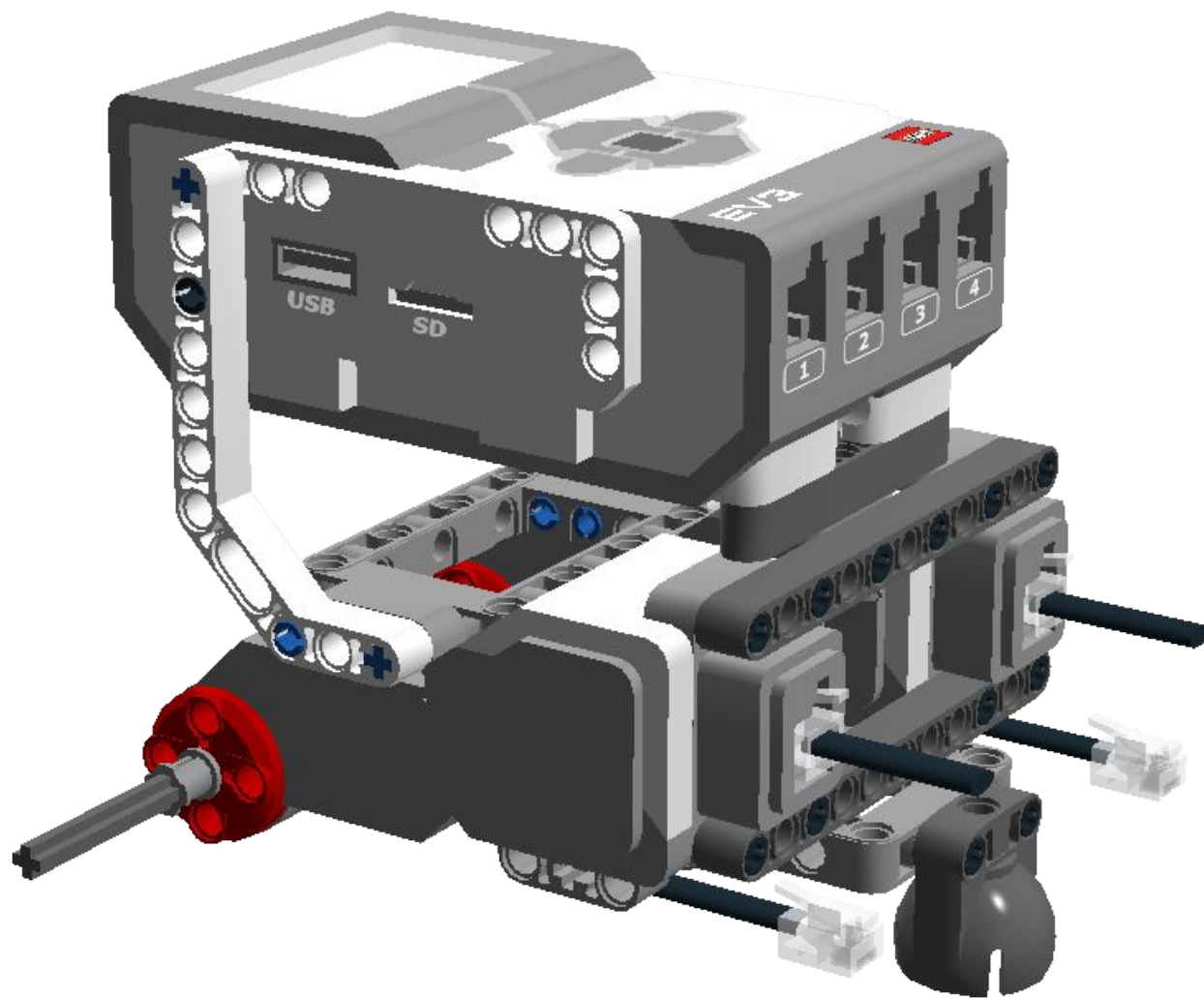




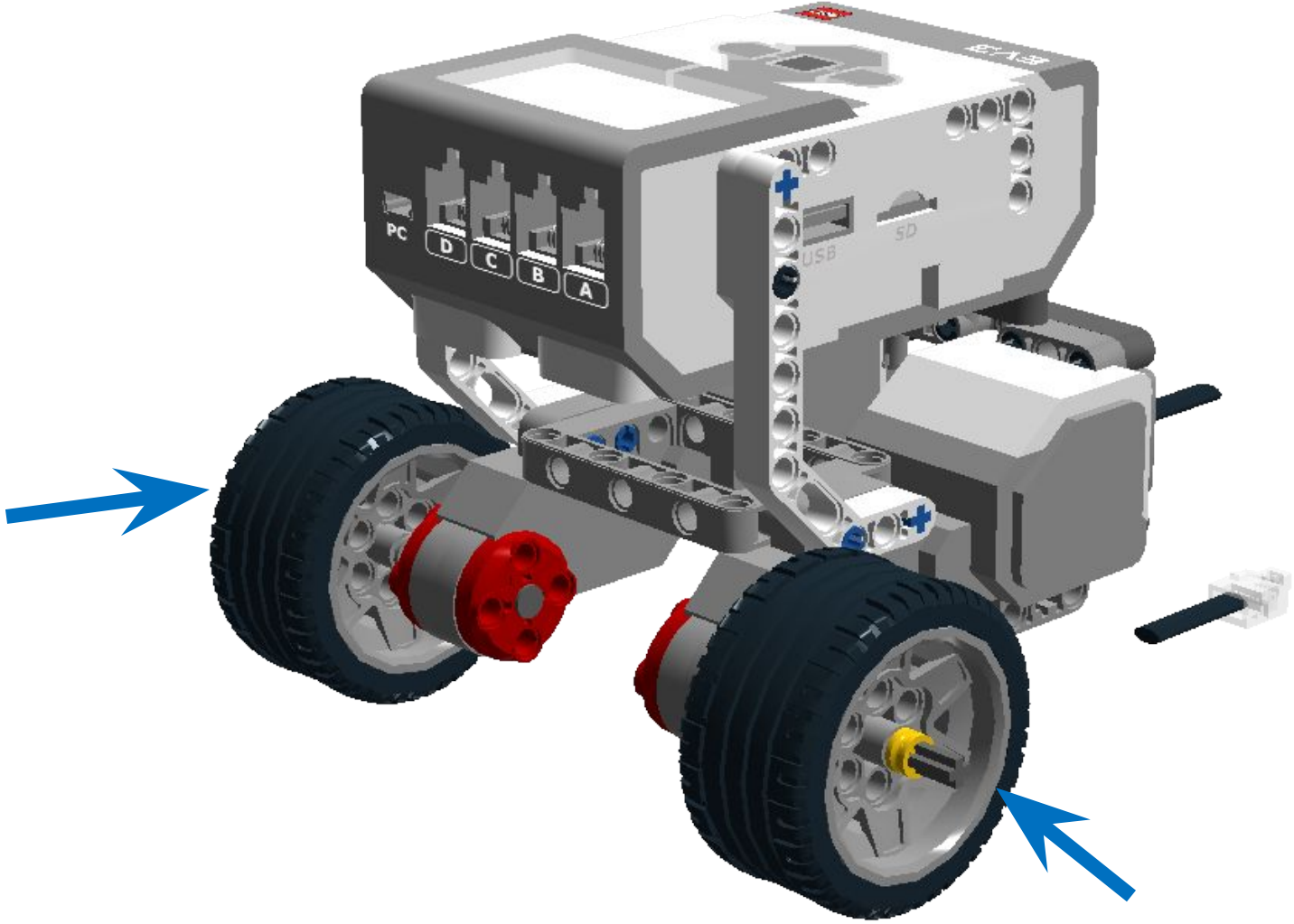


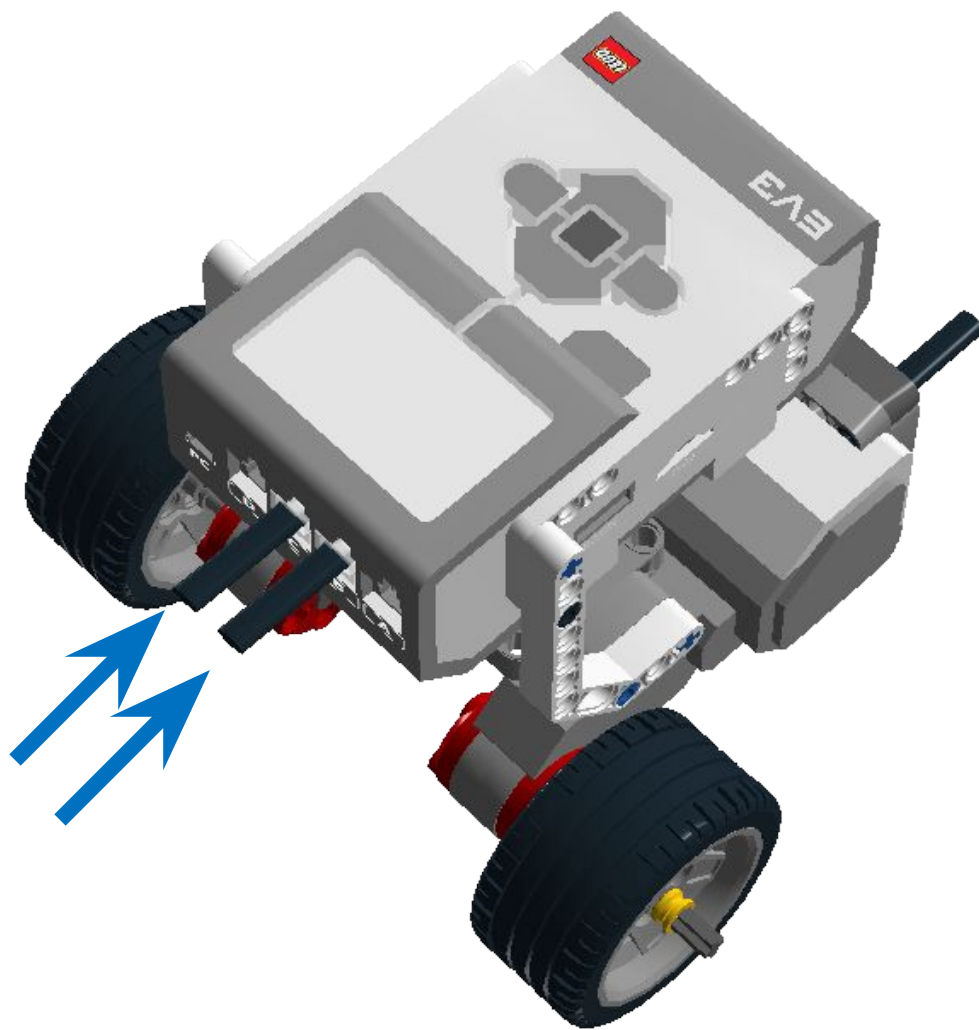






▶ Подсоединить провода (25 см) в порты моторов





-
- ▶ Подсоединить провода в порты В и С контроллера