



Потенциометр

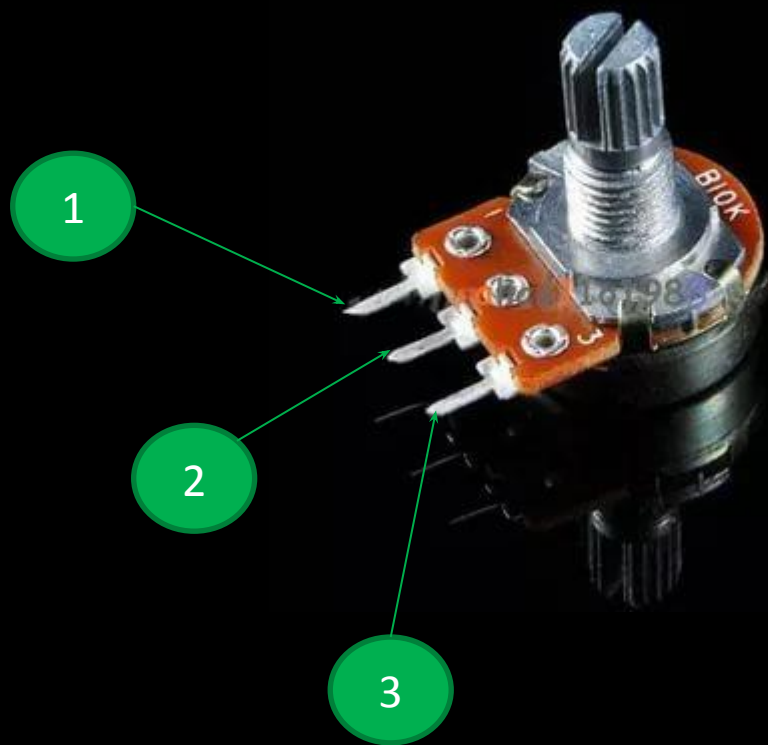
Кобаренкова А.В.

Потенциометр

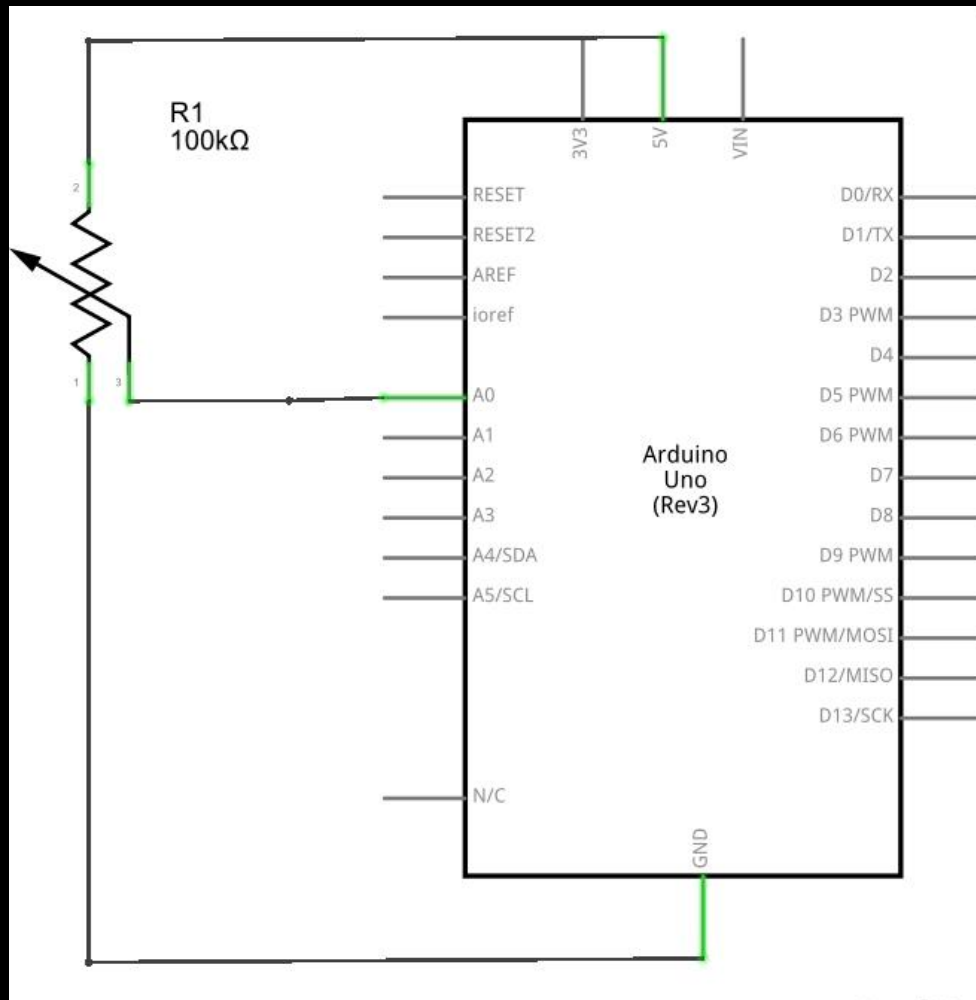
- **Потенциометр** — регулируемый делитель электрического напряжения, переменный резистор. Представляет собой, как правило, резистор с подвижным отводным контактом (движком).



Общий вид потенциометра

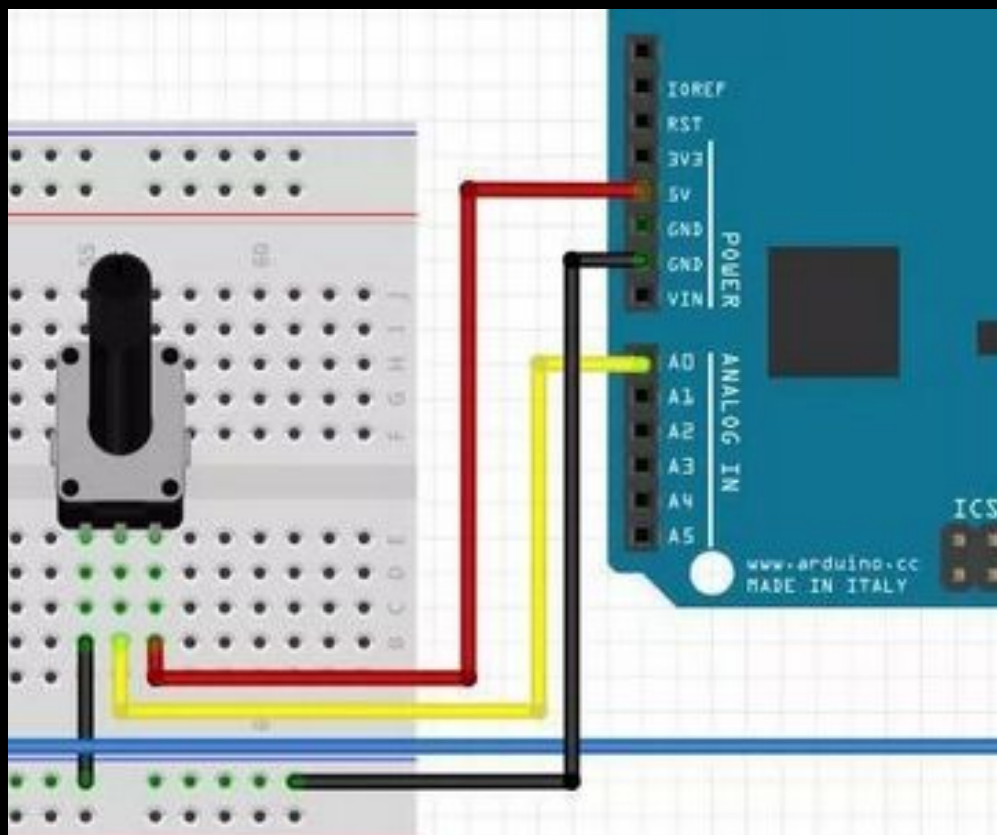


Подключение потенциометра



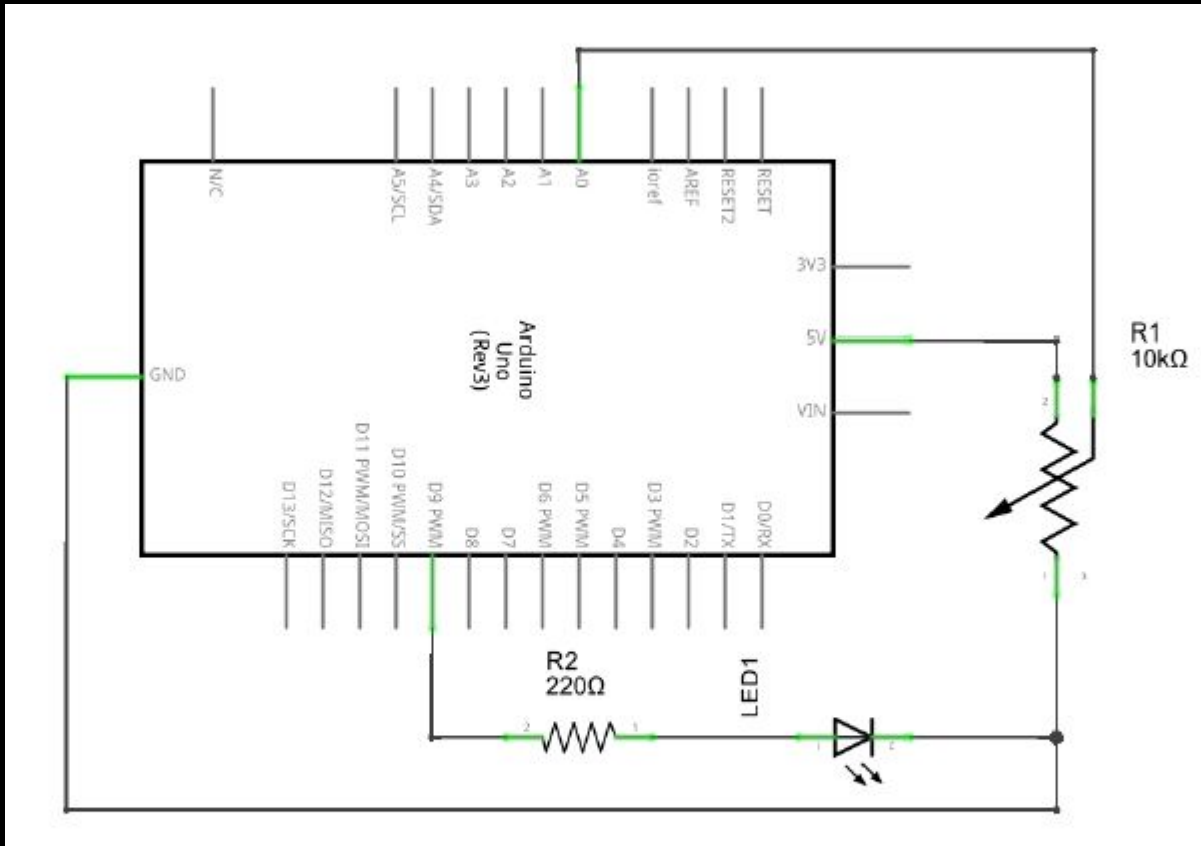
- [Подсказка](#)

Подключение потенциометра

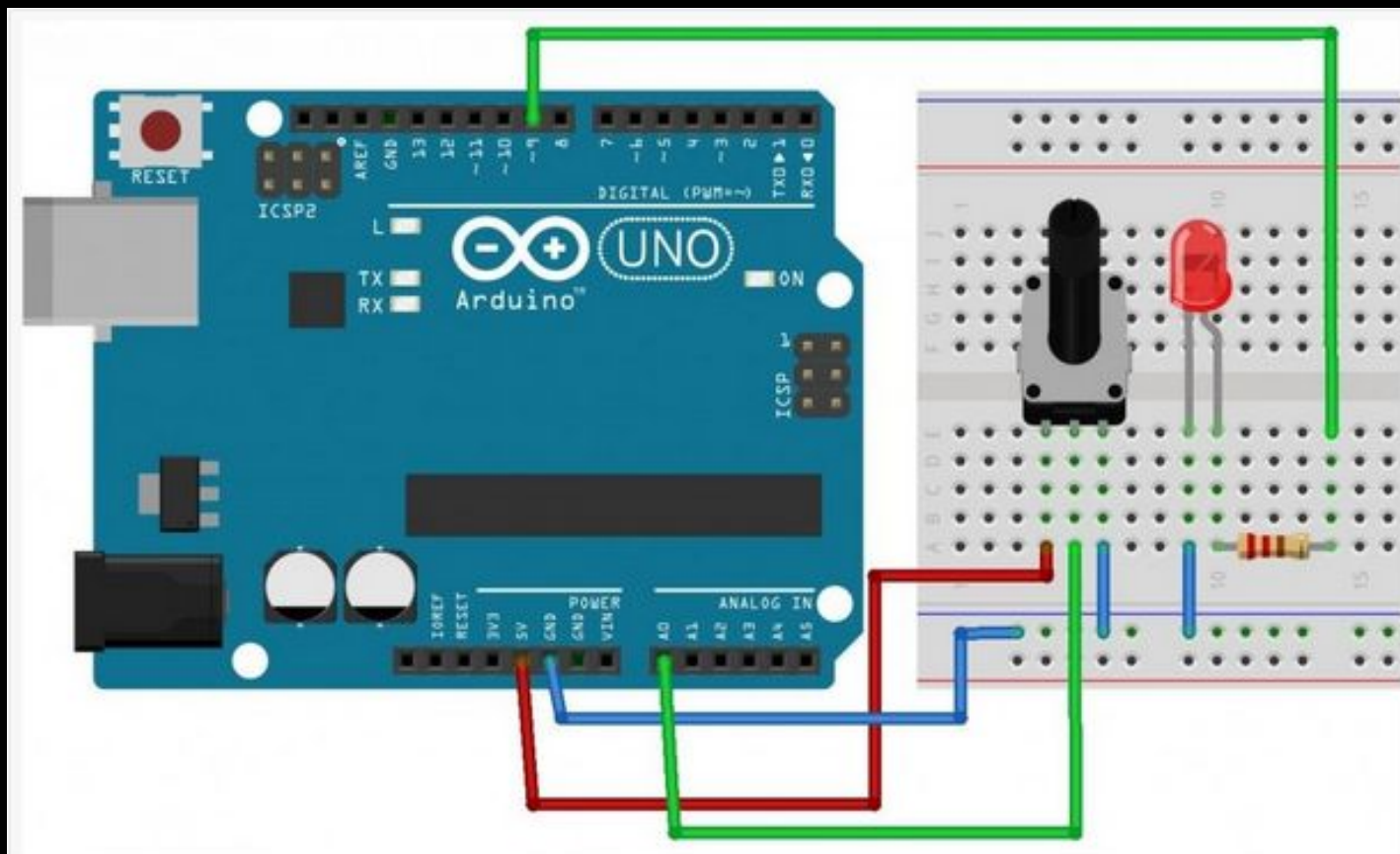


Подключение светодиода к потенциометру

- [Подсказка](#)



Подключение светодиода к потенциометру



Программирование

