

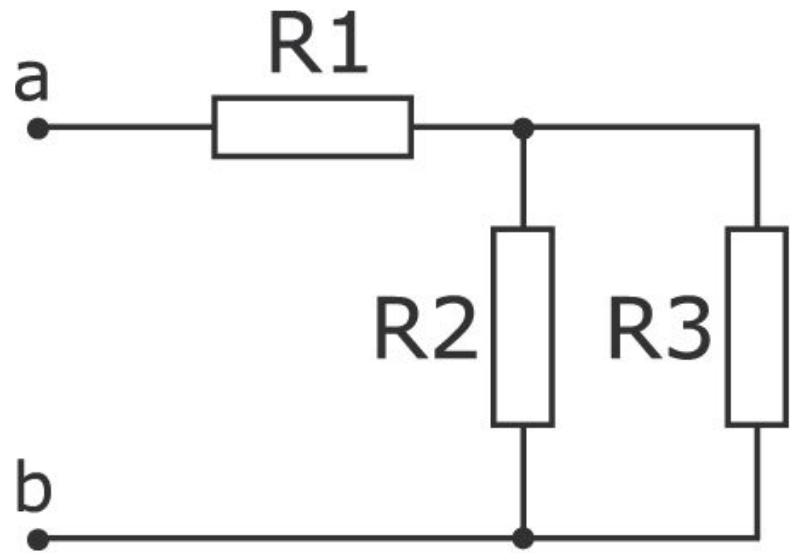
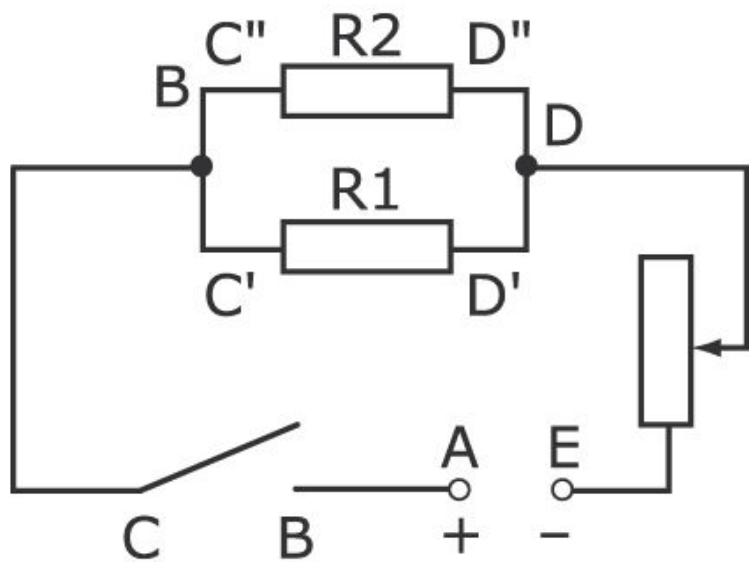
**Лабораторная работа №11:
Изучение смешанного
соединения проводников.**

**Цель: Исследовать смешанное
соединения проводников**

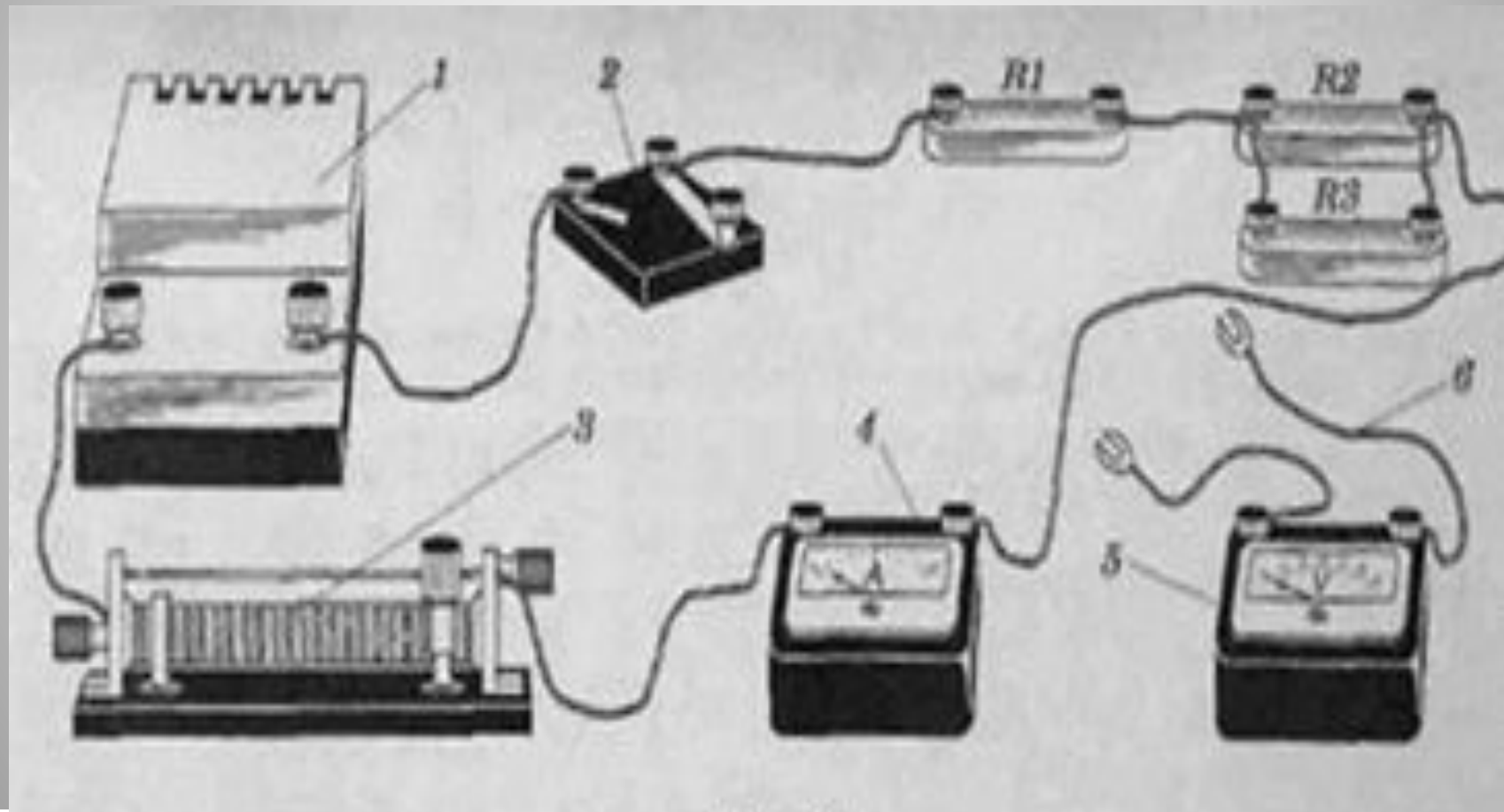
Смешанное соединение проводников

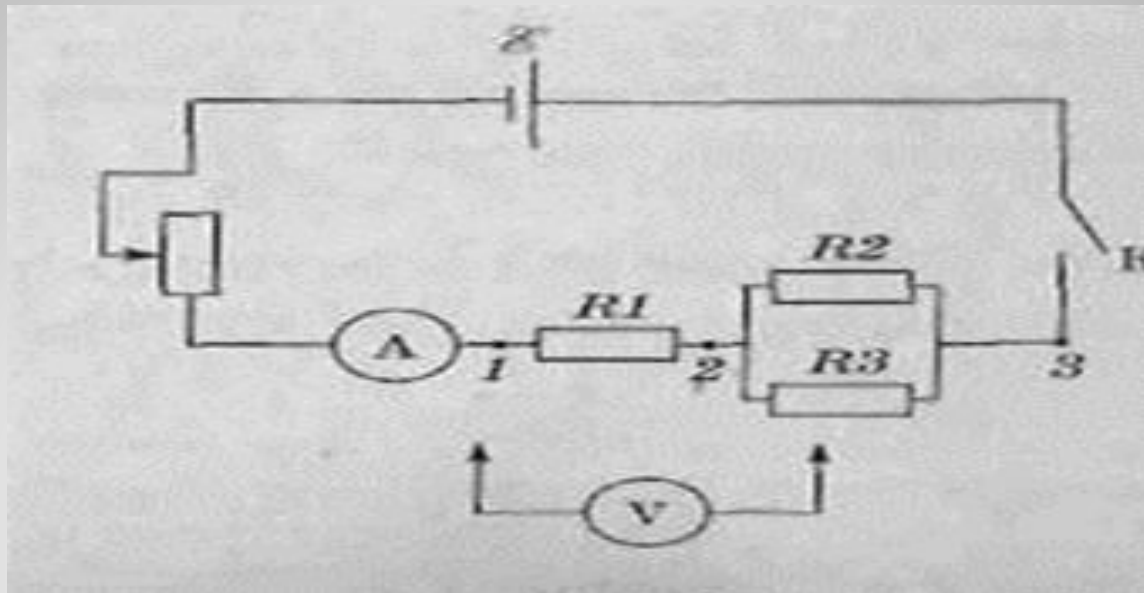
Смешанным называют соединение,
содержащее участки
последовательного и параллельного
соединения

Примеры схем смешанного соединения



- Сборка изучаемой схемы: схема, значения ЭДС и сопротивления резисторов.





Применение смешанного соединения

Смешанное соединение применяют в специальных электрических цепях

- В основе любых электрических цепей лежат последовательное и параллельное соединение проводников.
- Знание законов соединений и их особенностей позволяет ориентироваться в бытовых электрических цепях, рассчитывать различные характеристики их нагрузок.