

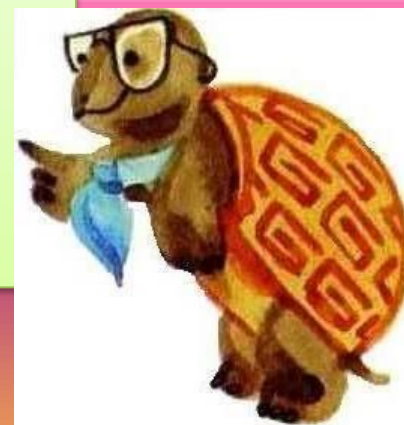
**Министерство образования и науки республики Бурятия  
МКУ Районное управления образования  
МБОУ «Таксимовская средняя  
общеобразовательная  
школа №3»**

# **Урок ИЗО 5 класс Транспорт**

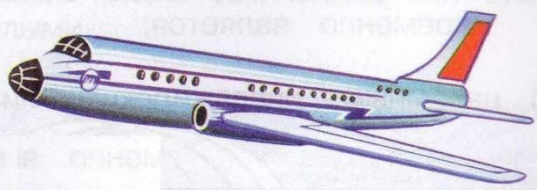
**Выполнила: Степанова Л.И.,  
учитель технологии, ИЗО**

*Для чего нужны  
автомобили и поезда,  
корабли и самолёты?*

Автомобили и поезда, корабли  
и самолёты нужны для  
передвижения по земле, воде,  
воздуху и даже под землёй!



# транспорт

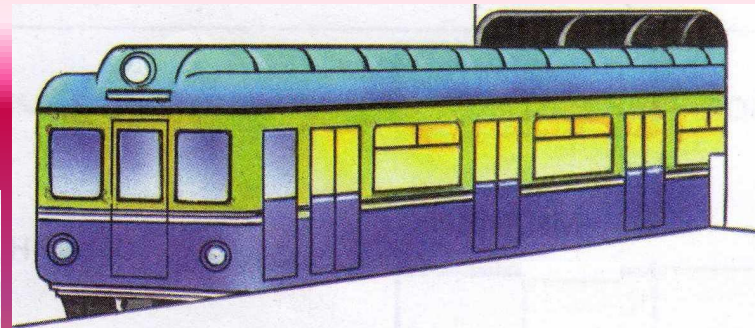


наземный

подземный

водный

воздушный



**транспорт**

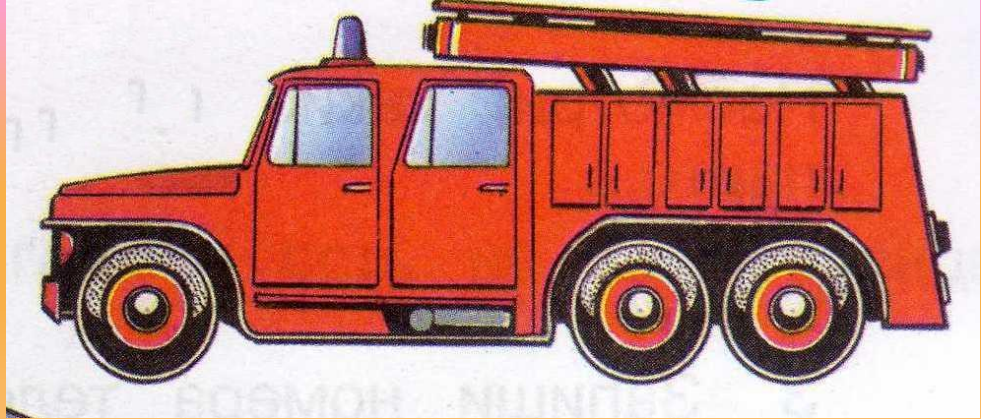


**пассажирский**

**грузовой**

**специальный**





01

02



03

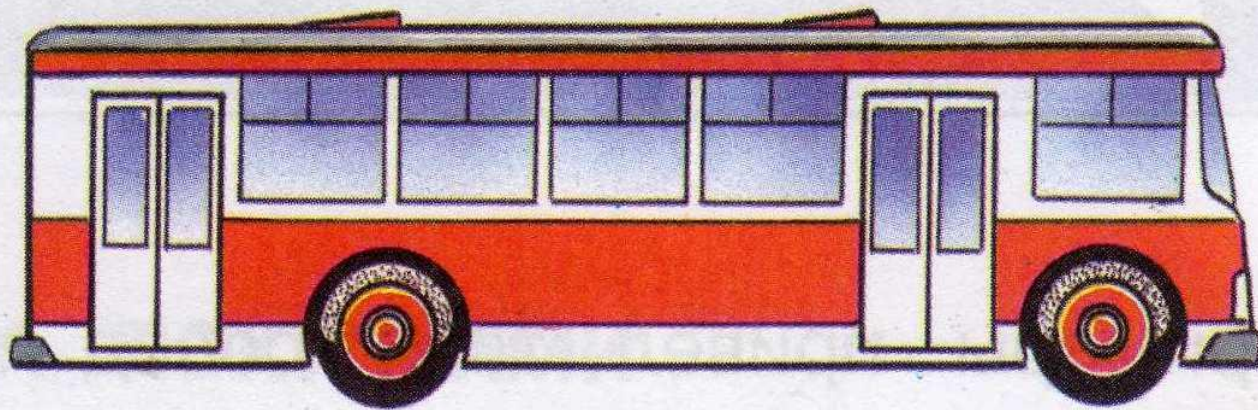


04



**транспорт**

**ЛИЧНЫЙ**



**общественный**



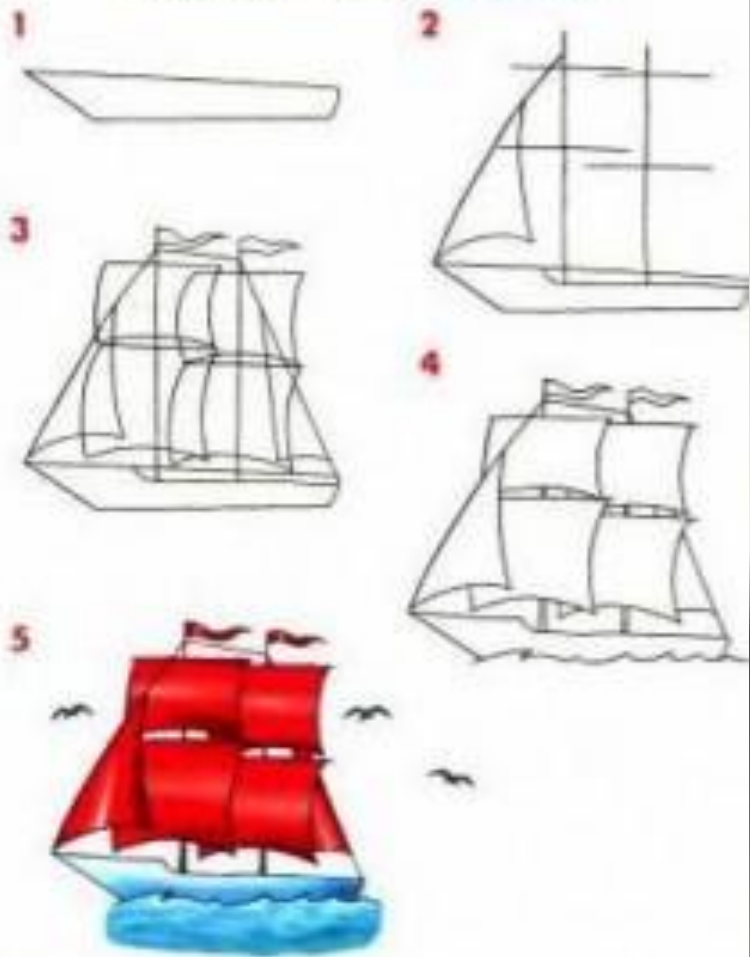
**Чёлн, каяк, парусник.**



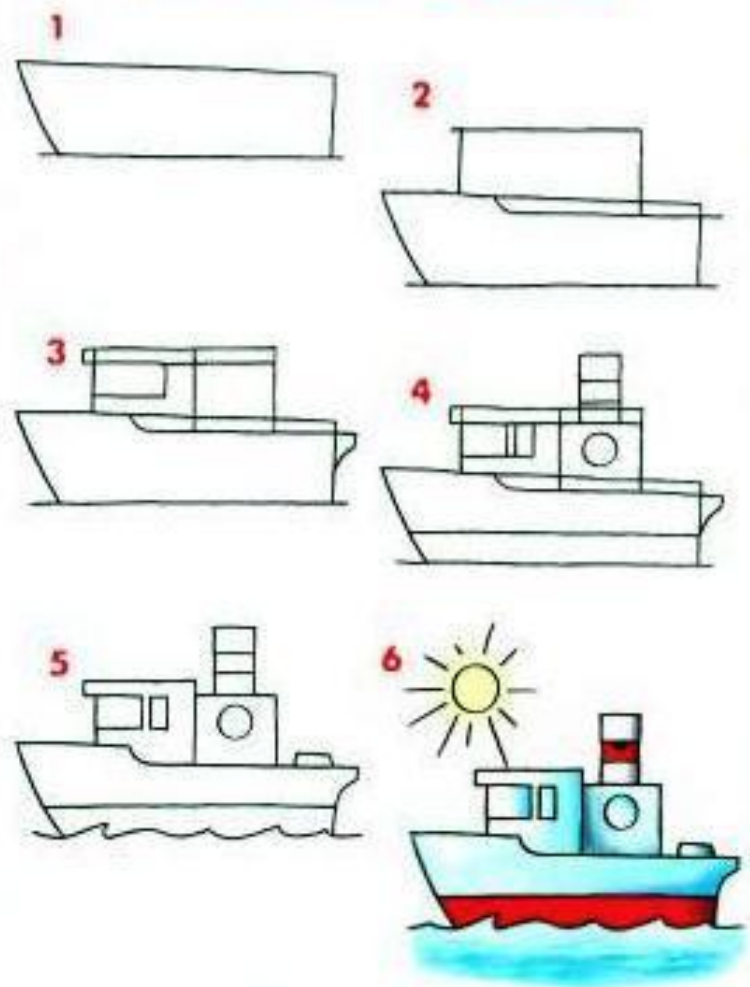
**Воздушный шар,  
самолёт.**



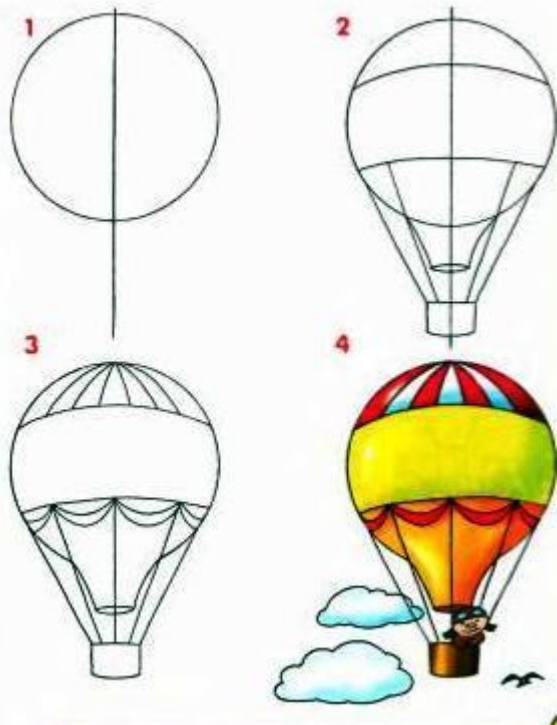
### КАК НАРИСОВАТЬ ПАРУСНИК



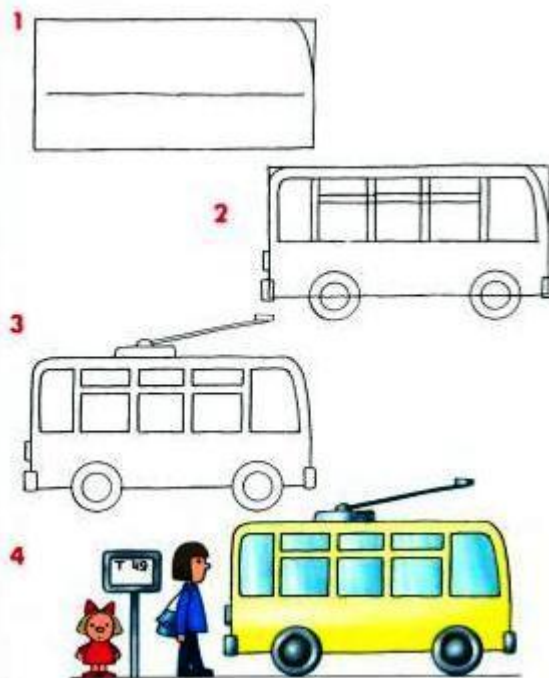
### КАК НАРИСОВАТЬ ПАРОХОД



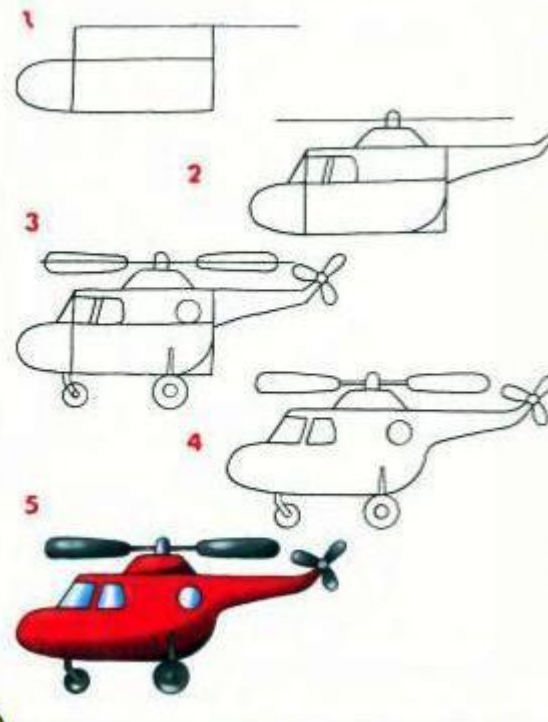
### КАК НАРИСОВАТЬ ВОЗДУШНЫЙ ШАР



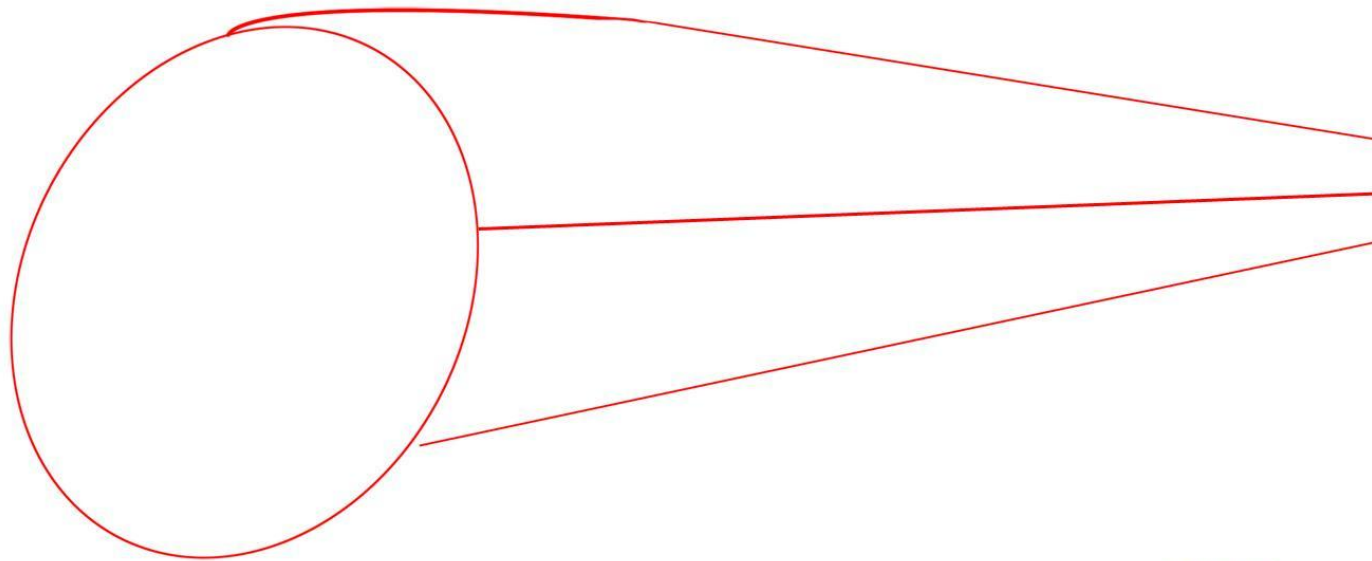
### КАК НАРИСОВАТЬ ТРОЛЛЕЙБУС



### КАК НАРИСОВАТЬ ВЕРТОЛЁТ

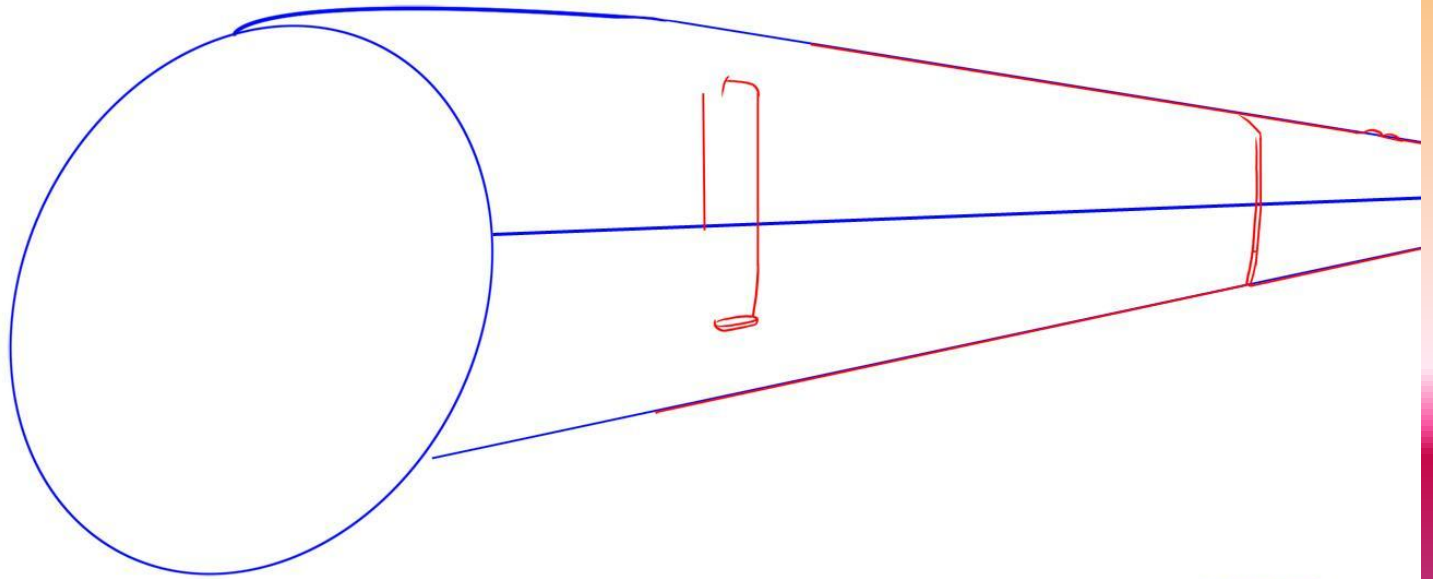


**Для начала нарисуйте форму яйца, а  
далее три наклоненных  
горизонтальных линий.**

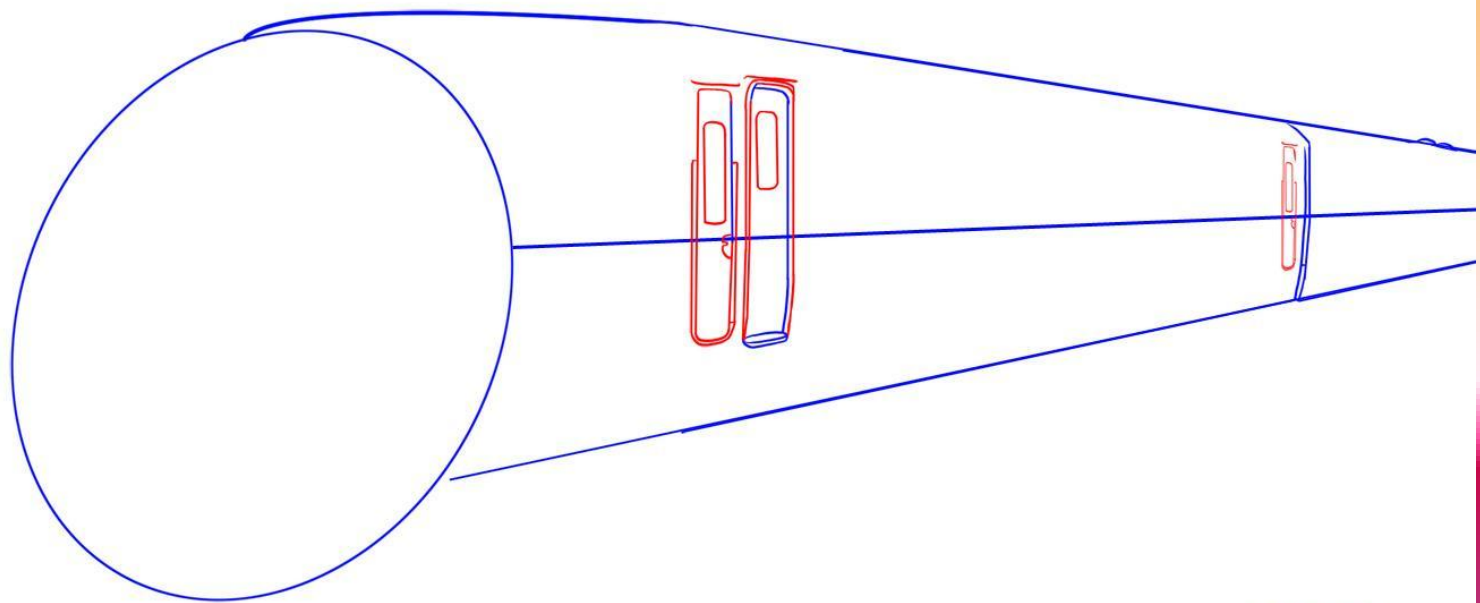


DRAGOART.COM

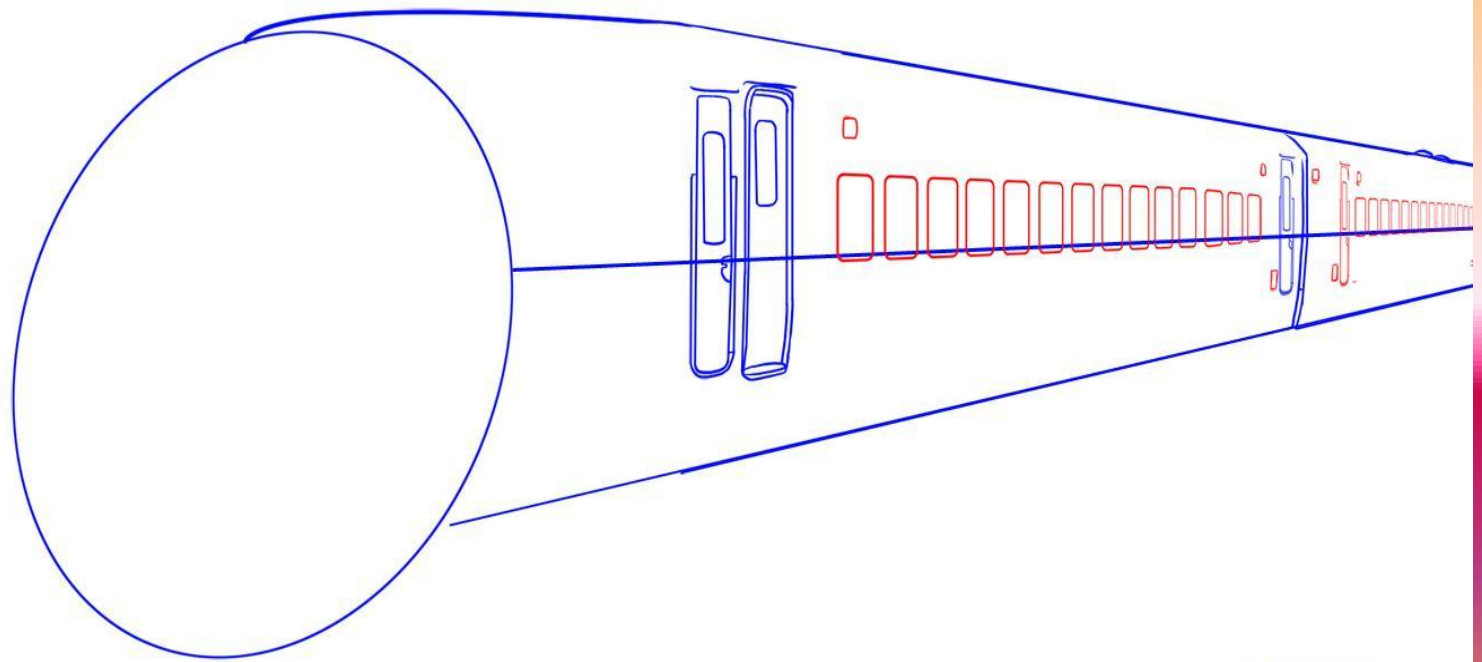
**На этом этапе нарисуйте двери  
для входа и выхода.**



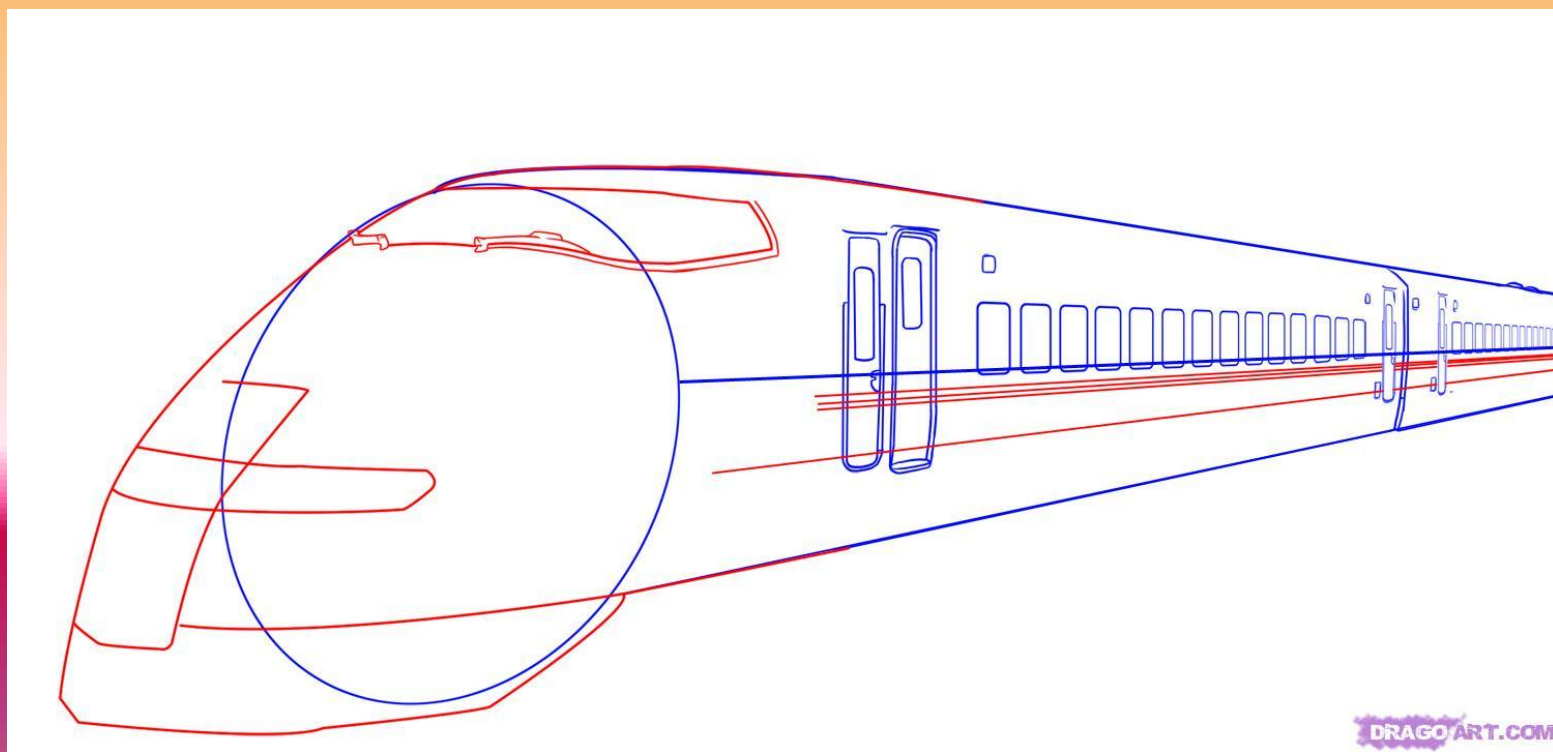
**Тут вам нужно дорисовать  
двери.**



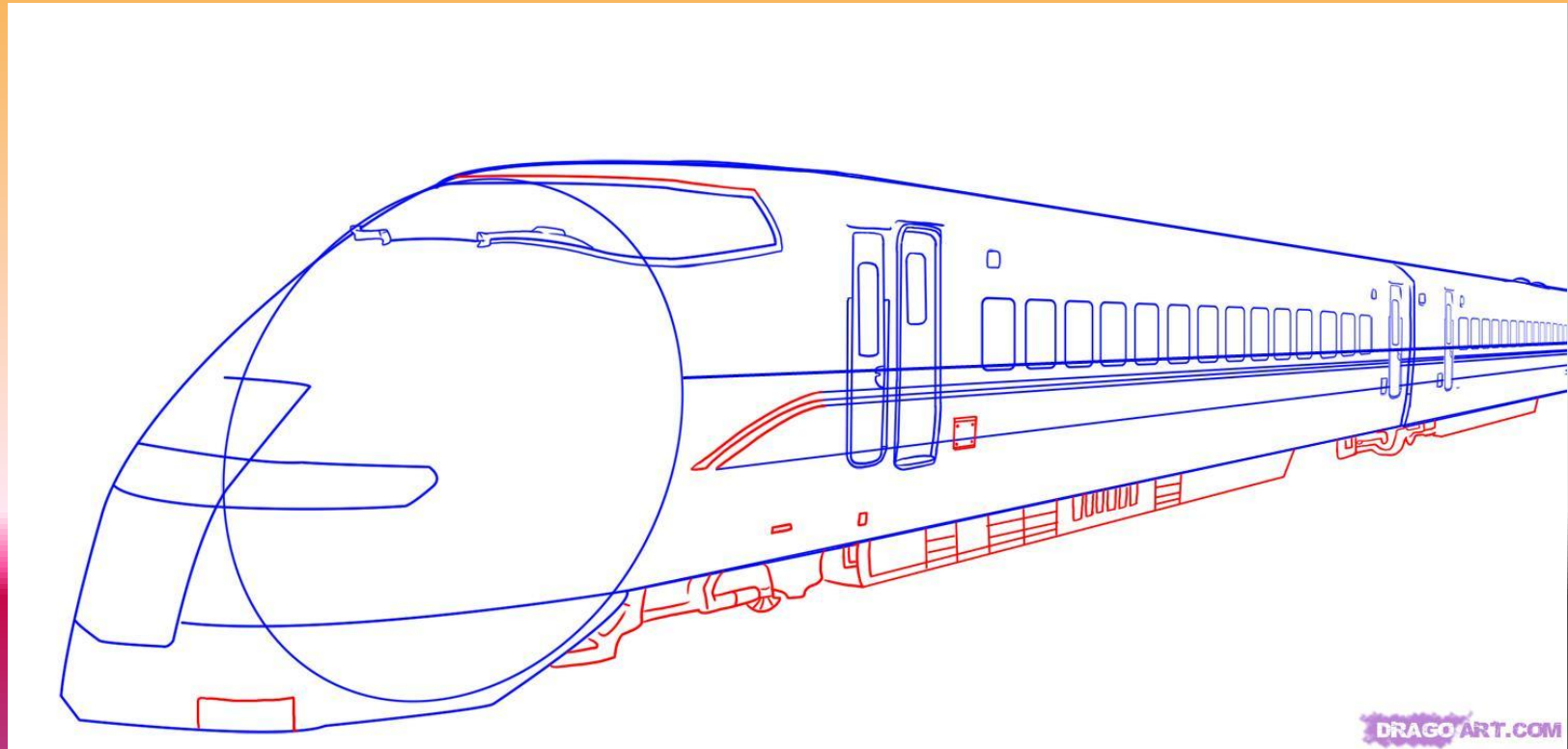
**Затем начните рисовать окна,  
как указано на картинке.**



**Теперь нарисуйте перед поезда,  
нарисуйте фары, лобовое окно, и пару  
лини на самом поезде.**

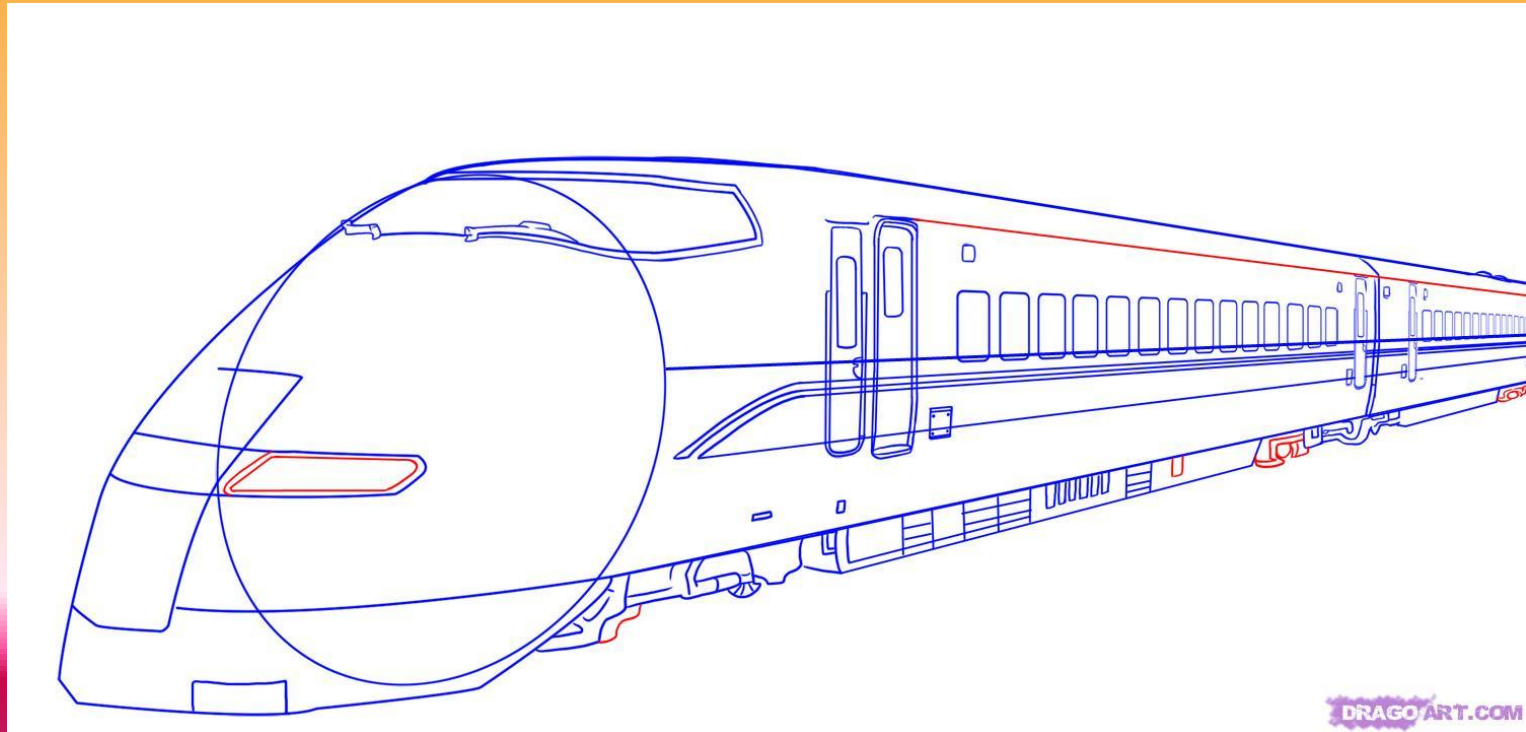


**Ну вот нарисуйте затем  
механику внизу поезда.**





**Осталось немного  
детализировать эскиз.**



- <http://purmix.ru/lessons.php?k=1236>