

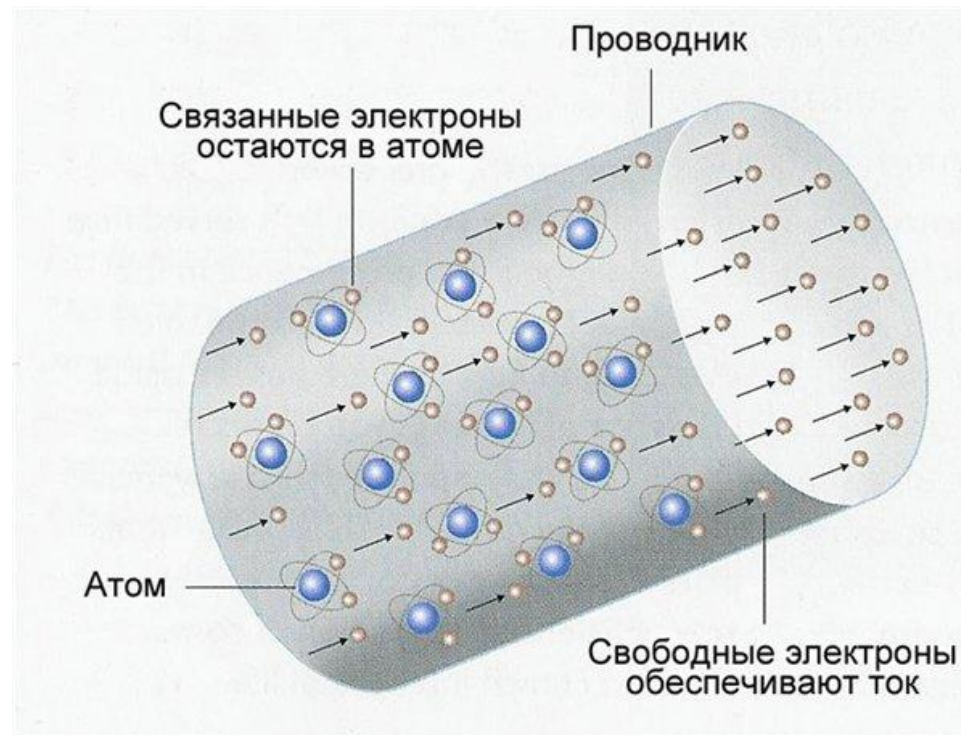
# ПОСТОЯННЫЙ ЭЛЕКТРИЧЕСКИЙ ТОК

11 КЛАСС



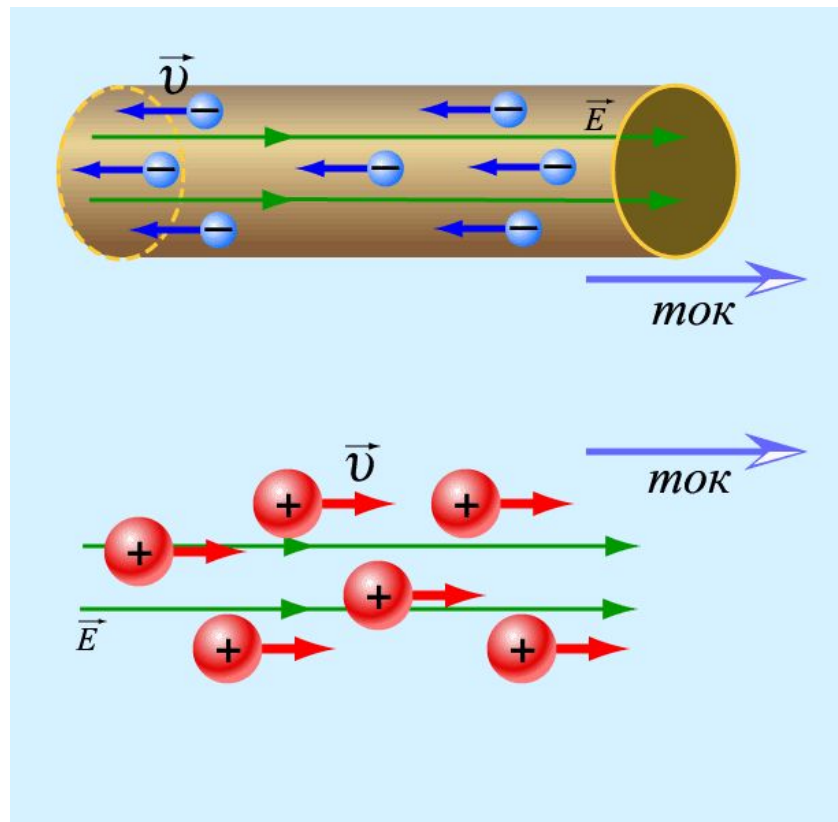
# УСЛОВИЕ СУЩЕСТВОВАНИЯ ЭЛЕКТРИЧЕСКОГО ТОКА

- Наличие свободных электрических зарядов
- Наличие разности потенциалов на концах проводника

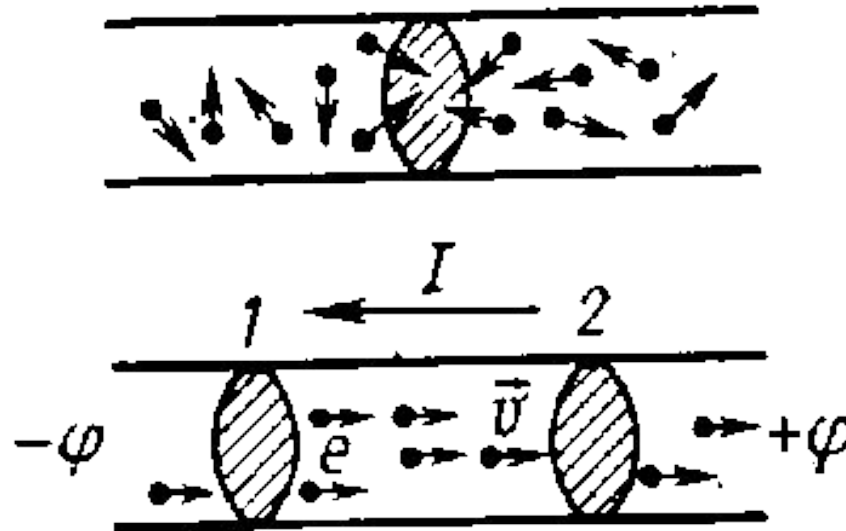
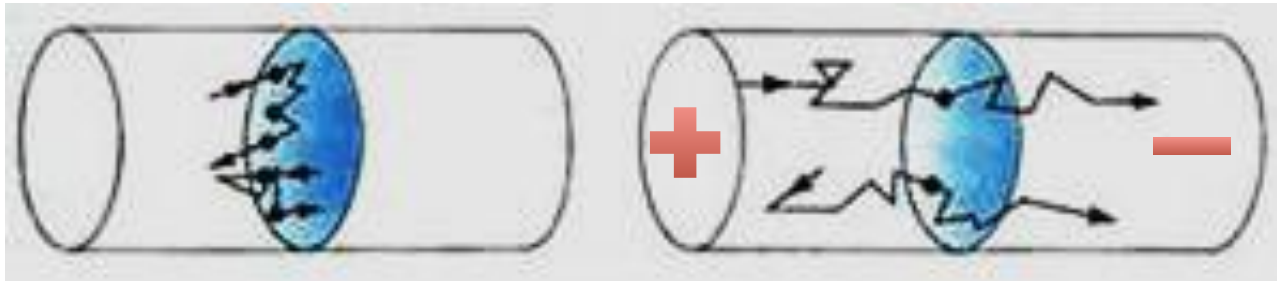


# ОПРЕДЕЛЕНИЕ ЭЛЕКТРИЧЕСКОГО ТОКА

- Направленное (упорядоченное) движение заряженных частиц



# НАЛОЖЕНИЕ НАПРАВЛЕННОГО НА ХАОТИЧЕСКОЕ ДВИЖЕНИЕ ЧАСТИЦ



# ДЕЙСТВИЯ ЭЛЕКТРИЧЕСКОГО ТОКА

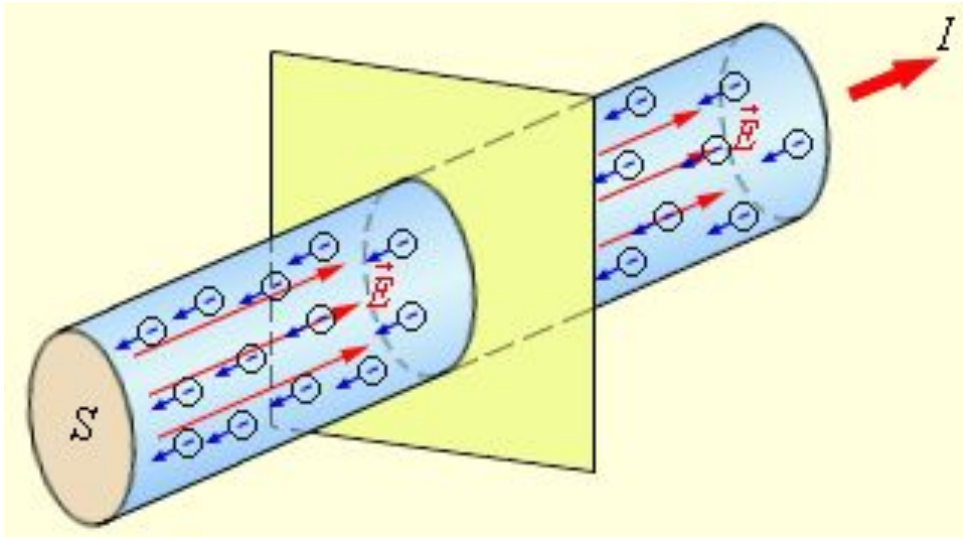


# ОПРЕДЕЛЕНИЕ СИЛЫ ТОКА

- Предел отношения бесконечно малого изменения электрического заряда, проходящего через поперечное сечение проводника, к бесконечно малому промежутку времени, в течение которого это изменение произошло.
- Единица измерения силы тока – 1 А (ампер)

$$1\text{А} = 1$$

# ВЫВОД ФОРМУЛЫ СИЛЫ ТОКА



$$\Delta N = n \cdot \Delta V = n \cdot S \cdot v_{cp} \cdot \Delta t,$$

$$\Delta q = e \cdot n \cdot S \cdot v_{cp} \cdot \Delta t,$$

$$\text{Тогда } I = \frac{\Delta q}{\Delta t} = e \cdot n \cdot S \cdot v_{cp}.$$

Если  $v = \text{const}$ , то  $I = \text{const}$  –  
постоянный электрический ток

# ИСТОЧНИКИ ТОКА

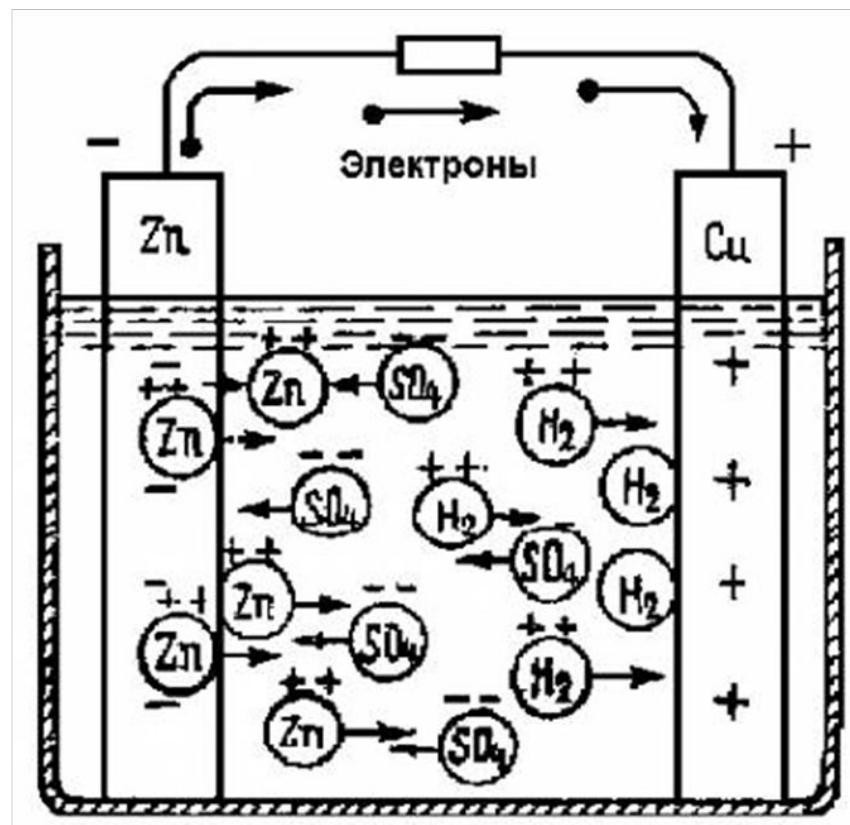
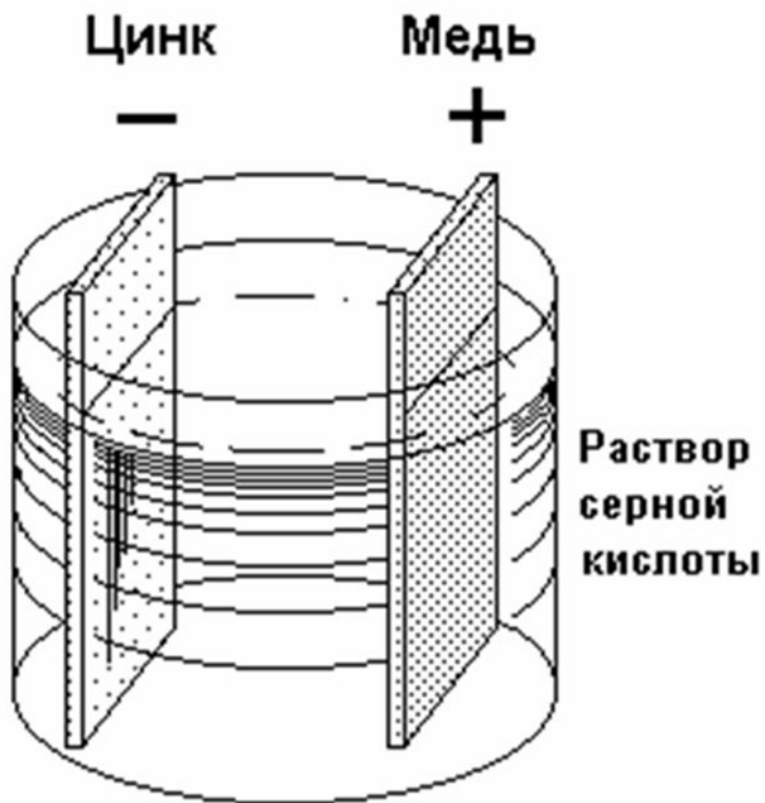
- Устройство, разделяющее положительные и отрицательные заряды

## Виды источников тока

Источник тока	Способ разделения зарядов	Применение
1. Генератор	Совершение механической работы	Производство электроэнергии
2. Термоэлемент	Нагревание спаев	Измерение температуры
3. Фотоэлемент	Световое воздействие	Солнечная батарея
4. Гальванический элемент	Химическая реакция	Фонарики, плееры
5. Аккумулятор	Химическая реакция	Автомобили, подводные лодки



# ГАЛЬВАНИЧЕСКИЙ ЭЛЕМЕНТ ВОЛЬТА



# НОРМАЛЬНЫЙ ЭЛЕКТРОДНЫЙ ПОТЕНЦИАЛ

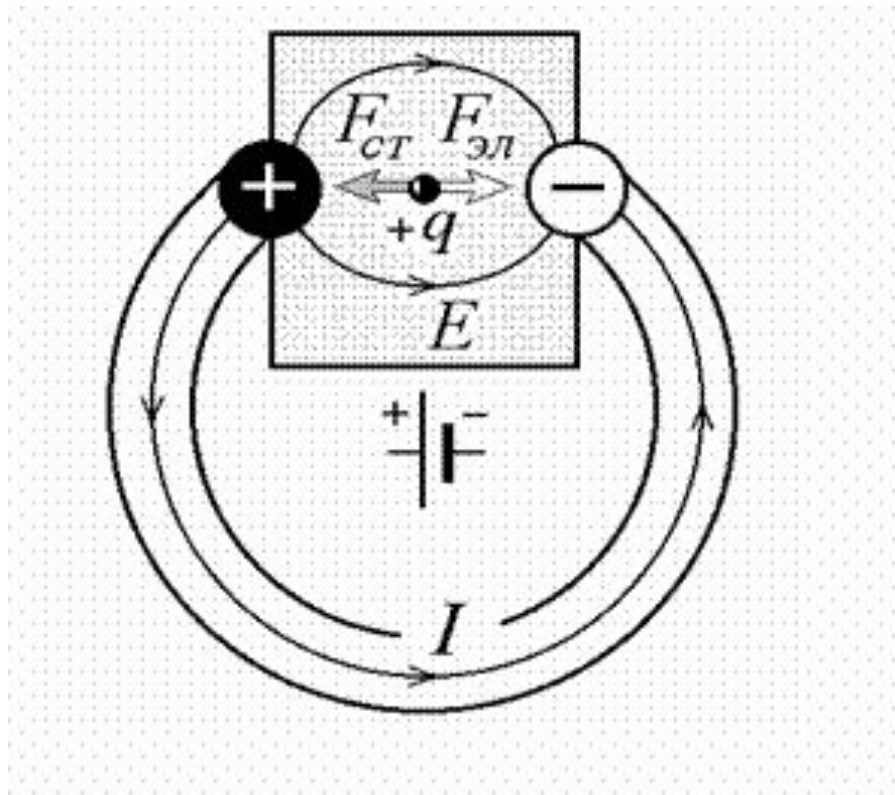
- Потенциалы на электродах, отсчитываемые относительно водородного потенциала

Вещество	Нормальный потенциал, В	Вещество	Нормальный потенциал, В
Калий	-2,92	Олово	-0,14
Кальций	-2,87	Никель	-0,25
Натрий	-2,71	Свинец	-0,13
Магний	-2,34	Водород	0,00
Алюминий	-1,67	Медь	+0,34
Цинк	-0,76	Ртуть	+0,86
Хром	-0,71	Серебро	+0,80
Кобальт	-0,277		

- $E = \varphi_{\text{меди}} - \varphi_{\text{цинка}} = 0,34 \text{ В} - (-0,76 \text{ В}) = 1,1 \text{ В}$   
электродвижущая сила (ЭДС) гальванического элемента

# ИСТОЧНИК ТОКА В ЭЛЕКТРИЧЕСКОЙ ЦЕПИ

- Сторонние силы – силы неэлектрического происхождения, вызывающие разделение зарядов



# ЭДС ИСТОЧНИКА ТОКА

$$\varepsilon = \frac{A_{\text{ст}}}{q}$$

- $\Delta W = A_{\text{ст}} + A_{\text{сопр}}$
- $= -$
- $U = E -$
- *Цепь замкнута* –  $A_{\text{сопр}} \neq 0$   
 $U < E$
- *Цепь разомкнута* –  $A_{\text{сопр}} = 0$   
 $U = E$

# ЗАКОН ОМА ДЛЯ ОДНОРОДНОГО ПРОВОДНИКА

- Проводник, в котором не действуют сторонние силы

$$a = \frac{F_k}{m_e} = \frac{eE}{m_e} = \frac{e \cdot U}{m_e d}$$

$$d = \Delta$$

$$a = \frac{eU}{m_e \Delta}$$

$$v = at = \frac{eU}{m_e \Delta} \cdot t$$

$$I = enSv = enS \cdot \frac{eU}{m_e \Delta} \cdot t$$

$$I = \frac{ne^2 t}{m_e \Delta} \cdot S \cdot U = \frac{U}{\frac{m_e \Delta}{ne^2 t} \cdot S}$$

$$\text{Обозначим } \frac{m_e \Delta}{ne^2 t} \cdot \frac{1}{S} = R$$

$$I = \frac{U}{R}$$

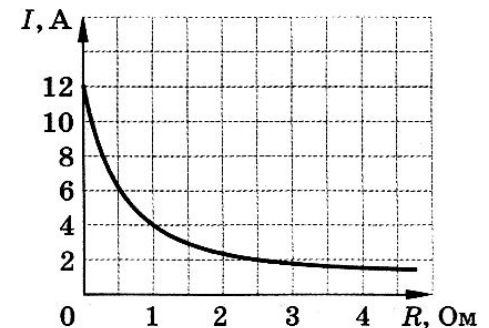
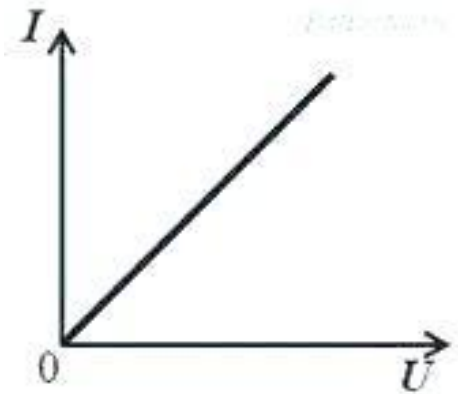


Рис. 10

# СОПРОТИВЛЕНИЕ ПРОВОДНИКА

- Причина существования сопротивления

$$R = \frac{m_e}{ne^2t} \cdot \frac{\Delta l}{S}$$

Обозначим  $\frac{m_e}{ne^2t} = \rho_{эл}$  удельное сопротивление проводника

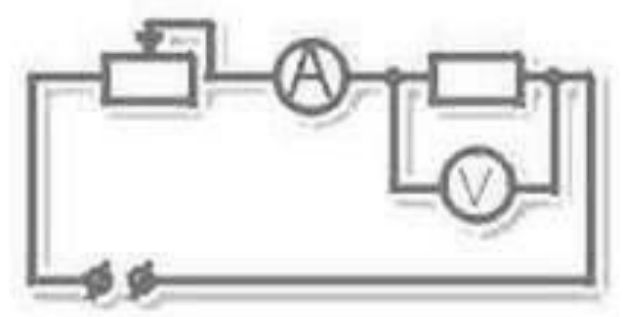
$$R = \rho_{эл} \frac{\Delta l}{S}$$

# КЛАССИФИКАЦИЯ ВЕЩЕСТВ ПО СТЕПЕНИ ПОДВИЖНОСТИ ЗАРЯЖЕННЫХ ЧАСТИЦ

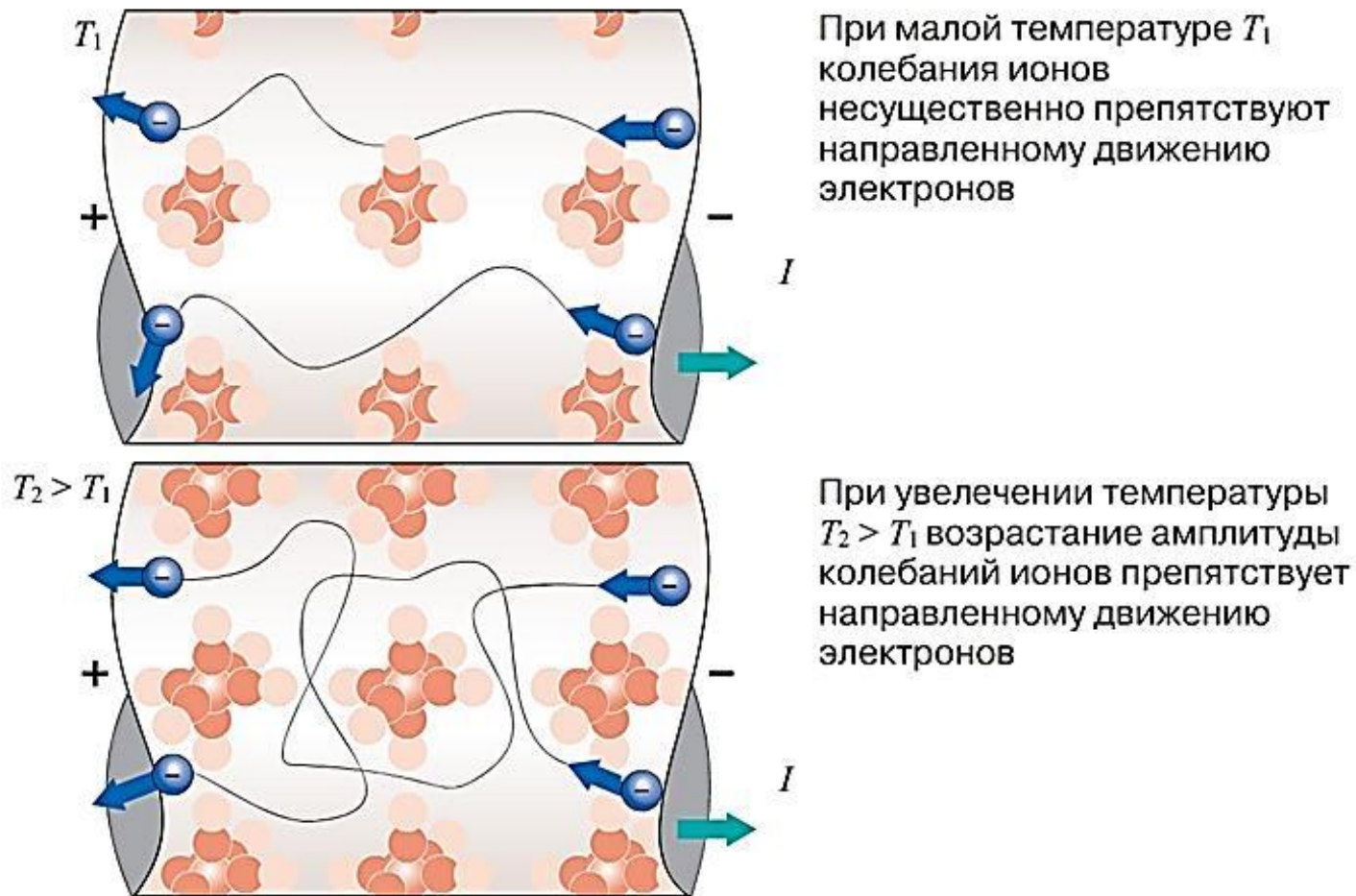
Проводники	Полупроводники	Диэлектрики
$\rho_{эл} < 10^{-5} \text{ Ом}\cdot\text{м}$	$10^{-5} \text{ Ом}\cdot\text{м} < \rho_{эл} < 10^5 \text{ Ом}\cdot\text{м}$	$\rho_{эл} > 10^5 \text{ Ом}\cdot\text{м}$
Металлы	Минералы, кровь, жир	Дерево, стекло

Проводники

- резисторы
- реостаты



# ЗАВИСИМОСТЬ СОПРОТИВЛЕНИЯ ПРОВОДНИКА ОТ ТЕМПЕРАТУРЫ





# ЗАВИСИМОСТЬ СОПРОТИВЛЕНИЯ ПРОВОДНИКА ОТ ТЕМПЕРАТУРЫ

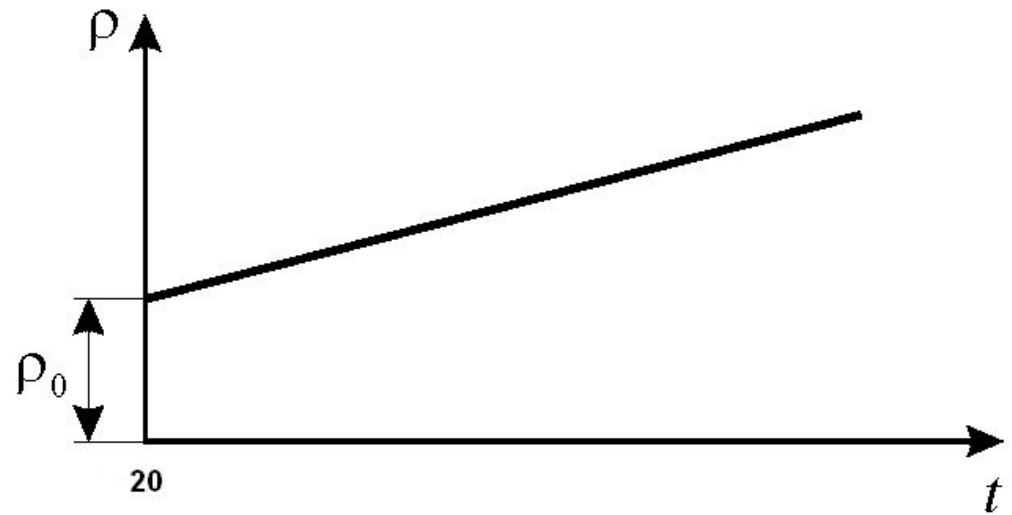
При  $T_0 = 293\text{K}$  -  $\rho_0$

При  $T > T_0$  -  $\rho$

$$\frac{\rho - \rho_0}{\rho_0 \cdot \Delta T} = \alpha$$

$$\rho = \rho_0 (1 + \alpha \Delta T)$$

$$R = R_0 (1 + \alpha \Delta T)$$

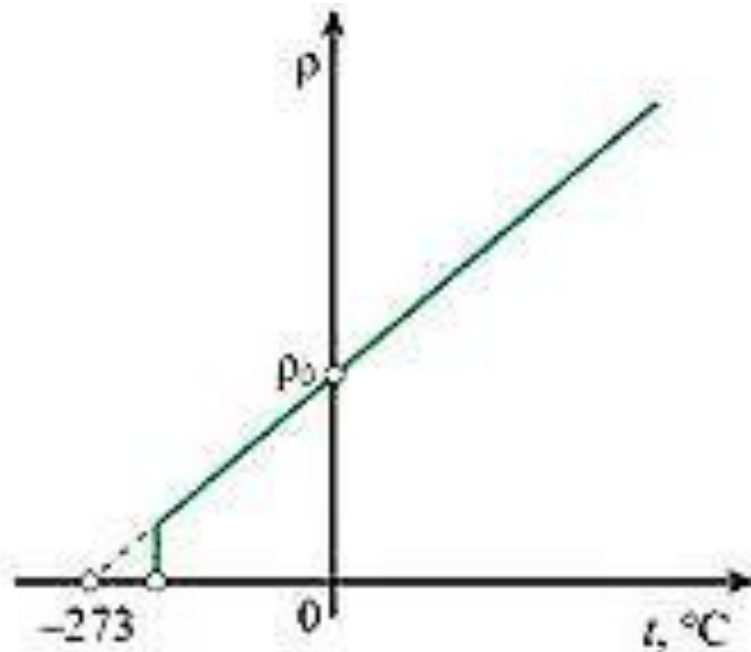


$$\alpha \approx \frac{1}{273} \text{K}^{-1}$$

# СВЕРХПРОВОДИМОСТЬ

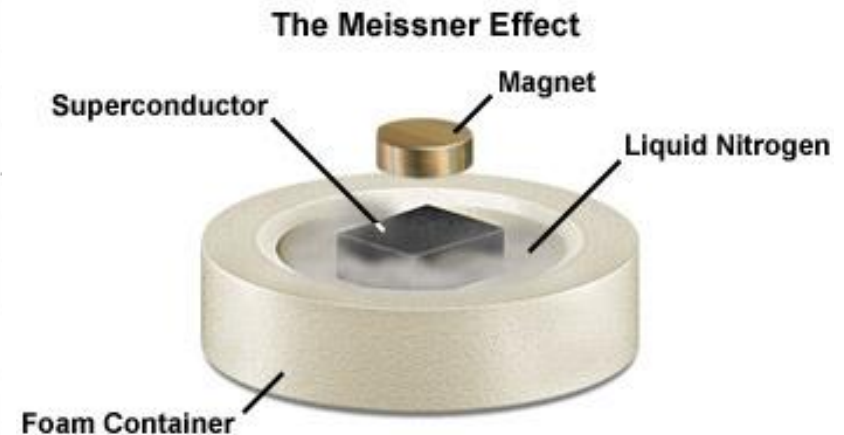


- 1911 г.
- Г. Каммерлинг - Оннес



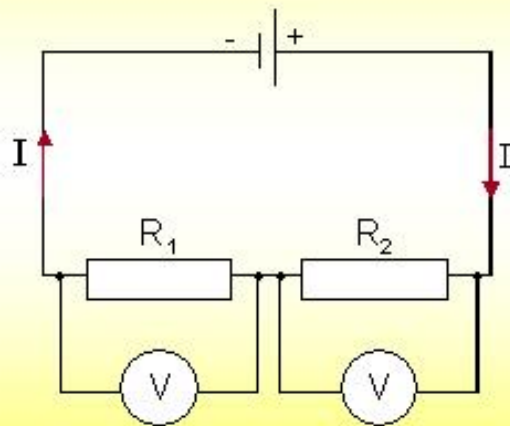
# СВЕРХПРОВОДИМОСТЬ

Критическая температура $T_c$ (в °Кельвинах)	Вещество	Дата открытия
184	Самая низкая зафиксированная температура на Земле	
134 <sup>9</sup>	HgBa <sub>2</sub> Ca <sub>2</sub> Cu <sub>3</sub> O <sub>8</sub>	1993
125	Tl <sub>2</sub> Ba <sub>2</sub> CaCu <sub>3</sub> O <sub>10</sub>	1988
105	Tl <sub>2</sub> Ba <sub>2</sub> CaCuO <sub>8</sub>	1988
92	YBa <sub>2</sub> Cu <sub>3</sub> O <sub>7</sub>	1987
77	Температура кипения жидкого азота	
55 <sup>8</sup>	SmO <sub>1-x</sub> F <sub>x</sub> FeAs (x=0,1)	2008
52	PrO <sub>1-x</sub> F <sub>x</sub> FeAs (x=0,11)	2008
41	CeO <sub>1-x</sub> F <sub>x</sub> FeAs (x=0-0,2)	2008
40	La <sub>2-x</sub> Sr <sub>x</sub> CuO <sub>4</sub> (x=0,15)	1986
36	GdO <sub>1-x</sub> F <sub>x</sub> FeAs (x=0,17)	2008
30 <sup>7</sup>	La <sub>2-x</sub> Ba <sub>x</sub> CuO <sub>4</sub> (x=0,15)	1986
26 <sup>6</sup>	LaO <sub>1-x</sub> F <sub>x</sub> FeAs (x=0,05-0,12)	2008
23,2 <sup>5</sup>	Nb <sub>3</sub> Ge	1973
18,1 <sup>4</sup>	Nb <sub>3</sub> Sn	1954
10 <sup>3,4</sup>	NbTi	1962
4,2	Температура кипения жидкого гелия	
4,15 <sup>2</sup>	Hg	1911
0,00021 <sup>1</sup>	Rh	1983



# СОЕДИНЕНИЕ ПРОВОДНИКОВ

## Последовательное соединение

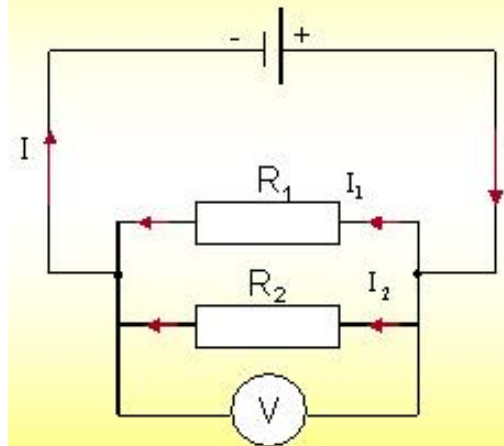


$$I = I_1 = I_2$$

$$U = U_1 + U_2$$

$$R = R_1 + R_2$$

## Параллельное соединение



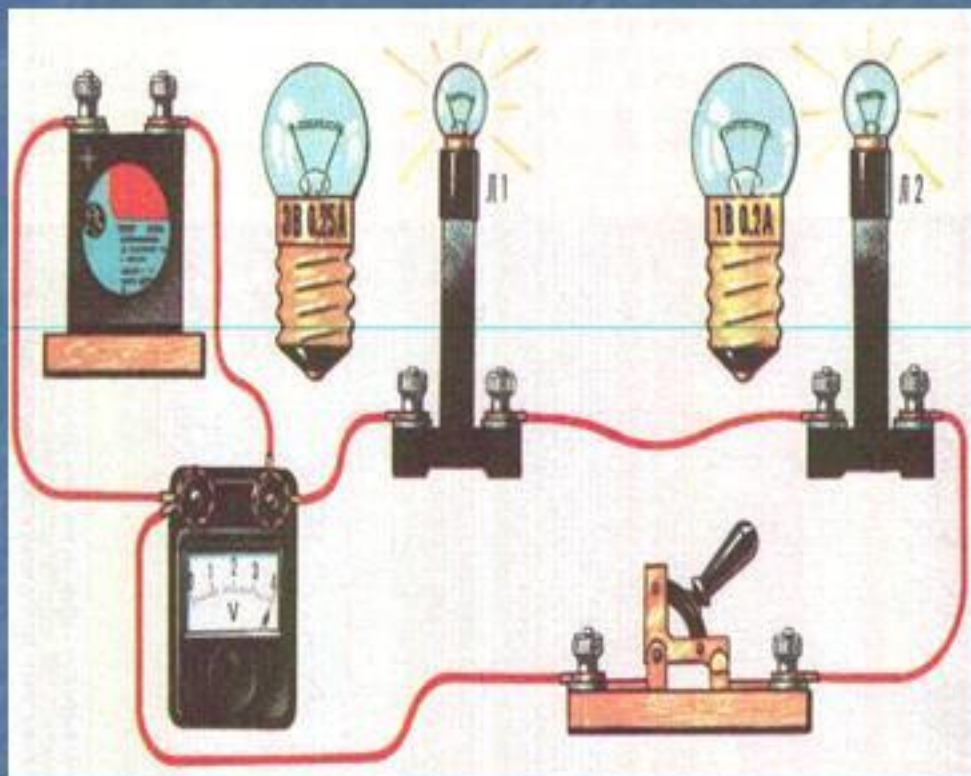
$$I = I_1 + I_2$$

$$U = U_1 = U_2$$

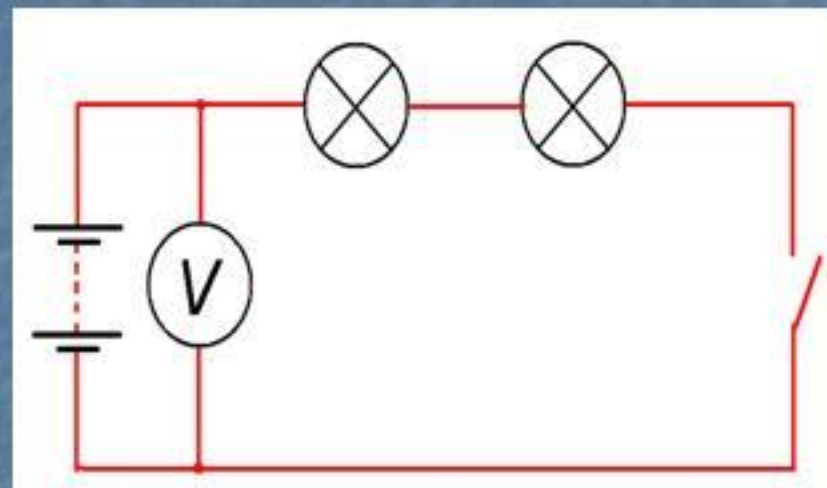
$$\frac{1}{R} = \frac{1}{R_1} + \frac{1}{R_2}$$

$$R = \frac{R_1 \cdot R_2}{R_1 + R_2}$$

## 7. Последовательное соединение проводников.



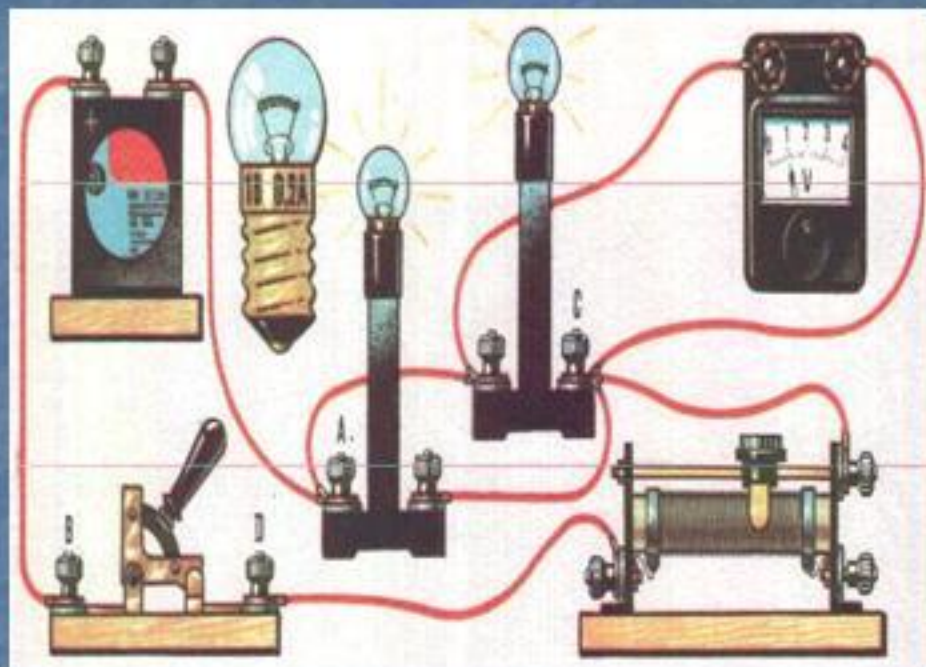
Монтажная схема



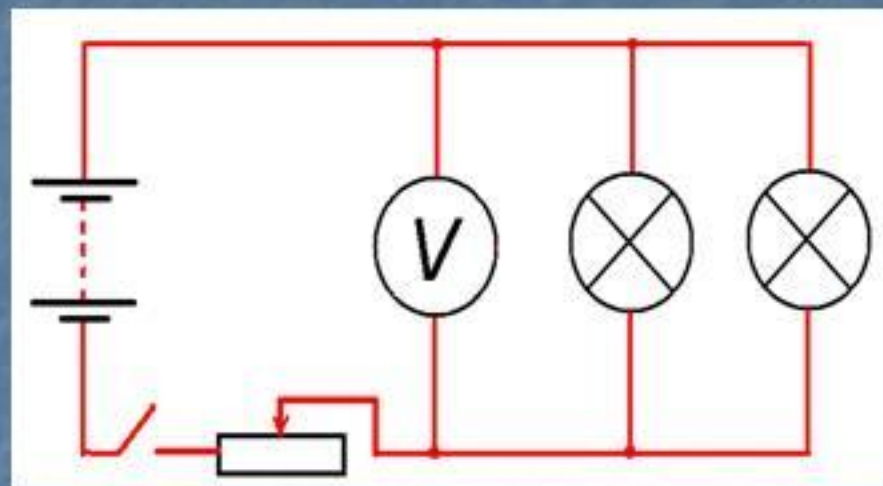
Принципиальная схема



## 8. Параллельное соединение проводников.



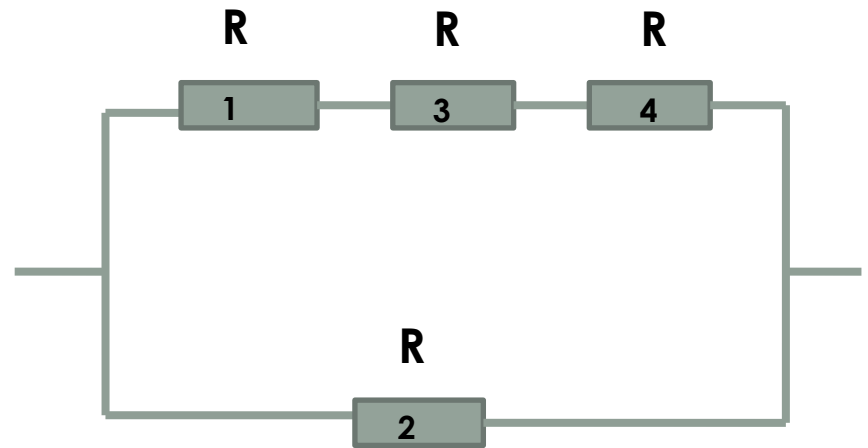
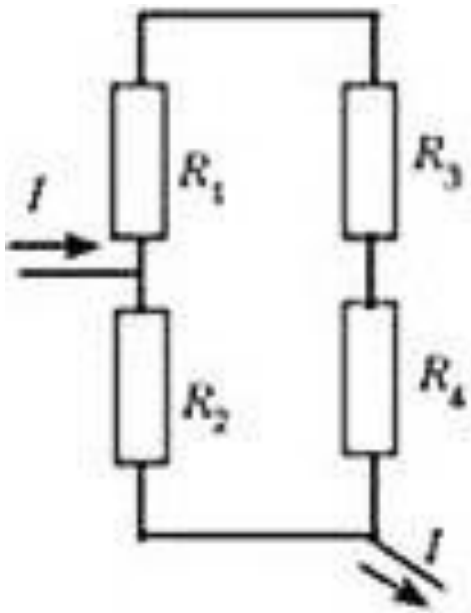
Монтажная схема



Принципиальная схема

# СМЕШАННОЕ СОЕДИНЕНИЕ ПРОВОДНИКОВ

1. Замена данной цепи эквивалентной ей

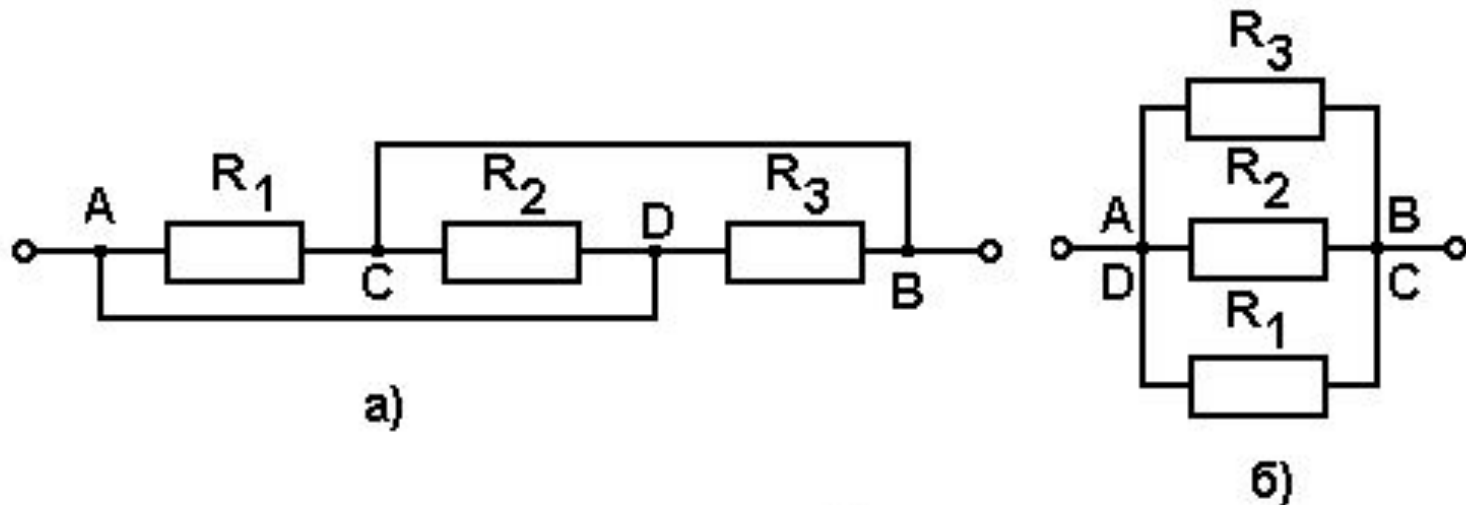


2. Расчёт общего сопротивления

$$R_{\text{общ}} = \frac{R_{1,3,4} \cdot R_2}{R_{1,3,4} + R_2} = \frac{(R_1 + R_3 + R_4) \cdot R_2}{R_1 + R_3 + R_4 + R_2}$$

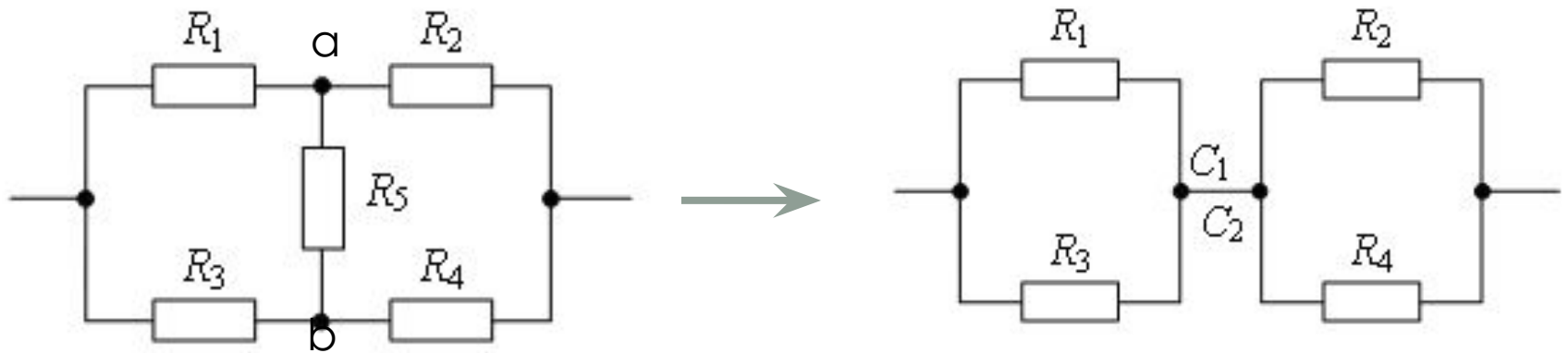
# ТОЧКИ РАВНОГО ПОТЕНЦИАЛА

- $\varphi_1 = \varphi_2 \longrightarrow \varphi_1 - \varphi_2 = 0 \longrightarrow I = 0$
- В эквивалентной схеме сопротивления проводников, соединяющих такие точки, можно не учитывать, либо заменить перемычкой



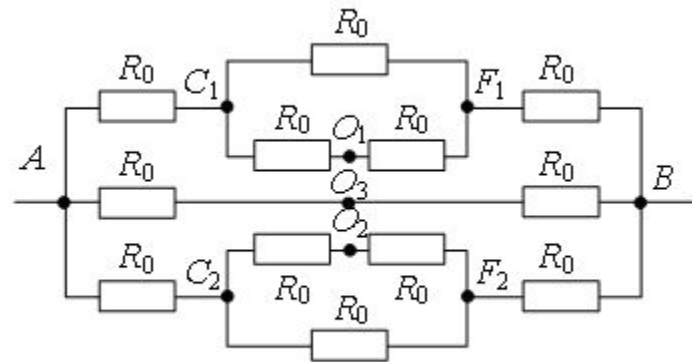
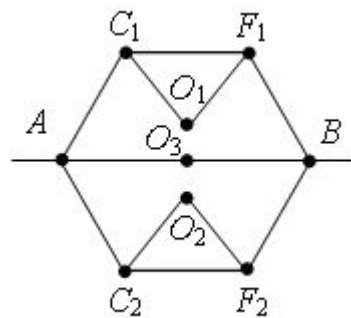
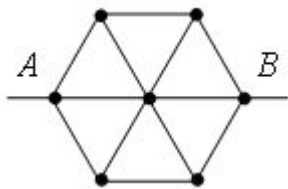
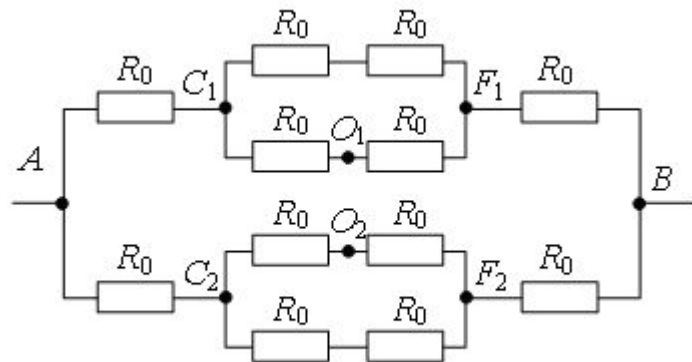
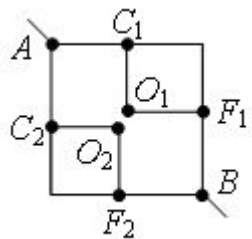
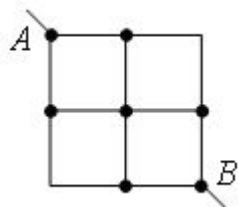


# МОСТИК УИТСТОНА

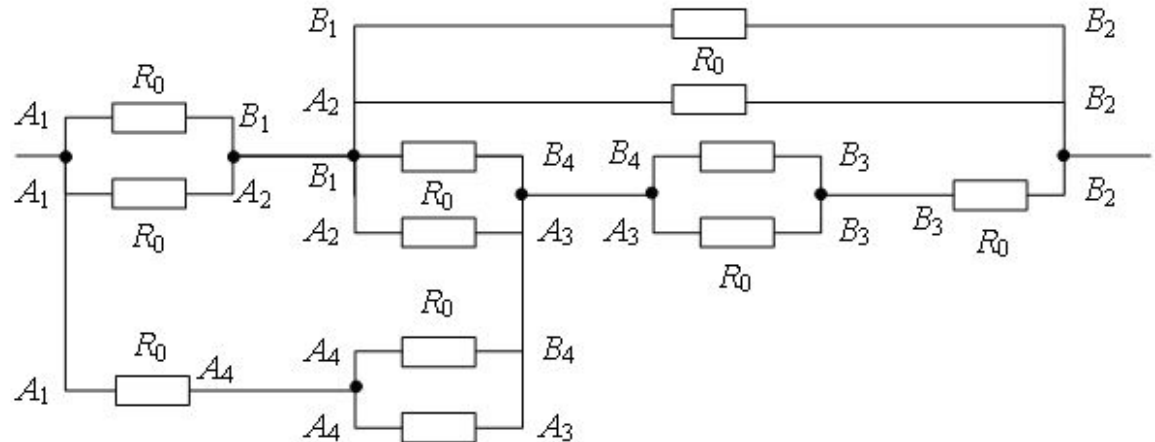
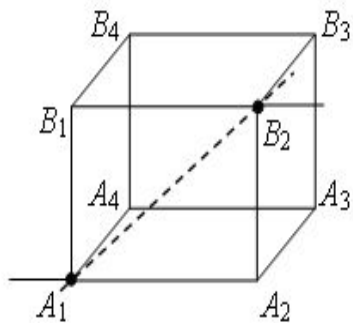
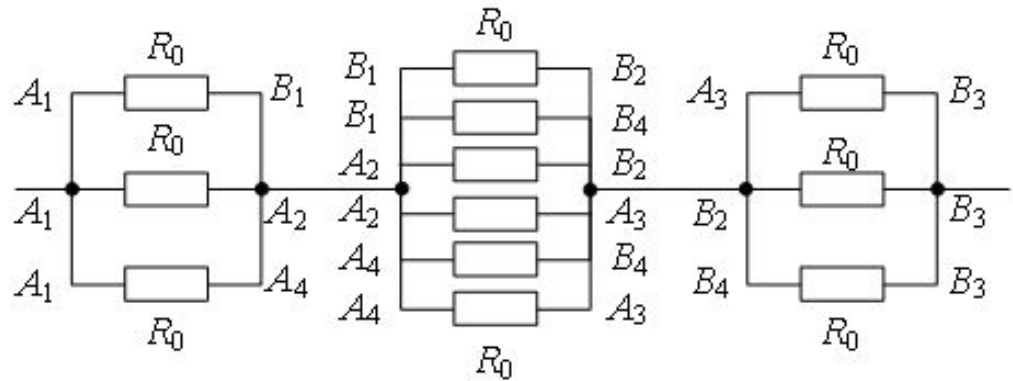
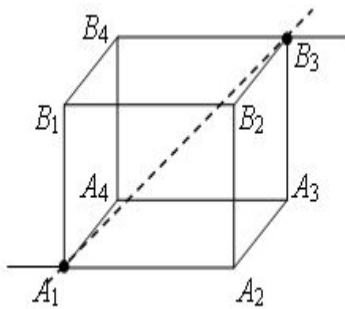


- Ток через  $R_5$  не идёт, если  $\varphi_a = \varphi_b$
- При этом  **$R_1 R_4 = R_2 R_3$**

# РЕШЕНИЕ ЗАДАЧ

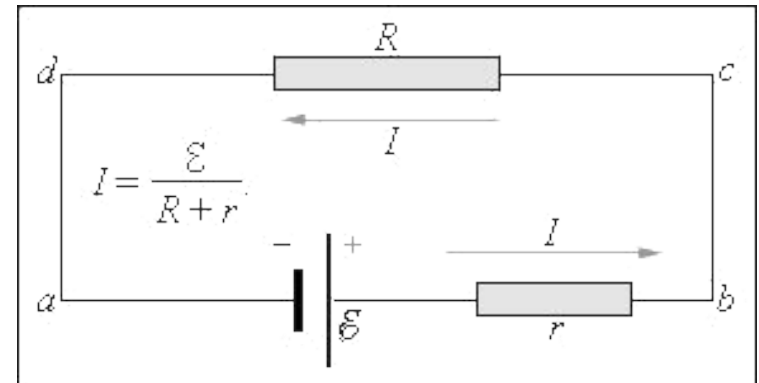
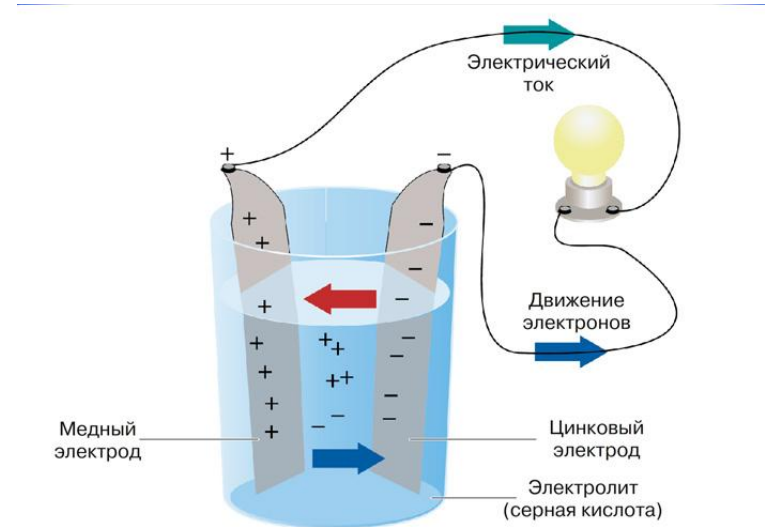


# РЕШЕНИЕ ЗАДАЧ



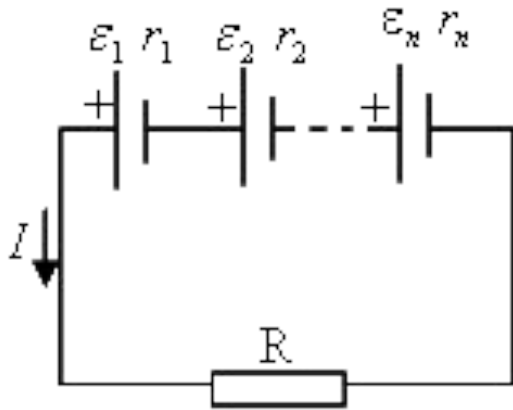
# ЗАКОН ОМА ДЛЯ ПОЛНОЙ ЦЕПИ

- $U = \mathcal{E} -$
  - $U = I R$
- $IR = \mathcal{E} - Ir$  →
- $r$
  - Короткое замыкание при  $R = 0$
- $I_{\text{к.з.}} =$



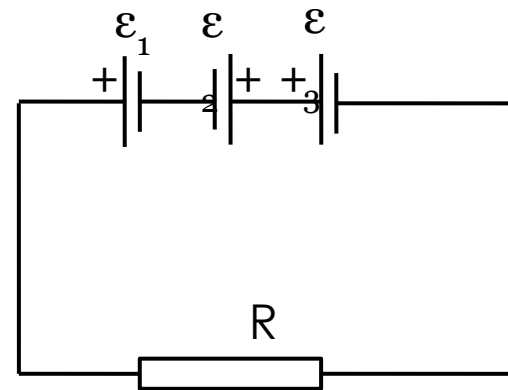
# ЦЕПЬ С НЕСКОЛЬКИМИ ИСТОЧНИКАМИ ТОКА

- Согласованное включение



$$I = \frac{\sum \varepsilon_i}{R + \sum r_i}$$

- Встречное включение



$$\begin{aligned} \varepsilon_1, \varepsilon_3 &> 0 \\ \varepsilon_2 &< 0 \end{aligned}$$

# КПД ЭЛЕКТРИЧЕСКОЙ ЦЕПИ

$$\eta = \frac{A_n}{A_3} = \frac{P_n \cdot t}{P_3 \cdot t} = \frac{P_n}{P_3} = \frac{I^2 R}{I^2 (R + r)} = \frac{R}{R + r}$$

$$\eta = \frac{A_n}{A_3} = \frac{IUt}{I\epsilon t} = \frac{U}{\epsilon}$$

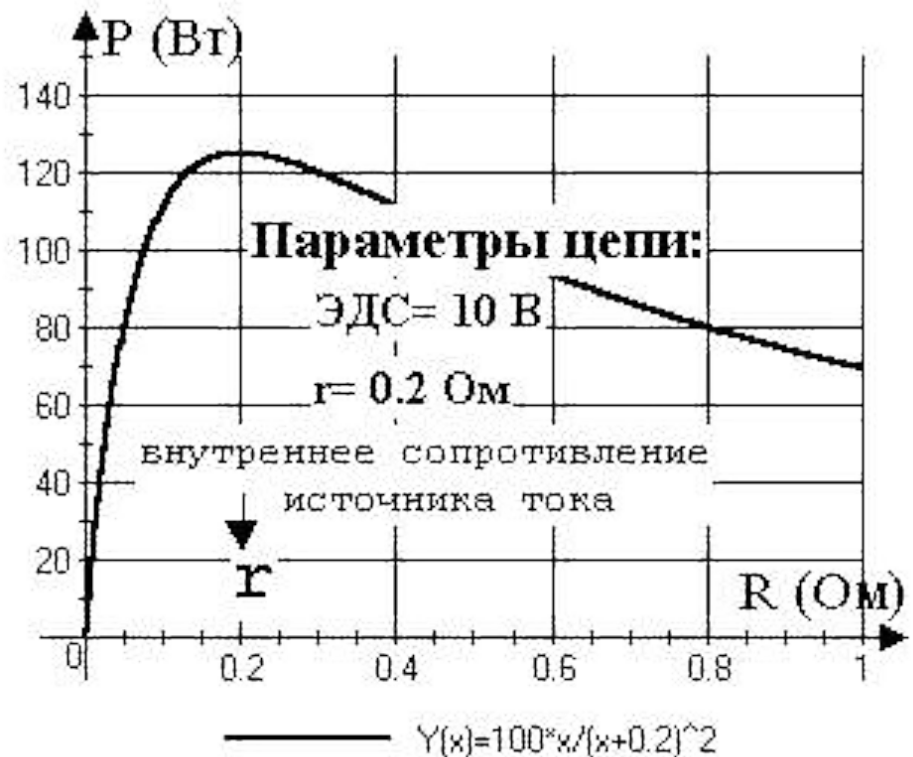
# ПОЛЕЗНАЯ МОЩНОСТЬ

$$P_n = I^2 R = \frac{\varepsilon^2}{(R + r)^2} R$$

$P_n$  — максимальна

при

$$R = r$$



# МОЩНОСТЬ ПОТЕРЬ

$$P_{\text{потерь}} = P_3 - P_n = I^2(R + r) - I^2R = I^2r$$

$$I = \frac{P_3}{\varepsilon} \approx \frac{P_3}{U}$$

$$P_{\text{потерь}} = \frac{P_3^2}{U^2} r$$

$P_{\text{потерь}} \downarrow$  при

$U \uparrow$



# ИСПОЛЬЗОВАННЫЕ РЕСУРСЫ

- [http://www.krugosvet.ru/enc/nauka\\_i\\_tehnika/tehnologiya\\_i\\_romyshlennost/SVERHPROVODIMOST.html?page=0,6](http://www.krugosvet.ru/enc/nauka_i_tehnika/tehnologiya_i_romyshlennost/SVERHPROVODIMOST.html?page=0,6)
- <http://www.alsak.ru/content/view/27/>
- <http://www.physbook.ru/index.php/%D0%9A%D0%A1.%D0%9F%D0%BE%D1%81%D1%82%D0%BE%D1%8F%D0%BD%D0%BD%D1%8B%D0%B9%D1%82%D0%BE%D0%BA%D0%B4%D0%BB%D1%8F%D1%83%D1%87%D0%B0%D1%81%D1%82%D0%BA%D0%B0%D1%86%D0%B5%D0%BF%D0%B8>
- В.А. Касьянов. Физика 11 класс. Профильный уровень