

**ФЕДЕРАЛЬНОЕ ГОСУДАРСТВЕННОЕ БЮДЖЕТНОЕ
ОБРАЗОВАТЕЛЬНОЕ УЧРЕЖДЕНИЕ ВЫСШЕГО ОБРАЗОВАНИЯ
«ОРЕНБУРГСКИЙ ГОСУДАРСТВЕННЫЙ АГРАРНЫЙ УНИВЕРСИТЕТ»**

Салмухаметова Алия Айтчановна

**ЭЛЕКТРОСНАБЖЕНИЕ ЧАСТИ ПОТРЕБИТЕЛЕЙ
ПРОМЫШЛЕННОГО РАЙОНА Г. ОРЕНБУРГА**

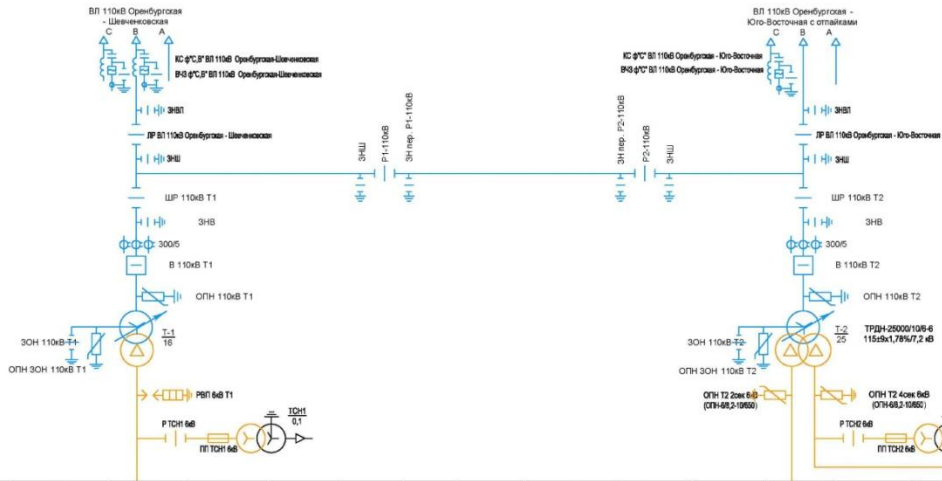
Руководитель: к.т.н., доцент

Петина Ирина Константиновна

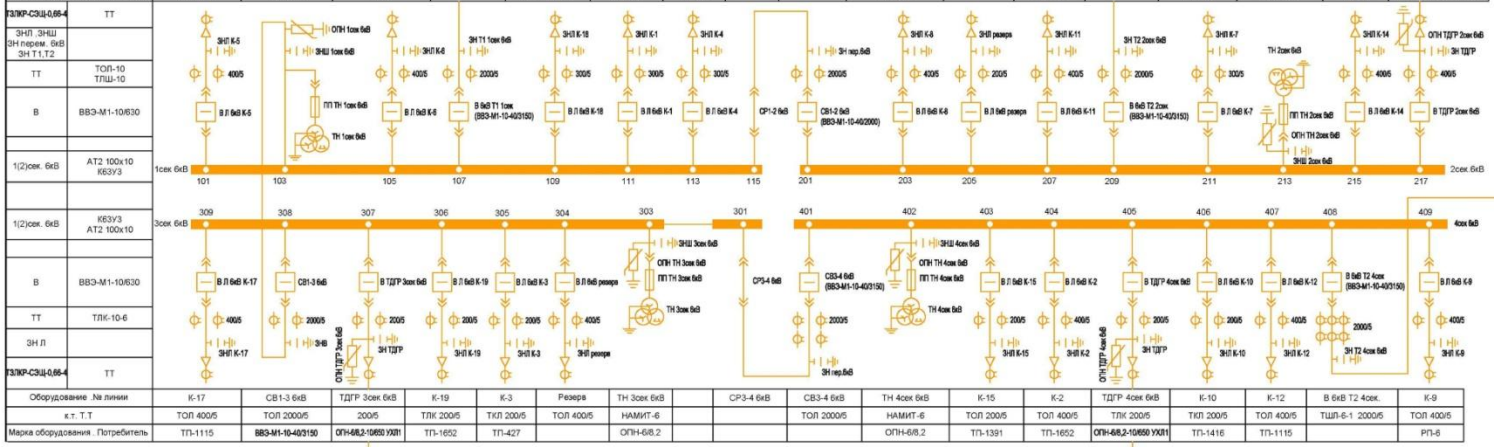
Оренбург – 2020 г.

ПРИНЦИПИАЛЬНАЯ СХЕМА ПОДСТАНЦИИ 110/6 КВ "КАВКАЗСКАЯ"

Код	Техническое наименование оборудования присоединение	Техническое описание оборудования присоединение
3Н ВЛ др 3НШ	SCF-110/1600 привод МТ-100 привод НА31-30	
P-1,2 перем. 3Н перем. 3НШ	SCF-110/1600 привод МТ-100 привод НА31-30	
ШР 3НВ	SCF-110/1600 привод МТ-100 привод НА31-30	
ТТ	ТОГ-110-И УХЛ1	
В	ВЛТ-110/2500 привод ПТРК 2000 С	
ОПН	ОПН-110/68	
T-1	ТН-110/2500/10/6 3ОН Т-1	
РВП 6кВ Т1 ОПН Т2 2окв 6кВ ОПН Т2 4окв 6кВ	РВП-6 (ОПН-68.2-1062) (ОПН-68.2-1062)	
P TCH1(2) 10кВ TCH1(2) 10кВ	ТМГ-100/10У1	



Оборудование	№ линии	К-5	ТН 1окв 6кВ	К-6	В 6кВ Т1 1окв	К-18	К-1	К-4	CF-1-2 6кВ	СВ-1-2 6кВ	К-8	Резерв	К-11	В 6кВ Т2 2окв 6кВ	К-7	ТН 3окв 6кВ	К-14	ТДП2 0кв 6кВ
к.т. ТТ		ТОЛ 400/5	НАМИТ-6	ТОЛ 400/5	ТЛШ 2000/5	ТОЛ 300/5	ТОЛ 300/5	ТОЛ 300/5		ТЛШ 2000/5	ТОЛ 400/5	ТЛК 200/5	ТОЛ 400/5	ТЛШ 2000/5	ТОЛ 300/5	НАМИТ-6	ТОЛ 400/5	ТОЛ-СОЦ 400/5
Марка оборудования	Потребитель	ТП-3034	ОПН-68.2	РП-6		ЦРП1 Коув.э	ТП-1464	ТП-1366			ТП-1319		ТП-1212	ТП-206	ОПН-68.2-10650 УХЛ1			



Оборудование	№ линии	К-17	СВ-1-3 6кВ	ТДПР 3окв 6кВ	К-19	К-3	Резерв	ТН 3окв 6кВ	CF-3-4 6кВ	СВ-3-4 6кВ	ТН 4окв 6кВ	К-15	К-2	ТДПР 4окв 6кВ	К-10	К-12	В 6кВ Т2 4окв	К-9
к.т. ТТ		ТОЛ 400/5	ТОЛ 2000/5	200/5	ТЛК 200/5	ТЛК 200/5	ТОЛ 400/5	НАМИТ-6		ТОЛ 2000/5	НАМИТ-6	ТОЛ 200/5	ТОЛ 400/5	ТЛК 200/5	ТЛК 200/5	ТОЛ 400/5	ТШ-6-1 2000/5	ТОЛ 400/5
Марка оборудования	Потребитель	ТП-1115	883-М1-10-40/130	ОПН-68.2-10650 УХЛ1	ТП-1652	ТП-427		ОПН-68.2			ОПН-68.2	ТП-1381	ТП-1652	ОПН-68.2-10650 УХЛ1	ТП-1416	ТП-1115		РП-6



ВР.20.36.0001.33

Принципиальная схема подстанции 110/6 кВ "Кавказская"

Исполн	И.В. Давид	Лист	1	Листов	5
Провер	Л.В. Давид	Дата			
Исполн	Л.В. Давид	Дата			
Провер	Л.В. Давид	Дата			
Исполн	Л.В. Давид	Дата			
Провер	Л.В. Давид	Дата			

О.А.У. ВАИИЭН-41 ап

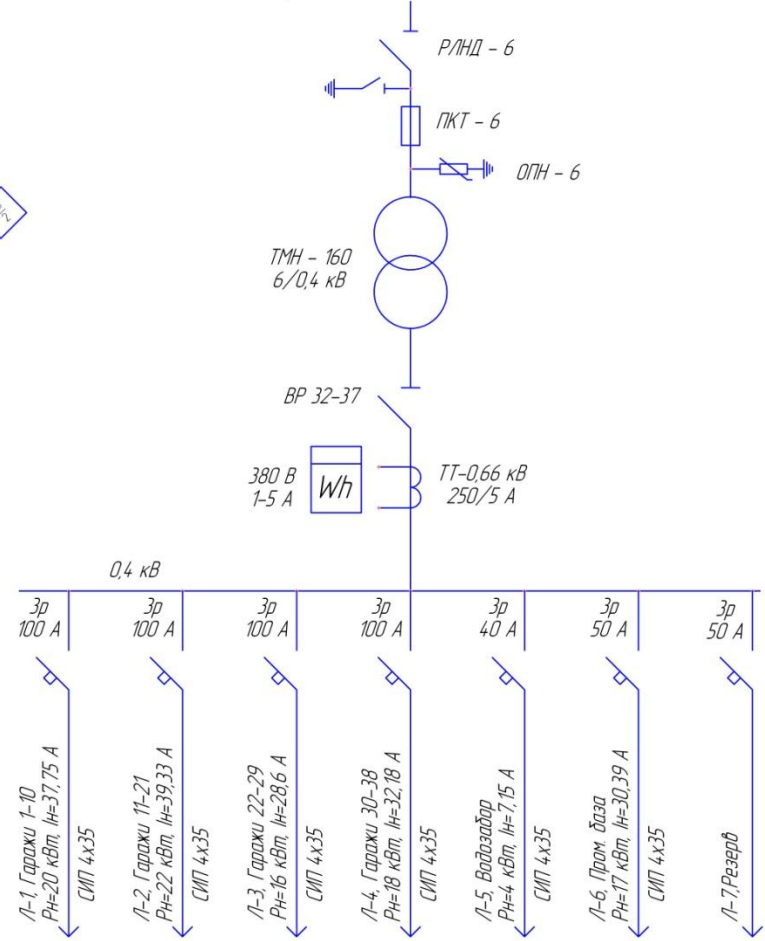
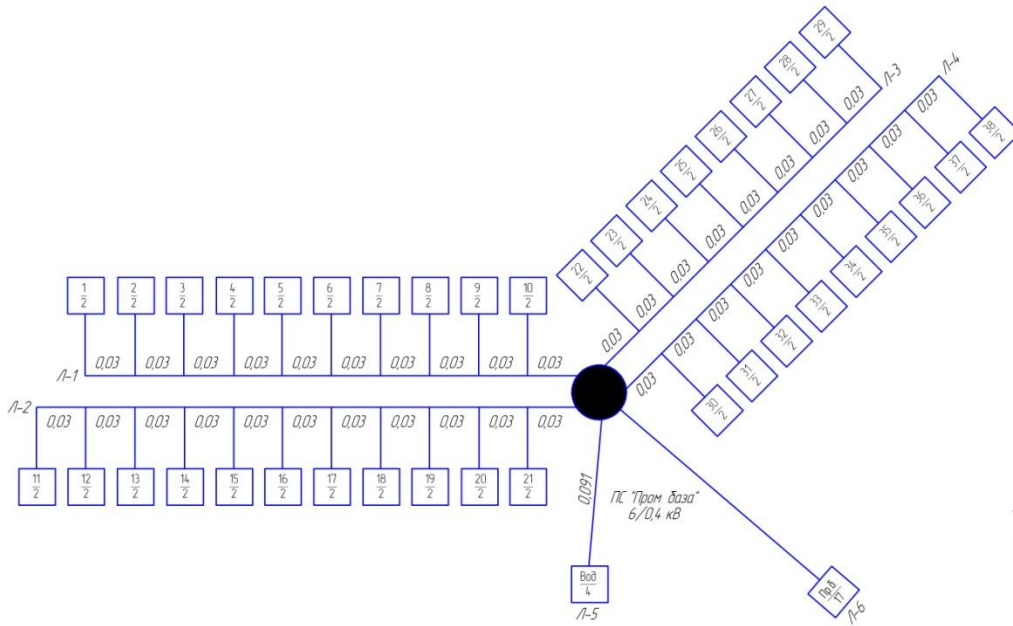
Чертеж А1

Лист 1 из 5
Лист 2 из 5
Лист 3 из 5
Лист 4 из 5
Лист 5 из 5

ЭЛЕКТРОСНАБЖЕНИЕ ПОТРЕБИТЕЛЕЙ ОТ ПС "ПРОМ.БАЗА" 6/0,4 КВ

Однолинейная схема электроснабжения
ПС "Пром.база" 6/0,4 кВ

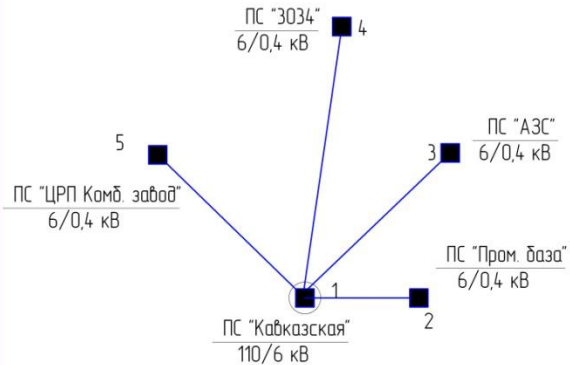
Схема присоединений к ПС "Пром. база" 6/0,4 кВ



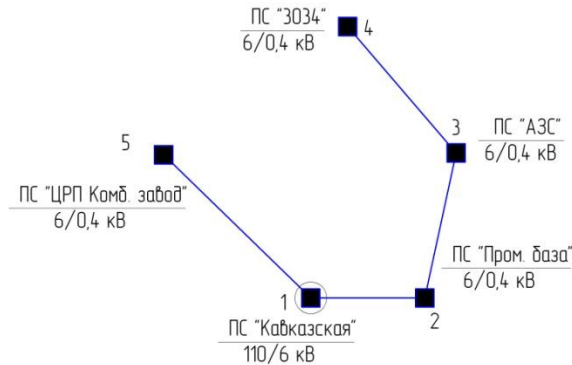
BP.20.36.0000.36		Лист	Корсет	Всего листов
Электроснабжение потребителей от ПС "Пром. база" 6/0,4 кВ	Лист 2	Листов 5	0,4 кВ	04ИИЖЭП-41 а п

ВАРИАНТЫ ЭЛЕКТРОСНАБЖЕНИЯ ОТ ПОДСТАНЦИИ 110/6 КВ "КАВКАЗСКАЯ"

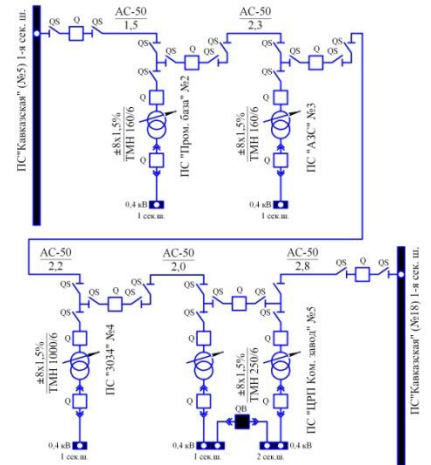
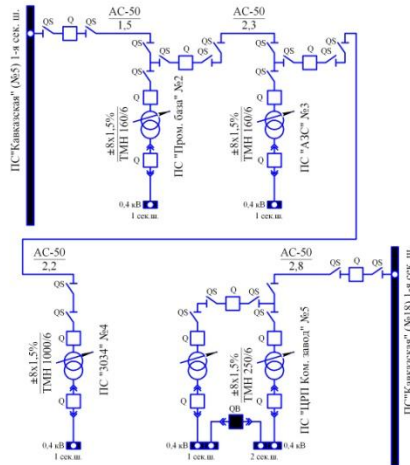
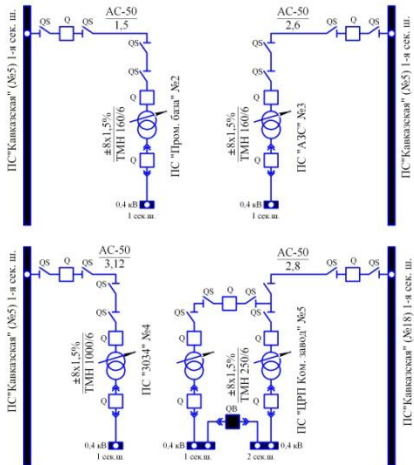
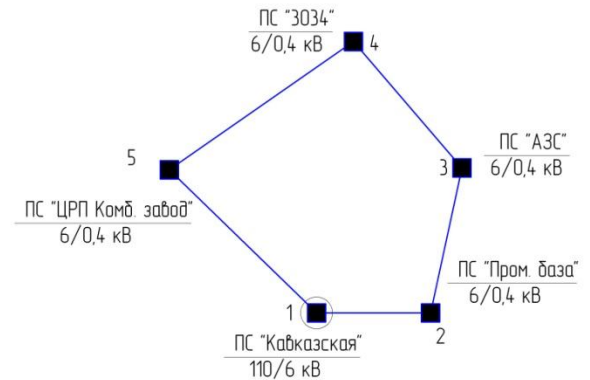
Радиальная сеть



Радиально-магистральная сеть



Кольцевая сеть



Лист		№ докум.		Лист		Лист		BP.20.36.0002.33	
Разработ		Утвержден		Лист		Лист		Варианты	
Лектор		Рисунки		Лист		Лист		электроснабжения от	
Инженер		Инженер		Лист		Лист		подстанции 110/6 кв "Кавказская"	
Инженер		Инженер		Лист		Лист		Лист 3	
Инженер		Инженер		Лист		Лист		Лист 5	
Инженер		Инженер		Лист		Лист		О.А.У.	
Инженер		Инженер		Лист		Лист		БАИИЖЭТ-41 ап	
Инженер		Инженер		Лист		Лист		Формат А1	

ЭКОНОМИЧЕСКИЕ ПОКАЗАТЕЛИ ЭЛЕКТРОСНАБЖЕНИЯ ЧАСТИ ПОТРЕБИТЕЛЕЙ ПРОМЫШЛЕННОГО РАЙОНА

Радиально-магистральная сеть

Сводная таблица технико-экономических и натуральных показателей	
Технико-экономические показатели	
Капиталовложения, тыс. руб	13312,15
Ежегодные издержки, тыс. руб	972,91
Годовые приведенные затраты, тыс. руб	2570,37
Натуральные показатели	
Число и мощность трансформаторов, МВА	2x0,16,2x0,25,1x1
Протяженность ВЛ, км	18,58
Потери мощности, кВт	16,46
Годовые потери, Мвт*ч	96,78

Кольцевая сеть

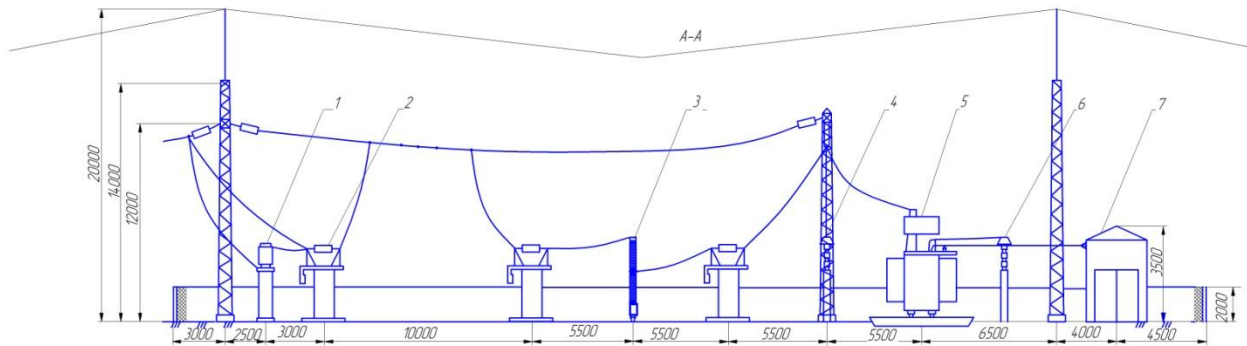
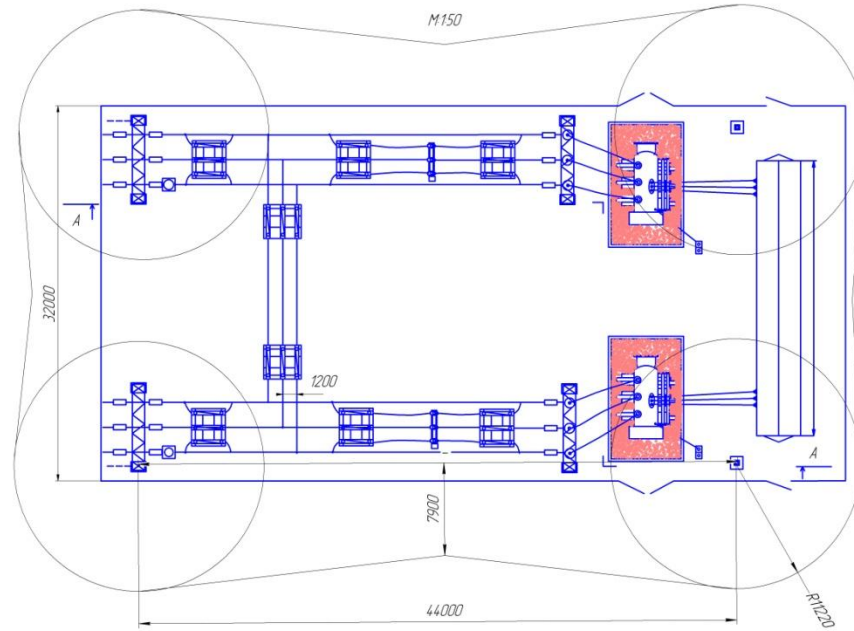
Сводная таблица технико-экономических и натуральных показателей	
Технико-экономические показатели	
Капиталовложения, тыс. руб	14894,04
Ежегодные издержки, тыс. руб	1024,38
Годовые приведенные затраты, тыс. руб	2811,66
Натуральные показатели	
Число и мощность трансформаторов, МВА	2x0,16,2x0,25,1x1
Протяженность ВЛ, км	20,83
Потери мощности, кВт	18,38
Годовые потери, Мвт*ч	132,44

Итого по району

Итого по району

БР 20.36.0000.33									
№ п/п	№ докум.	Дата	Исполн.	Провер.	Экономические показатели электроснабжения части потребителей (включая потери в районе)	№ п/п	Итого	Мощность	
№ п/п	№ докум.	Дата	Исполн.	Провер.	Экономические показатели электроснабжения части потребителей (включая потери в районе)	№ п/п	Итого	Мощность	
1						1			
2						2			
3						3			
4						4			
5						5			
6						6			
7						7			
8						8			
9						9			
10						10			
11						11			
12						12			
13						13			
14						14			
15						15			
16						16			
17						17			
18						18			
19						19			
20						20			
21						21			
22						22			
23						23			
24						24			
25						25			
26						26			
27						27			
28						28			
29						29			
30						30			
31						31			
32						32			
33						33			
34						34			
35						35			
36						36			
37						37			
38						38			
39						39			
40						40			
41						41			
42						42			
43						43			
44						44			
45						45			
46						46			
47						47			
48						48			
49						49			
50						50			
51						51			
52						52			
53						53			
54						54			
55						55			
56						56			
57						57			
58						58			
59						59			
60						60			
61						61			
62						62			
63						63			
64						64			
65						65			
66						66			
67						67			
68						68			
69						69			
70						70			
71						71			
72						72			
73						73			
74						74			
75						75			
76						76			
77						77			
78						78			
79						79			
80						80			
81						81			
82						82			
83						83			
84						84			
85						85			
86						86			
87						87			
88						88			
89						89			
90						90			
91						91			
92						92			
93						93			
94						94			
95						95			
96						96			
97						97			
98						98			
99						99			
100						100			

МОЛНИЕЗАЩИТА ПОДСТАНЦИИ 110/6 КВ "КАВКАЗСКАЯ"



№	Наименование	Примечание
1	Высотный разрядник	ВЗ
2	Разъединитель	РНДЗ
3	Выключатель	ВГТ
4	Ограничитель перенапряжения	ОПН
5	Трансформатор	ТДН 110/10
6	Ограничитель перенапряжения	ОПН
7	Закрытое распределительное устройство	ЗРУ
БР 20.36.0000.01		
Молниезащита подстанции 110/6 кВ "Кавказская"		
Изм.	Вып.	Листы
Разработчик	Инженер И.И. Ветлицкий	Лист
Проверен	Инженер И.И. Ветлицкий	Лист
Утвержден	Инженер И.И. Ветлицкий	Лист
Исполнитель	Инженер И.И. Ветлицкий	Лист
Дата	01.08.2011	Лист
Лист 5 / Листов 5		
ОГАС		
ЗАО ИЭЛ-41 о.п.		
Копировать		



**СПАСИБО
ЗА
ВНИМАНИЕ**