

Ключевые слова

- **условный оператор**
- **неполный условный оператор**
- **составной оператор**



Общий вид условного оператора

Полная форма условного оператора:

if <условие> **then** <оператор_1> **else** <оператор_2>

Неполная форма условного оператора:

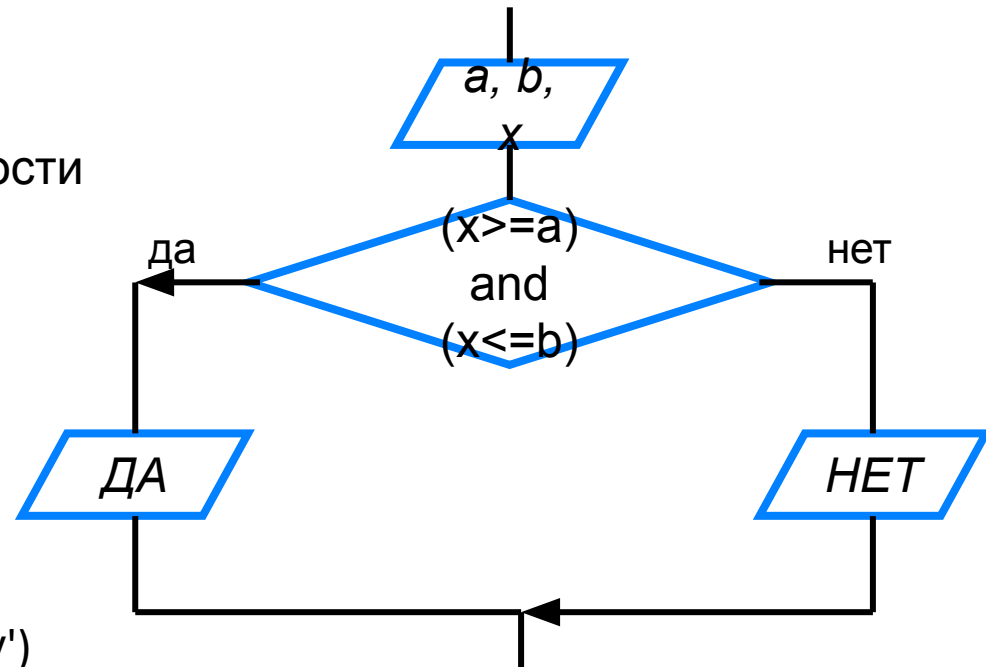
if <условие> **then** <оператор>

! Перед **else** знак «;» не ставится.



Условный оператор

```
program n_9;  
  var x, a, b: real;  
begin  
  writeln ('Определение принадлежности  
           точки отрезку');  
  write ('Введите a, b>>');  
  readln (a, b);  
  write ('Введите x>>');  
  readln (x);  
  if (x >= a) and (x <= b) then  
    writeln ('Точка принадлежит отрезку')  
  else writeln ('Точка не принадлежит отрезку')  
end.
```



Неполный условный оператор

```
program n_10;  
  var y, a, b, c: integer;
```

```
begin
```

```
  writeln ('Нахождение наибольшей из трёх величин');
```

```
  write ('Введите a, b, c>>');
```

```
  readln (a, b, c);
```

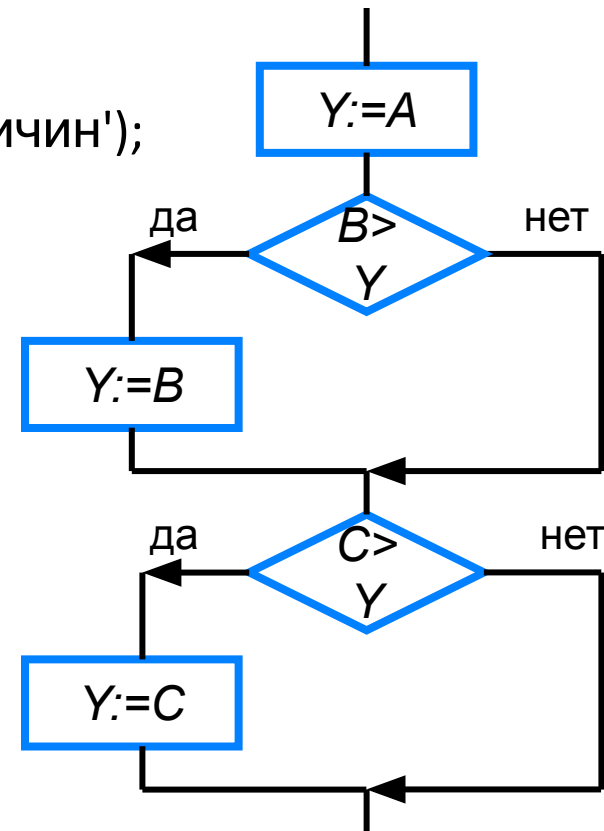
```
  y:=a;
```

```
  if (b>y) then y:=b;
```

```
  if (c>y) then y:=c;
```

```
  writeln ('y=', y)
```

```
end.
```



Составной оператор

В условном операторе и после **then**, и после **else** можно использовать **только один оператор**.

Если в условном операторе после **then** или после **else** нужно выполнить **несколько операторов**, то используют **составной оператор** – конструкцию вида:
begin <последовательность операторов> **end**

Самое главное

При записи на языке Паскаль разветвляющихся алгоритмов используют условный оператор:

if <условие> ***then*** <оператор_1> ***else*** <оператор_2>

Для записи неполных ветвлений используется неполный условный оператор:

if <условие> ***then*** <оператор>

Если при некотором условии требуется выполнить определённую последовательность операторов, то их объединяют в один составной оператор, имеющий вид:

begin <последовательность операторов> ***end***



Опорный конспект

Условный оператор

Полная форма

if <условие> *then* <оператор_1> *else* <оператор_2>

Неполная форма

if <условие> *then* <оператор>

Составной оператор

begin <последовательность операторов> *end*