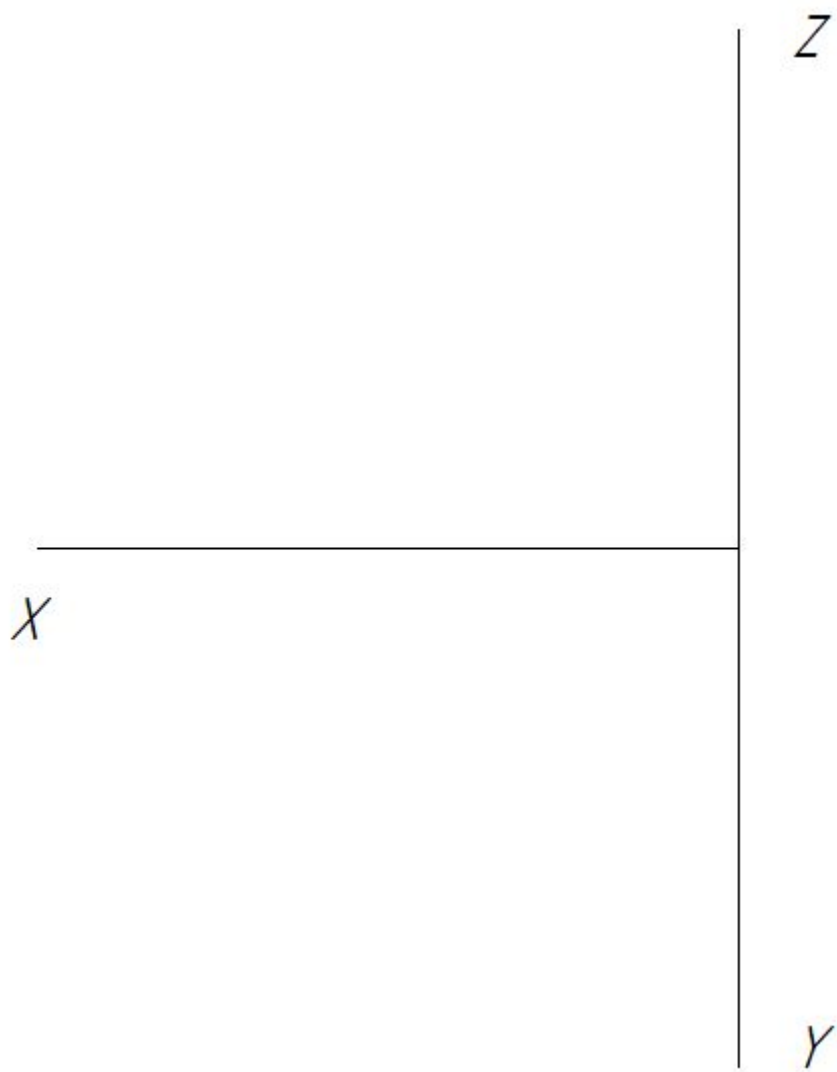


# Эпюр точки

$A(30, -40, 60) \parallel$

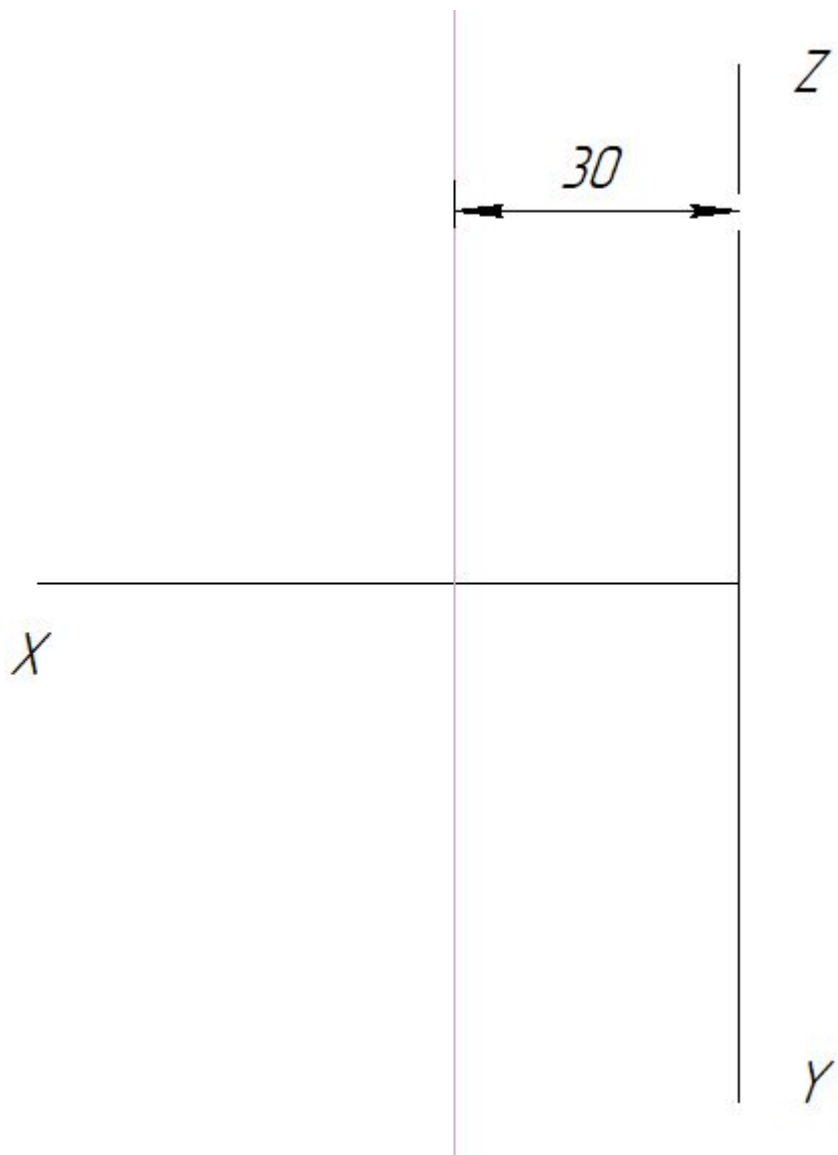


Будем строить эпюры  
точки А с  
координатами  
 $A(30, -40, 60)$  II.

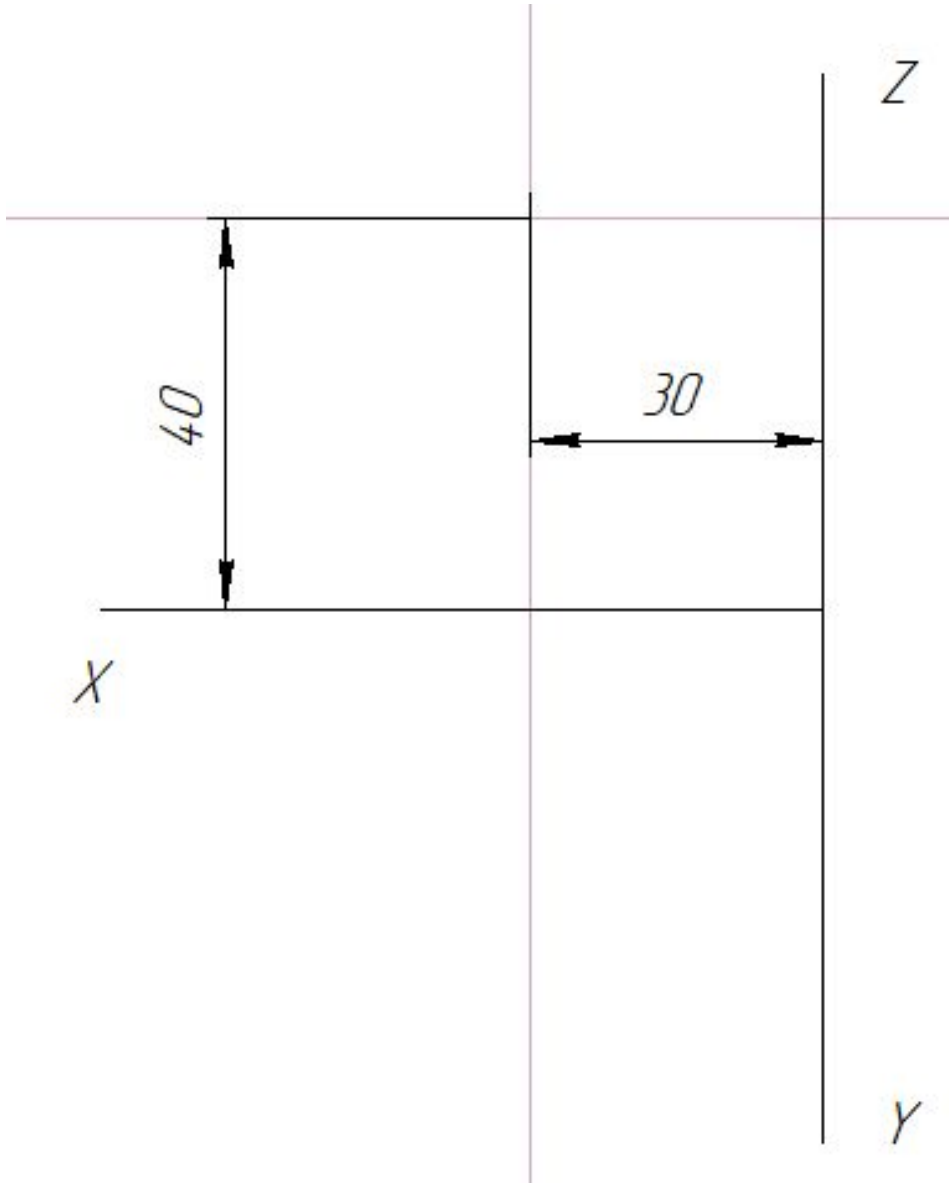
Размечаем  
положительное  
направление осей  
координат X, Y и Z

$A(30, -40, 60) \parallel$

Отмериваем 30 мм с помощью команды *параллельная прямая* от вертикальных осей Y или Z.

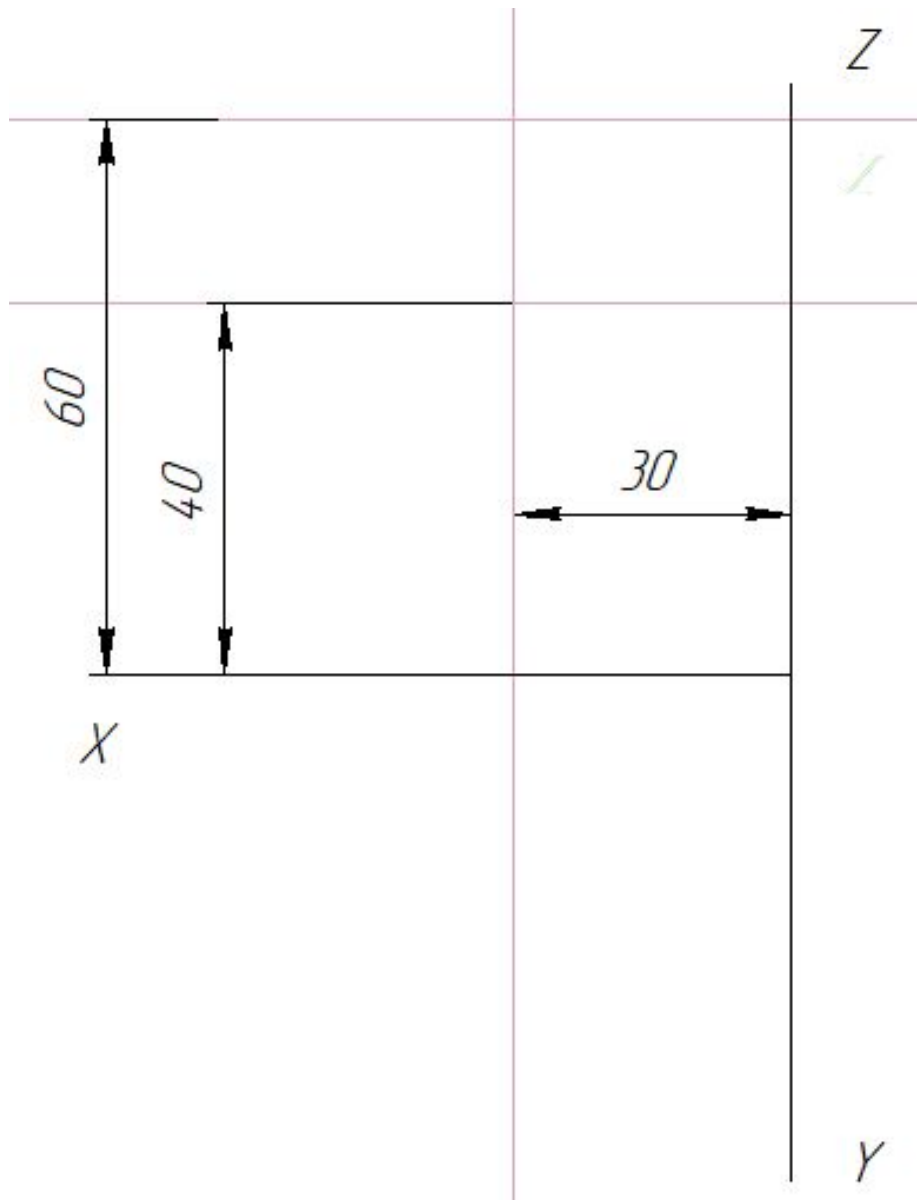


$A(30, -40, 60) \parallel$

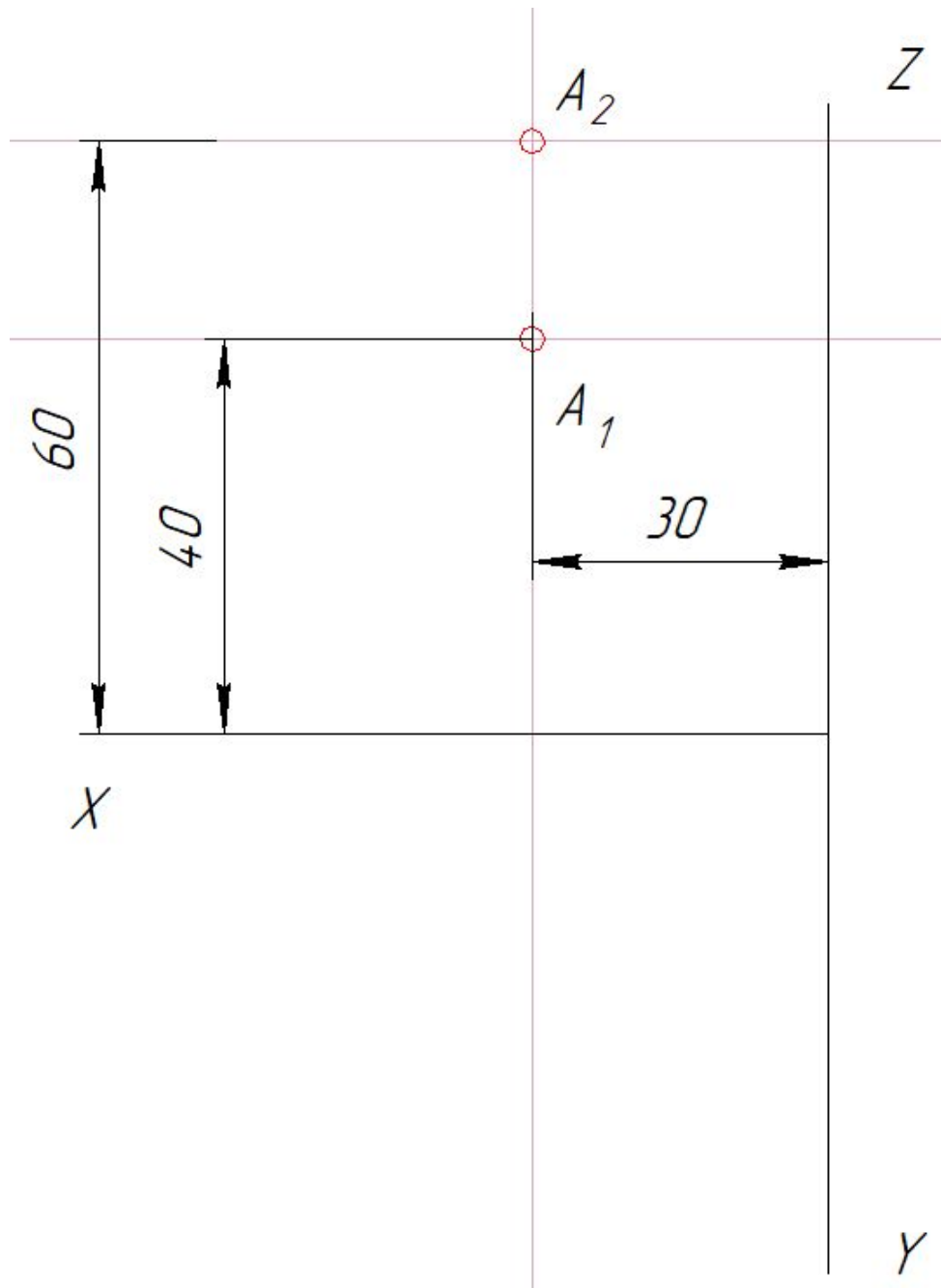


Отмериваем 40 мм с помощью команды *параллельная прямая* от горизонтальной оси X. Так как координата Y отрицательная, отмериваем 40 мм вверх.

$A(30, -40, 60) \parallel$

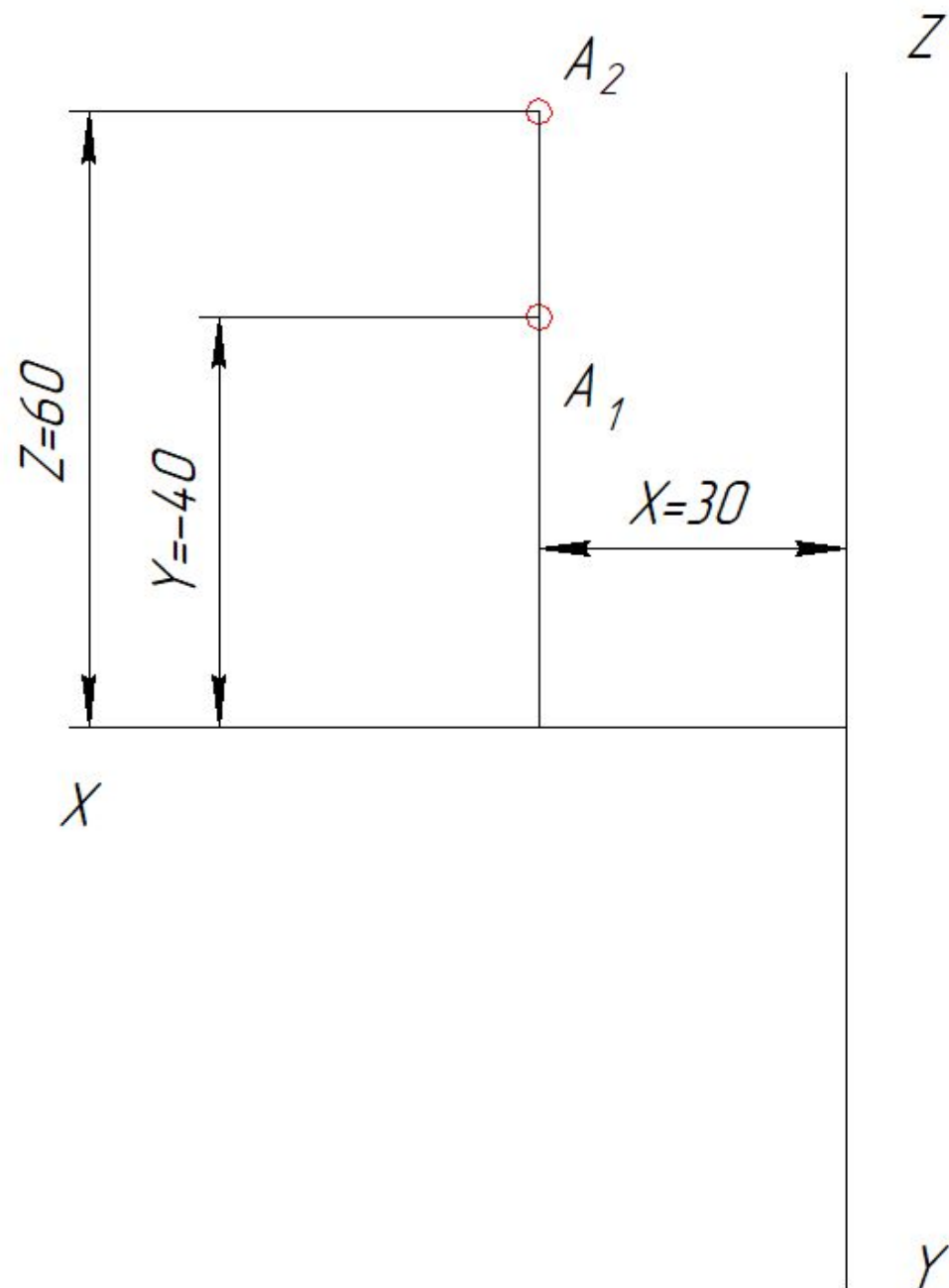


Отмериваем 60 мм с помощью команды *параллельная прямая* от горизонтальной оси X. Так как координата Z положительная, отмериваем 60 мм вверх.



$A(30, -40, 60) \parallel$

Ставим точки на пересечении расстояний. 30 и 40 дают горизонтальную проекцию  $A_1$ , 30 и 60 – фронтальную  $A_2$ .



$A(30, -40, 60) \parallel$

Строим линию связи от  $A_2$  до оси  $X$ . Удаляем вспомогательные прямые. Добавляем к размерам обозначения координат и знак – для  $Y$ . Эпюр готов.