

Федеральное государственное бюджетное образовательное учреждение
высшего профессионального образования

«Ижевский государственный технический университет
имени М. Т. Калашникова»

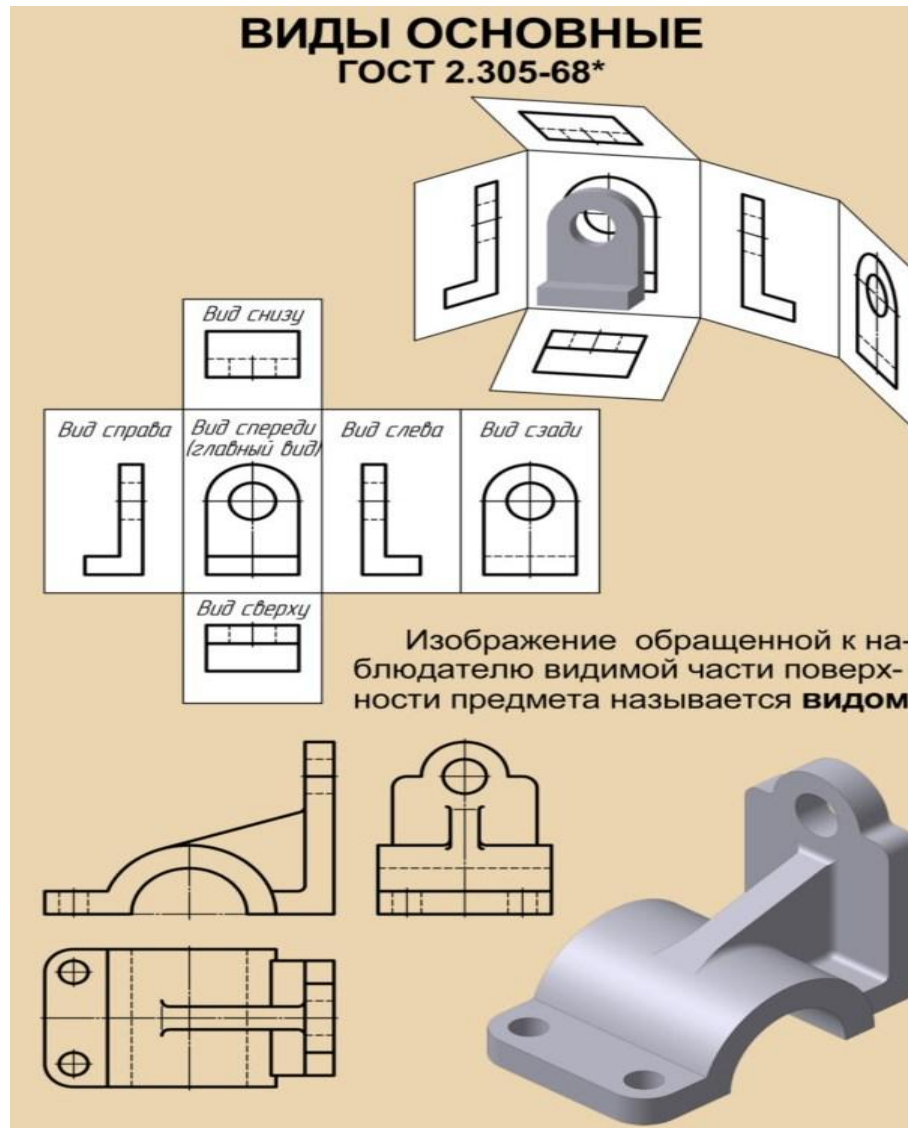


Кафедра «Инженерная графика и технология рекламы»

Курс «Инженерная графика»
Тема «Виды. Разрезы. Сечения»

Автор Жуйкова О.В.

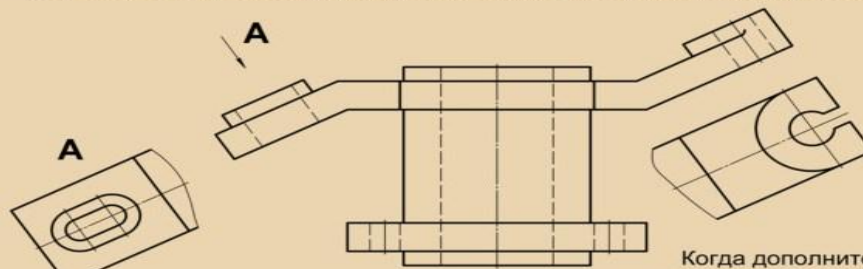
Основные виды



Дополнительные виды

ВИДЫ ДОПОЛНИТЕЛЬНЫЕ ГОСТ 2.305-68*

Если какую-либо часть предмета невозможно показать на основных видах без искажения формы и размеров, то применяют дополнительные виды, получаемые на плоскостях, непараллельных основным плоскостям проекций.



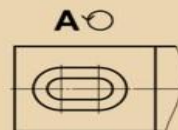
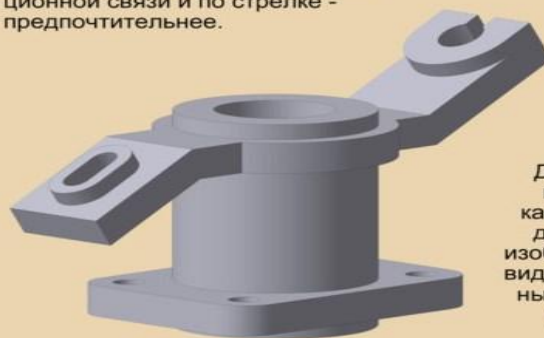
Дополнительный вид должен быть отмечен на чертеже прописной буквой (А, Б, В, ...), а у связанного с дополнительным видом изображения предмета должна быть поставлена стрелка, указывающая направление взгляда, с соответствующим буквенным обозначением.

Когда дополнительный вид расположен в непосредственной проекционной связи с соответствующим изображением, стрелку и обозначение вида не наносят.



Дополнительный вид может быть ограничен линией обрыва (вид А) или не ограничен (вид Б).

Расположение дополнительных видов в непосредственной проекционной связи и по стрелке - предпочтительнее.

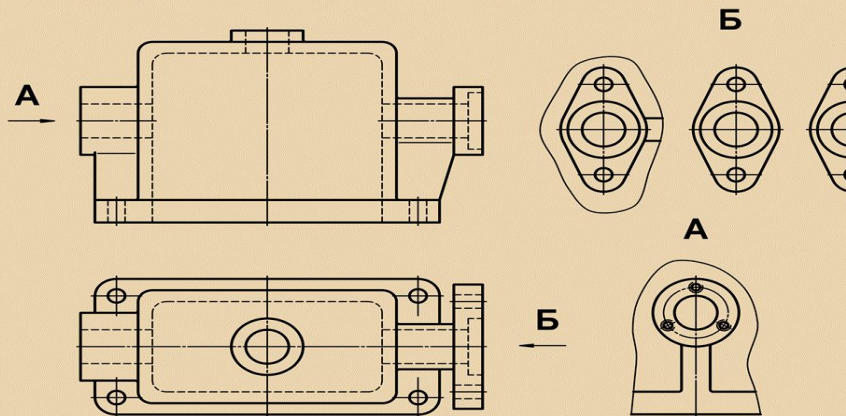


Дополнительный вид допускается поворачивать, но с сохранением, как правило, положения, принятого для данного предмета на главном изображении, при этом обозначение вида должно быть дополнено условным графическим обозначением \odot (повернуто). При необходимости указывают угол поворота.

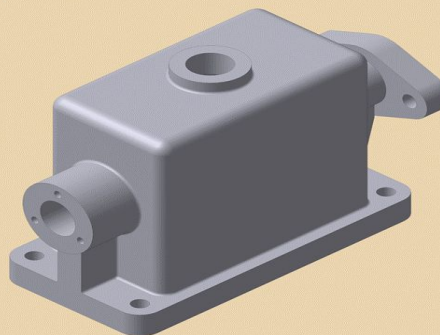
Местные виды

ВИДЫ МЕСТНЫЕ ГОСТ 2.305-68*

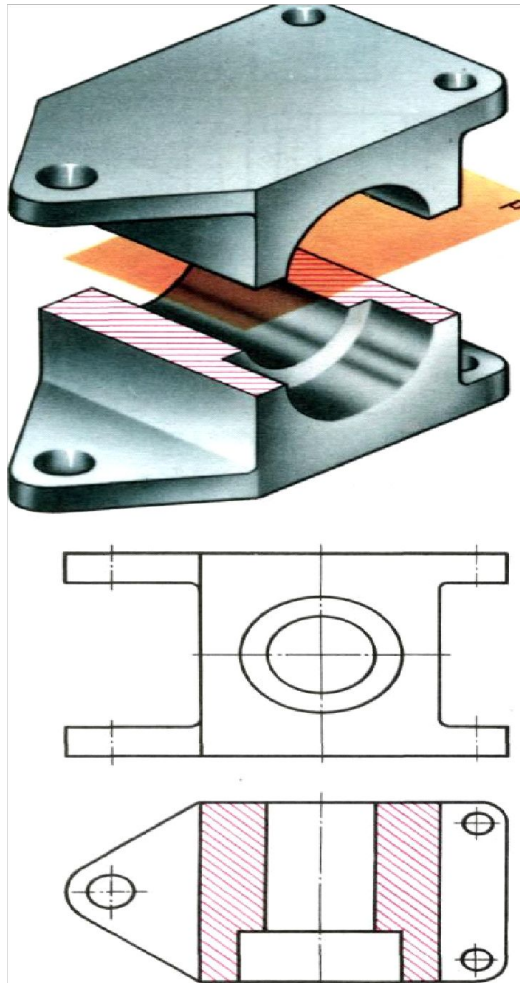
Местным видом называется изображение отдельного, ограниченного места поверхности предмета.



Местный вид должен быть отмечен на чертеже прописной буквой (А, Б, ...), а у связанного с местным видом изображения предмета должна быть поставлена стрелка, указывающая направление взгляда, с соответствующим буквенным обозначением.



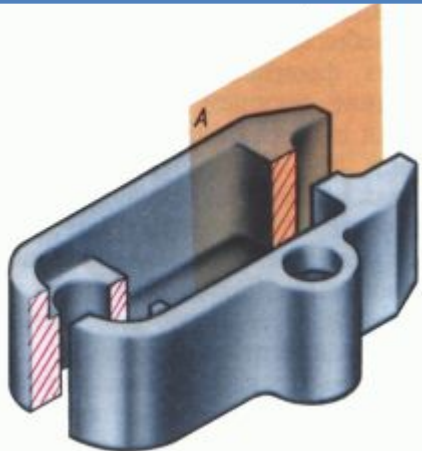
Горизонтальный разрез



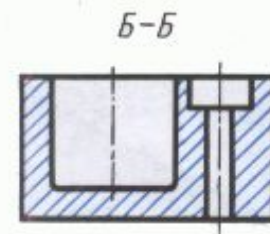
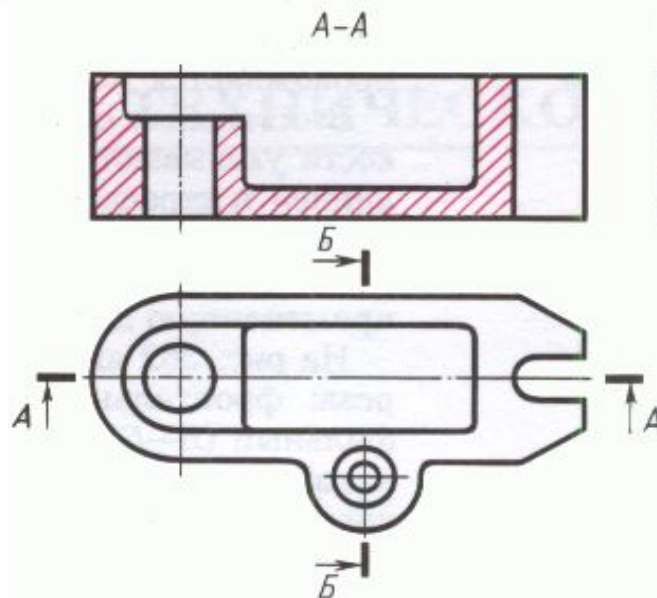
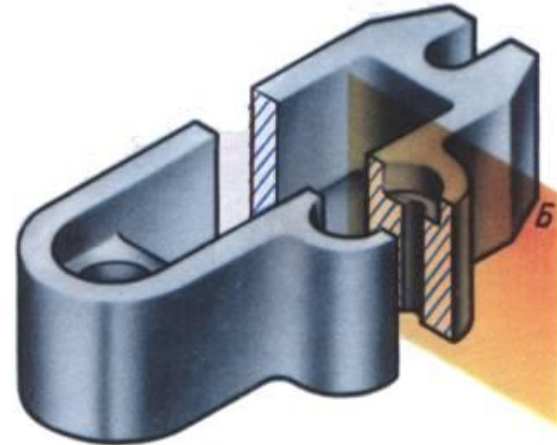
ГОРИЗОНТАЛЬНЫМИ
разрезами называются
разрезы, образованные
секущими плоскостями,
параллельными
горизонтальной плоскости
проекции

Вертикальные разрезы

Фронтальный разрез

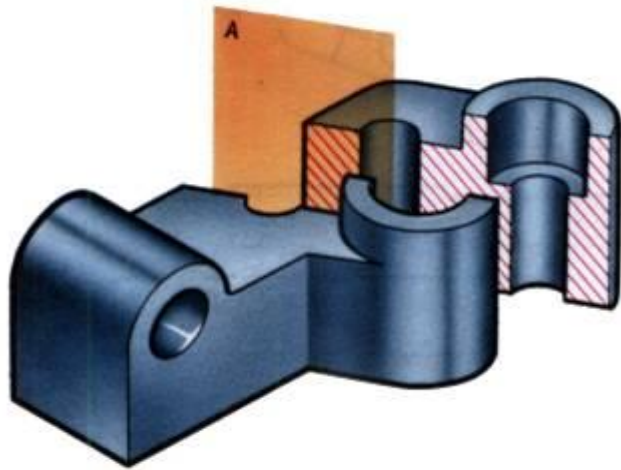


Профильный разрез

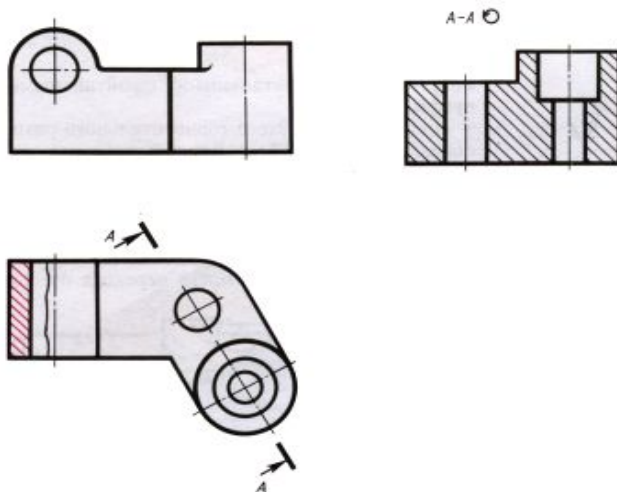
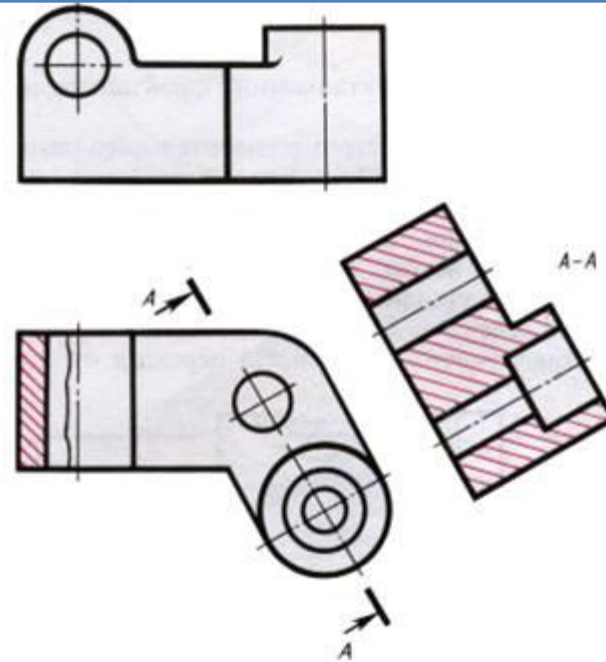


Наклонный разрез

Наклонный разрез расположен в соответствии с направлением взгляда

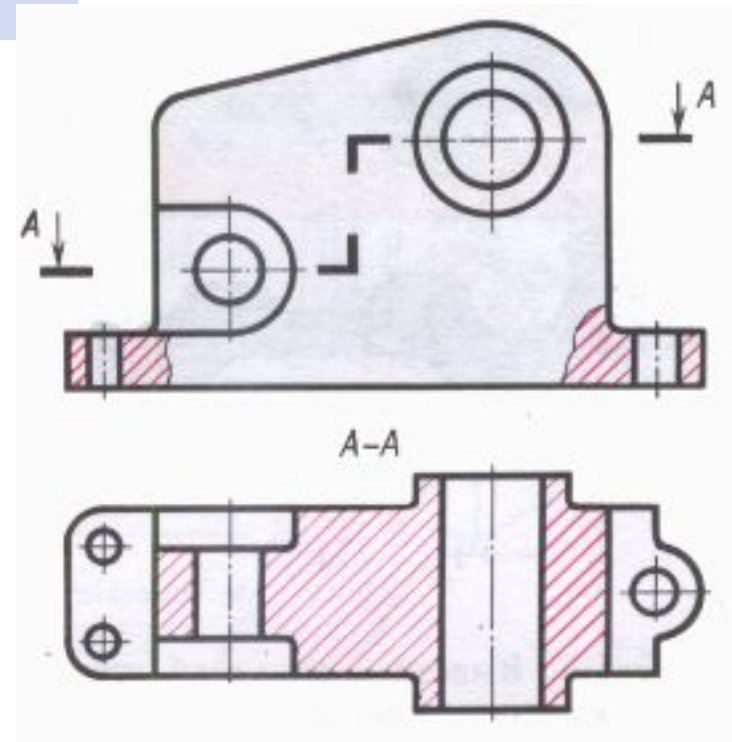
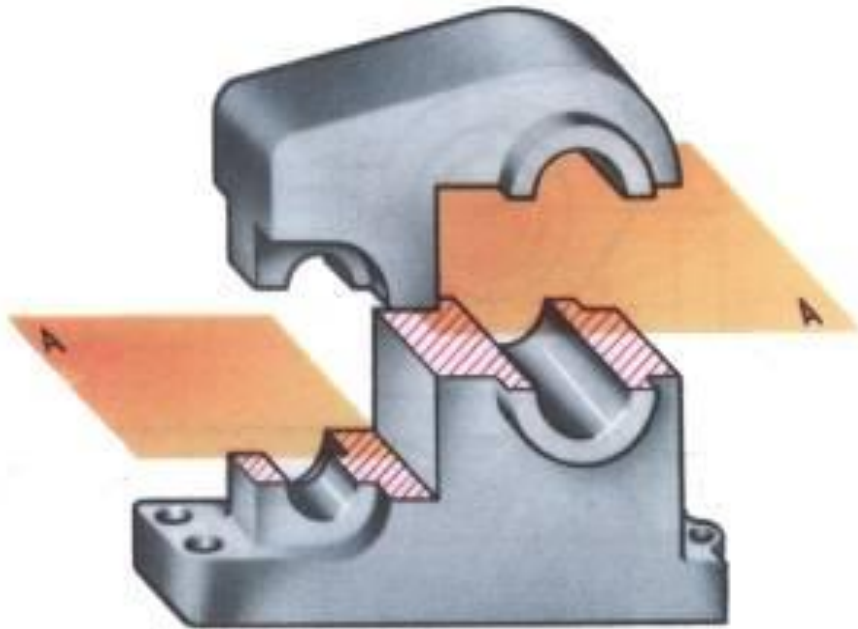


Наклонный разрез расположен вне проекционной связи, но учетом направления взгляда



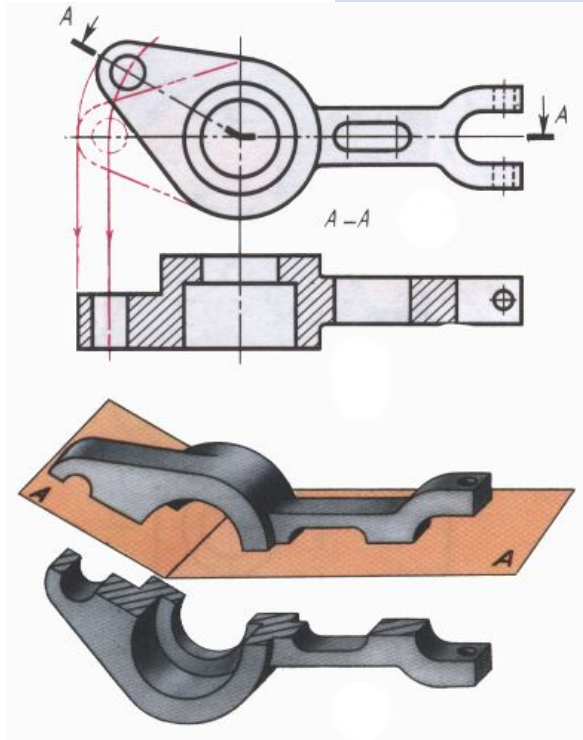
Сложные разрезы

Сложный разрез, образованный двумя и более параллельными секущими плоскостями, называется **ступенчатым**

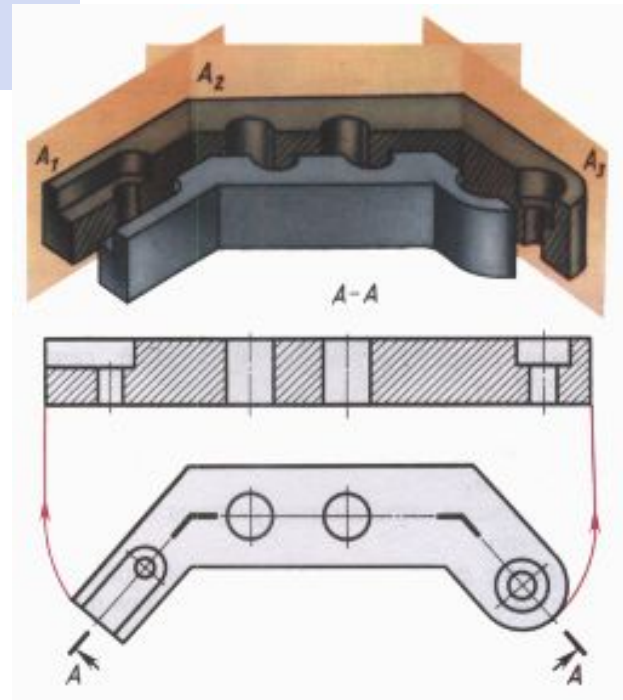


Сложные разрезы

Сложный разрез, образованный двумя и более секущими плоскостями, называется **ломаным**



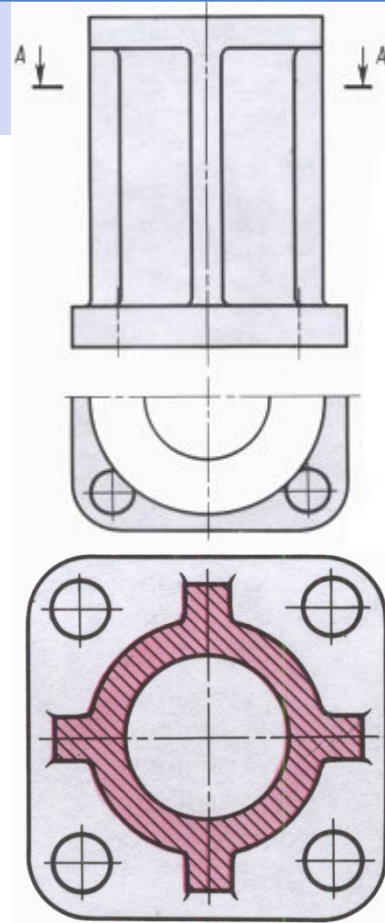
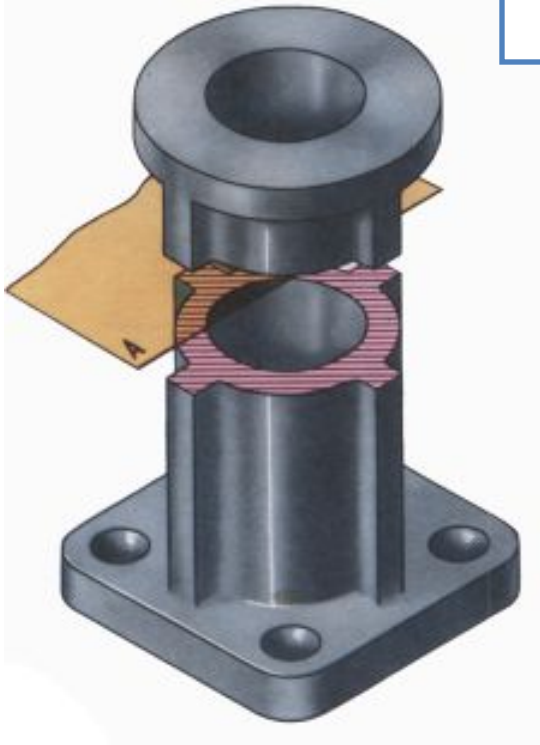
Ломаный разрез, полученный двумя секущими плоскостями



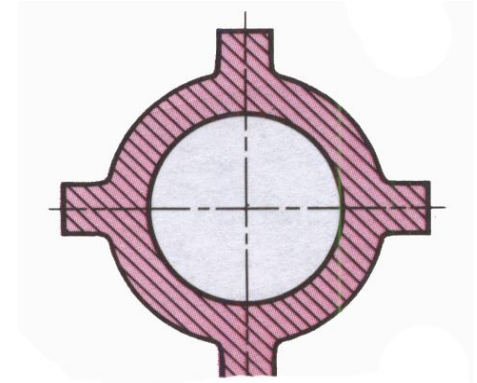
Ломаный разрез, полученный тремя секущими плоскостями

Отличие разреза от сечения

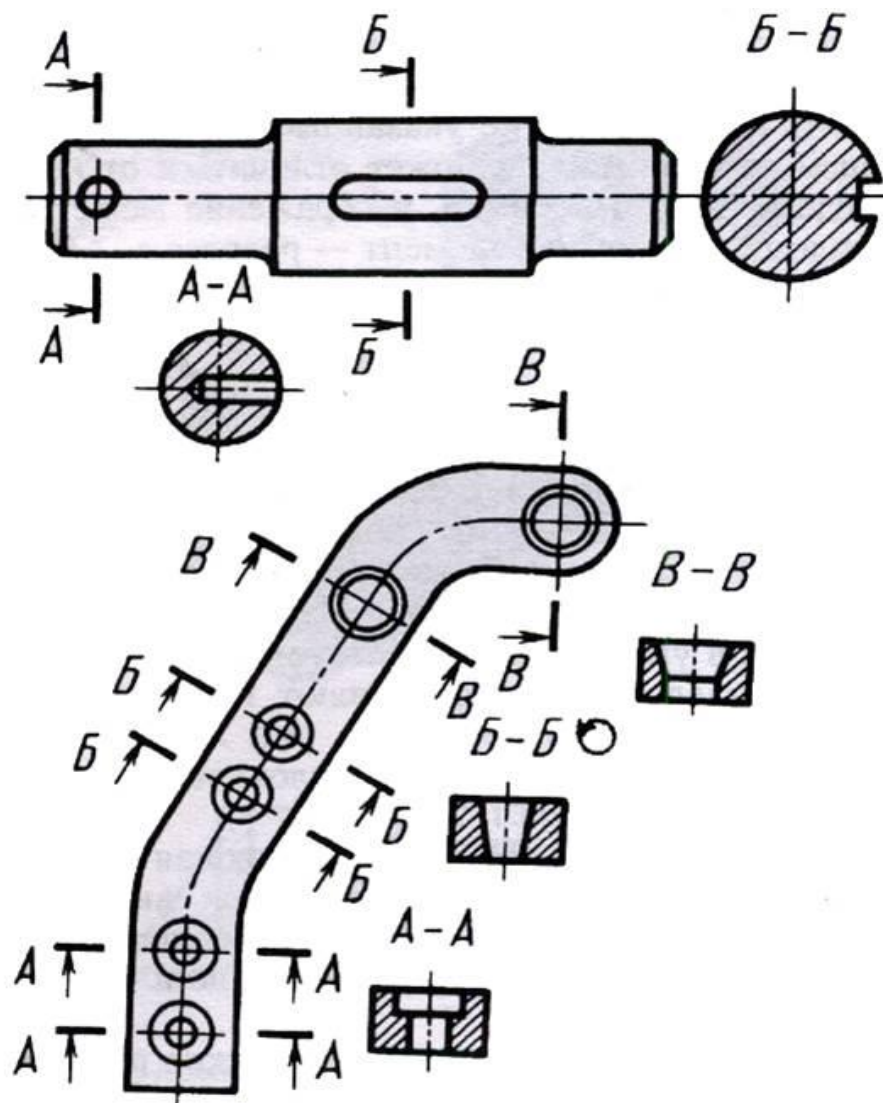
В разрезе показывается все то, что расположено в секущей плоскости и все то, что расположено за ней



В сечении показывается только то, что расположено в секущей плоскости



Вынесенные сечения



Спасибо за внимание!

Автор: Жуйкова Ольга Викторовна
Адрес: г. Ижевск, ул. Студенческая, д. 7, ауд. 304
E-mail: zhuykovaolga2012@mail.ru