

# Каркас унифицированный безригельный «КУБ 2,5»

Пузрякова Елена

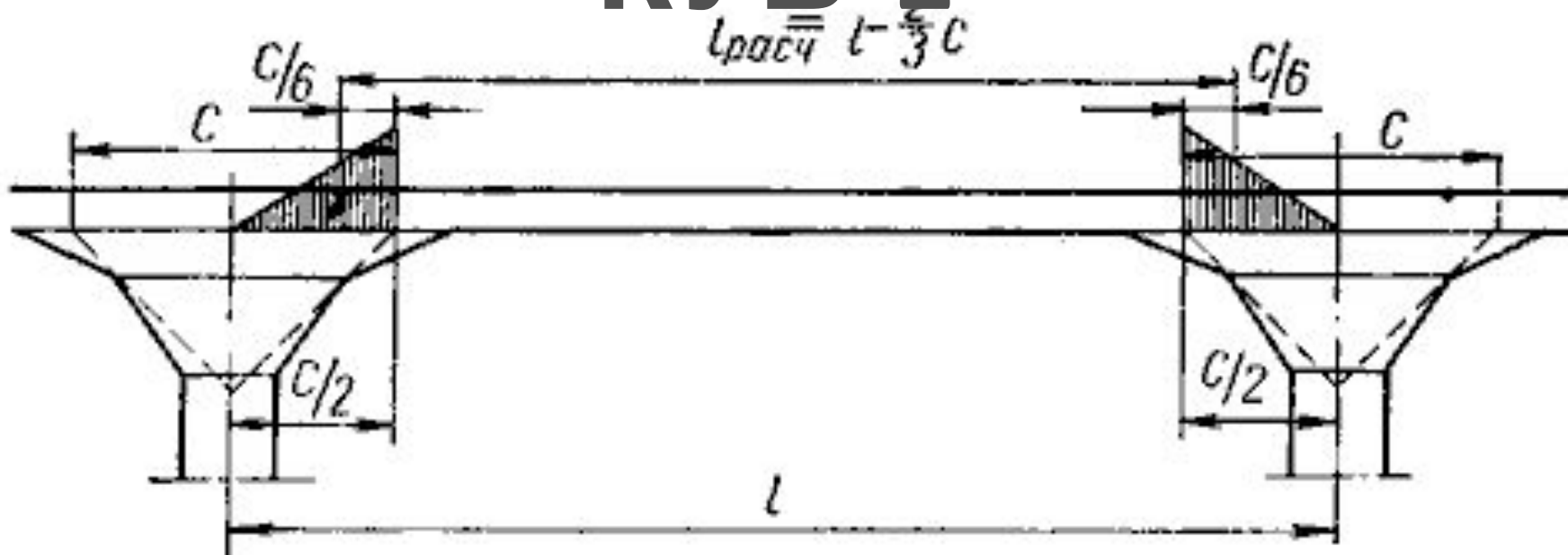
07ПГС-1

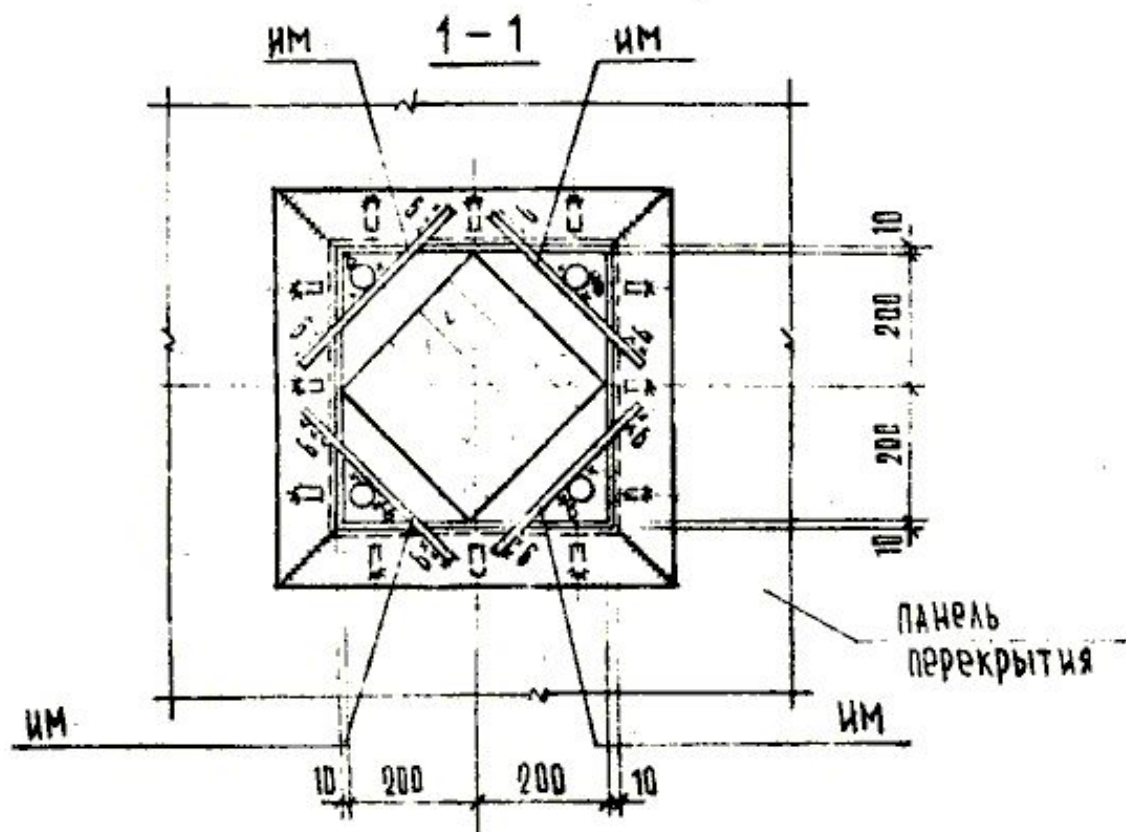
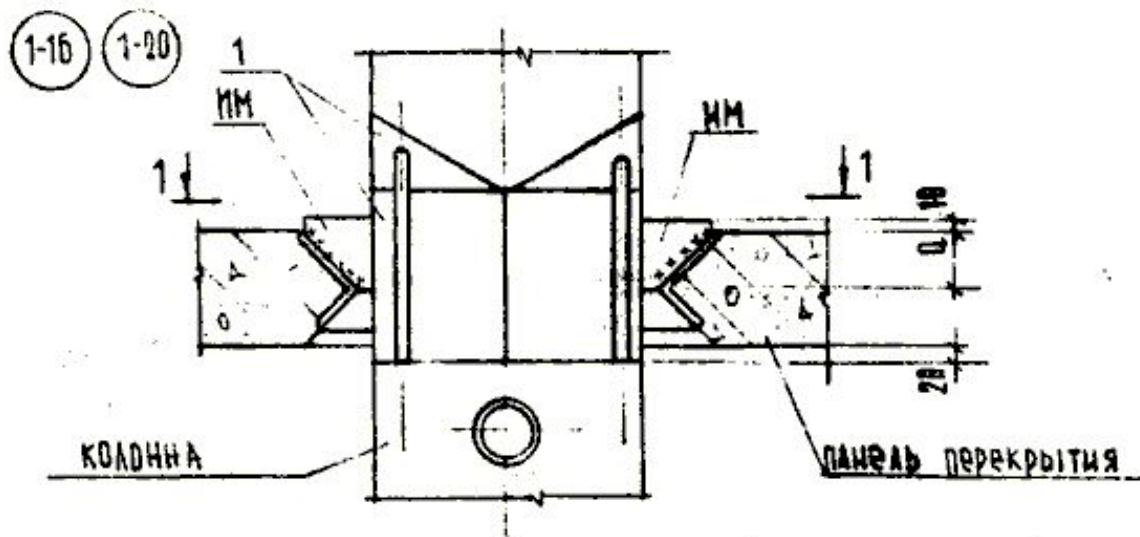
# Историческая

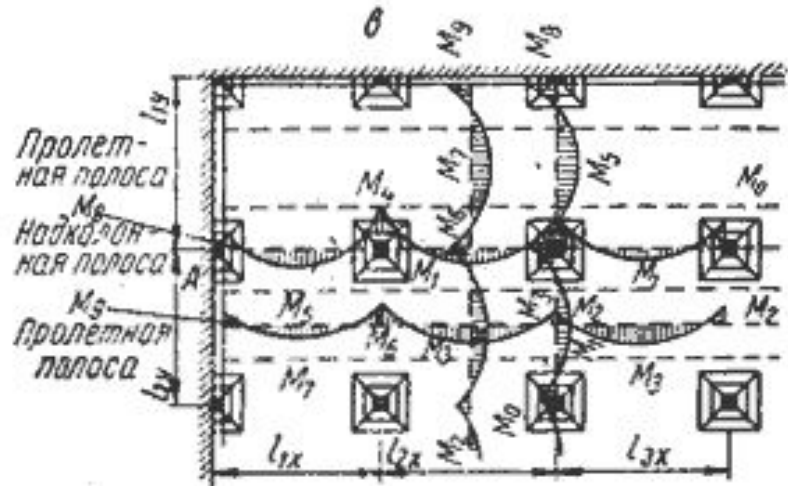
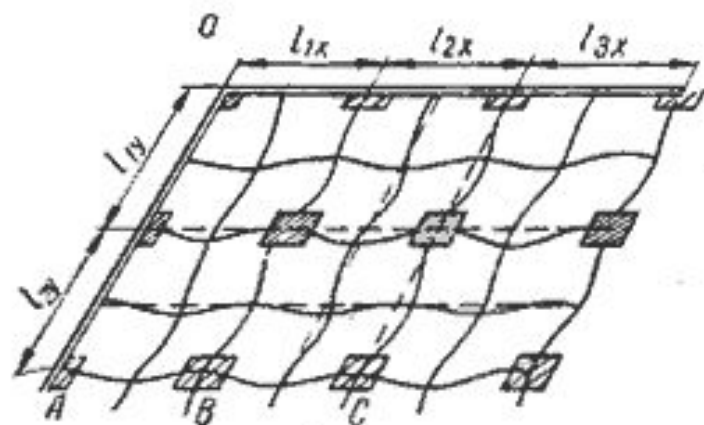
## справка

- В 1906 г. по предложению Торнера применяются с США безбалочные перекрытия
- В 1908г. Под руководством А.Ф. Лолейта было построено в Москве 4-х этажное здание безбалочным методом
- В 1910 г. возведено здание в Швейцарии безбалочным методом

# Безбалочное перекрытие КУБ-1



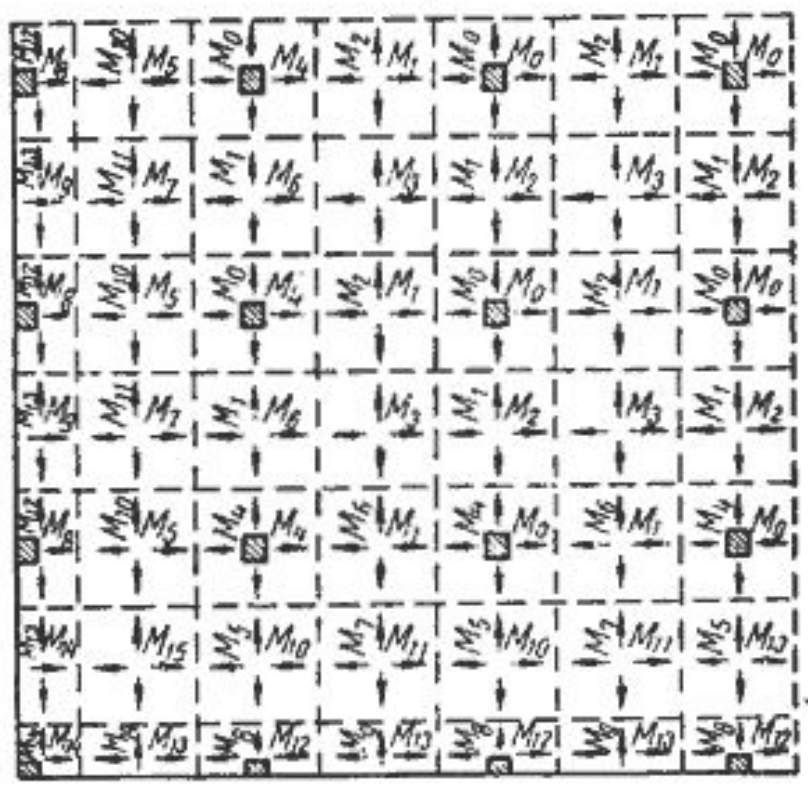




б



2



# «КУБ-2,5»

- Универсальность
- Простота изготовления и монтажа
- Минимальное количество типоразмеров и экономия на
- Свободе планировки помещения
- Разнообразное решение фасадов



# Классификация панелей перекрытий

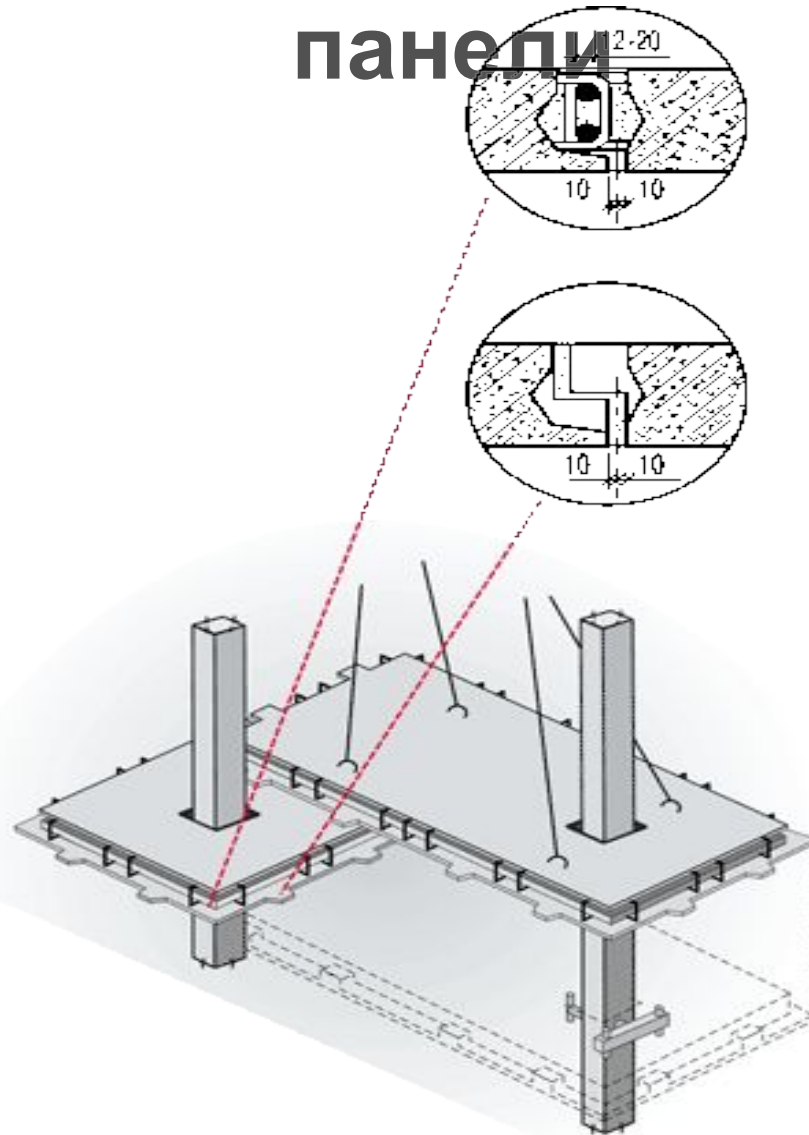




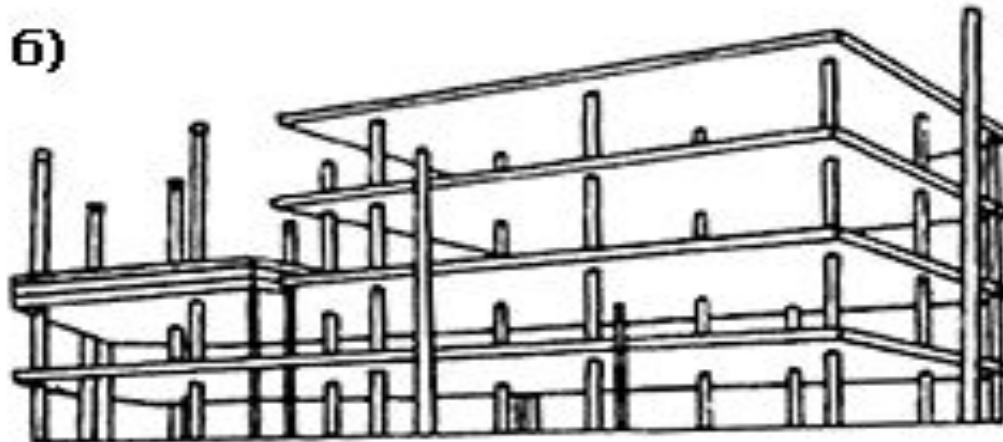
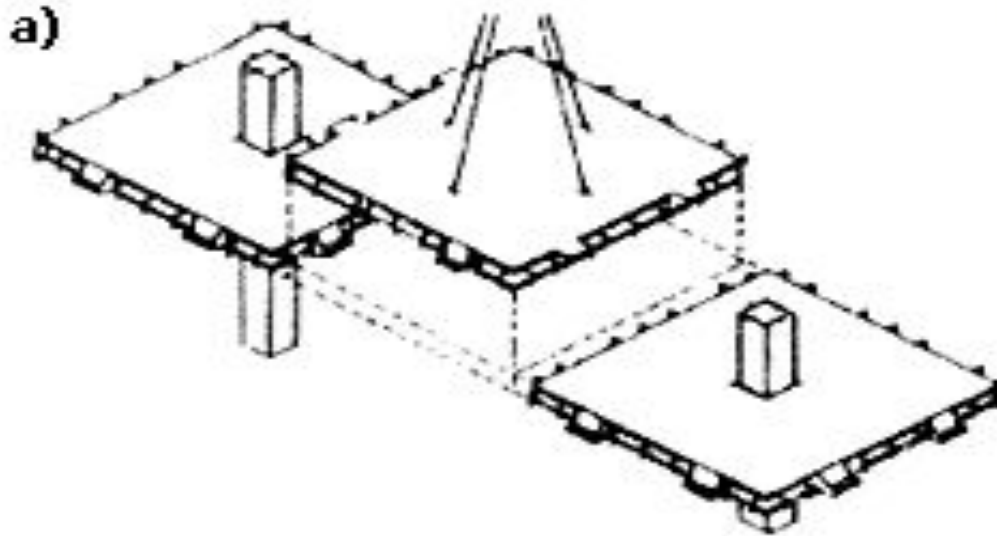
# Монтаж конструкций



# Устанавливаются и привариваются к арматуре колонн надколонные панели



# Монтируются межколонные и средние

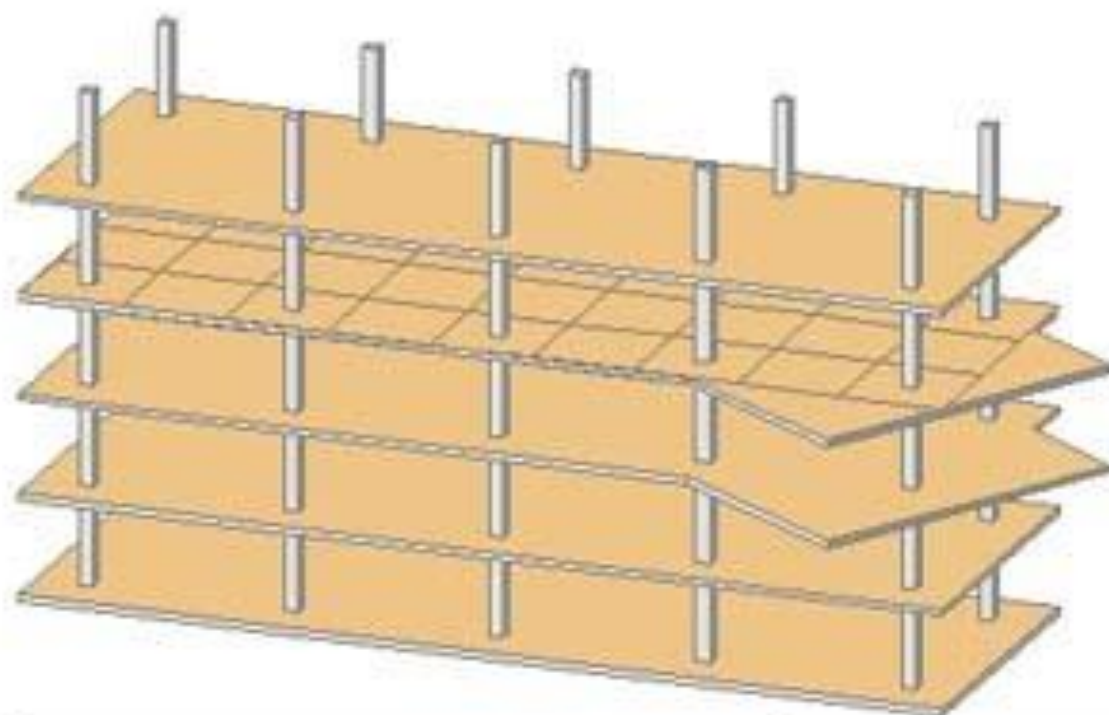
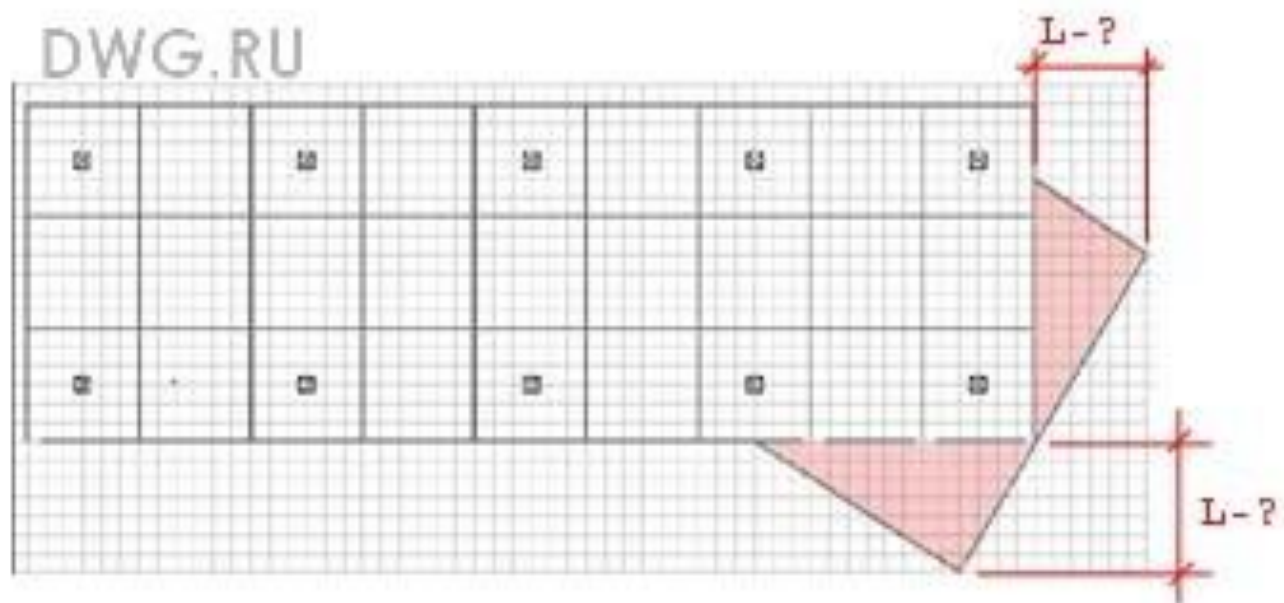


# Результаты испытаний

Год	Схема	Цель	Результаты
1967		<p>Определение несущей способности и деформативности натурального фрагмента при действии вертикальной нагрузки.</p>	<p>При ожидаемой разрушающей нагрузке повреждений не обнаружено.</p>
1969		<p>Проверка несущей способности надколонной плиты на продавливание.</p>	<p>Испытано 10 образцов, расчетная нагрузка 52 т, разрушающая нагрузка 100 т</p>
1977		<p>Проверка рамности (жесткости) стыка колонны с плитой.</p>	<p>Испытано 8 образцов, рамность узла сохраняется до разрушения.</p>
1981		<p>Проверка сейсмостойкости рамного каркаса при 1 и 2 формах колебаний.</p>	<p>При ожидаемой разрушающей нагрузке повреждений не обнаружено.</p>
1987		<p>Определение несущей способности и деформативности натурального фрагмента при действии вертикальной нагрузки.</p>	<p>При ожидаемой разрушающей нагрузке повреждений не обнаружено.</p>



DWG.RU



# Расход бетона и стали на

Технико-экономические показатели на 1 м<sup>3</sup> кв.м перекрытия по данным ЦНИИПИ «Монолит» г. Москва

Бетон (сборный)	0,19 м <sup>3</sup> /м <sup>2</sup>
Бетон (замоноличивание швов)	0,016 м <sup>3</sup> /м <sup>2</sup>
Металл	12,63 кг/м <sup>2</sup>
Фактические трудозатраты	0,51 чел./час на м <sup>2</sup>

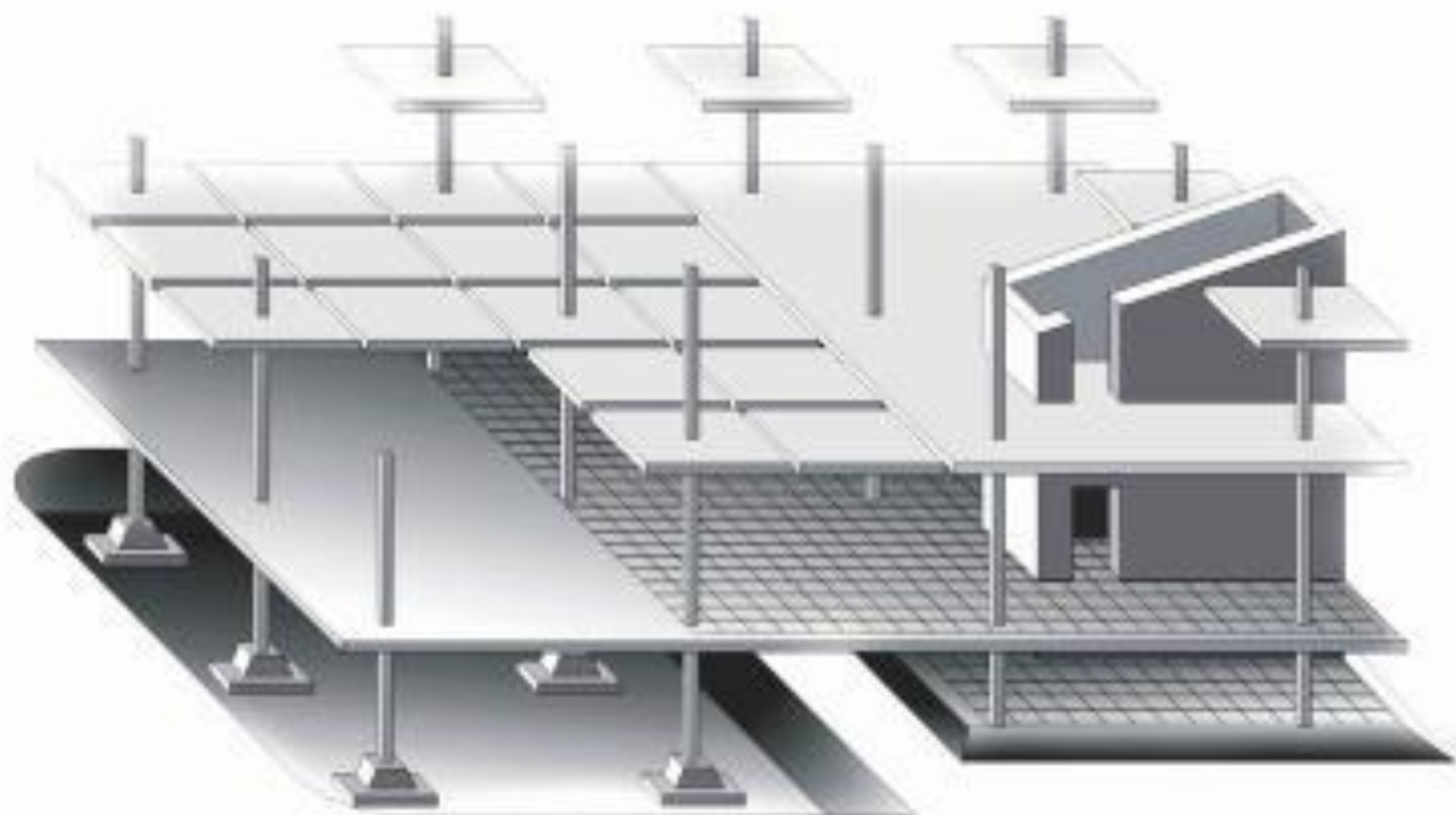
**Эффективность до 28%**  
**От общей суммы затрат**








0632 21930





 [zdaniya.ru](http://zdaniya.ru)

 [zdaniya.ru](http://zdaniya.ru)



**rukodelof.net**



