



Упаковка, тара, укупорочные средства

(практическое занятие)

ГОСТ 17527-2014 (ISO 21067:2007)

**"УПАКОВКА. ТЕРМИНЫ И
ОПРЕДЕЛЕНИЯ".**

(1986, 2003).

ГОСТ 17768-90

СРЕДСТВА ЛЕКАРСТВЕННЫЕ


**Упаковка, маркировка, транспортирование и
хранение**

Упаковка

- это средство или комплекс средств, обеспечивающее защиту товара от повреждений и потерь,

окружающую среду от загрязнений,

а также процесс обращения товара (транспортирование, хранение и реализацию).



тара: Изделие - элемент упаковки, предназначенный для размещения продукции.

Тара - основной элемент упаковки.

Это емкость или изделие для размещения, хранения определенного количества товара (тара – ит. tara происходит от арабского «тарха», которое обозначает то, что отброшено).

упаковка =

тара + укупорочное

средство/метод

+ вспомогательные

укупорочные материалы

+ информационные материалы

I. ампула:

Разовая потребительская упаковка, имеющая цилиндрический корпус с вытянутой горловиной, герметично запаиваемой после наполнения продукцией, с плоским или вогнутым дном.

Стекло: НС, ХТ, АБ, ОС







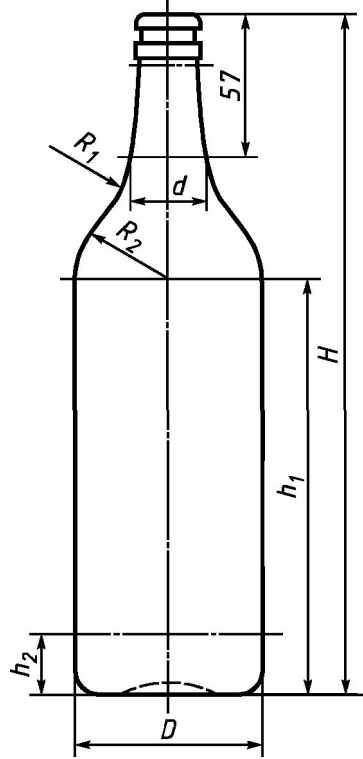
2. Банка

Потребительская упаковка, имеющая

- преимущественно цилиндрический или другой формы корпус с горловиной,

диаметр которой равен диаметру корпуса или меньше его, с плоским или вогнутым дном. (0,025-10,0 дм³)







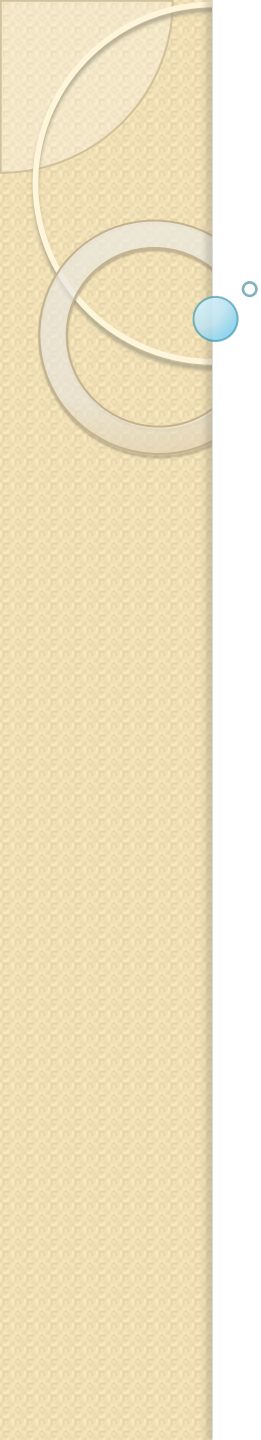






















4. Баллоны аэрозольные – стеклянный/металлический



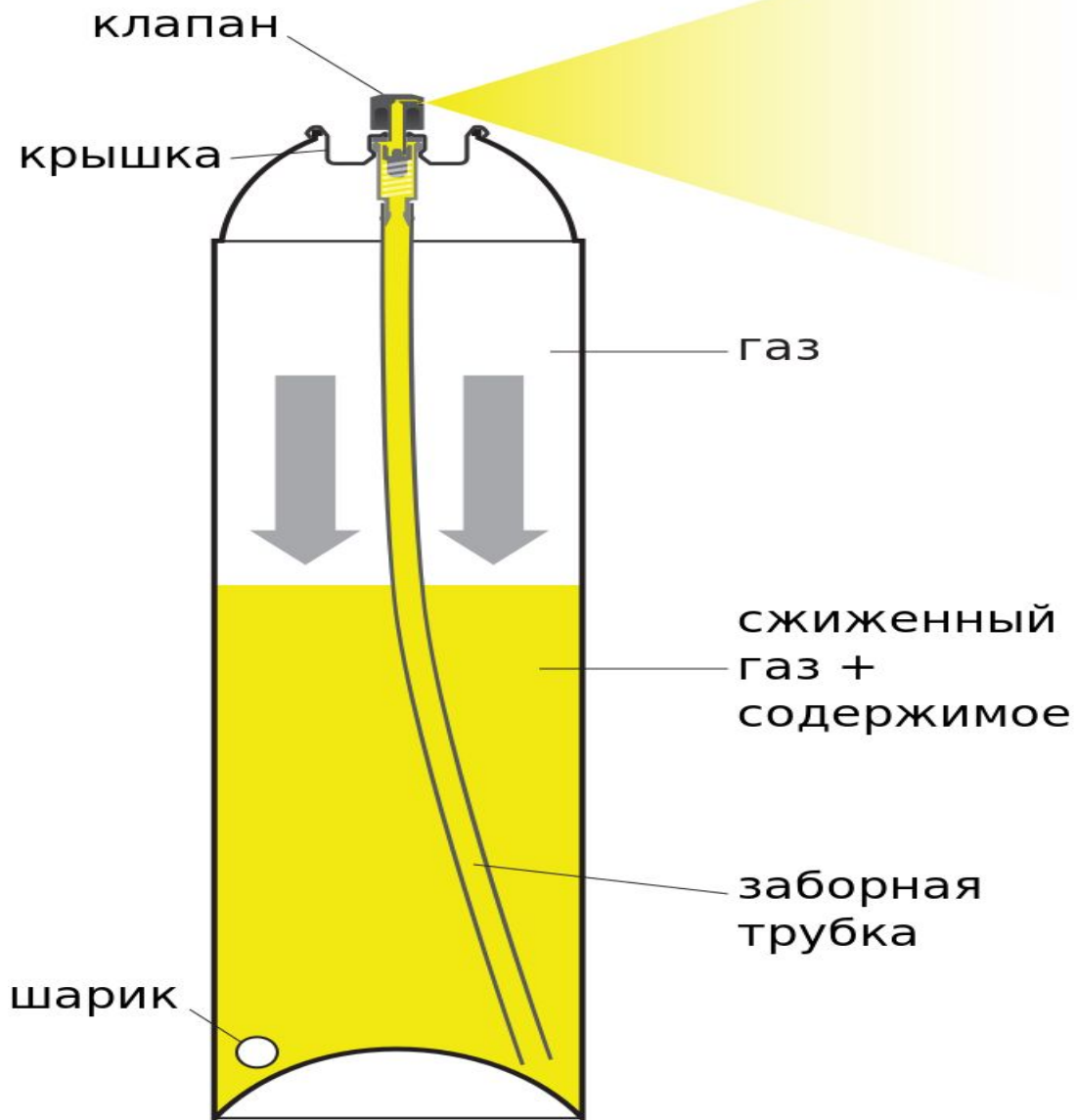


Схема аэрозольного баллона с
низкокипящим пропеллентом:

1 – распыляемая смесь;

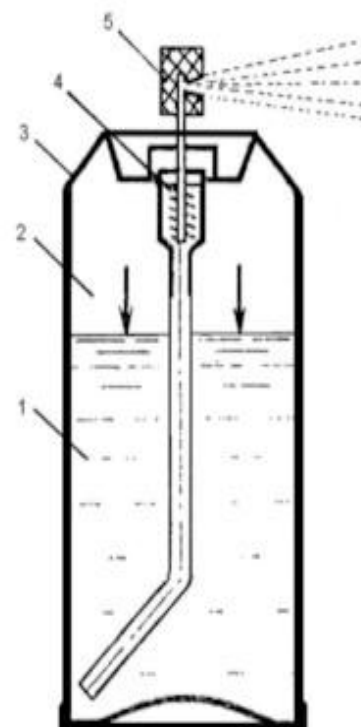
2 – пары пропеллента;

3 – корпус;

4 – клапан;

5 – сопло

(Белоусов, 1988)

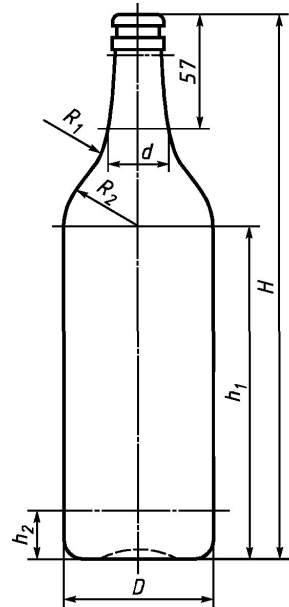


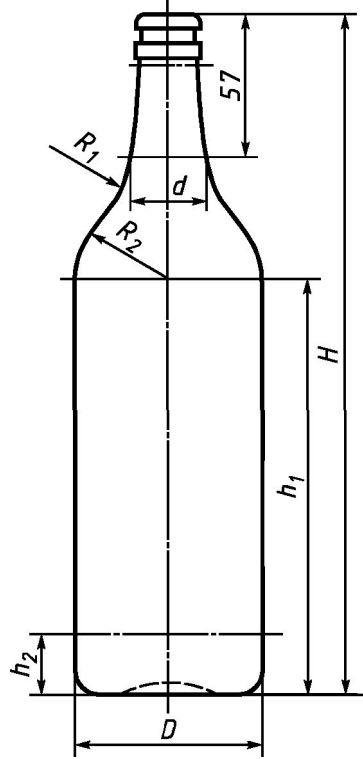
Баллон (Гост)

- ° Упаковка, имеющая корпус каплеобразной, шарообразной или цилиндрической формы со сферическим или вогнутым дном, с узкой горловиной.

5. Бутылка

Потребительская упаковка, имеющая преимущественно цилиндрический корпус, переходящий в узкую горловину, предусмотренную для укупоривания, с плоским или вогнутым дном.







ООО "МОСФАРМ", Россия
141342, Московская обл., Сергиево-Посадский
муниципальный р-он, гор. пос. Богородское,
раб. пос. Богородское, д. 63, тел./факс 8-496-545-38-00

НАТРИЯ ХЛОРИД
НАТРИЯ ХЛОРИД **0,9%**

Раствор для инфузий **400 мл**

СОСТАВ.

Активные вещества:
Хлорид натрия - 9 г
Вспомогательные вещества:
Вода для инъекций до 1 л
0,1 М раствор хлористоводородной
кислоты до pH 5,0 - 7,5
0,1 М раствор натрия гидроксида
до pH 5,0 - 7,5
Осмотическая осмолярность 308 мОсм/л
Хранить в сухом месте при температуре не выше 25°C.
Хранить в недоступном для детей месте.
Несовместимость: внутривенное введение препарата не
является противопоказанием к применению препарата.
В случае изменения окраски или появления взвеси,
раствор не пригоден к употреблению.
Не применять по истечении срока годности.

Р.№. ЛСР-005263/07



С 2040917 ГОДЕН АО 09.20

Для внутривенного введения
Стерильно
ДЛЯ СТАЦИОНАРОВ



ООО "МОСФАРМ", Россия
141342, Московская обл., Сергиево-Посадский
муниципальный р-он, гор. пос. Богородское,
раб. пос. Богородское, д. 63, тел./факс 8-496-545-38-00

НАТРИЯ ХЛОРИД
НАТРИЯ ХЛОРИД **0,9%**

Раствор для инфузий **200 мл**

СОСТАВ.

Активные вещества:
Хлорид натрия - 9 г
Вспомогательные вещества:
Вода для инъекций до 1 л
0,1 М раствор хлористоводородной
кислоты до pH 5,0 - 7,5
0,1 М раствор натрия гидроксида
до pH 5,0 - 7,5
Осмотическая осмолярность - 308 мОсм/л
Хранить в сухом месте при температуре не выше 25°C.
Хранить в недоступном для детей месте.
Несовместимость: внутривенное введение препарата не
является противопоказанием к применению препарата.
В случае изменения окраски или появления взвеси,
раствор не пригоден к употреблению.
Не применять по истечении срока годности.

Р.№. ЛСР-005263/07



С 2030917 ГОДЕН АО 09.20

Для внутривенного введения
Стерильно
ДЛЯ СТАЦИОНАРОВ







Натрия хлорид
Внутривенно

раствор для инфузий 0,9 %

NaCl 0,9%

Регистрационное удостоверение
№ P N003832/01 от 29.10.2009

1000 мл раствора содержит:
Натрия хлорид 9,0 г
Вода для инъекций до 1000 мл
Теоретическая осмоляльность 308 мОсм/л
рН 4,5 - 7,0

Стерильно. Свободно от бактериальных эндотоксинов.
Хранить при температуре от 2 °С до 30 °С.

Хранить в недоступном для детей месте.

Допускается замораживание при транспортировании.

Оставшиеся после использования объемы препарата подлежат уничтожению!

Объем: **250 мл**

Серия №:
Годен до:

21530514
05.2017



ООО «Гематек»
170000, г. Тверь,
ул. Сердюковская, д.1
Тел. (4822) 48-12-60

% 0,9 NaCl



4 607092 930015

5/261115/0113

150

100

50





5. Контурная тара

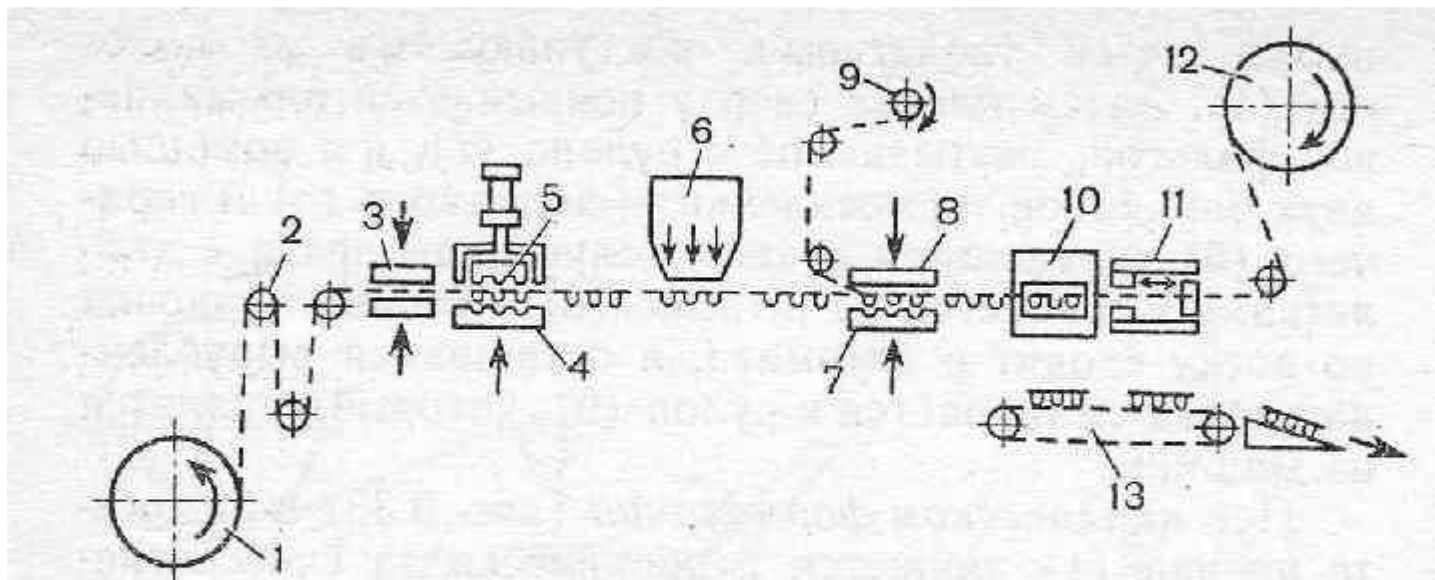
5.1. контурная ячейковая (блистер)







Контурная ячейковая упаковка (блистер)





ТАБЛЕТКИ 50 МГ

10 таблеток

Хранить в сухом месте
при температуре не выше 15 °С
Хранить в оригинальной упаковке
Положить в сухую емкость
Содержимое без рецепта
Для личной аптеки
R N 00186701



ОАО "Татнефтехимпрепараты"
453001, Татарстан, г. Казань, ул. Татарстанская, 20/1
Тел./факс: 8(843)261-45-00, 8(843)261-45-01

МУКАЛТИН

АЛТЕИ БЕКАРСТВЕННОГО

ТРАВЫ ЭКСТРАКТ

ТАБЛЕТКИ 50 МГ

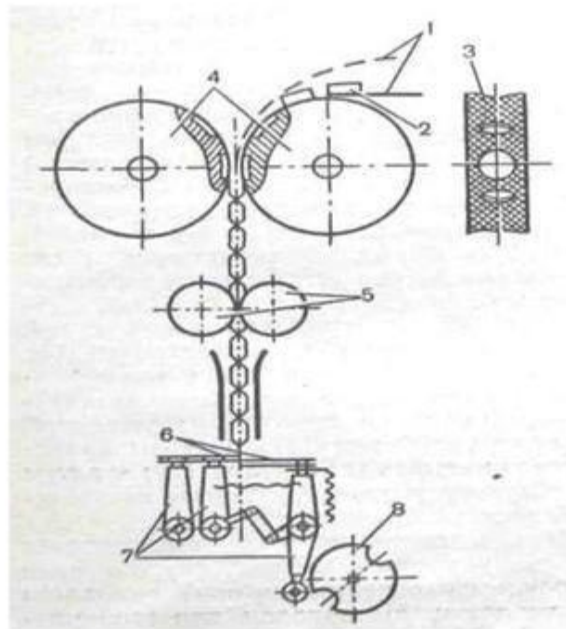
10 таблеток

Хранить в сухом месте
при температуре не выше 15 °С
Хранить в оригинальной упаковке
Положить в сухую емкость
Содержимое без рецепта
Для личной аптеки
R N 00186701



ОАО "Татнефтехимпрепараты"
453001, Татарстан, г. Казань, ул. Татарстанская, 20/1
Тел./факс: 8(843)261-45-00, 8(843)261-45-01

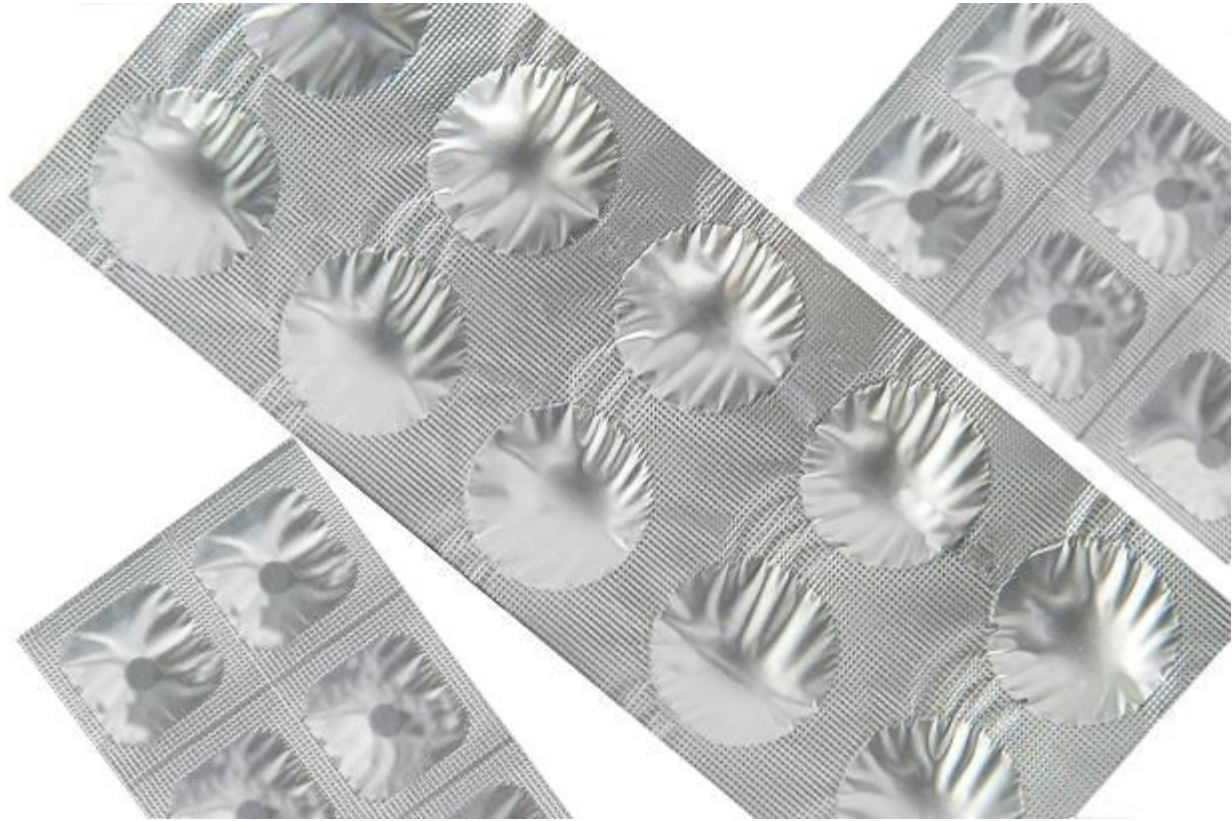
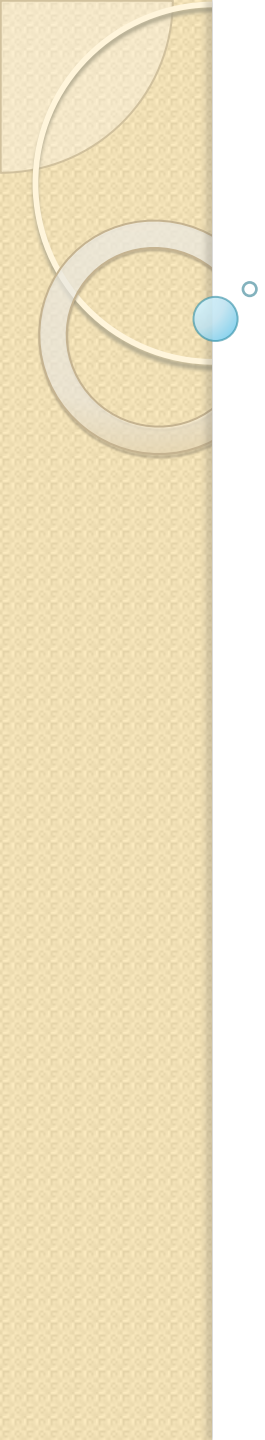
Контурная безъячейковая упаковка



Целлофан, покрытый термосклеивающимся лаком и ламинированная пленка в виде двойной ленты подается на бобины и термически сваривается, в непроклеенных местах которой находятся упаковываемые таблетки.









НИЖФАРМ

ГЕКСИКОН®
СУППОЗИТОРИИ

ГЕКСИКОН®
СУППОЗИТОРИИ

ГЕКСИКОН®
СУППОЗИТОРИИ
РАСТВОЛЬНЫЕ 16 МЛ

ГЕКСИКОН®
СУППОЗИТОРИИ
РАСТВОЛЬНЫЕ 16 МЛ

ГЕКСИКОН®
СУППОЗИТОРИИ
РАСТВОЛЬНЫЕ 16 МЛ

1031015 1112

6. коробка:

Потребительская упаковка, имеющая корпус разнообразной формы, с плоским дном, закрываемая клапанами или крышкой





7. Коробку, изготовляемую из одной заготовки, закрываемую клапанами, допускается называть пачкой. **ГОСТ 17527-2014**









ОАО «ДАЛЬХИМФАРМ»
 680001, Российская Федерация, Хабаровский край,
 г. Хабаровск, ул. Ташкентская, 22, т/ф (4212) 53-91-86

10,0

НАТРИЯ ХЛОРИД

197

10 ампул
 по 5 мл

раствор для инъекций 0,9%

Состав:
 натрия хлорид — 9,0 г
 вода для инъекций — до 1 л



ИНСТРУКЦИЯ
 по применению
 НАТРИЯ ХЛОРИДА

Имя лекар- ст- ва
 в латин- ском алфавите
 русскими буквами
 для инъекций
 0,9%
 Раствор для инъекций
 Описание препарата
 показания к применению
 в виде инъекций
 Противопоказания
 Побочные эффекты
 Лекарственные взаимодействия
 Особые указания
 Срок годности
 Условия хранения
 Условия отпуска
 Условия реализации
 Фармацевтическая фирма
 ОАО «Дальхимфарм»
 г. Хабаровск

СТЕРИЛЬНО



Хранить в защищенном от света месте
 при температуре не выше 25 °С
 Хранить в недоступном для детей месте
 Отпускается по рецепту врача
 Способ применения: смотри инструкцию по медицинскому применению
 ЛС-002680 от 29.12.2006

23:56 16/СЕН/2014

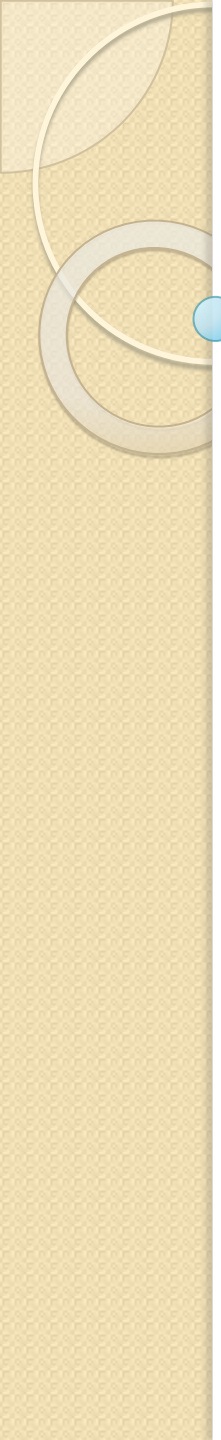
8. пакет:

° Потребительская мягкая упаковка вместимостью до 20,0 дм³ , имеющая корпус в форме рукава, с дном и открытым верхом.









9. Пробирка (гост 86)

° Потребительская тара с цилиндрическим корпусом, с плоским или выпуклым дном, с горловиной, диаметр которой равен диаметру корпуса (емкостью до 0,05 дм³).









10. Туба

Потребительская упаковка, имеющая корпус преимущественно цилиндрической формы, обеспечивающий выдавливание содержимого, с узкой горловиной, укупориваемой колпачком (бушоном), и дном, закрываемым после наполнения продукцией.



Нанести тонкий слой клея, подсушить в течение 1 часа, совместить и тщательно прогладить утюгом через тонкую ткань. Изделием можно пользоваться через 5 часов.

Клей хранить в плотно закрытой таре. Меры безопасности согласно прилагаемой инструкции. Срок годности: 12 месяцев.

нагревать!

БЕРЕЧЬ ОТ ОГНЯ!

Не содержит спирта!



(812) 327-95-97
(812) 327-95-98
www.newchem.ru

СДЕЛАНО В РОССИИ



ЗАО Петрохим 196084 Санкт-Петербург, Заставская ул., 5/1

Для склеивания металлов, керамики, стекла, дерева и тканей горячим методом, а также монтажного склеивания картона, бумаги, резины, пластика, кожи и тканей холодным методом.

КЛЕЙ БФ

ГОРЯЧИЙ МЕТОД СКЛЕИВАНИЯ:

Для металлов, керамики, стекла, дерева: Склеиваемые поверхности зачистить и обезжирить. Затем нанести на них ровный слой клея и подсушить в течение 1 часа.

ХОЛОДНЫЙ МЕТОД СКЛЕИВАНИЯ:

Склеиваемые поверхности тщательно зачистить и обезжирить, нанести на них ровный слой клея. Через

04.09.11

Объем 50 мл





3570@small.biz

II. Тюбик капельница

Состоит из:
емкости для ЛП,
баллона для откапывания
и винтовой крышки.







12. Шприц тубик

Состоит из:

емкости для ЛП,

инъекционной иглы

и защитного колпачка.



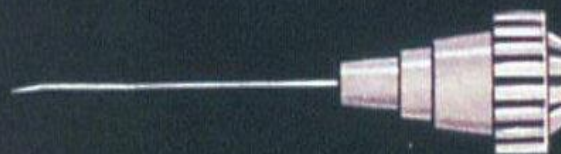
Общий вид
тюбика.



Колпачок



Канюля с иглой



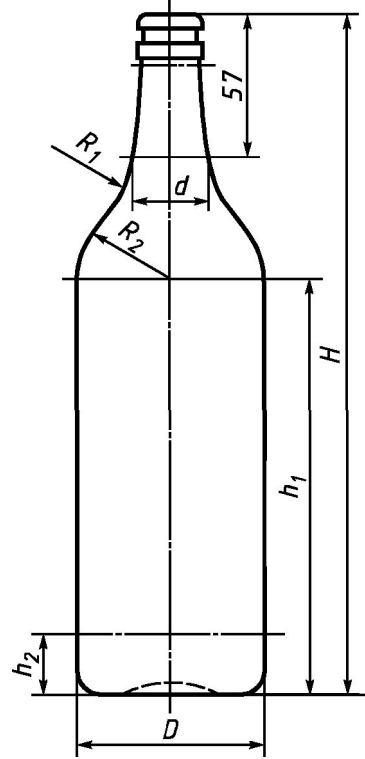
Рибристый
ободок
канюли



Шприц-тюбик
со снятым колпачком

13. Флакон

Потребительская упаковка, имеющая корпус разнообразной формы, резко переходящий в горловину, диаметр венчика которой значительно меньше диаметра корпуса, с плоским или вогнутым дном, с крышкой, колпачком или пробкой.









ГОСТ 17768-90

СРЕДСТВА ЛЕКАРСТВЕННЫЕ

**Упаковка, маркировка, транспортирование и
хранение**





