

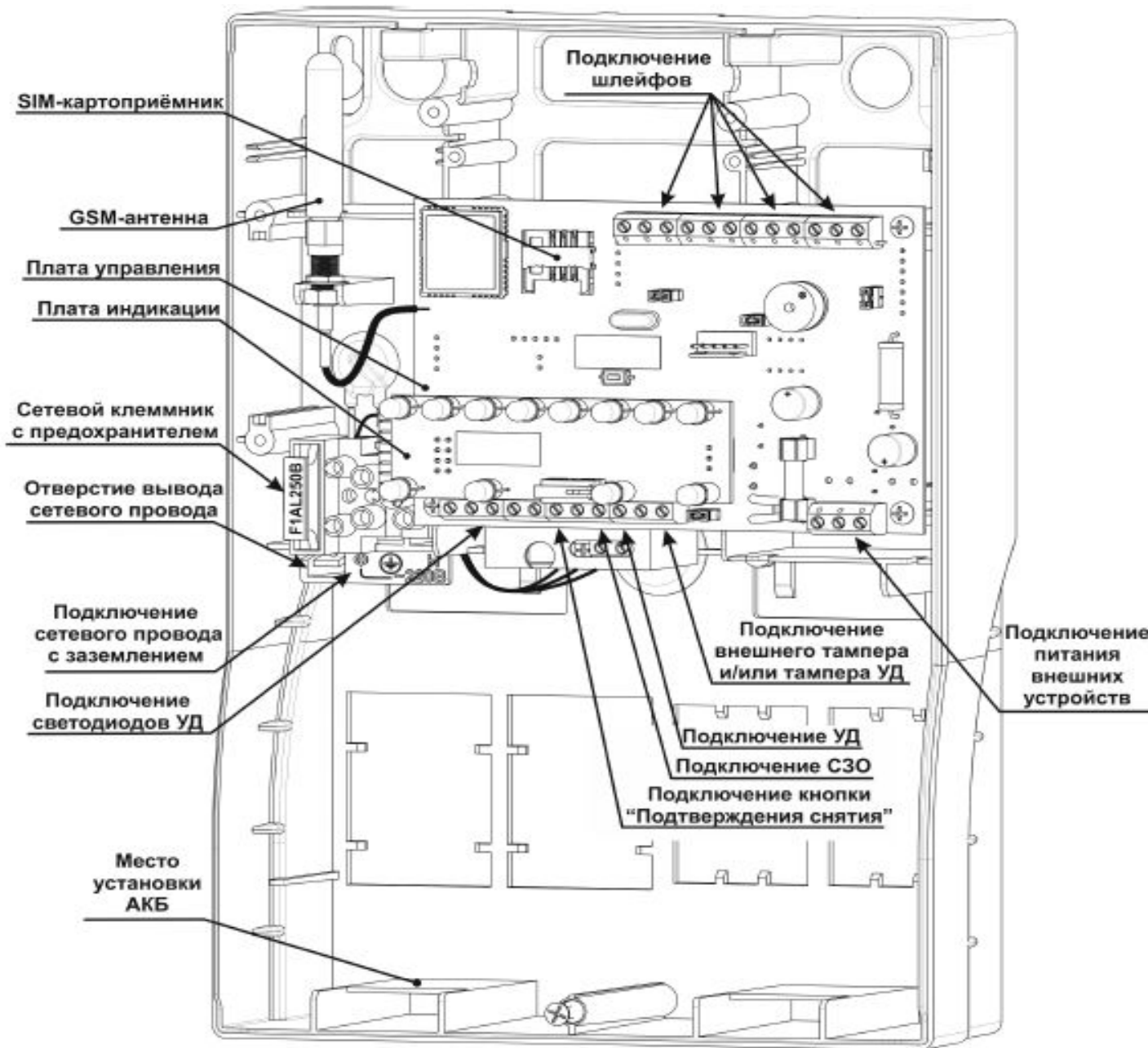
**ПРЕЗЕНТАЦИЯ НА ТЕМУ:
«УСТРОЙСТВО, МОНТАЖ И ТЕХНИЧЕСКОЕ
ОБСЛУЖИВАНИЕ ПРИЕМНО-КОНТРОЛЬНЫХ
ПРИБОРОВ «ПКО-8/4 GSM»**

ПРИЕМНО-КОНТРОЛЬНЫЙ ПРИБОР ОХРАННЫЙ ПКО-8/4 GSM

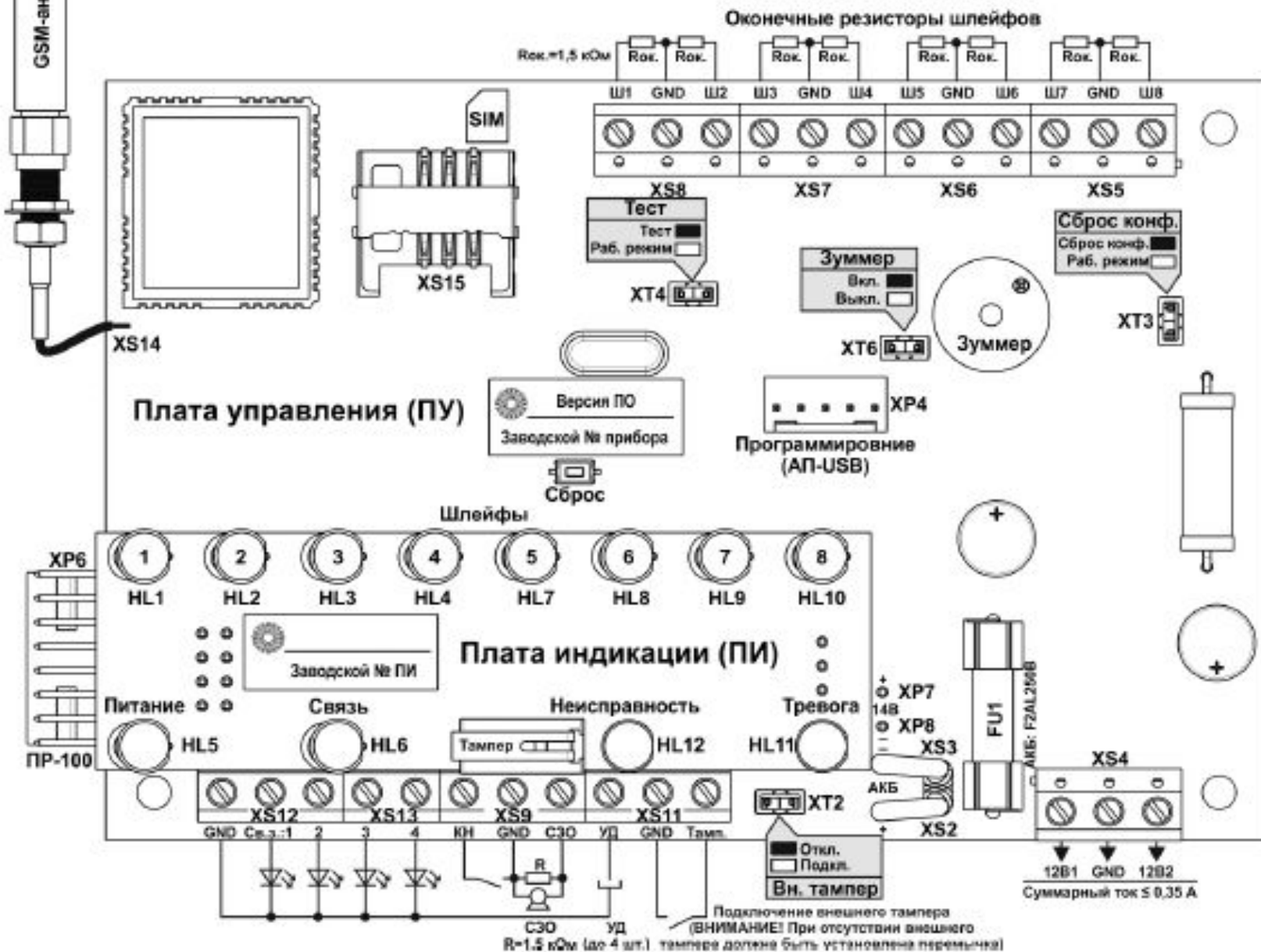


- ПКО-8/4 GSM предназначен для:**
- контроля состояния 4-ех шлейфов охранной и тревожной сигнализации;
 - визуальной и звуковой индикации состояния прибора и ШС;
 - выдачи сигналов тревоги на СЗУ;
 - для передачи SMS на мобильные телефоны;
 - для работы в составе СПИ «Новатех-РДО» путём передачи информации по GSM-каналу;
 - бесперебойного питания внешних устройств стабилизированным напряжением 12В.

Вид прибора со снятой крышкой

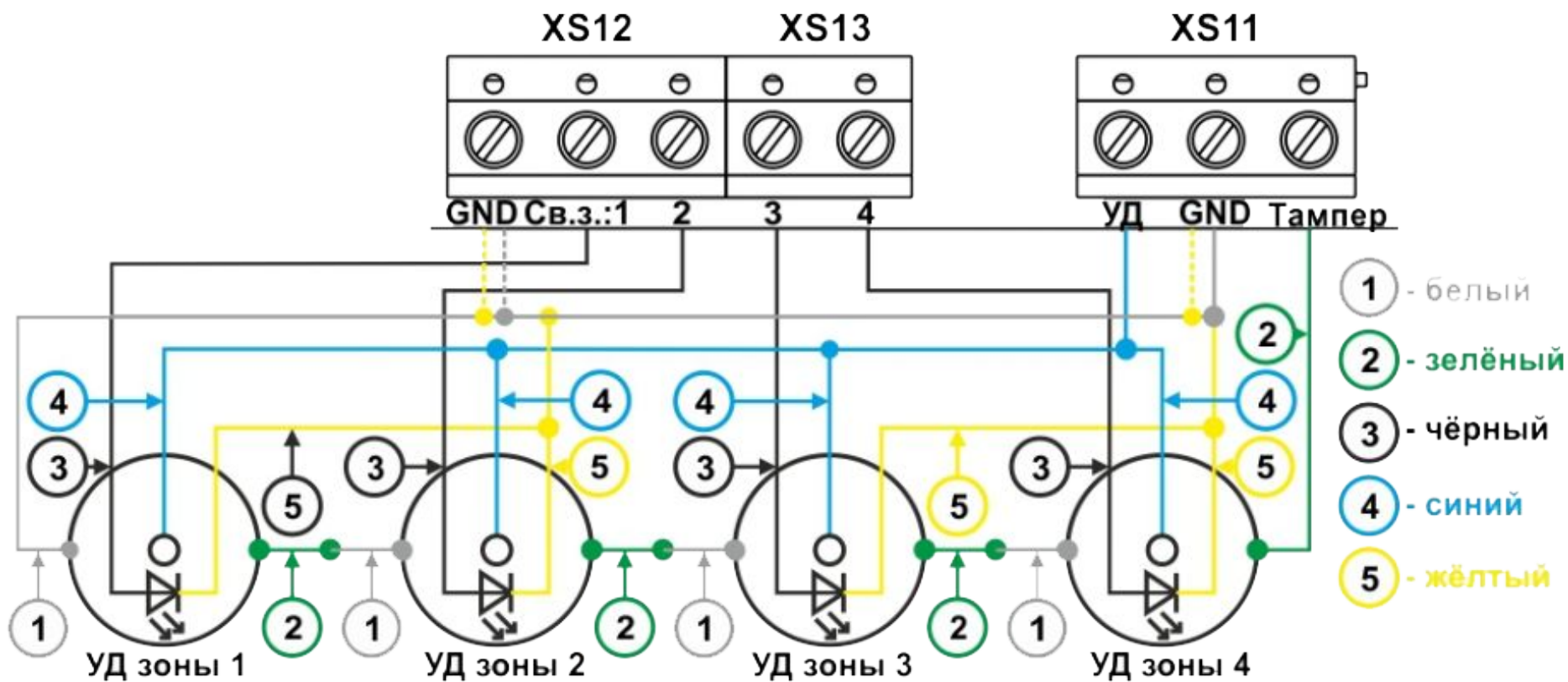


Плата управления прибора ПКО-8/4GSM



Светодиод	Действие	Графика	Состояние
HL1 ... HL4, HL7 ... HL10 «Ш 1»...«Ш 8»	- не светится		ШС в норме или отключён
	Зелёный цвет (ШС не на охране):		
	- светится постоянно		Срабатывание извещателя в ШС с определением 4-х состояний
	- вспышка длительностью 0,5 сек. 1 раз в секунду		Обрыв ШС
	- вспышки 4 раза в секунду		Замыкание ШС
	Красный цвет (ШС на охране):		
	- светится постоянно		ШС на охране
	- вспышка длительностью 0,5 сек. 1 раз в секунду		Постановка на охрану ШС, задержка на вход или выход
	- вспышки 4 раза в секунду		Тревога в ШС
	- вспышка длительностью 0,2 сек. 1 раз в секунду		Память тревоги
HL5 «Питание»	Зелёный цвет		
	- светится постоянно		Питание от сети 220 В, АКБ в норме
	- вспышка длительностью 0,5 сек. 1 раз в секунду		Питание от сети 220 В, АКБ разряжена или отсутствует
	Красный цвет		
	- светится постоянно		Нет сети 220 В, питание от АКБ
	- вспышка длительностью 0,5 сек. 1 раз в секунду		Разряд АКБ при отсутствии основного питания
	- вспышка длительностью 0,2 сек. 1 раз в 10 секунд		Питание от разряженного АКБ, прибор отключен
HL6 «Связь»	- не светится		Работа на ПЦН отключена
	Зелёный цвет		
	- светится постоянно		Есть связь с ПЦН
	- светится постоянно, кратковременно гаснет на 200 мс		Индикация обмена с ПЦН
	Красный цвет - светится постоянно		Нет связи с ПЦН
HL11 «Тревога»	- вспышки 4 раза в секунду		Тревога в приборе или ШС
HL12 «Неисправность»	- вспышка длительностью 0,5 сек. 1 раз в секунду		Неисправность в приборе (отсутствие 220 В, разряд АКБ, срабатывание тампера, обрыв или КЗ СЗО, обрыв или КЗ светодиода УД)
	- вспышки 4 раза в секунду		Прибор в режиме конфигурирования
«УД» (Зона 1, 2, 3, 4)	- не светится		Зона не на охране
	- светится непрерывно		Все ШС зоны стоят на охране
	- вспышки 4 раза в секунду		Тревога в зоне или приборе
	- вспышка длительностью 0,5 сек. 1 раз в секунду		Ставится на охрану или зона не готова к постановке
	- вспышка длительностью 200 мс		Считан неизвестный ключ
	- две вспышки длительностью по 200 мс		Считан ключ «Монтёр» или постановка на охрану
	- три вспышки длительностью по 200 мс		Считан ключ «ГЗ» или снятие с охраны
- длинная вспышка		Отказ в постановке на охрану	

СХЕМА ПОДКЛЮЧЕНИЯ УД-2/5



При подключении УД в соответствии с этой схемой предварительно необходимо снять перемычку ХТ2 «Вн. тампер» на плате прибора.

Схемы подключения извещателей

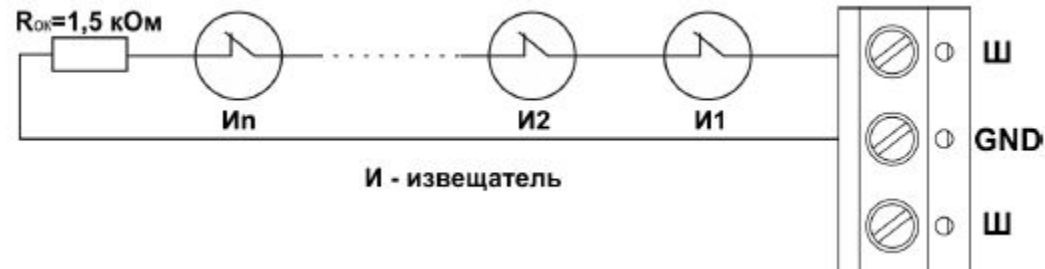


Схема подключения извещателей с нормально-замкнутыми контактами

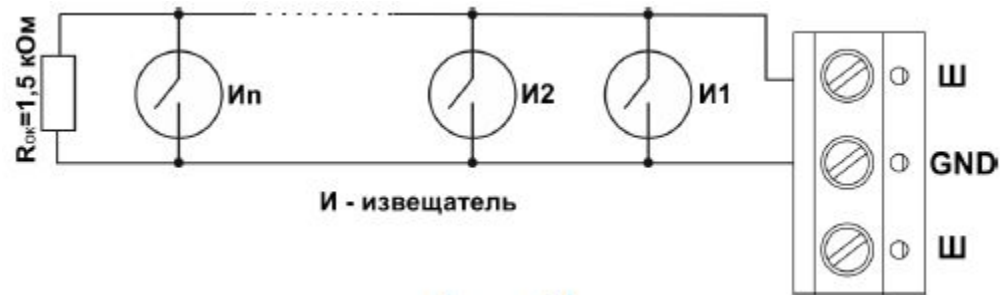


Схема подключения извещателей с нормально-разомкнутыми контактами

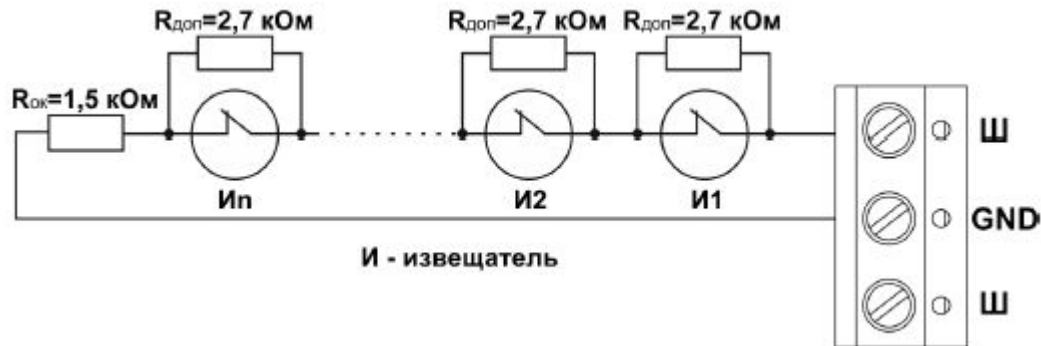


Схема подключения извещателей с нормально-замкнутыми выходными контактами в шлейф с определением четырёх состояний (обрыв, норма. кз, тревога)