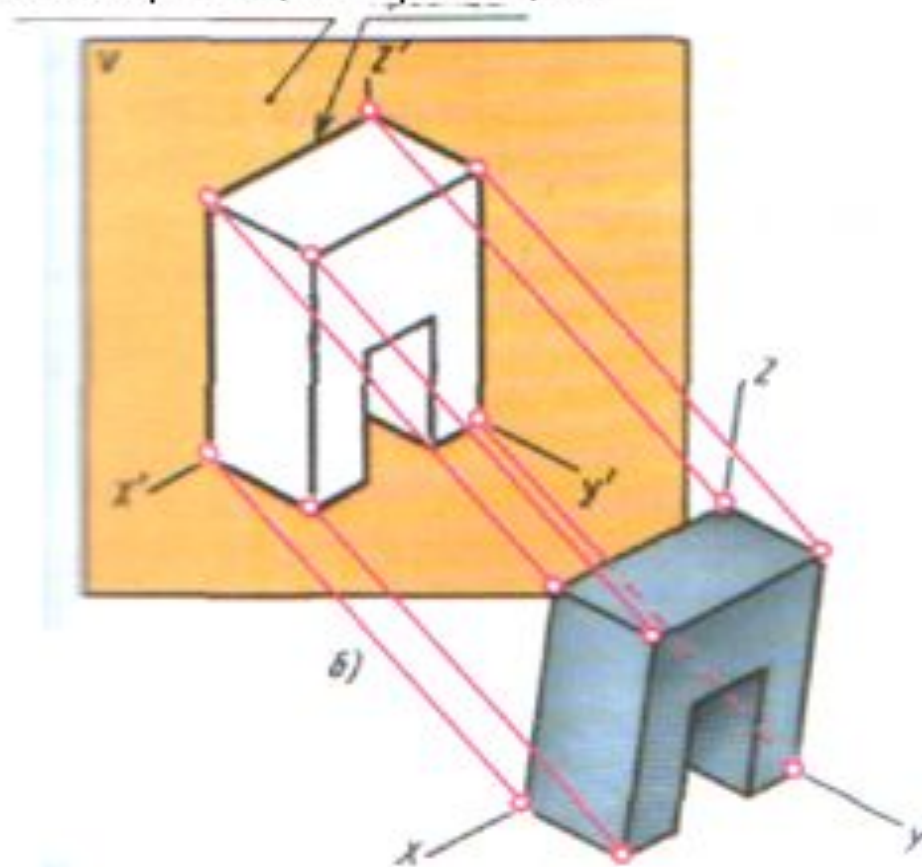


АКСОНОМЕТРИЧЕСКИЕ ПРОЕКЦИИ

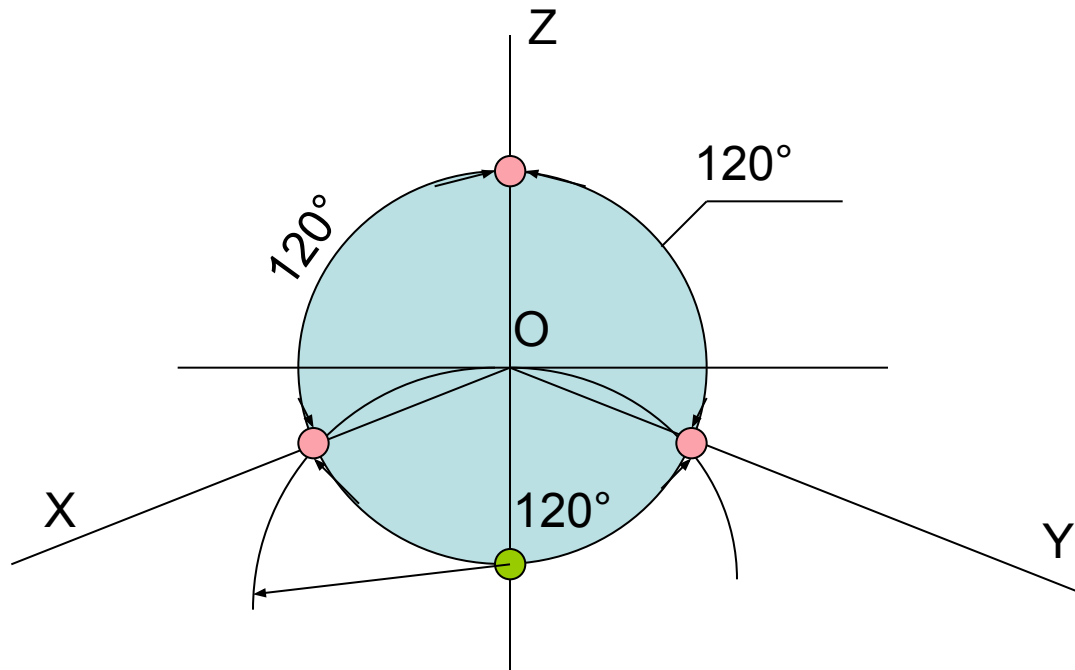


СПОСОБ АКСОНОМЕТРИЧЕСКОГО ПРОЕЦИРОВАНИЯ

*АксонOMETРИЧЕСКАЯ ПРОЕКЦИЯ
ПЛОСКОСТЬ ПРОЕКЦИЙ ПРОЕКЦИЯ*

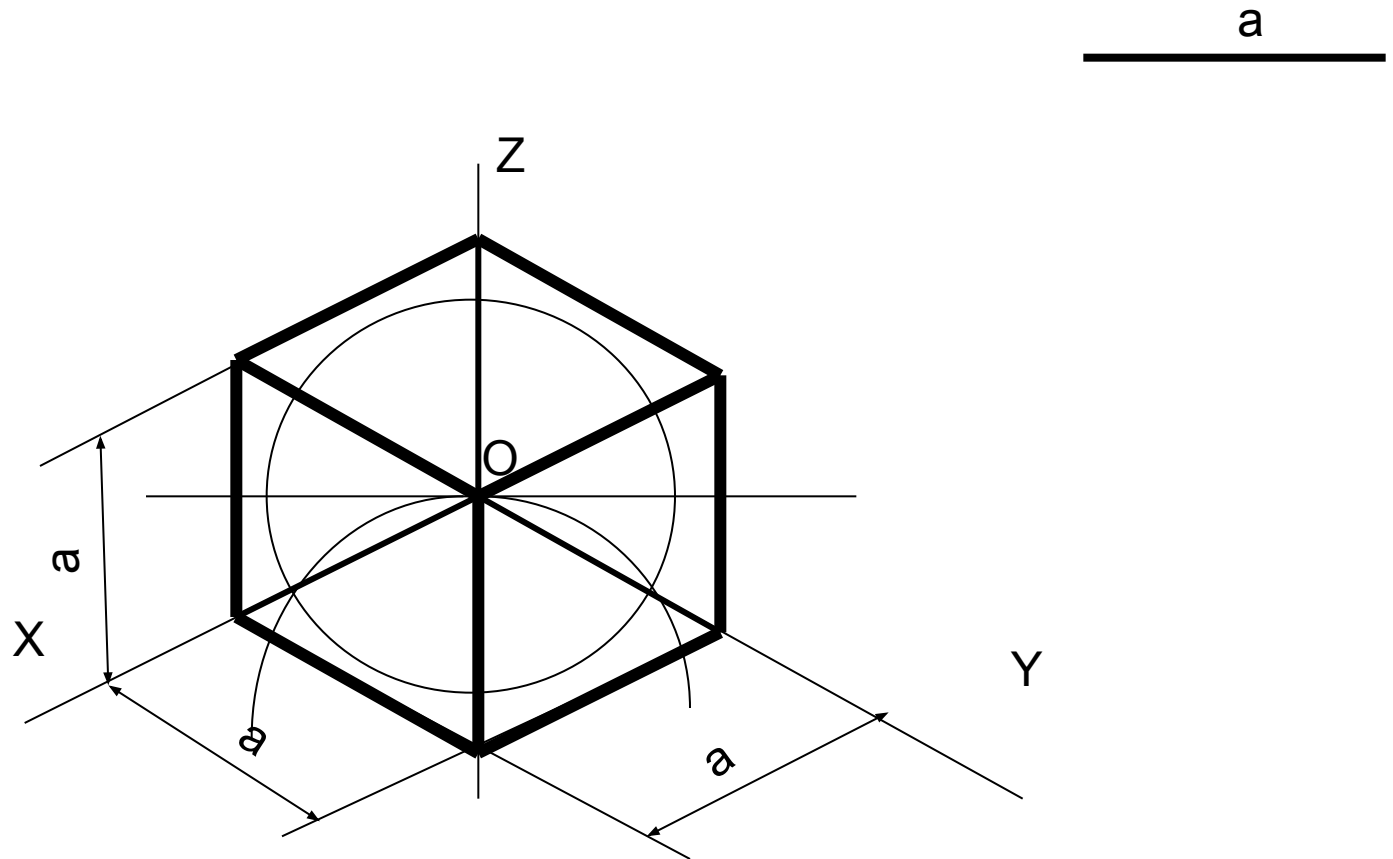


Изометрия

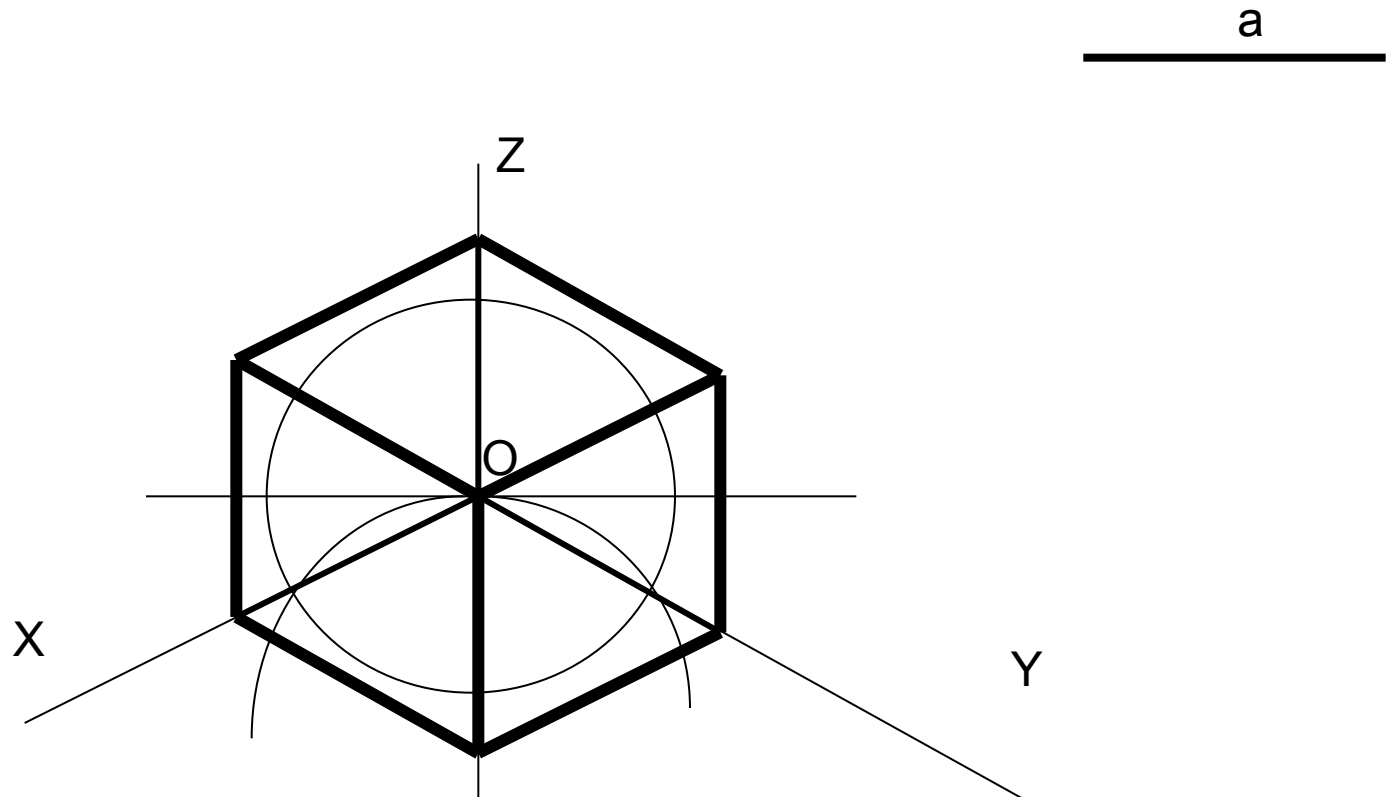


$k_x = k_y = k_z = 0,82$ – действительные коэффициенты искажения
 $K_x = K_y = K_z = 1$ – приведенные коэффициенты искажения

Построение кубика с заданной стороной «а» в изометрии

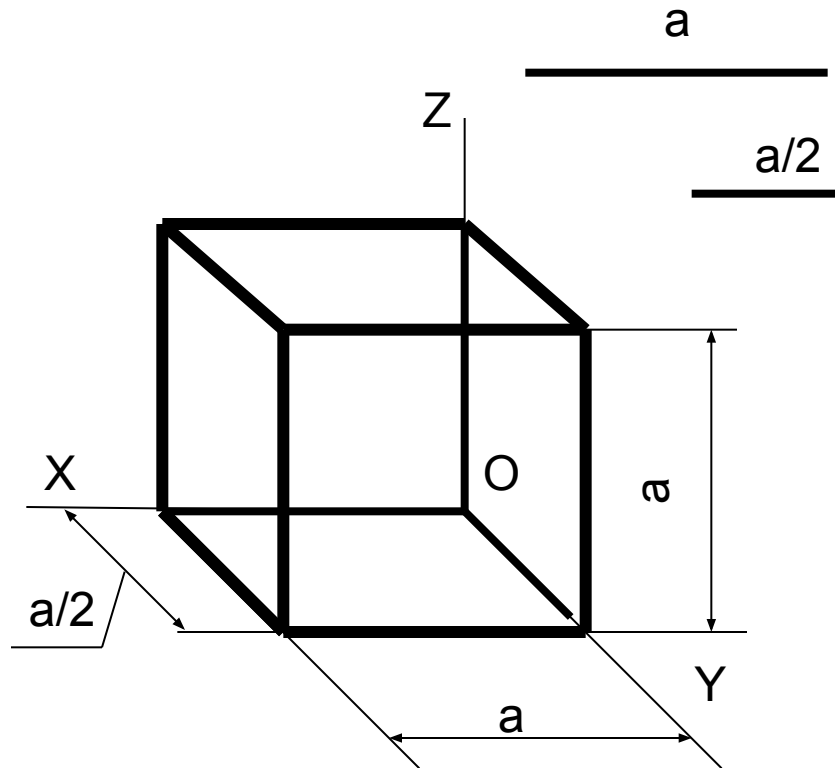
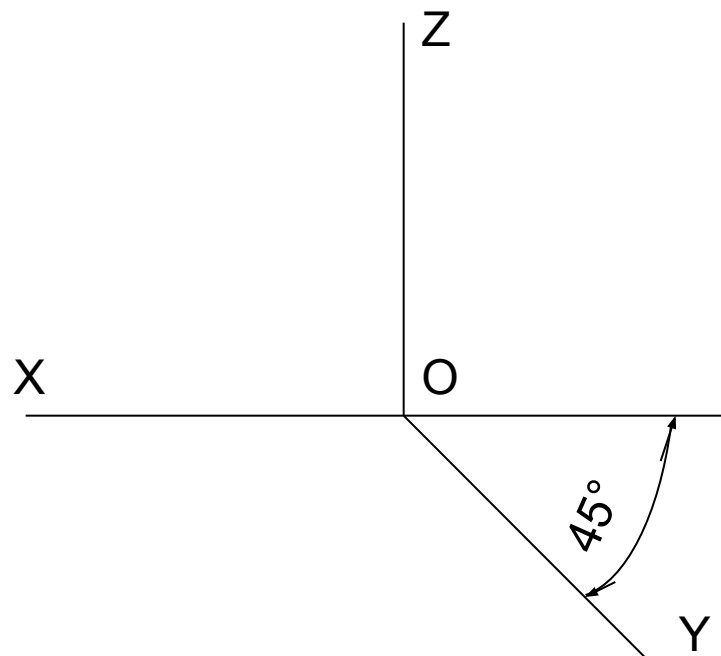


Построение кубика с заданной стороной «а» в изометрии



Фронтальная косоугольная диметрия

Построение кубика с заданной стороной «а»

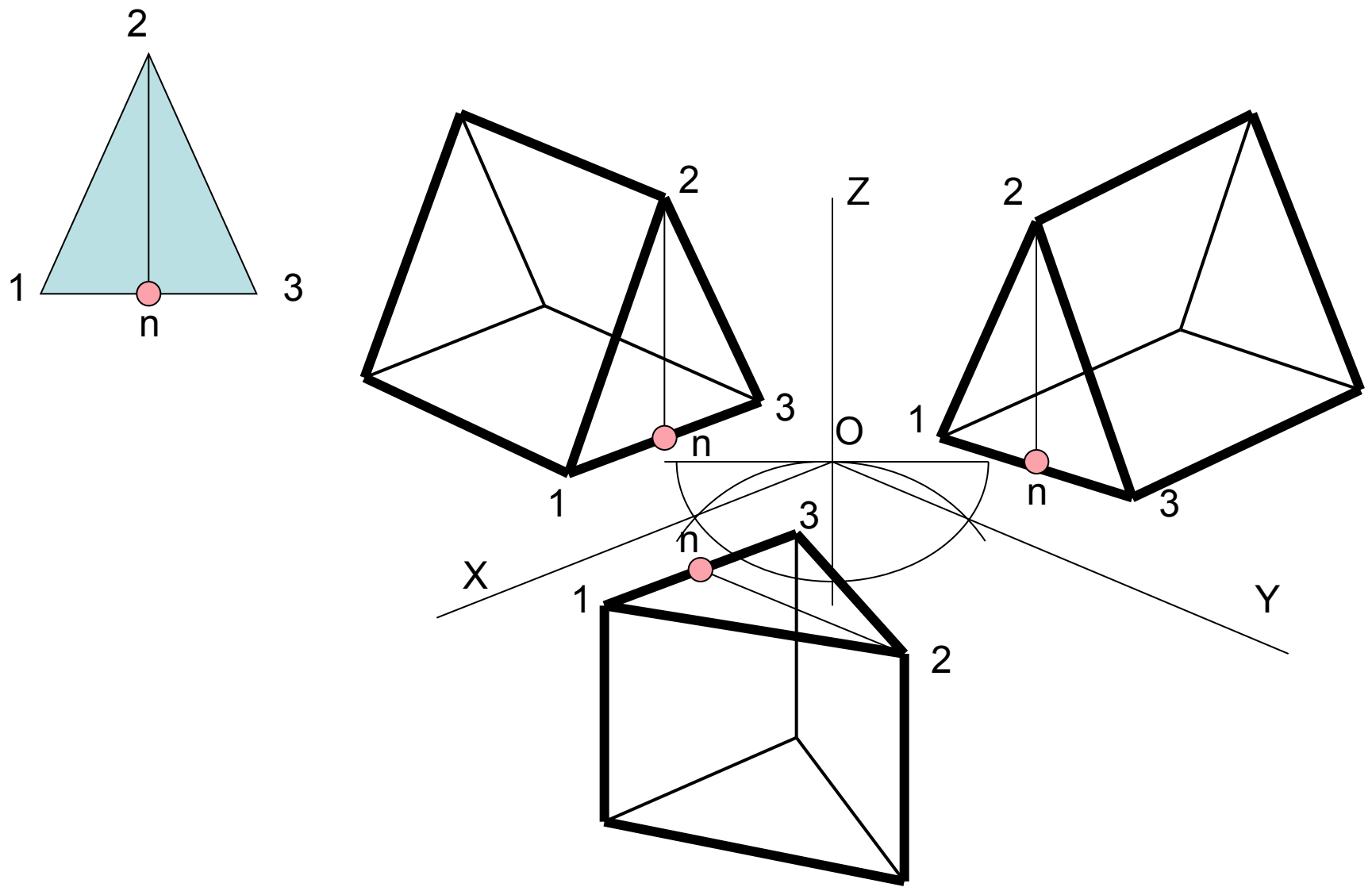


Коэффициенты искажения

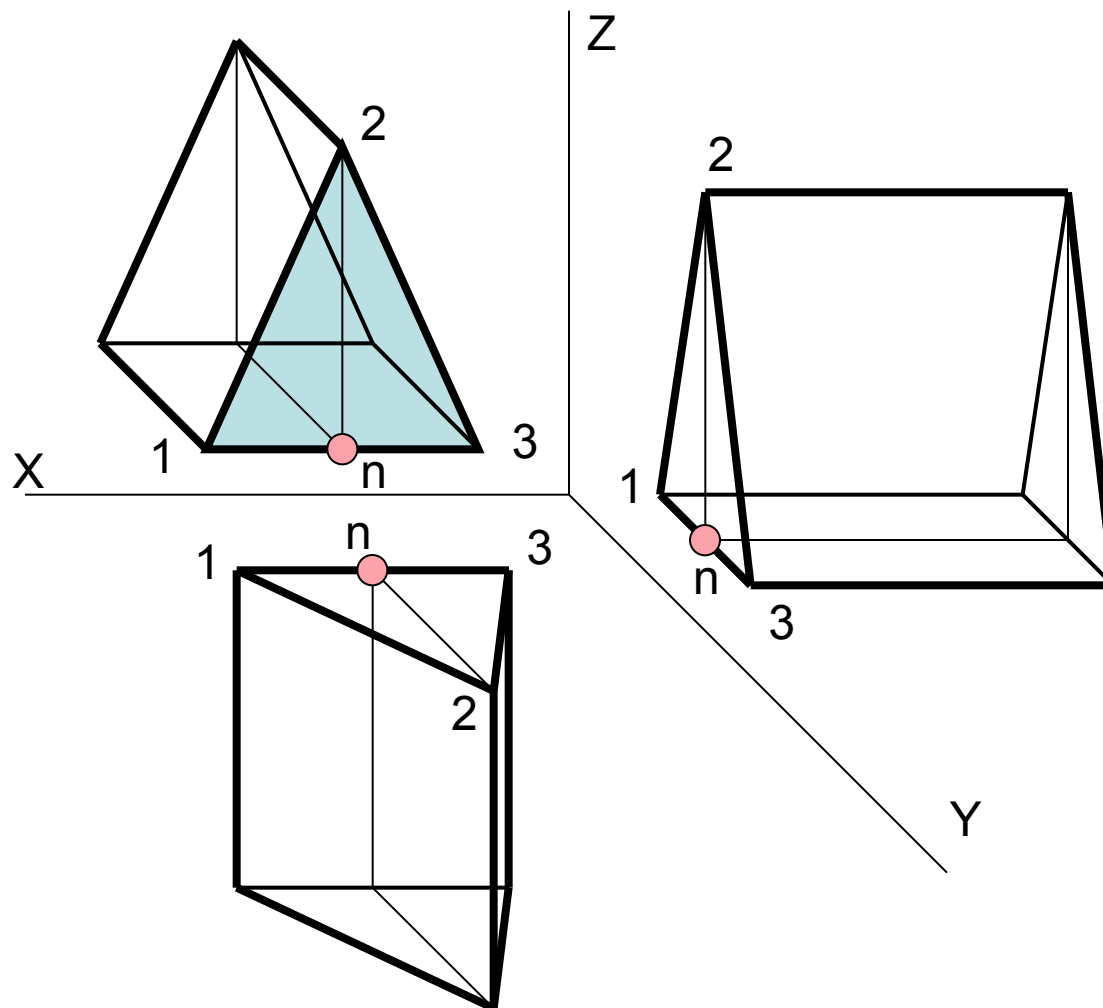
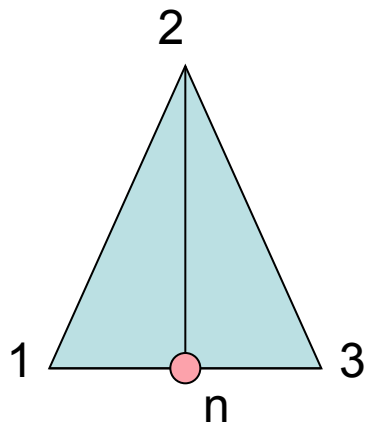
$$K_x = K_z = 1$$

$$K_y = 0,5$$

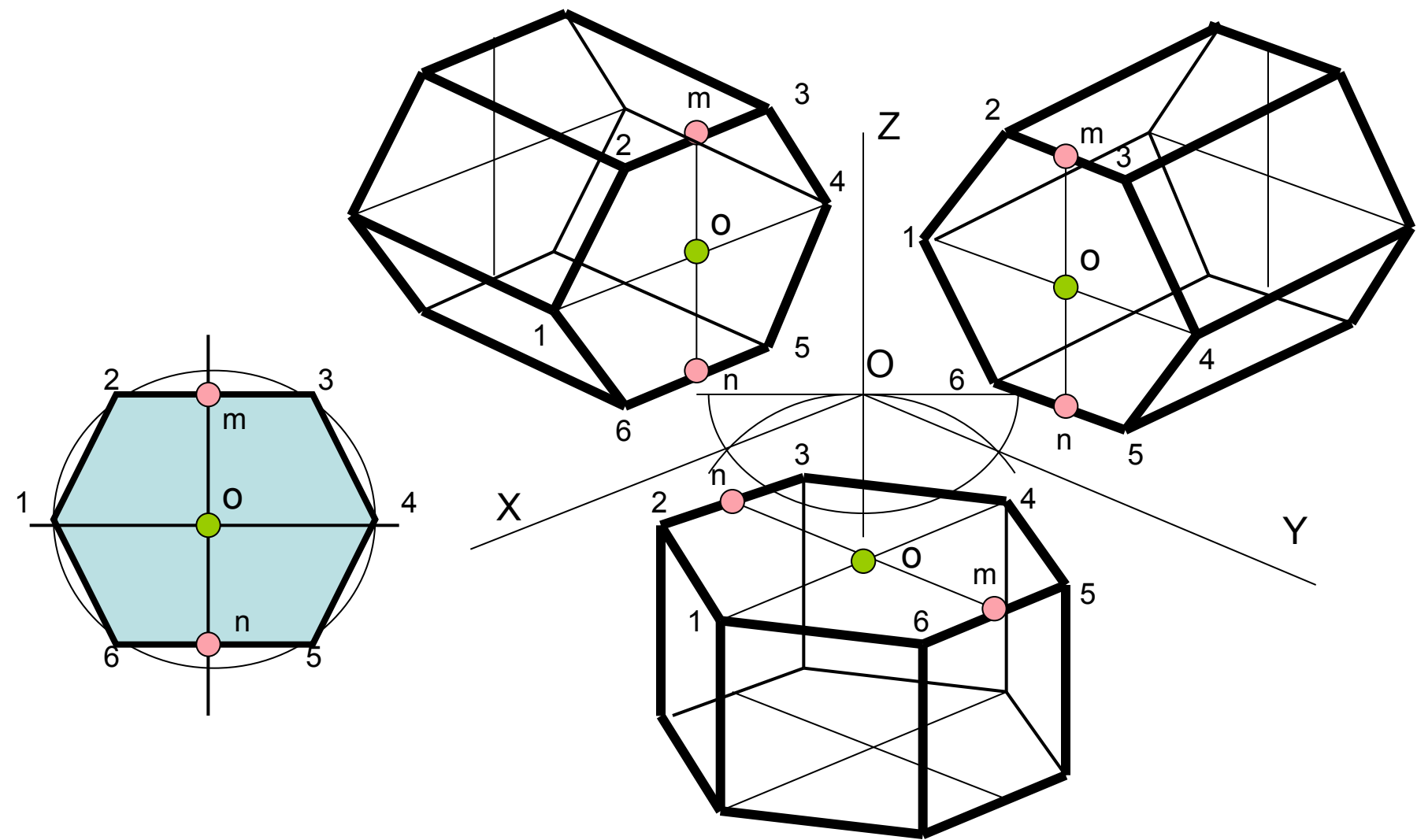
Построение трехгранной призмы в изометрии



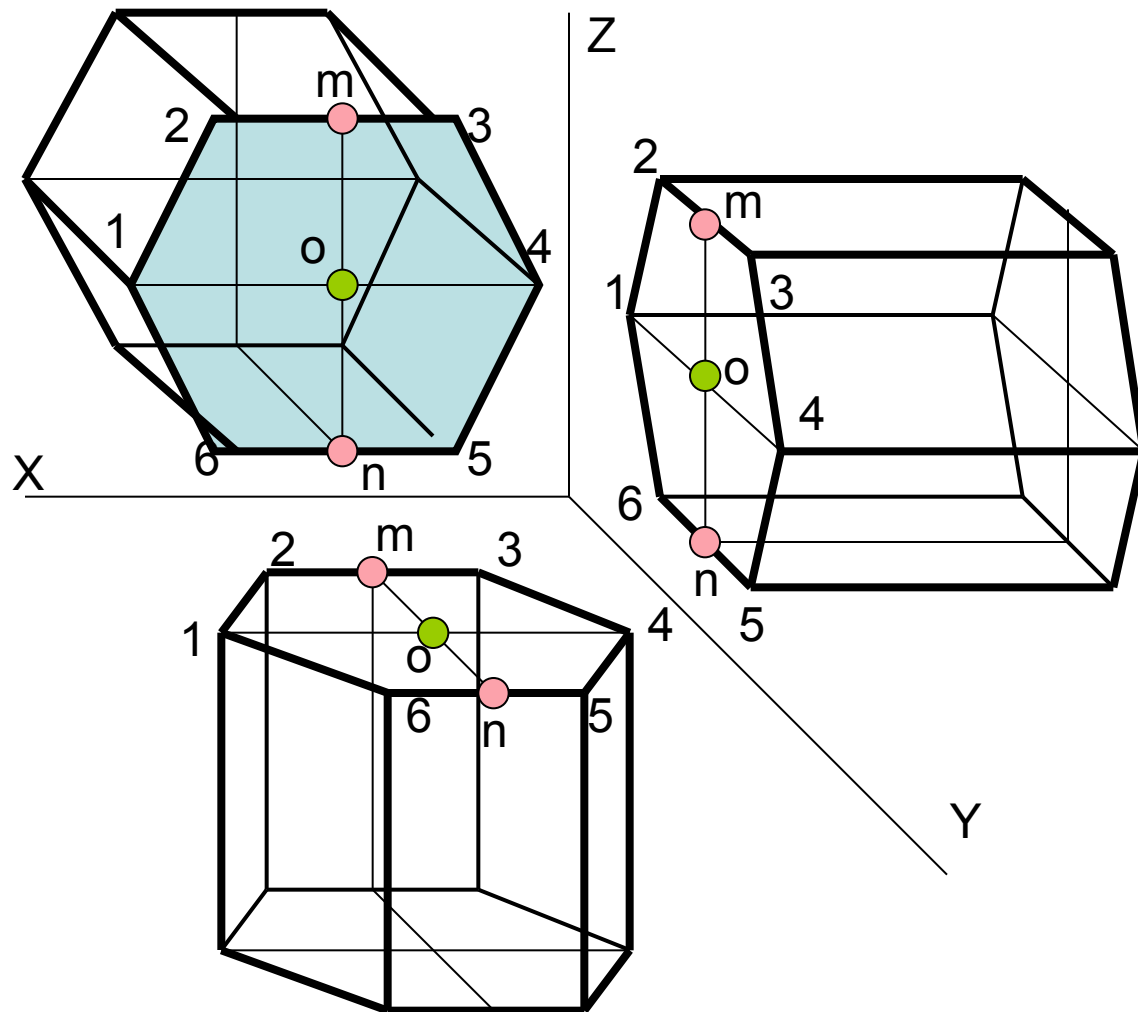
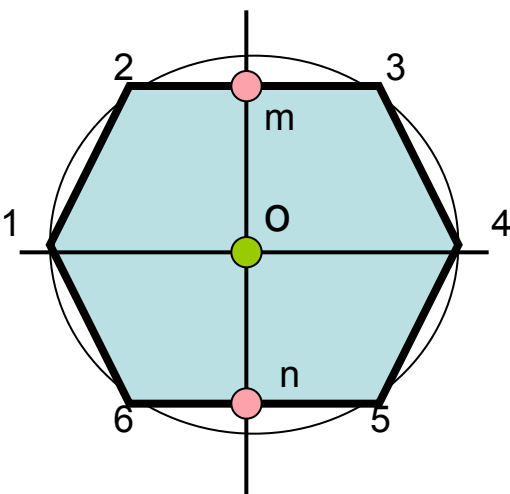
Построение трехгранной призмы в диметрии



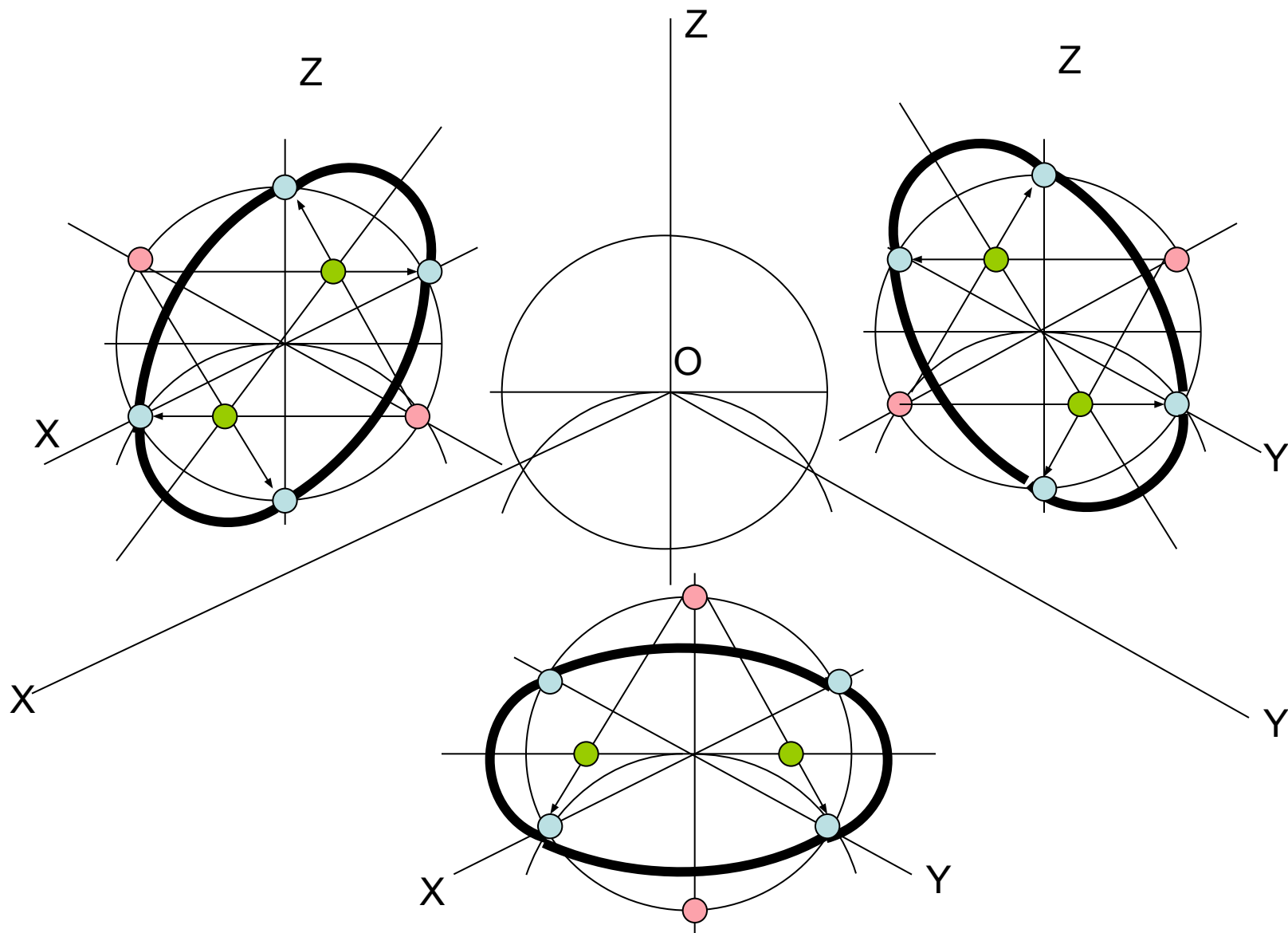
Построение шестигранной призмы в изометрии



Построение шестигранной призмы в диметрии



Построение круга в изометрии



Построить заданную фигуру в изометрии

