

# ПРАКТИЧНА РОБОТА №8 “СИСТЕМА ЖИВЛЕННЯ ІНЖЕКТОРНОГО ДВИГУНА”

Виконав:  
студент групи ДМ-22  
Станкевич Богдан

ЛЬВІВ 2016

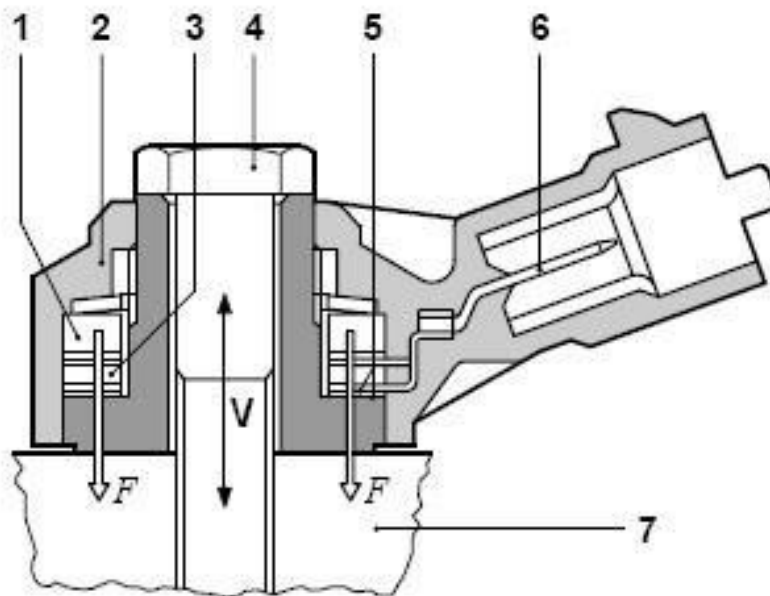
# Датчик (сенсор) детонації



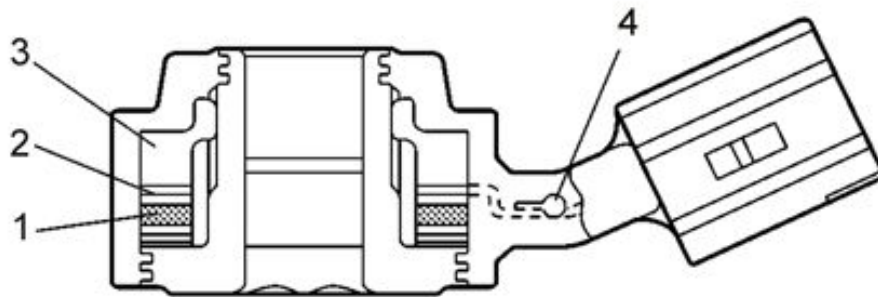
# Будова

## Датчик детонации (схема)

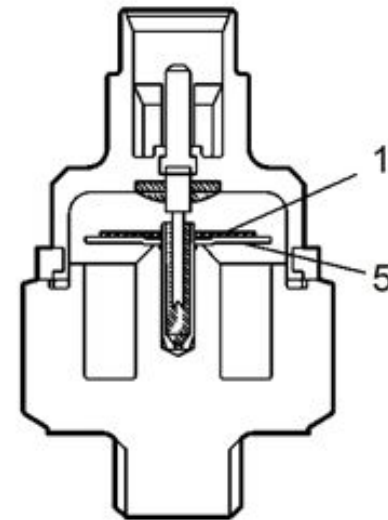
1 подвижная часть с прижимной силой  $F$ ,  
2 корпус, 3 пьезокерамика,  
4 гайка, 5 контакт, 6 контакт с проводом,  
7 корпус двигателя  
V Вибрация



# Різновиди



Плоский датчик детонации



Датчик детонации  
резонансного типа

1 - пьезоэлемент, 2 - изолятор, 3 - стальной грузик, 4 - контрольный резистор, 5 - вибропластина.

# Місце знаходження

