

ГОСУДАРСТВЕННОЕ БЮДЖЕТНОЕ УЧРЕЖДЕНИЕ  
КАЛИНИНГРАДСКОЙ ОБЛАСТИ  
ПРОФЕССИОНАЛЬНАЯ ОБРАЗОВАТЕЛЬНАЯ ОРГАНИЗАЦИЯ  
"ТЕХНОЛОГИЧЕСКИЙ КОЛЛЕДЖ"

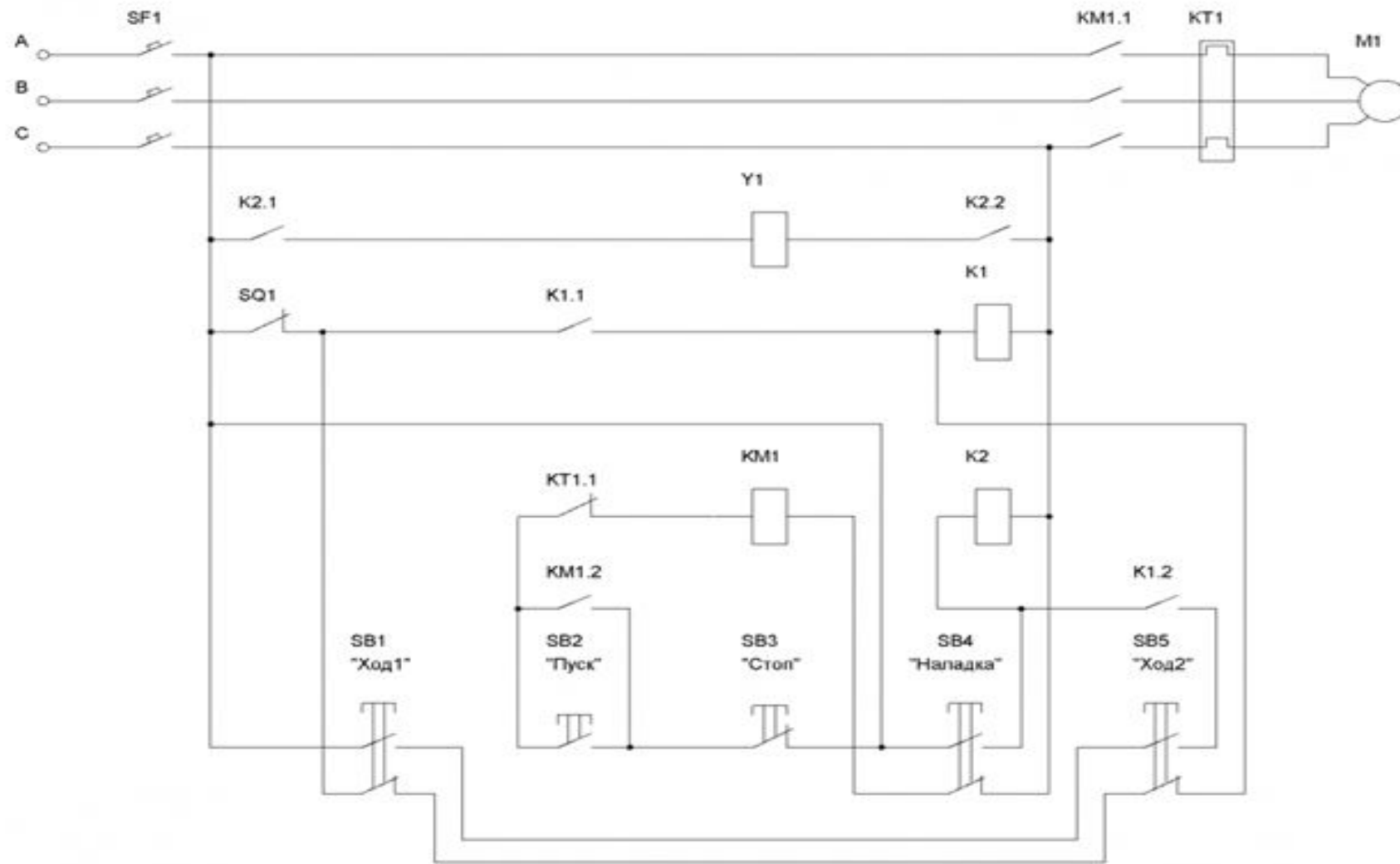
Выпускная квалификационная работа на тему  
«Эксплуатация и ремонт кривошипного пресса К2130 и  
систем освещения автоматизированного цеха»

Обучающегося группы 1Эмсз Соловьева Матвея Викторовича по  
специальности: Техническая эксплуатация и обслуживание  
электрического и электромеханического оборудования  
Руководитель: Ковалёв Сергей Александрович

# Цели и задачи

- ▶ изучить электрооборудование пресса
- ▶ . Рассмотреть его назначение, область применения, режимы работы пресса.
- ▶ Проанализировать техническое обслуживание и ремонт осветительного оборудования и аппаратуры управления.
- ▶ Рассмотреть технику безопасности при обслуживании пресса.

# Принципиальная электрическая схема прессы К2130





Спасибо за внимание