

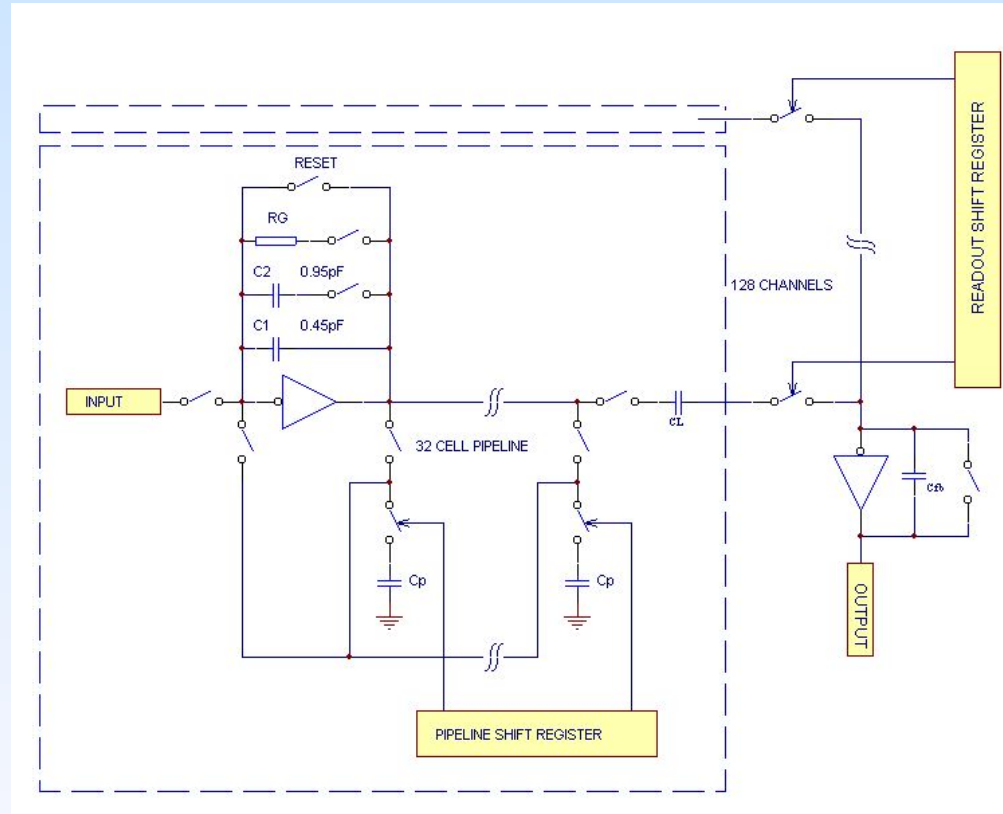
Схемы на переключаемых емкостях

Лекции по курсу
«Электроника систем регистрации элементарных частиц»

Жуланов Владимир Викторович
тел. 329-47-32
e-mail: zhulanov@inp.nsk.su

Назначение

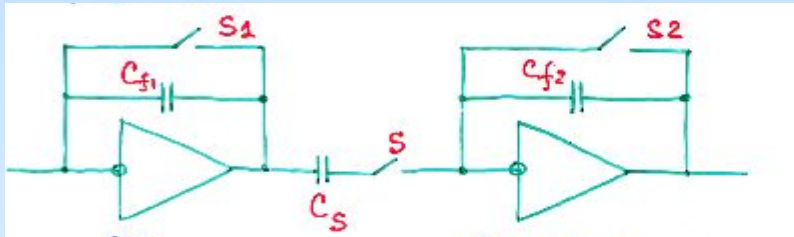
Если плотность регистрирующих каналов велика, то использование отдельных АЦП на каждый канал невозможно. Выход использование схем с переключаемыми емкостями.



Специализированная микросхема APC128 – пример матрицы из 4096 емкостей.

128 каналов, емкости в каждом канале.

Двойная коррелированная выборка



Двойная коррелированная выборка помогает подавить шумы по постоянному току

Резюме

- Назначение схем с переключаемыми емкостями
- Двойная коррелированная выборка