

Триггеры на логических элементах

1. Построение схемы и работа синхронного R-S триггера.
2. Построение схемы и работа D- триггера.
3. Построение схемы и работа T- триггера.
4. Построение схемы и работа JK триггера.

Синхронный R-S триггер на цифровых логических элементах И-НЕ.

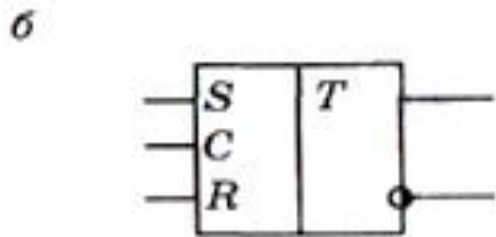
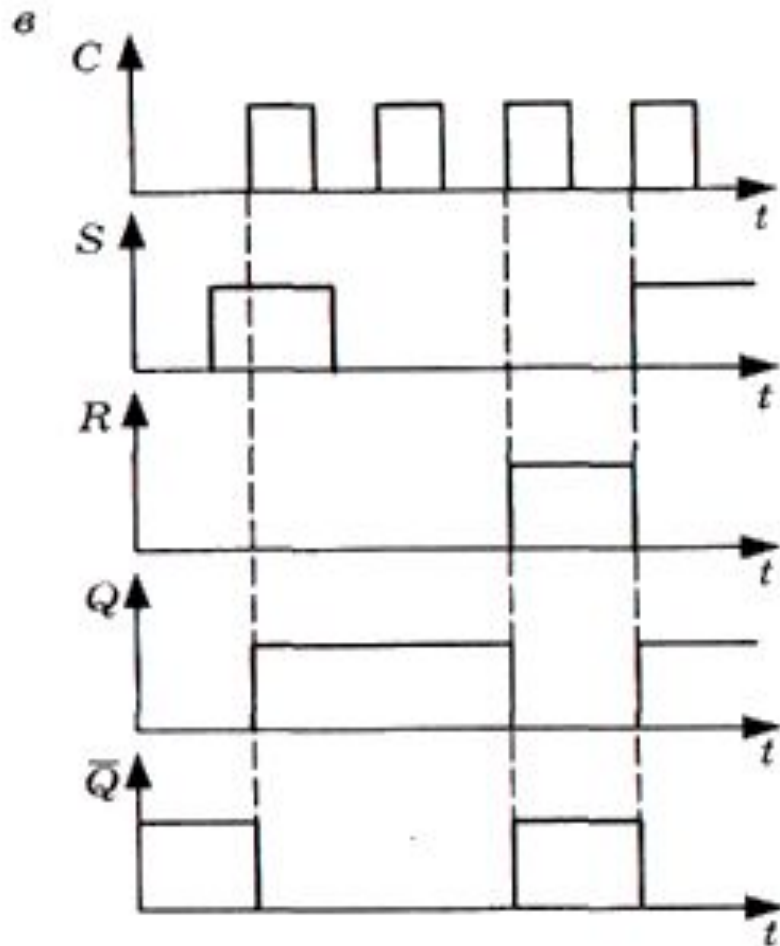
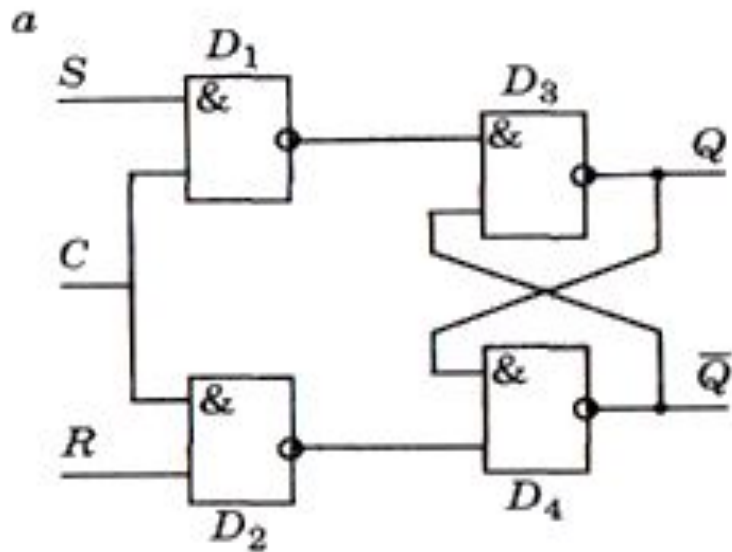
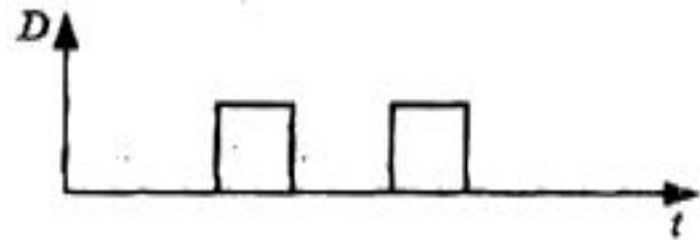
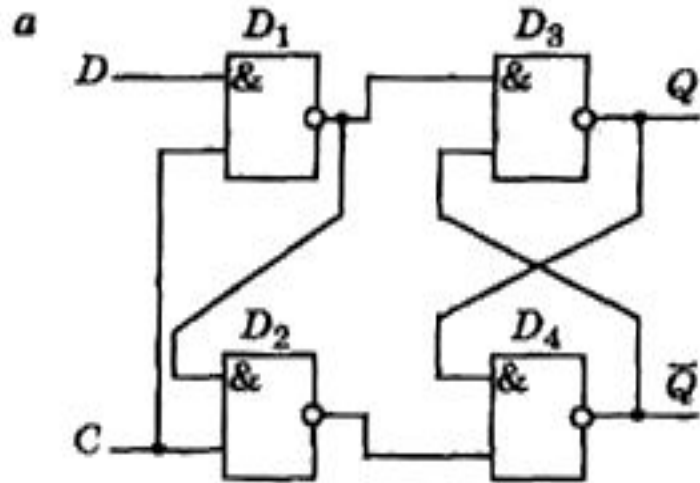


Таблица истинности синхронного R-S триггера

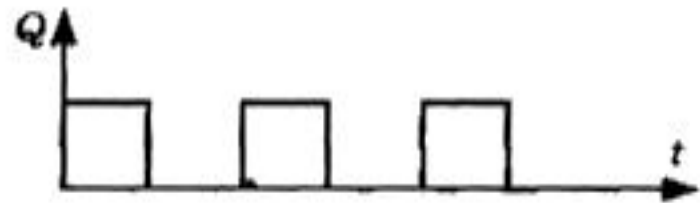
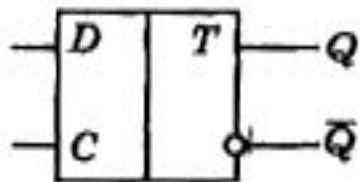
Таблица истинности

Входы			Выходы	
S	R	C	Q^{n+1}	\overline{Q}^{n+1}
0	0	0	0	0
1	0	1	1	0
0	1	1	0	1
1	1	1	x	

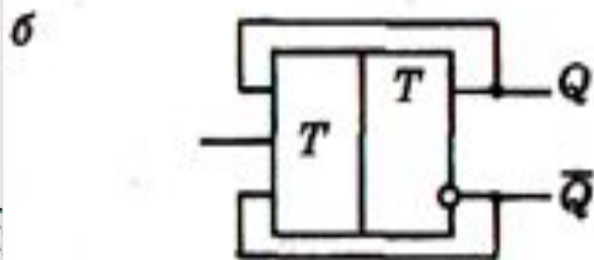
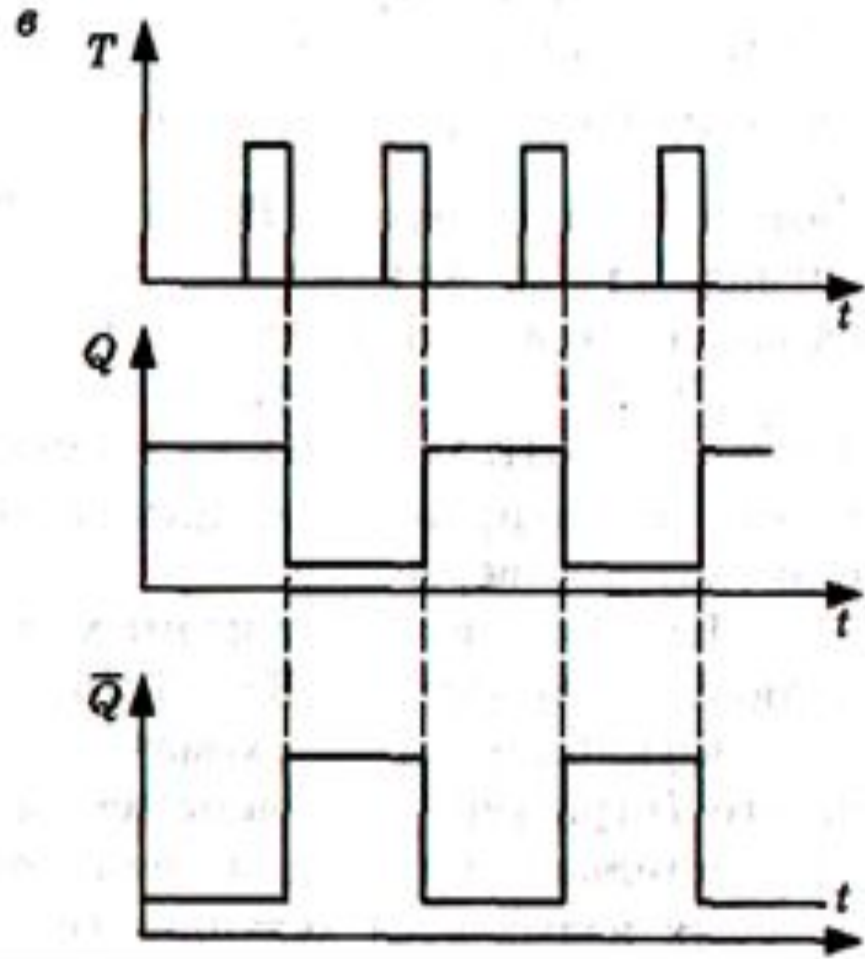
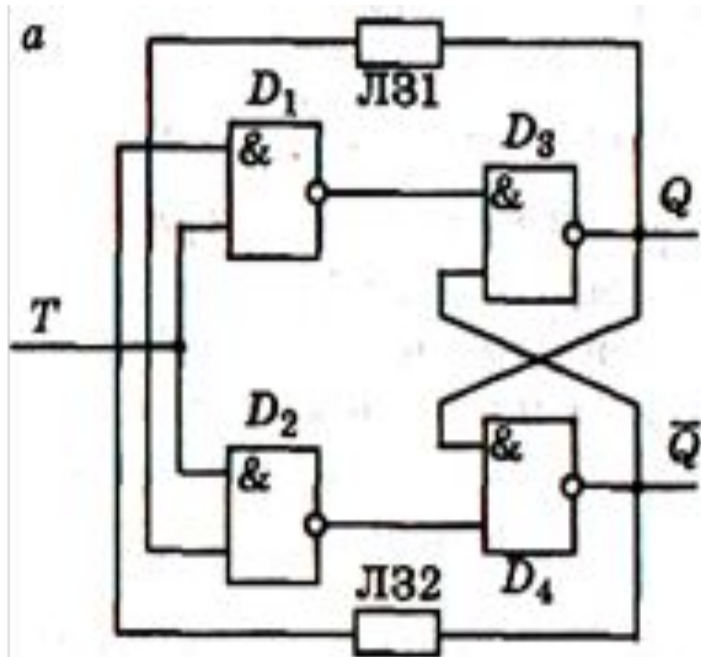
D-триггер на цифровых логических элементах И-НЕ



б



T-триггер на цифровых логических элементах



JK-триггер на цифровых логических элементах

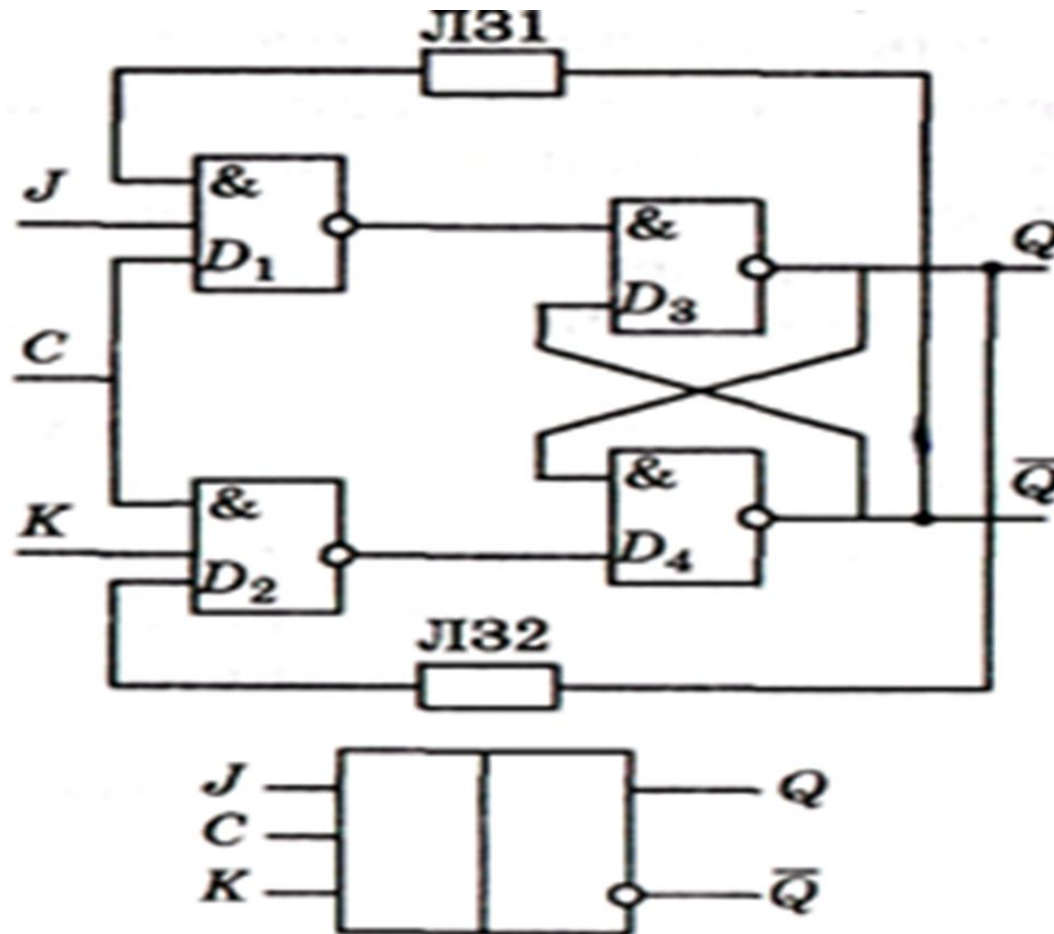






Таблица истинности JK-триггера

Таблица 6.10

Режим работы	Входы			Выходы	
	C	J	K	Q	\bar{Q}
Хранение		0	0	без изменения	
Установка 0		0	1	0	1
Установка 1		1	0	1	0
Переключение		1	1	противоположное состояние	