

# Средства измерений и контроля с оптическим и оптико- механическим преобразованием

# Применение

- Оптико-механические и измерительные приборы находят широкое применение в измерительных лабораториях и в цехах для измерения калибров, плоскопараллельных концевых мер длины, точных изделий, а также для настройки и проверки средств активного и пассивного контроля. Эти приборы основаны на сочетании оптических схем и механических передач.

# Оптико-механические измерительные приборы

Оптикаторы

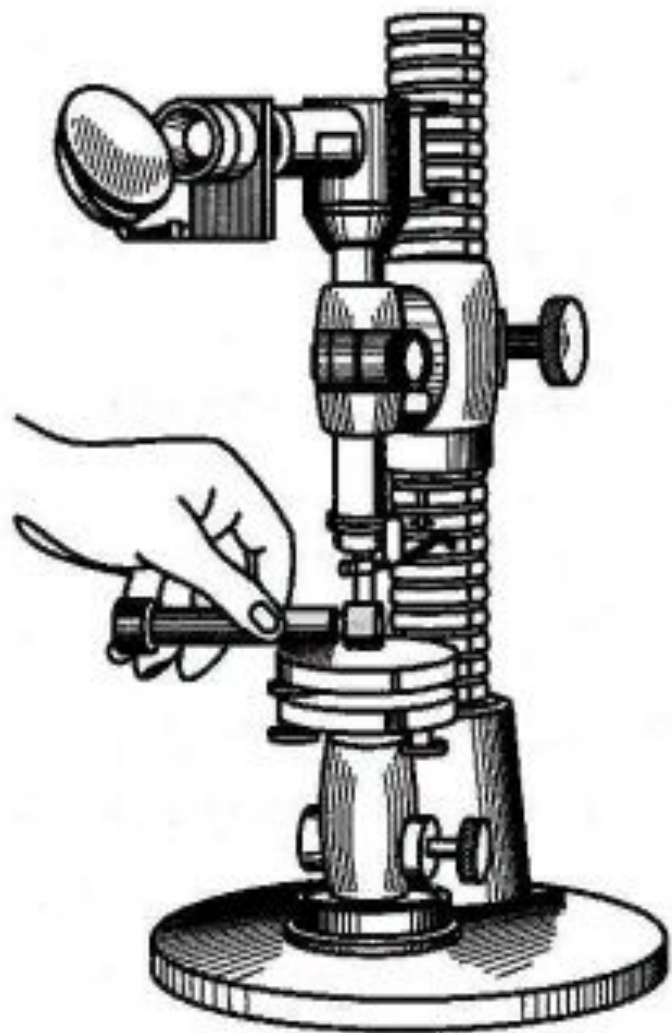
Оптиметры

Длиномеры

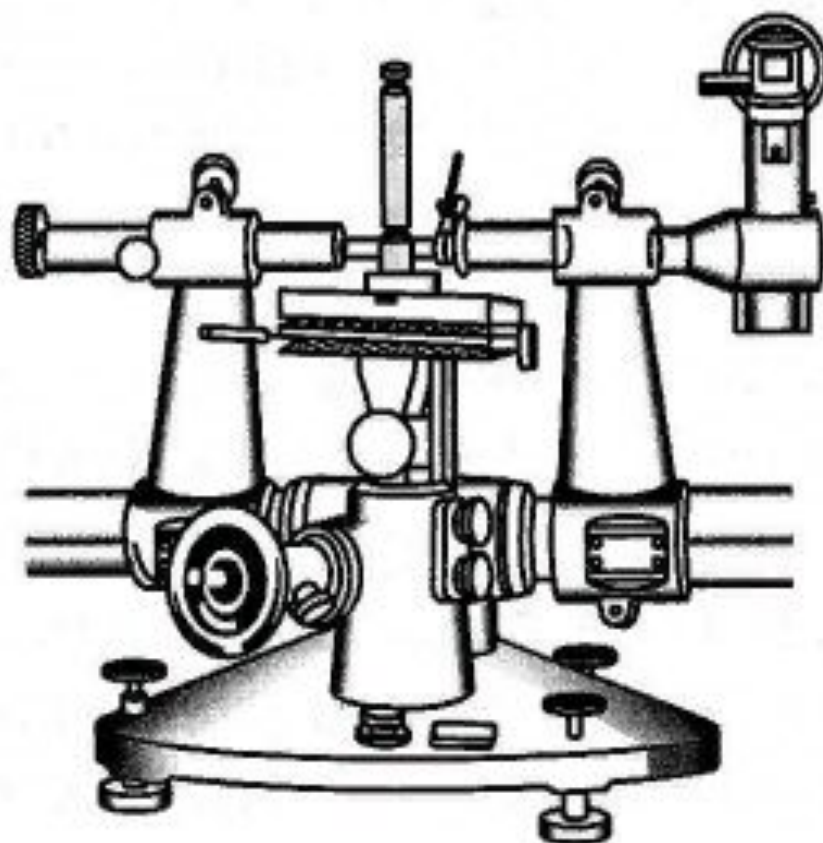
Интерферометры

ИТМ

# Оптиметр

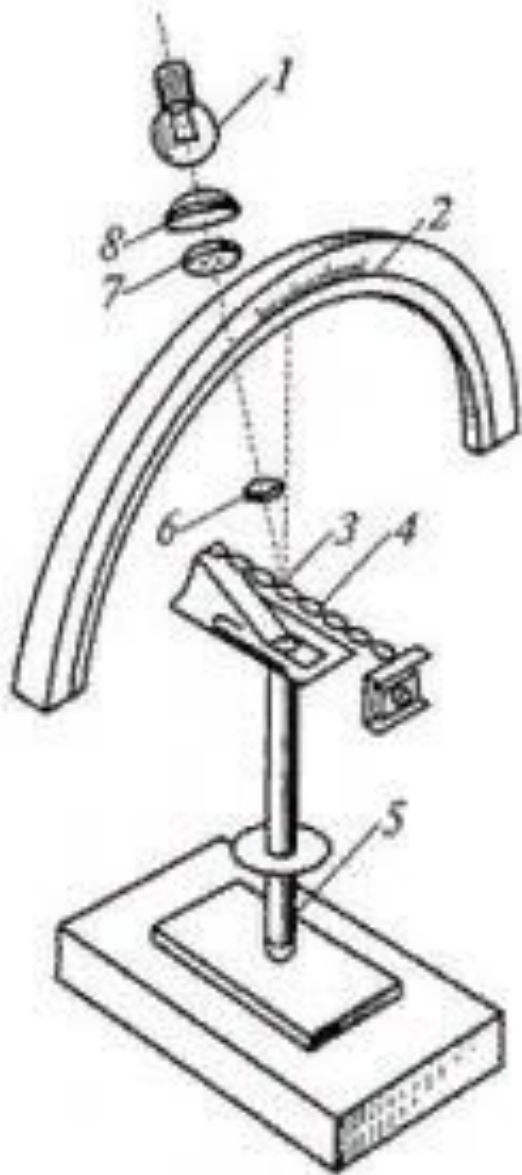


а

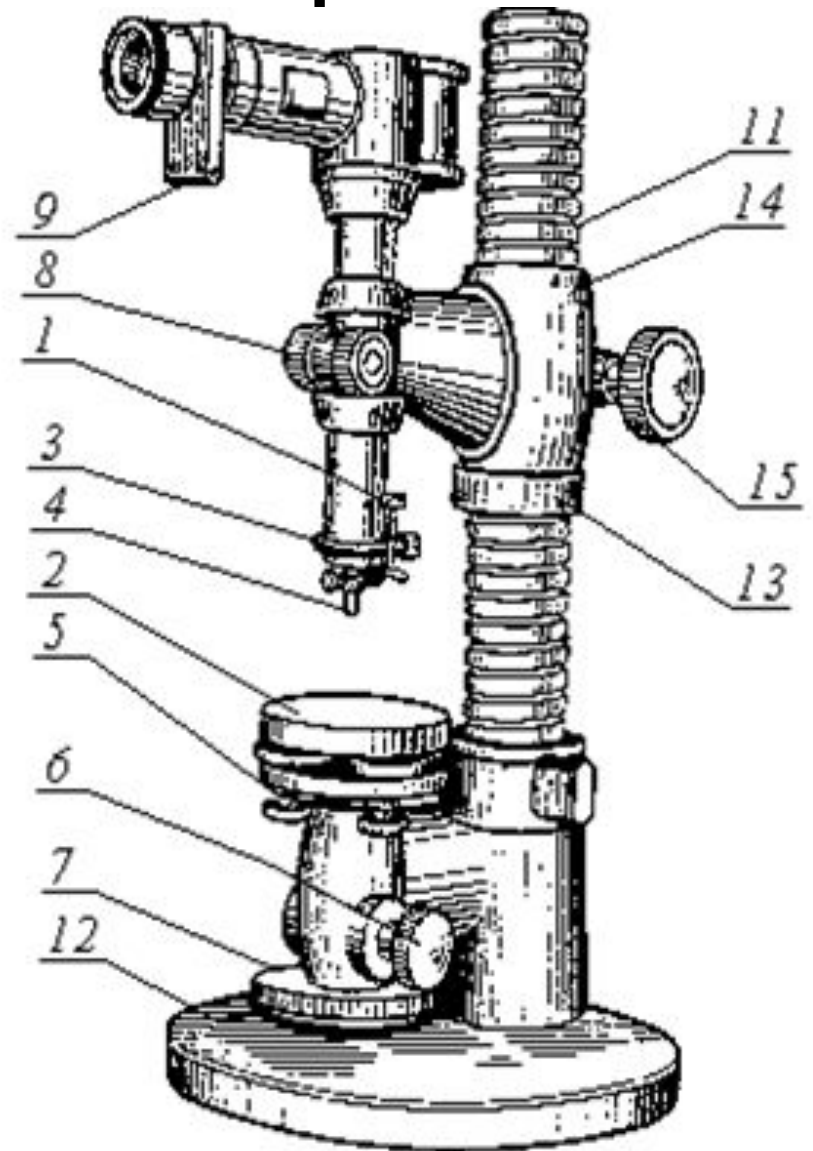
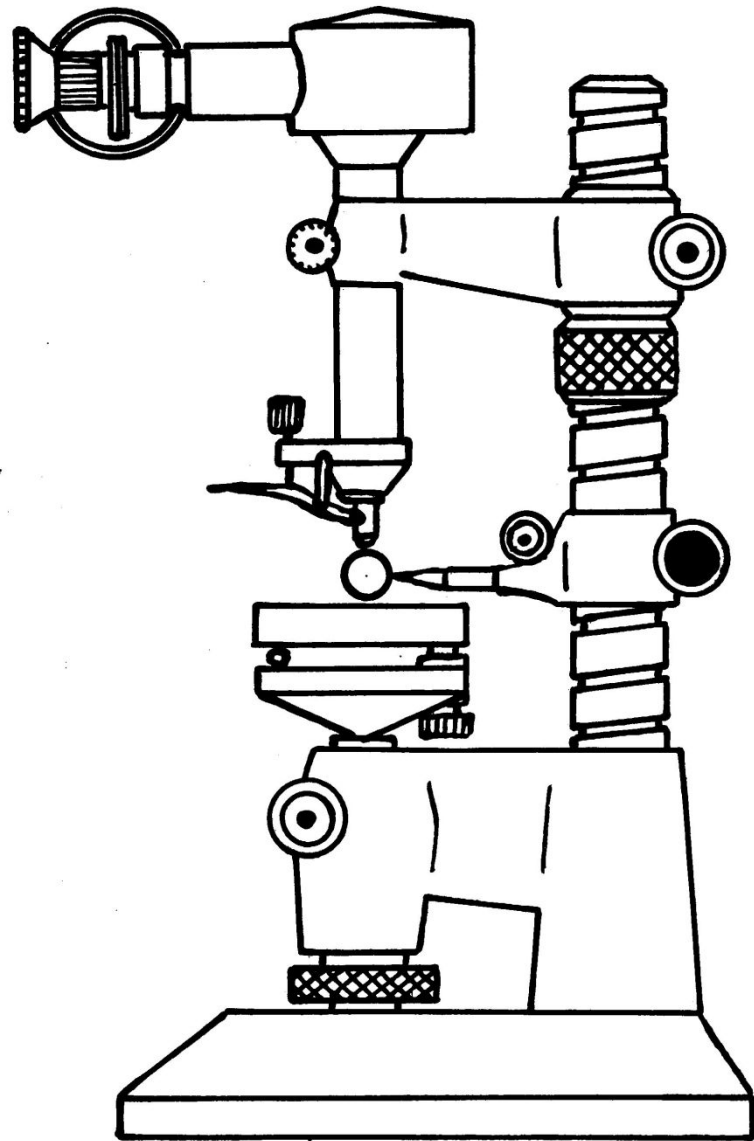


б

# Оптикатор



# Ультраоптиметр



# Длиномер



# Измерительные машины





# Интерферометры



# Инструментальный и универсальный микроскоп

