

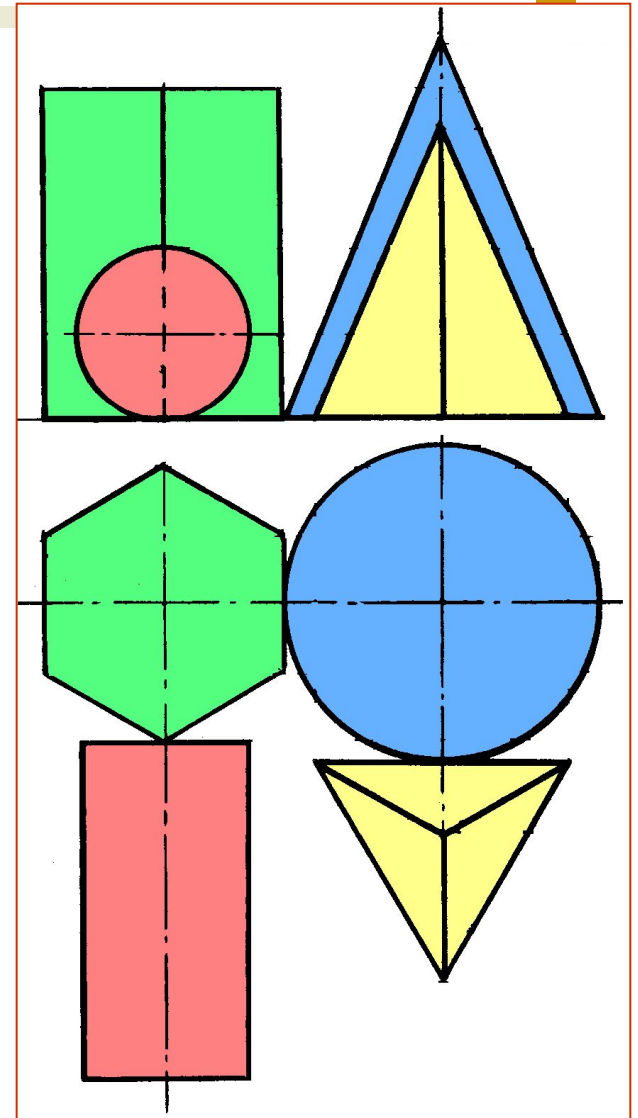
# **Урок 19 – Графическая работа №4**

## **Исходные данные:**

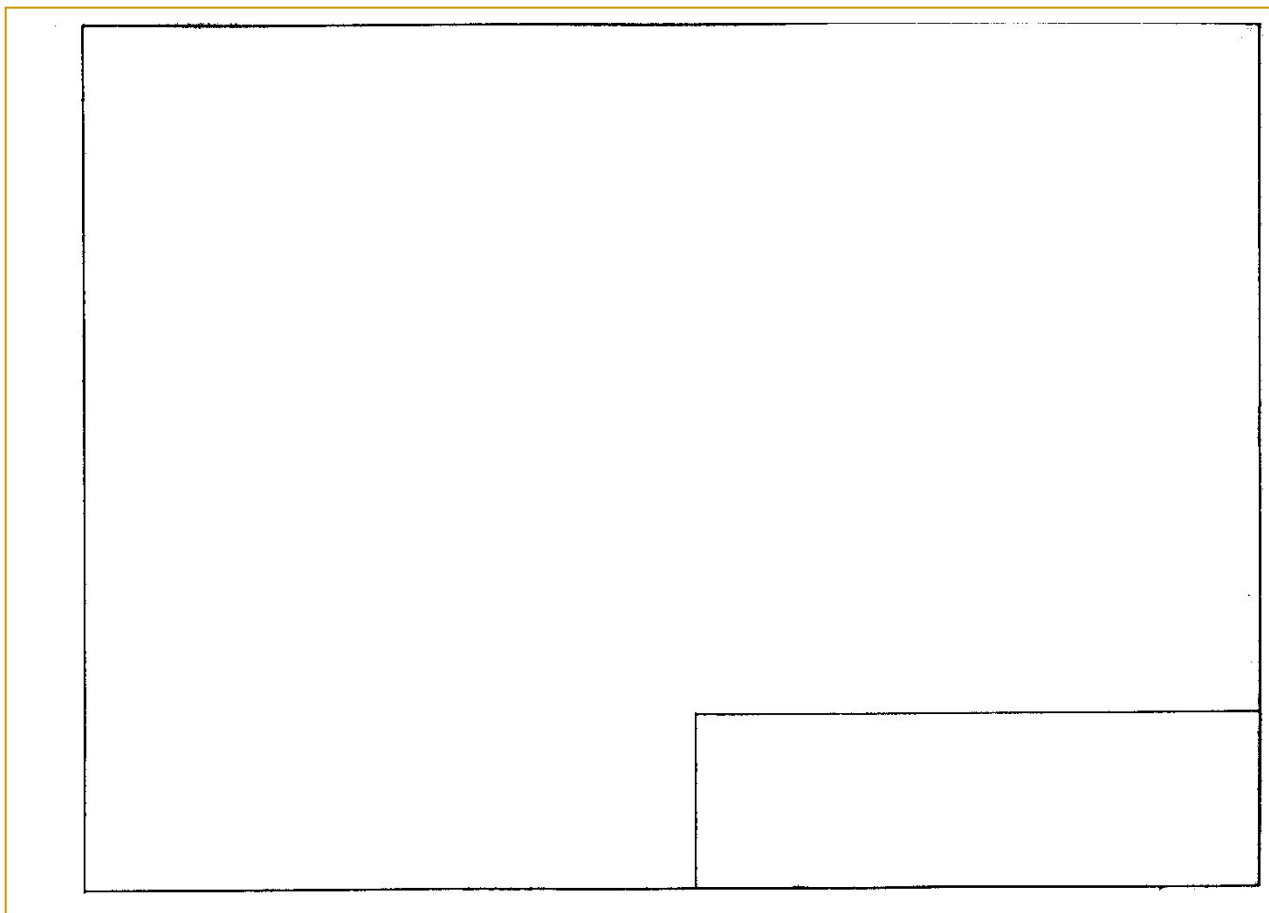
- **Формат А3 (2 шт.)**
- **Масштаб 1:1**
- **Название графической работы – «Проекции группы тел»**
- **Шифр ТЛТ ПЧ 02.04.ХХ**

# Задание

1. На формате А3 выполнить внутреннюю рамку и основную надпись.
2. Построить аксонометрию группы тел.
3. Выполнить обводку чертежа.
4. Заполнить основную надпись.

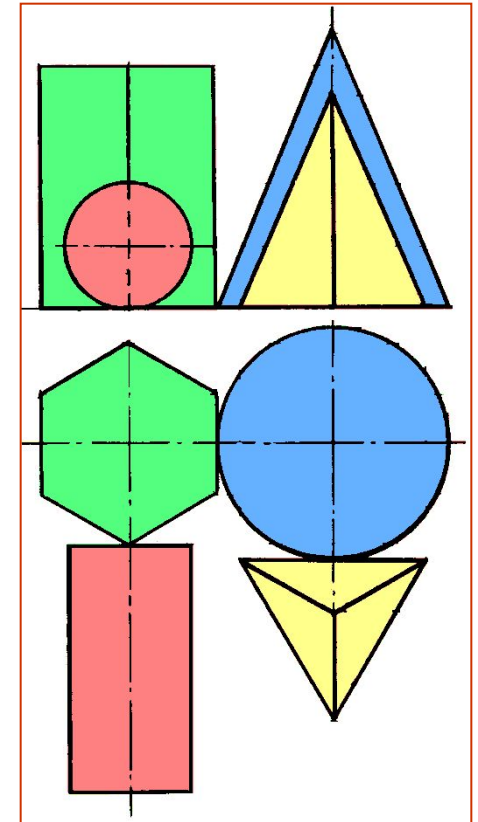
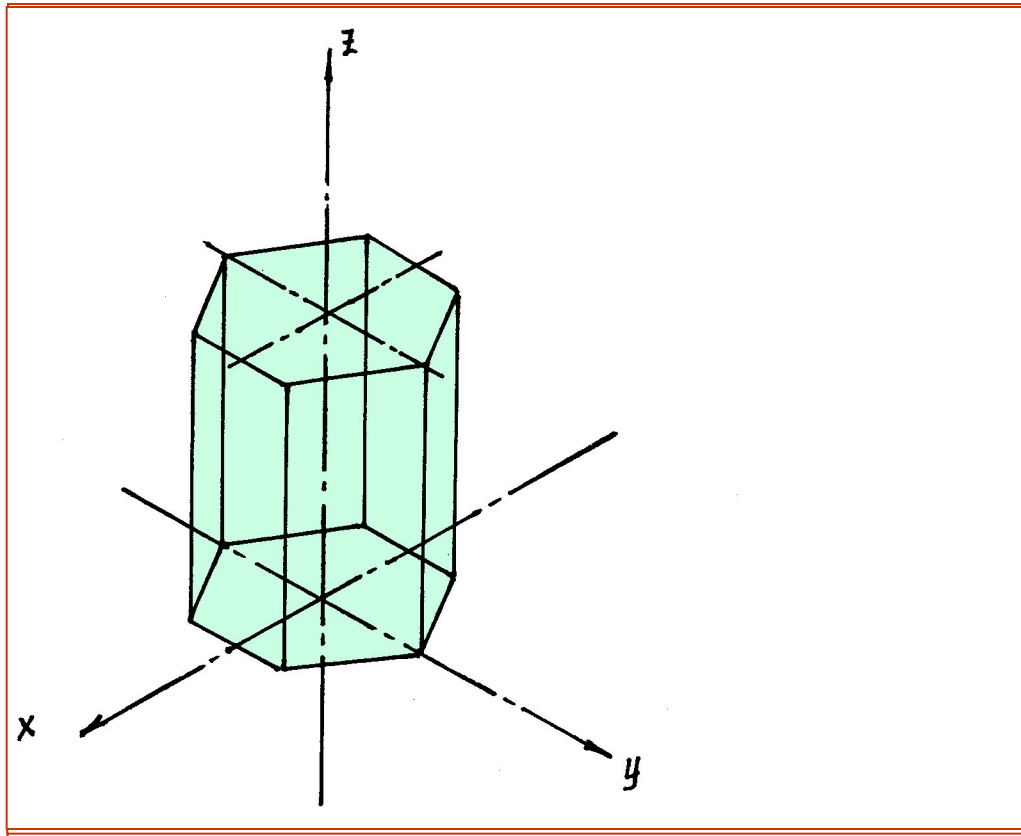


# *Порядок построения*



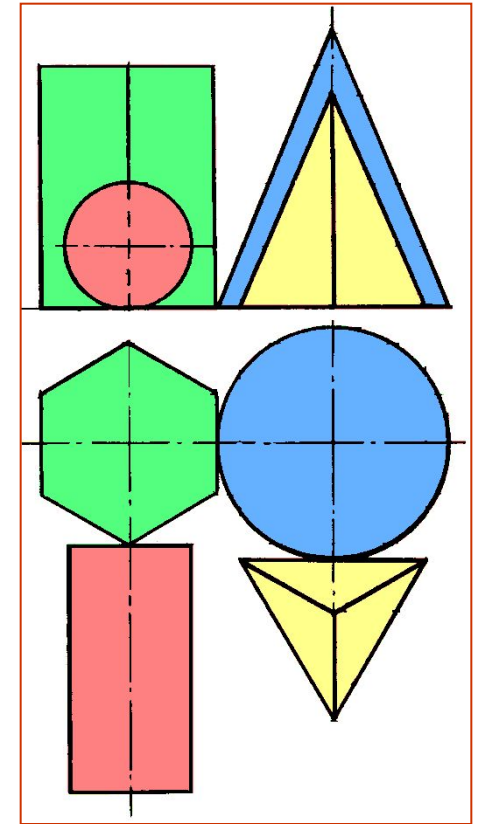
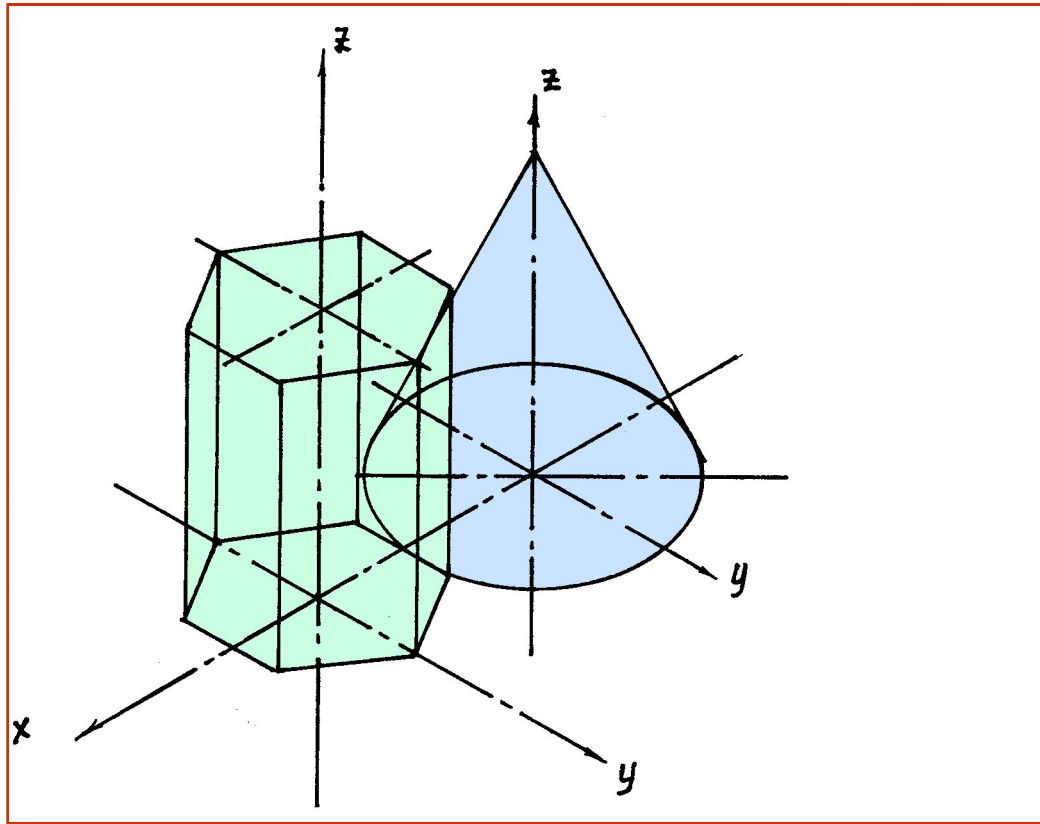
1. На формате А3 выполнить внутреннюю рамку и место под основную надпись.

# Порядок построения призмы



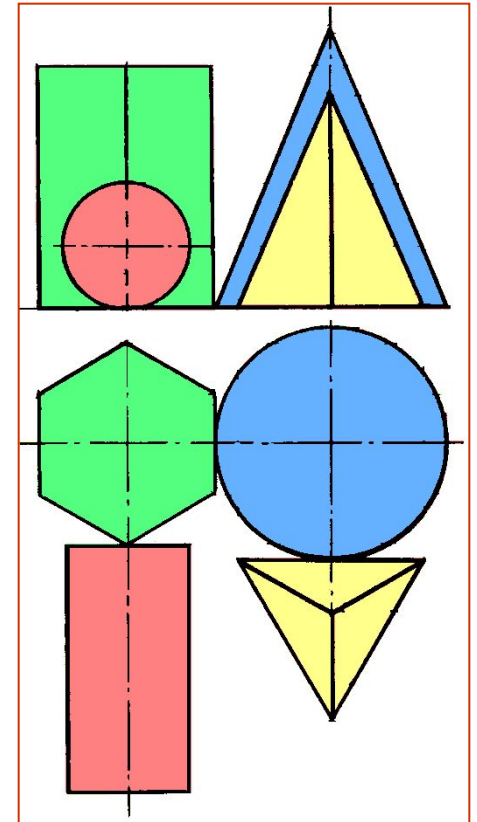
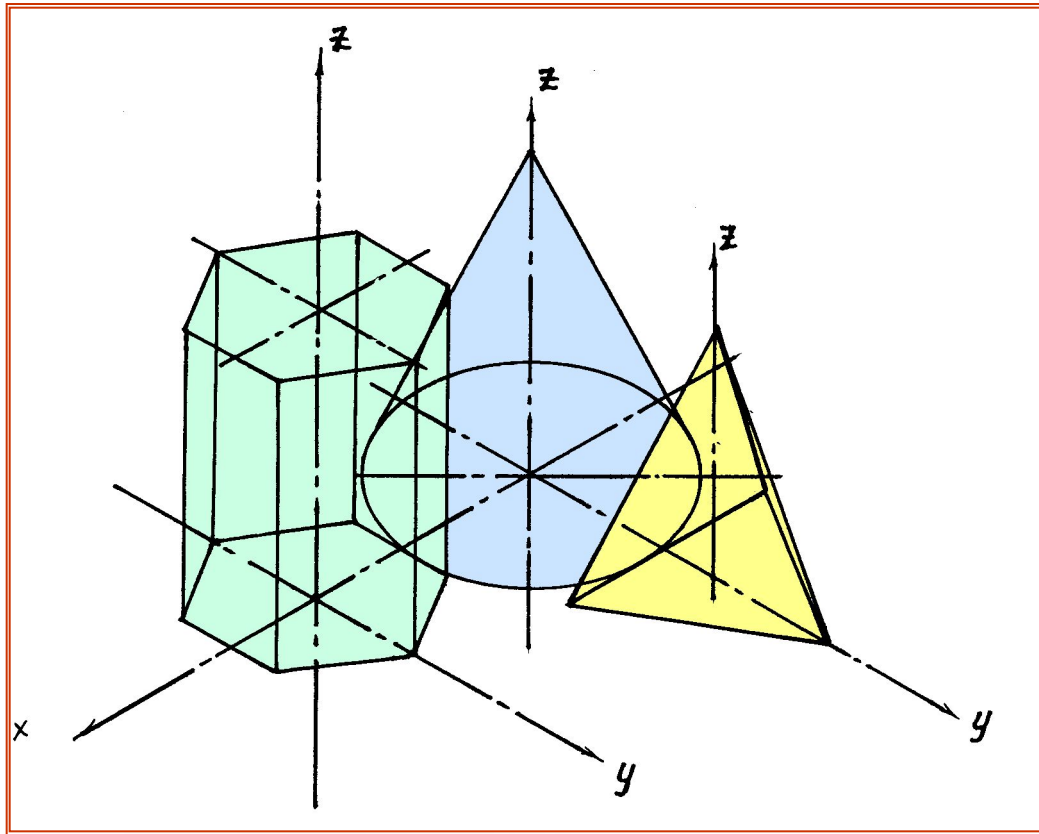
2. Начертить аксонометрические оси координат для призмы.
3. Начертить нижнее основание призмы.
4. Начертить боковые ребра призмы.
5. Начертить верхнее основание призмы.

# Порядок построения конуса



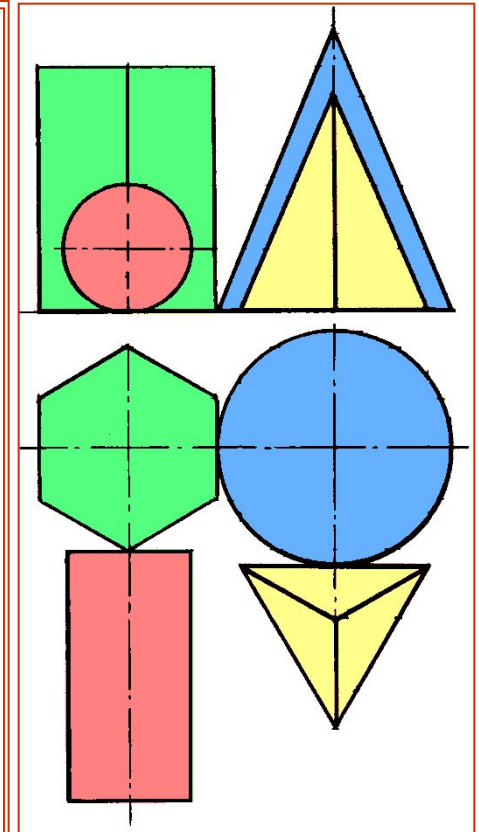
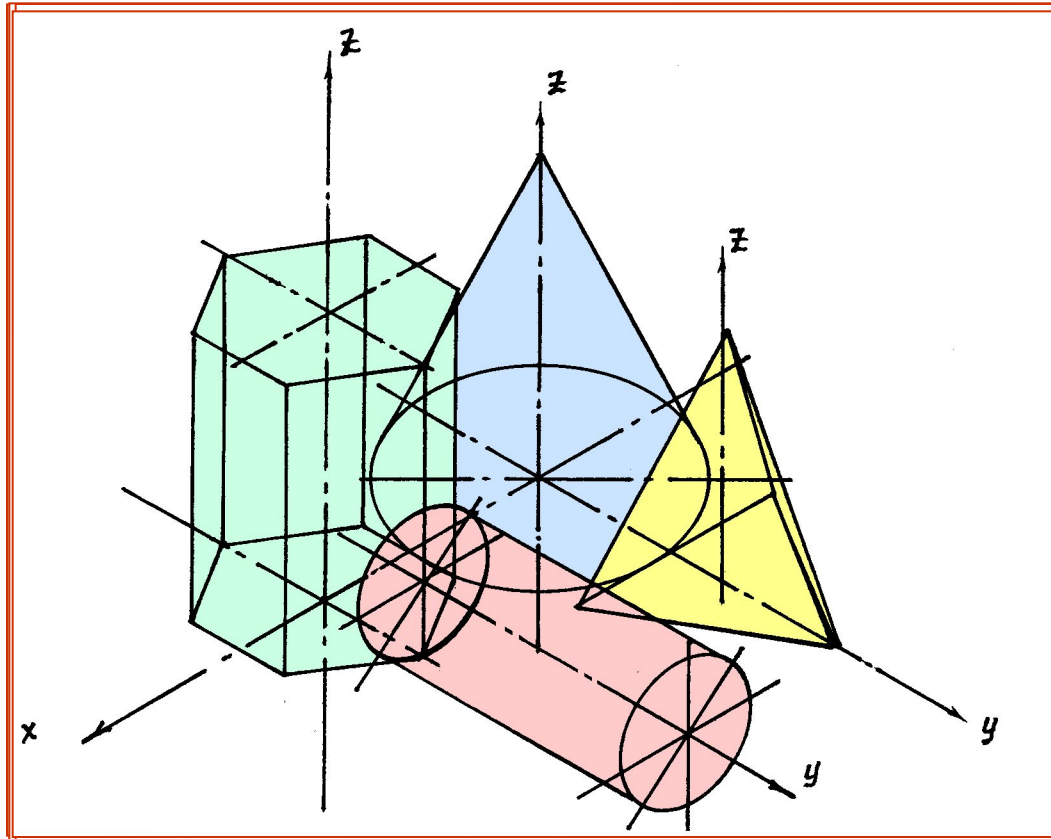
6. Определить положение центра основания конуса и начертить аксонометрические оси координат.
7. Начертить нижнее основание конуса.
8. Начертить вершину конуса и боковую поверхность.

# Порядок построения пирамиды



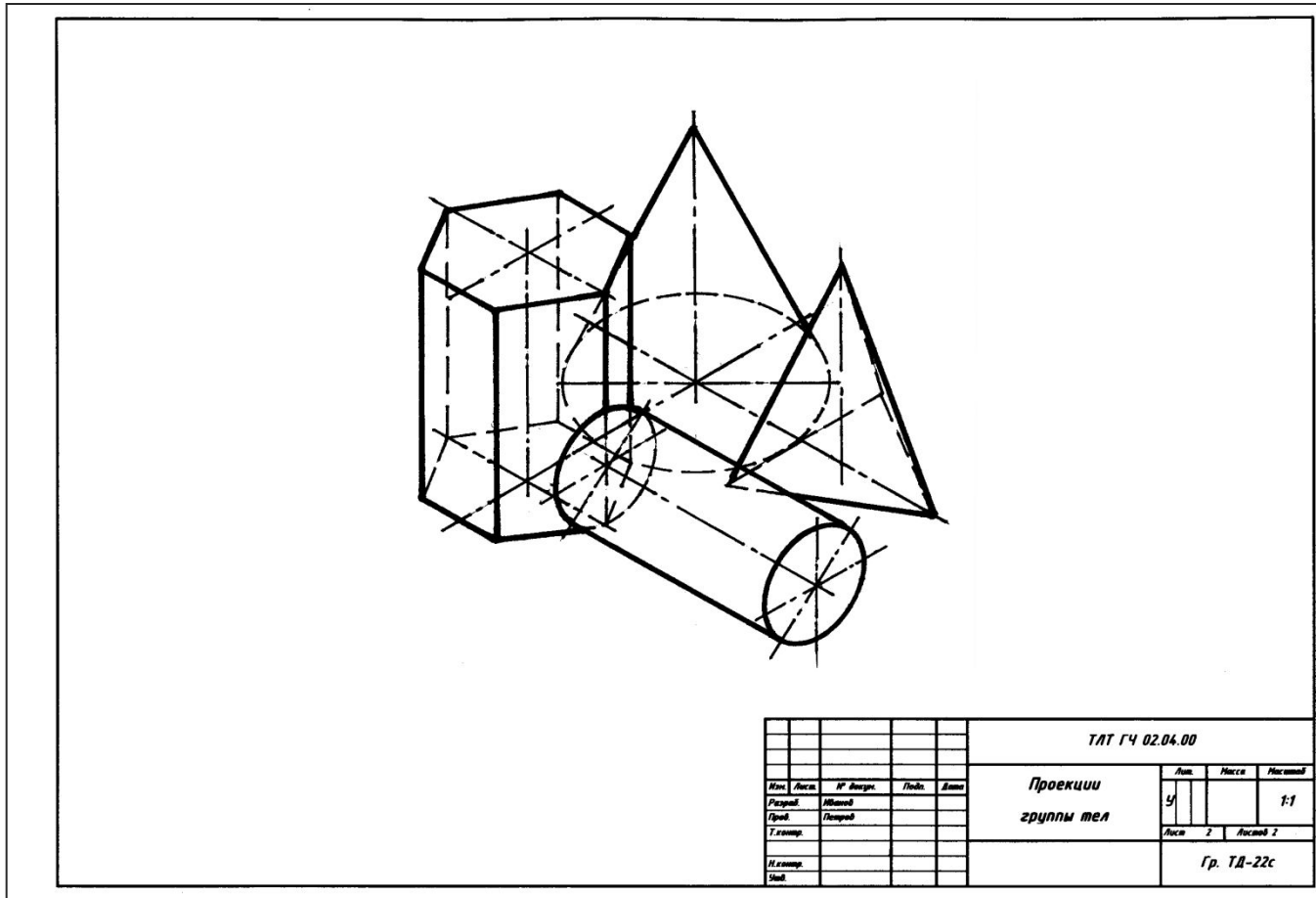
9. Начертить основание пирамиды.
10. Начертить вершину пирамиды.
11. Соединить вершину пирамиды с основанием ребрами.

# Порядок построения цилиндра



12. Определить центр основания цилиндра и провести оси координат. Начертить основание цилиндра.
13. Отложить высоту цилиндра и провести оси координат для второго основания.
14. Начертить второе основание и боковую поверхность цилиндра

# Обводка чертежа



15. Выполнить обводку чертежа.

16. Выполнить обводку внутренней рамки и заполнить основную надпись.