

# УЧЕБНАЯ ПРЕЗЕНТАЦИЯ: МОДЕЛЬ.

## ВИДЫ ИНФОРМАЦИОННЫХ МОДЕЛЕЙ.



***СОСТАВИТЕЛЬ:***

**КАРЯЕВА ЕЛЕНА АНТОЛЬЕВНА**

**ПРЕПОДАВАТЕЛЬ ИНФОРМАТИКИ, МАТЕМАТИКИ**

# ЦЕЛЬ ЗАНЯТИЯ:

**создание общей картины видов информационных моделей.**

## ЗАДАЧ

**ОБРАЗОВАТЕЛЬНАЯ:** **И:** **ОЗНАКОМИТЬ СТУДЕНТОВ С ПОНЯТИЕМ «МОДЕЛИ», «МОДЕЛИРОВАНИЕ», ВИДАМИ ИНФОРМАЦИОННЫХ МОДЕЛЕЙ.**

**РАЗВИВАЮЩАЯ:** **РАЗВИВАТЬ УМЕНИЕ АНАЛИЗИРОВАТЬ, ОБОБЩАТЬ.**

**ВОСПИТАТЕЛЬНАЯ:** **ПОВЫШАТЬ МОТИВАЦИЮ К ИЗУЧАЕМОМУ МАТЕРИАЛУ.**

# МОДЕЛЬ

***ЭТО ТАКОЙ НОВЫЙ ОБЪЕКТ, КОТОРЫЙ  
ОТРАЖАЕТ СУЩЕСТВЕННЫЕ С ТОЧКИ ЗРЕНИЯ  
ЦЕЛИ ПРОВОДИМОГО ИССЛЕДОВАНИЯ  
СВОЙСТВА ИЗУЧАЕМОГО ОБЪЕКТА, ЯВЛЕНИЯ  
ИЛИ ПРОЦЕССА. .***



# МОДЕЛЬ

*Имитационная*

*Реальная*



*Глобус  
(модель Земли)*



*Кукла  
(модель человека)*

*Животные  
в медицинских  
исследованиях*

*Радиотехническая  
схема*

# ЗАЧЕМ НУЖНЫ МОДЕЛИ?



*Исследование реального объекта может привести к его поломке;*



*Процесс протекает очень медленно или очень быстро; требуется прогноз процесса;*



*Реальный объект огромный или очень маленький;*



*Объект в реальном времени уже не существует или его нет в действительности;*



*Для решения прикладных задач.*

# МОДЕЛИРОВАНИЕ

***ЭТО МЕТОД ПОЗНАНИЯ,  
СОСТОЯЩИЙ В СОЗДАНИИ И  
ИССЛЕДОВАНИИ МОДЕЛЕЙ.***



# ИНФОРМАЦИОННЫЕ МОДЕЛИ



# ЧЕЛОВЕК -КАК ОБЪЕКТ МОДЕЛИРОВАНИЯ

**Предметные модели**

**Информационные  
модели**

**Манекен**

**Фотография**

**Кукла**

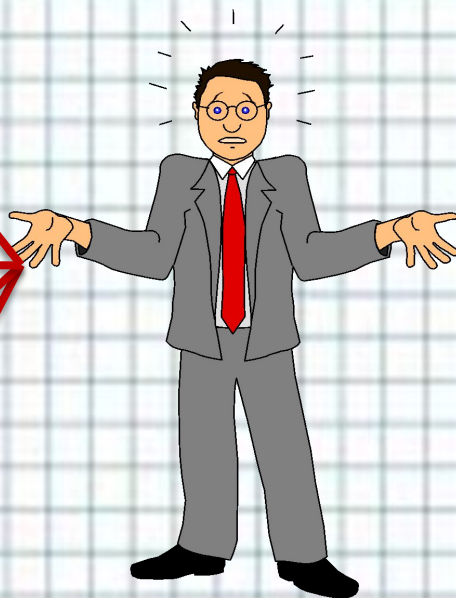
**Видеофильм**

**Скульптура**

**Анкета**

**Производственный  
робот**

**Медицинская  
карточка**





**СВОЙСТВА МОДЕЛИ  
ЗАВИСЯТ ОТ ЦЕЛИ  
МОДЕЛИРОВАНИЯ.**

**МОДЕЛИ ОДНОГО И ТОГО  
ЖЕ ОБЪЕКТА БУДУТ  
РАЗНЫМИ, ЕСЛИ ОНИ  
СОЗДАЮТСЯ ДЛЯ РАЗНЫХ  
ЦЕЛЕЙ.**

# ФОРМЫ ПРЕДСТАВЛЕНИЯ МОДЕЛЕЙ

Вербальные

Графические

Табличные

Математические

И  
Ж  
Е  
С  
Н  
О  
И  
В  
А  
И  
Т  
К  
И  
Ф  
О  
Р  
М  
О  
В  
А  
Н  
И  
Е  
С  
О  
Д  
Е  
Ж  
И  
Т

# ТИПЫ ИНФОРМАЦИОННЫХ МОДЕЛЕЙ

*Вербальные  
модели*

*Математические  
модели*

*Табличные  
модели*

*Графические  
модели*

**Информационная модель** – совокупность информации, характеризующая свойства и состояния объекта, процесса, явления, а также их взаимосвязь с внешним миром.

Одному и тому же объекту можно поставить в соответствие разные информационные модели (вербальные, математические, табличные, графические); все зависит от цели моделирования.

# ТИПЫ ИНФОРМАЦИОННЫХ МОДЕЛЕЙ

*Вербальные  
модели*

*Математические  
модели*

*Табличные  
модели*

*Графические  
модели*

**Вербальная модель** – это письменное или устное представление информационной модели средствами естественного языка.

**Примеры вербальных моделей:**

- информация в учебниках
- произведения художественной литературы
- тексты, описывающие алгоритмы
- текстовое описание объектов и процессов

# ТИПЫ ИНФОРМАЦИОННЫХ МОДЕЛЕЙ

*Вербальные  
модели*

*Математические  
модели*

*Табличные  
модели*

*Графические  
модели*

**Математическая модель** - описание математическими формулами соотношений между количественными характеристиками объекта моделирования.

**Примеры математических моделей:**

- модель прямолинейного перемещения тела

$$x = x_0 + v_x t + \frac{a_x t^2}{2}$$

- математическая модель периода колебаний пружинного маятника

$$T = 2\pi \sqrt{\frac{m}{k}}$$

# ТИПЫ ИНФОРМАЦИОННЫХ МОДЕЛЕЙ

*Вербальные  
модели*

*Математические  
модели*

*Табличные  
модели*

*Графические  
модели*

**Табличная информационная модель** – это модель, в которой объекты или их свойства представлены в виде списка, а их значения размещаются в ячейках прямоугольной таблицы.

**Типы табличных моделей:**

- таблицы типа «объект-свойство»
- таблицы типа «объект-объект»

# ТИПЫ ИНФОРМАЦИОННЫХ МОДЕЛЕЙ

*Вербальные  
модели*

*Математические  
модели*

*Табличные  
модели*

*Графические  
модели*



**карта**

**чертеж**

**схема**

**граф**

**диаграмма**

**график**

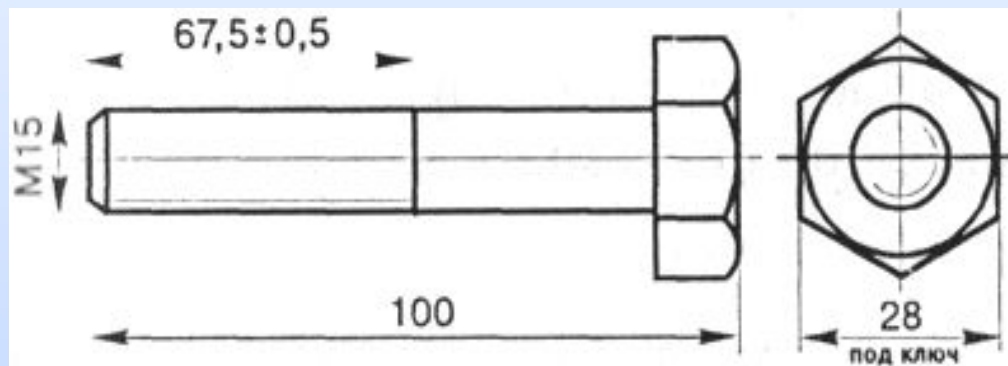
# ТИПЫ ИНФОРМАЦИОННЫХ МОДЕЛЕЙ

*Вербальные  
модели*

*Математические  
модели*

*Табличные  
модели*

*Графические  
модели*



*карта*

*чертеж*

*схема*

*граф*

*диаграмма*

*график*



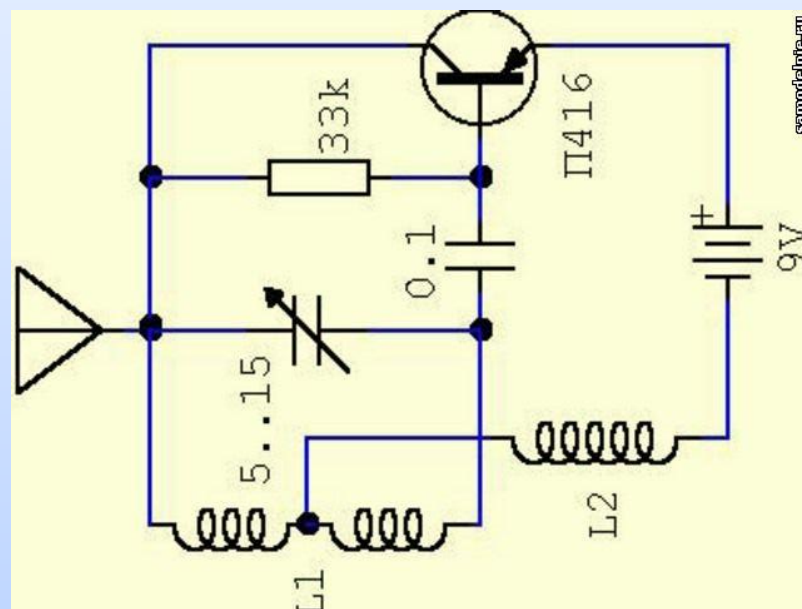
# ТИПЫ ИНФОРМАЦИОННЫХ МОДЕЛЕЙ

*Вербальные  
модели*

*Математические  
модели*

*Табличные  
модели*

*Графические  
модели*



*карта*

*чертеж*

*схема*

*граф*

*диаграмма*

*график*

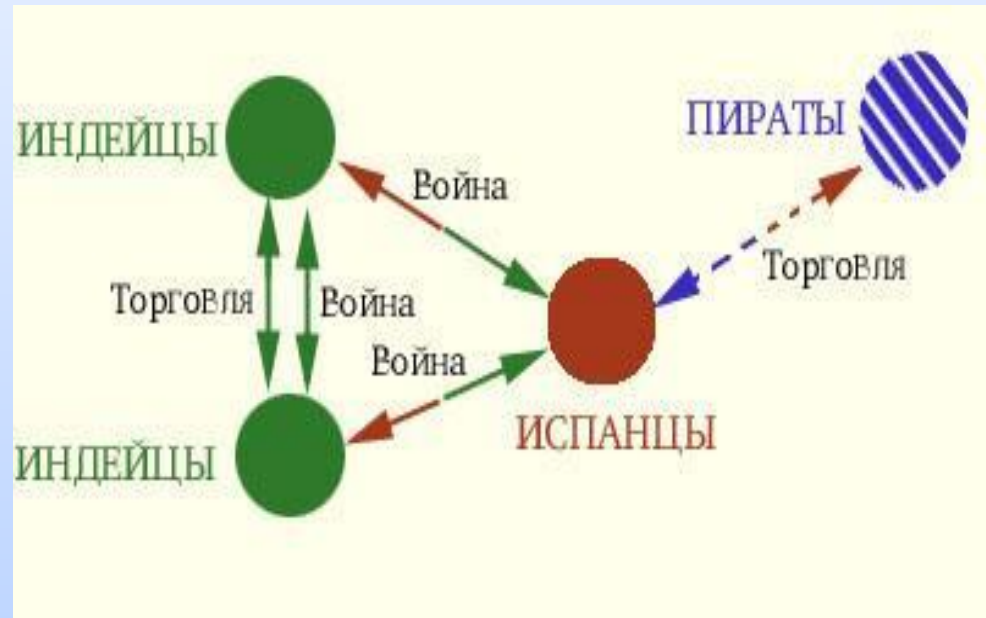
# ТИПЫ ИНФОРМАЦИОННЫХ МОДЕЛЕЙ

*Вербальные  
модели*

*Математические  
модели*

*Табличные  
модели*

*Графические  
модели*



*карта*

*чертеж*

*схема*

*граф*

*диаграмма*

*график*

# ТИПЫ ИНФОРМАЦИОННЫХ МОДЕЛЕЙ

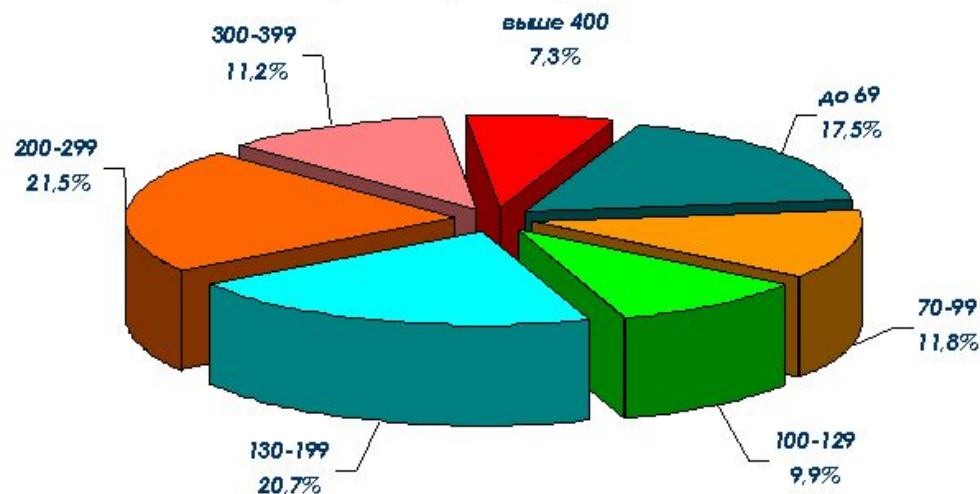
*Вербальные  
модели*

*Математические  
модели*

*Табличные  
модели*

*Графические  
модели*

Доли продаж сотовых телефонов в компании Евросеть по ценовым категориям в первом полугодии 2007 года



*карта*

*чертеж*

*схема*

*граф*

*диаграмма*

*график*

# ТИПЫ ИНФОРМАЦИОННЫХ МОДЕЛЕЙ

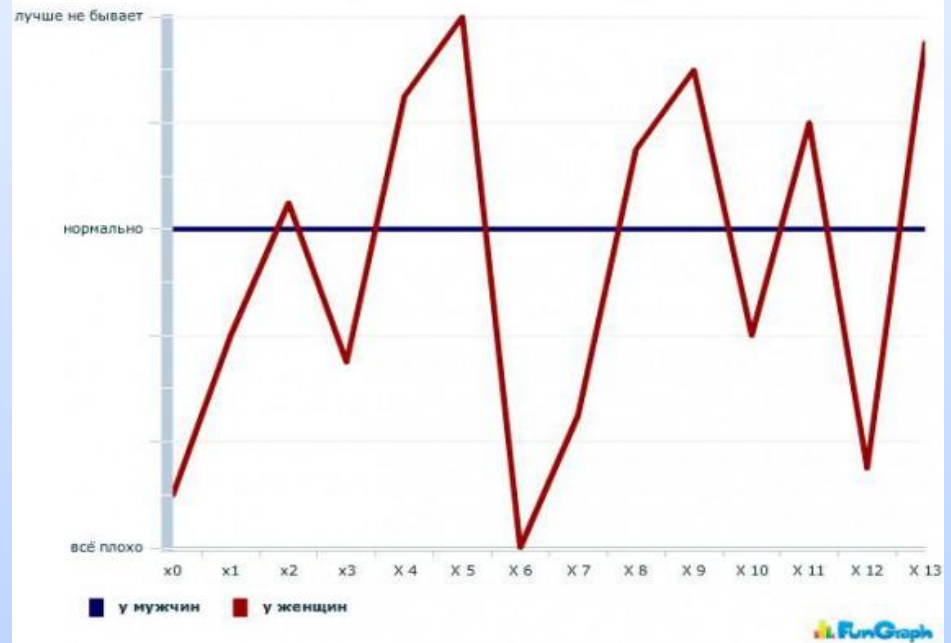
*Вербальные  
модели*

*Математические  
модели*

*Табличные  
модели*

*Графические  
модели*

Смена настроения у человека за сутки



*карта*

*чертеж*

*схема*

*граф*

*диаграмма*

*график*



# ПРИМЕР ТАБЛИЦЫ «ОБЪЕКТ-СВОЙСТВО»

## База данных «Домашняя библиотека»

НОМЕР	АВТОР	НАЗВАНИЕ	ГОД	ПОЛКА
0001	Беляев А. Р.	Человек-амфибия	1987	5
0002	Кервуд Д.	Бродяги севера	1991	7
0003	Тургенев И. С.	Повести и рассказы	1982	1
0004	Олеша Ю. К.	Избранное	1987	5
0005	Беляев А. Р.	Звезда КЭЦ	1990	5
0006	Тынянов Ю. Н.	Кюхля	1979	1
0007	Толстой Л. Н.	Повести и рассказы	1986	1
0008	Беляев А. Р.	Избранное	1994	7



# ПРИМЕР ТАБЛИЦЫ

База данных «Успеваемость»

УЧЕНИК	РУССКИЙ	АЛГЕБРА	ХИМИЯ	ФИЗИКА	ИСТОРИЯ	МУЗЫКА
Аликин Петр	4	5	5	4	4	5
Ботов Иван	3	3	3	3	3	4
Волков Илья	5	5	5	5	5	5
Галкина Нина	4	4	5	2	4	4

# **МЕТОДИКА ИНФОРМАЦИОННОГО МОДЕЛИРОВАНИЯ**

*Определение цели моделирования*



*Определение типа информационной модели*



*Системный анализ объекта моделирования*



*Построение информационной модели*

# СПИСОК ЛИТЕРАТУРЫ:

1. Угринович Н. Д. Информатика и информационные технологии. Учебник для 10-11 классов – 3-е изд. – М.: БИНОМ. Лаборатория знаний, 2006
2. Семакин И. Г. Информатик. 11-й класс / И. Г. Семакин, Е. К. Хеннер. – 2-е изд. – М.: БИНОМ. Лаборатория знаний, 2005
3. Информатика. 10-11 класс. / под ред. Н. В. Макаровой. – СПб.: Питер, 2005
4. Шафрин Ю.А. Информационные технологии; в 2 ч. – М.: БИНОМ. Лаборатория знаний, 2003.